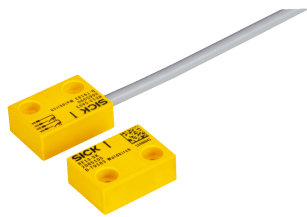


# RE13-SA05

RE1

BEZDOTYKOVÁ BLOKOVACÍ ZAŘÍZENÍ

**SICK**  
Sensor Intelligence.



### Objednací informace

Typ	Výrobek č.
RE13-SA05	1062011

Další provedení přístroje a příslušenství → [www.sick.com/RE1](http://www.sick.com/RE1)



### Technická data v detailu

#### Vlastnosti

<b>Systémový díl</b>	Senzor a aktuátor
<b>Princip senzoru</b>	Jazýček
<b>Počet spínacích kontaktů</b>	2
<b>Počet rozpínacích kontaktů</b>	0
<b>Počet signalizačních kontaktů</b>	0
<b>Zajištěná zapínací vzdálenost <math>S_{ao}</math></b>	7 mm
<b>Zajištěná vypínací vzdálenost <math>S_{ar}</math></b>	20 mm
<b>Aktivní sensorové plochy</b>	1
<b>Směry ovládání</b>	3

#### Bezpečnostně technické parametry

<b>Hodnota <math>B_{10d}</math></b>	$2 \times 10^7$ spínací cykly (Při nízkém zatížení)
<b>Konstrukční typ</b>	Konstrukční typ 4 (EN ISO 14119)
<b>Stupeň kódování aktuátoru</b>	Nízký stupeň kódování (EN ISO 14119)
<b>Bezpečný stav v případě poruchy</b>	Spínač nemá interní detekci chyby a nemůže v případě poruchy zaujmout bezpečný stav. Detekci chyby provádí připojená bezpečnostní logická jednotka.

#### Rozhraní

<b>Druh připojení</b>	Kabel
Délka kabelu	5 m
Materiál kabelu	PVC

#### Elektrické údaje

<b>Druh výstupu</b>	Jazýčkové kontakty
<b>Spínací napětí</b>	$\leq 30$ V DC
<b>Spínací proud</b>	$\leq 100$ mA

#### Mechanické údaje

<b>Způsob provedení</b>	Ve tvaru kvádra
<b>Rozměry (Š x V x H)</b>	26 mm x 36 mm x 13 mm
<b>Hmotnost</b>	0,3 kg

<b>Materiál pouzdra</b>	PPS vyztužený skleněnými vlákny
-------------------------	---------------------------------

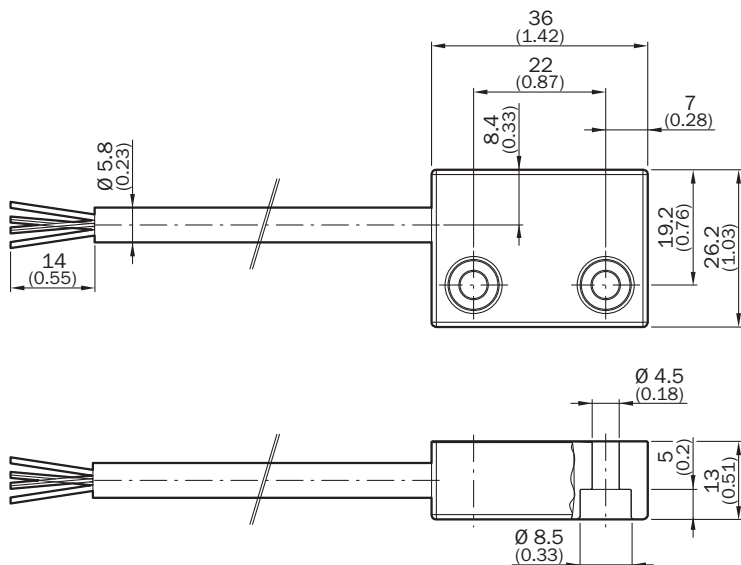
### Údaje o prostředí

<b>Krytí</b>	IP67 (IEC 60529)
<b>Provozní okolní teplota</b>	-20 °C ... +60 °C
<b>Skladovací teplota</b>	-20 °C ... +60 °C
<b>Odolnost proti vibracím</b>	10 Hz ... 55 Hz, 1 mm (EN 60947-5-3)
<b>Mez únavy v rázu</b>	30 g, 11 ms (EN 60947-5-3)

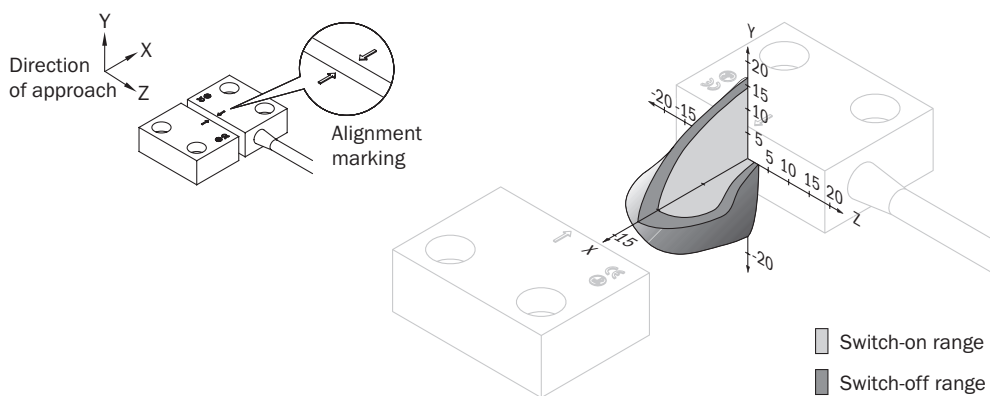
### Klasifikace

<b>ECl@ss 5.0</b>	27272402
<b>ECl@ss 5.1.4</b>	27272402
<b>ECl@ss 6.0</b>	27272402
<b>ECl@ss 6.2</b>	27272402
<b>ECl@ss 7.0</b>	27272402
<b>ECl@ss 8.0</b>	27272402
<b>ECl@ss 8.1</b>	27272402
<b>ECl@ss 9.0</b>	27272402
<b>ETIM 5.0</b>	EC002544
<b>ETIM 6.0</b>	EC002544
<b>UNSPSC 16.0901</b>	39122205

### Výkres (Rozměry v mm)



### Oblast detekce



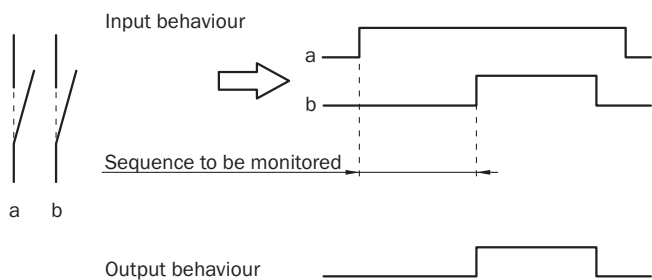
### Schéma zapojení

REx3: obsazení přípojky senzoru (konektor M8)



1 BN	N/O contact
2 WH	
3 BU	N/O contact
4 BK	

### Chování signálu senzoru



## STRUČNÝ PROFIL SPOLEČNOSTI SICK

Společnost SICK se řadí mezi přední výrobce inteligentních senzorů a sensorových řešení pro průmyslové využití. Jedinečné spektrum výrobků a služeb vytváří optimální základ pro bezpečné a efektivní řízení procesů, ochranu osob před úrazem a zamezení ekologickým škodám.

Získali jsme rozsáhlé zkušenosti v různých odvětvích a známe Vaše procesy a požadavky. Díky inteligentním senzorům jsme tak schopni nabídnout našim zákazníkům právě to, co potřebují. V aplikačních centrech v Evropě, Asii a Severní Americe jsou systémová řešení testována a optimalizována v souladu s požadavky zákazníků. To vše z nás dělá spolehlivého dodavatele a partnera v oblasti vývoje.

Naši nabídku doplňují rozsáhlé služby: SICK LifeTime Services poskytují podporu během celého cyklu životnosti stroje a zajišťují bezpečnost a produktivitu.

**To je podstatou „Sensor Intelligence“.**

## JSME VÁM NABLÍZKU KDEKOLIV NA SVĚTĚ:

Kontaktní osoba a další pobočky → [www.sick.com](http://www.sick.com)