


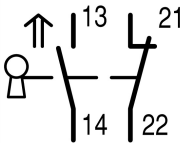




Sicherheitspositionsschalter, 1S+1Ö, Kunststoff, +Betätiger ZB, Schraubanschluss

Typ LS-S11-ZB
Katalog Nr. 106876
Alternate Catalog No. LS-S11-ZB

Lieferprogramm

Grundfunktion			Positionsschalter Sicherheits-Positionsschalter
Typkennr			LS(4)...ZB
Sortiment			Sicherheits-Positionsschalter
Schutzart			IP66
Ausstattung			Komplettgerät
Umgebungstemperatur		°C	-25 - +70
Beschreibung			Bei gestecktem Betätigungselement ist der Schließer offen und der Öffner geschlossen.
Prüfzeichen			
Kontaktbestückung			
S = Schließer			1 S
Ö = Öffner			1 Ö 
Hinweis			 = Sicherheitsfunktion, durch Zwangsöffnung nach IEC/EN 60947-5-1
Schaltzeichen			
Gehäuse			Kunststoff
Anschlussart			Schraubklemme

Hinweise Schalter nie als mechanischen Anschlag verwenden!
 Umsetzbarer Betätiger für waagerechte bzw. senkrechte Montage.
 Die Betätigungsköpfe sind um je 90° drehbar, um eine Anpassung an die vorgegebene Betätigungsebene zu ermöglichen.
 Bei gestecktem Betätigungselement ist der Schließer offen und der Öffner geschlossen.
 Für Schutzart IP65 Kabelverschraubungen V-M20 (206910) mit max. 9 mm Anschlussgewindelänge verwenden.

Technische Daten

Allgemeines

Normen und Bestimmungen			IEC/EN 60947
Klimafestigkeit			Feuchte Wärme, konstant nach IEC 60068-2-78, Feuchte Wärme, zyklisch nach IEC 60068-2-30
Umgebungstemperatur		°C	-25 - +70
Einbaulage			beliebig
Schutzart			IP66
Anschlussquerschnitte		mm ²	
eindrähtig		mm ²	1 x (0.5 - 1.5) 2 x (0.5 - 1.5)

feindrchtig mit Aderendhule		mm ²	1 x (0.5 - 1.5) 2 x (0.5 - 1.5)
Anschlusschraube			PH1
Anzugsdrehmoment Anschlusschraube		Nm	0.4
Strombahnen/Schaltvermogen			
Bemessungsstospannungsfestigkeit	U _{imp}	V AC	4000
Bemessungsisolationsspannung	U _i	V	400
berspannungskategorie/Verschmutzungsgrad			III/3
Bemessungsbetriebsstrom	I _e	A	
AC-15			
24 V	I _e	A	6
220 V 230 V 240 V	I _e	A	6
380 V 400 V 415 V	I _e	A	4
DC-13			
24 V	I _e	A	3
110 V	I _e	A	0.6
220 V	I _e	A	0.3
Netzfrequenz		Hz	max. 400
Kurzschlussfestigkeit nach IEC/EN 60947-5-1			
max. Schmelzsicherung		A gG/gL	6
Wiederholgenauigkeit		mm	± 0.15
bedingter Kurzschlussstrom		kA	1
Mechanische Groen			
Lebensdauer, mechanisch		x 10 ⁶	1.5 Schaltspiele
Schockfestigkeit (Halbsinussto 20 ms)			
Schleichschaltglied		g	25
Betatigungsfrequenz		Schaltspiele/h	≤ 1800
Antrieb			
mechanisch			
Betatigungskraft Hubbeginn/-ende		N	10/5 (Stecken/Ziehen)

Daten fur Bauartnachweis nach IEC/EN 61439

Technische Daten fur Bauartnachweis			
Bemessungsstrom zur Verlustleistungsangabe	I _n	A	6
Verlustleistung pro Pol, stromabhangig	P _{vid}	W	0.17
Verlustleistung des Betriebsmittels, stromabhangig	P _{vid}	W	0
Verlustleistung statisch, stromunabhangig	P _{vs}	W	0
Verlustleistungsabgabevermogen	P _{ve}	W	0
Betriebsumgebungstemperatur min.		°C	-25
Betriebsumgebungstemperatur max.		°C	70
Bauartnachweis IEC/EN 61439			
10.2 Festigkeit von Werkstoffen und Teilen			
10.2.2 Korrosionsbestandigkeit			Anforderungen der Produktnorm sind erfullt.
10.2.3.1 Warmebestandigkeit von Umhullung			Anforderungen der Produktnorm sind erfullt.
10.2.3.2 Widerstandsfahigkeit Isolierstoffe gewohnliche Warme			Anforderungen der Produktnorm sind erfullt.
10.2.3.3 Widerstandsfahigkeit Isolierstoffe auergewohnliche Warme			Anforderungen der Produktnorm sind erfullt.
10.2.4 Bestandigkeit gegen UV-Strahlung			Anforderungen der Produktnorm sind erfullt.
10.2.5 Anheben			Nicht zutreffend, da die gesamte Schaltanlage bewertet werden muss.
10.2.6 Schlagprufung			Nicht zutreffend, da die gesamte Schaltanlage bewertet werden muss.
10.2.7 Aufschriften			Anforderungen der Produktnorm sind erfullt.
10.3 Schutzart von Umhullungen			Nicht zutreffend, da die gesamte Schaltanlage bewertet werden muss.
10.4 Luft- und Kriechstrecken			Anforderungen der Produktnorm sind erfullt.
10.5 Schutz gegen elektrischen Schlag			Nicht zutreffend, da die gesamte Schaltanlage bewertet werden muss.
10.6 Einbau von Betriebsmitteln			Nicht zutreffend, da die gesamte Schaltanlage bewertet werden muss.
10.7 Innere Stromkreise und Verbindungen			Liegt in der Verantwortung des Schaltanlagenbauers.

10.8 Anschlüsse für von außen eingeführte Leiter		Liegt in der Verantwortung des Schaltanlagenbauers.
10.9 Isolationseigenschaften		
10.9.2 Betriebsfrequente Spannungsfestigkeit		Liegt in der Verantwortung des Schaltanlagenbauers.
10.9.3 Stoßspannungsfestigkeit		Liegt in der Verantwortung des Schaltanlagenbauers.
10.9.4 Prüfung von Umhüllungen aus Isolierstoff		Liegt in der Verantwortung des Schaltanlagenbauers.
10.10 Erwärmung		Erwärmungsberechnung liegt in der Verantwortung des Schaltanlagenbauers. Eaton liefert die Daten zur Verlustleistung der Geräte.
10.11 Kurzschlussfestigkeit		Liegt in der Verantwortung des Schaltanlagenbauers. Die Vorgaben der Schaltgeräte sind einzuhalten.
10.12 Elektromagnetische Verträglichkeit		Liegt in der Verantwortung des Schaltanlagenbauers. Die Vorgaben der Schaltgeräte sind einzuhalten.
10.13 Mechanische Funktion		Für das Gerät sind die Anforderungen erfüllt, sofern Angaben der Montageanweisung (IL) beachtet werden.

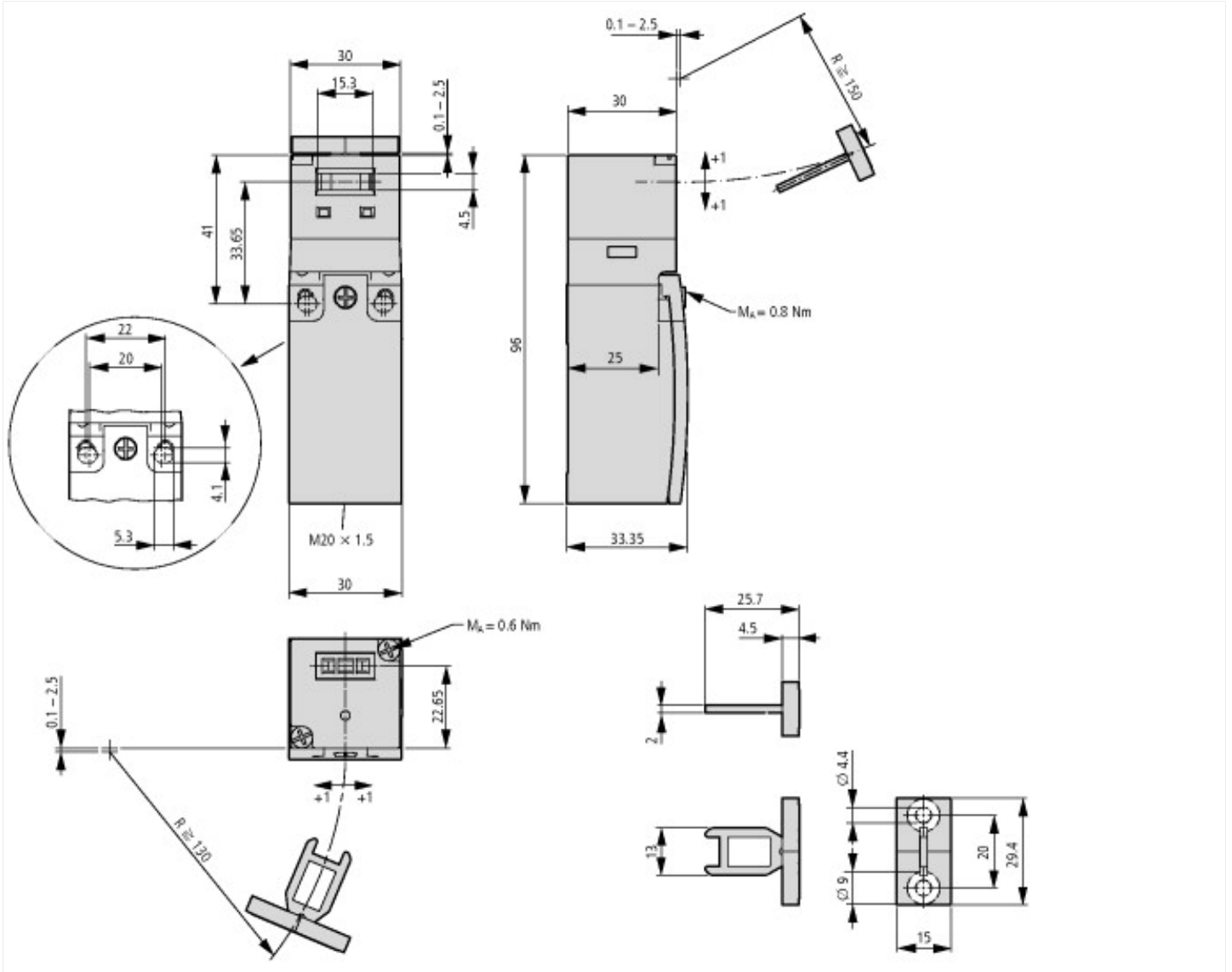
Technische Daten nach ETIM 7.0

Sensoren (EG000026) / Einzelpositionsschalter (EC000030)		
Elektro-, Automatisierungs- und Prozessleittechnik / Binäre Sensorik, sicherheitsgerichtete Sensorik / Positionsschalter / Positionsschalter (Bauart 1) (ecl@ss10.0.1-27-27-06-01 [AGZ382015])		
Breite des Sensors	mm	30
Durchmesser des Sensors	mm	0
Höhe des Sensors	mm	96
Länge des Sensors	mm	33.35
Bemessungsbetriebsstrom I _e bei AC-15, 24 V	A	10
Bemessungsbetriebsstrom I _e bei AC-15, 125 V	A	6
Bemessungsbetriebsstrom I _e bei AC-15, 230 V	A	6
Bemessungsbetriebsstrom I _e bei DC-13, 24 V	A	3
Bemessungsbetriebsstrom I _e bei DC-13, 125 V	A	0.8
Bemessungsbetriebsstrom I _e bei DC-13, 230 V	A	0.3
Schaltfunktion		Schleichschaltglied
Schaltfunktion verrastend		nein
Ausgang elektronisch		nein
Zwangsöffnung		ja
Anzahl der sicherheitsgerichteten Hilfskontakte		1
Anzahl der Kontakte als Öffner		1
Anzahl der Kontakte als Schließer		1
Anzahl der Kontakte als Wechsler		0
Ausführung der Schnittstelle		ohne
Ausführung der Schnittstelle für sicherheitsgerichtete Kommunikation		ohne
Gehäusebauform		Quader
Werkstoff des Gehäuses		Kunststoff
Beschichtung Gehäuse		sonstige
Ausführung des Betätigungselements		sonstige
Ausrichtung des Betätigungselements		sonstige
Ausführung des elektrischen Anschlusses		sonstige
Mit Statusanzeige		nein
Geeignet für Sicherheitsfunktionen		ja
Explosionsschutz-Kategorie für Gas		ohne
Explosionsschutz-Kategorie für Staub		ohne
Umgebungstemperatur während des Betriebs	°C	25 - 70
Schutzart (IP)		IP65
Schutzart (NEMA)		13

Approbationen

Product Standards		IEC/EN 60947-5; UL 508; CSA-C22.2 No. 14; CE marking
UL File No.		E29184
UL Category Control No.		NKCR
CSA File No.		12528
CSA Class No.		3211-03

Abmessungen



Schalter nicht als mechanischen Anschlag verwenden.

Anschlussbezeichnung nach EN 50 013

Schaltweg [mm]

■ = Kontakt geschlossen

□ = Kontakt offen

Zw = Zwangsöffnungsweg

Assets (Links)

Konformitätserklärungen

00003156

Montageanleitungen

IL05208003Z2018_06