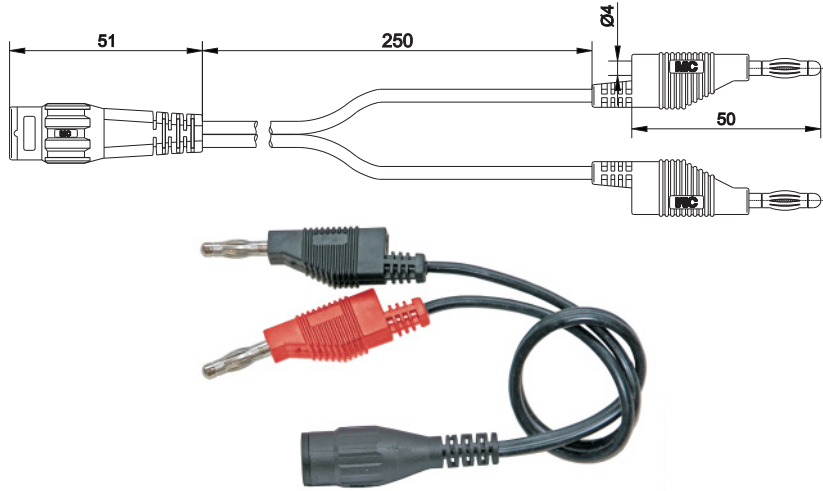


Ø 4 mm / BNC-Adapterleitungen

Ø 4 mm / BNC Adapter Leads

Cordons adaptateurs Ø 4 mm / BNC

BST-45



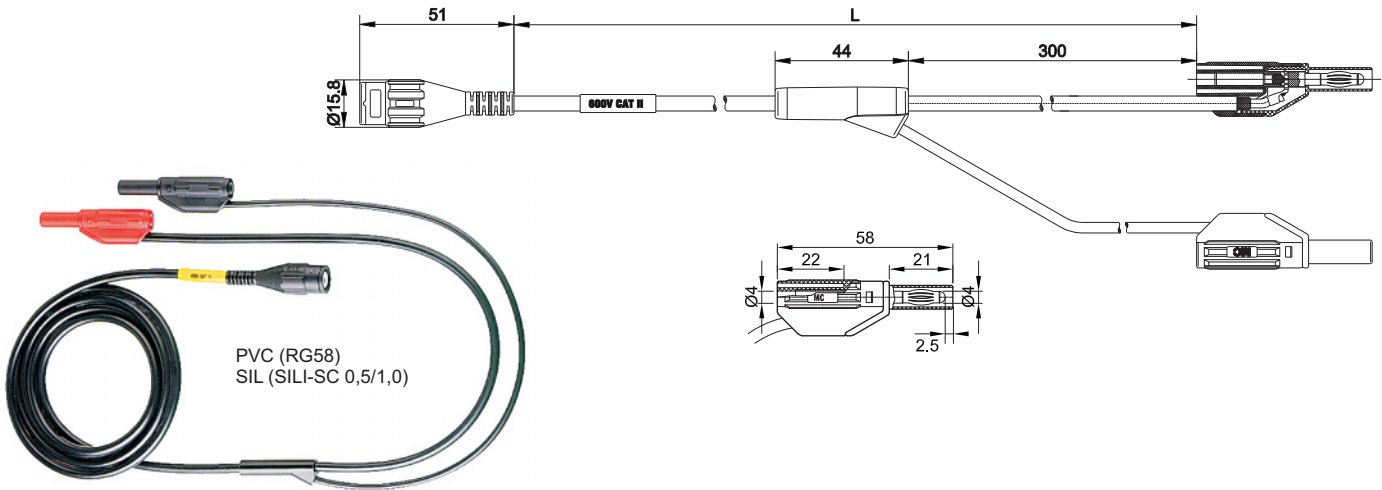
Hoch flexible Adapterleitung. Eine Seite berührungsgeschützter BNC-Stecker, andere Seite stapelbare Ø 4 mm-Lamellenstecker.

Highly flexible adapter lead. One end with touch-protected BNC male connector, other end with stackable Ø 4 mm Multilam plugs.

Cordon adaptateur extra-souple. Equipé d'un côté d'un connecteur BNC mâle protégé au toucher, de l'autre côté de deux fiches à lamelles Ø 4 mm à reprise arrière.

Type Type Type	Best.-Nr. Order No. N° de Cde	Bemessungsspannung Rated voltage Tension assignée	Leitungsquerschnitt Lead cross section Section du câble		Längen [cm] Lead lengths [cm] Longueurs [cm]	*Farben *Colours *Couleurs
BST-45	67.9417-025	30 V _{AC} ~ 60 V _{DC}	2x 0,5 mm ²	SIL	0 2 5	

XLAM-446/SC XLAM-446/SC/SIL



Hoch flexible, durchgehend abgeschirmte Adapterleitungen. Eine Seite berührungsgeschützter BNC-Stecker, andere Seite stapelbare Ø 4 mm-Lamellenstecker mit starrer Isolierhülse.

Highly flexible, fully shielded adapter leads. One end with coaxial cable with touch-protected BNC male connector, other end with stackable Ø 4 mm Multilam plugs with rigid insulating sleeve.

Cordons adaptateurs extra-souples, entièrement blindés. Equipés d'un côté d'un connecteur BNC mâle protégé au toucher, de l'autre côté de deux fiches à lamelles Ø 4 mm à reprise arrière protégées par un fourreau isolant rigide.

Type Type Type	Best.-Nr. Order No. N° de Cde	Bemessungsspannung Rated voltage Tension assignée	Leitungsart Wire type Type du câble		Längen [cm] Lead lengths [cm] Longueurs [cm]	
XLAM-446/SC	67.9800	600 V, CAT II (300 V, CAT III)	RG58	Au Ni PVC CE UL	100 160	
XLAM-446/SC/SIL	67.9868	600 V, CAT II (300 V, CAT III)	SILI-SC 0,5/1,0	Au Ni SIL CE UL	100 160	