

Türkupplungs-Drehantrieb
Door coupling rotary mechanism
Commande rotative pour montage sur porte
Accionamiento giratorio de acoplamiento de puerta
Comando rotativo per montaggio su porta
Acionamento rotativo de acoplamento de porta

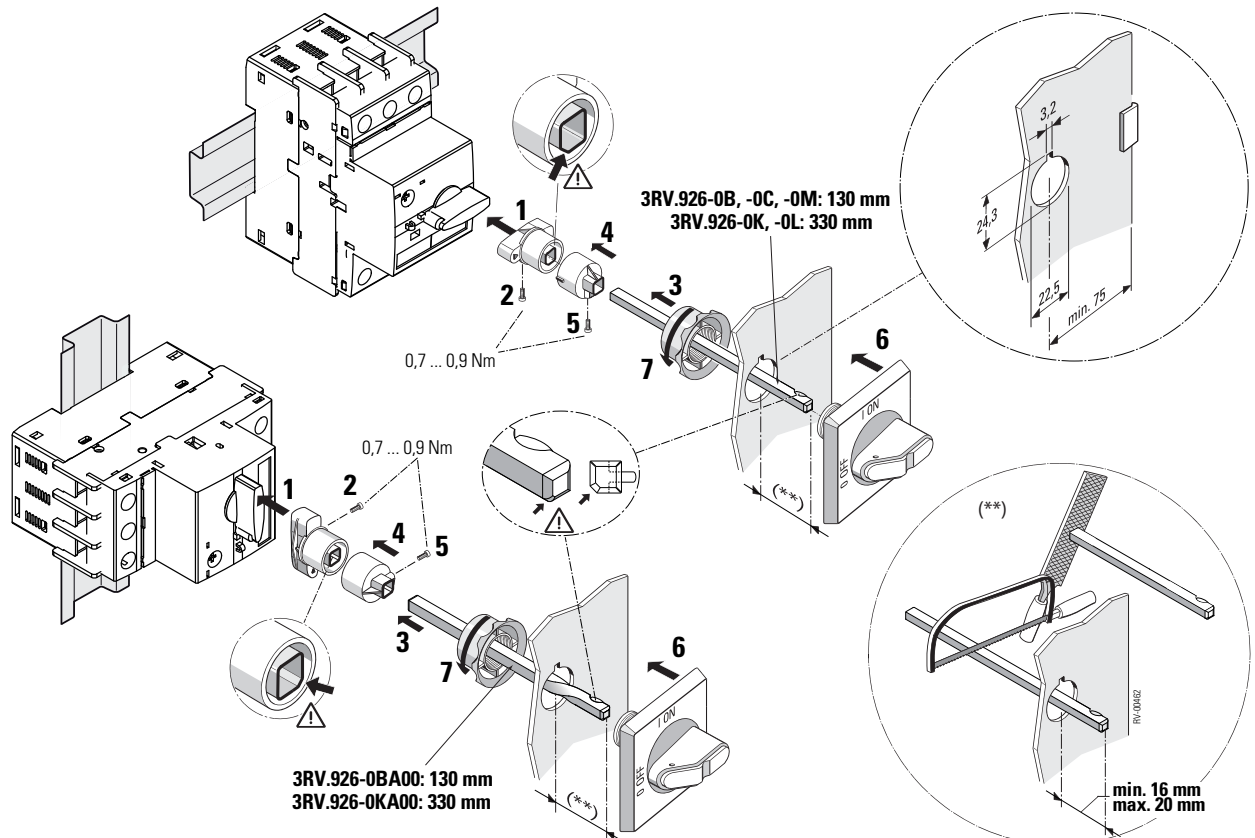
3RV.926-0B, -0C, -0M, -0K, -0L
3RV.926-0BA00, -0KA00

SIRIUS

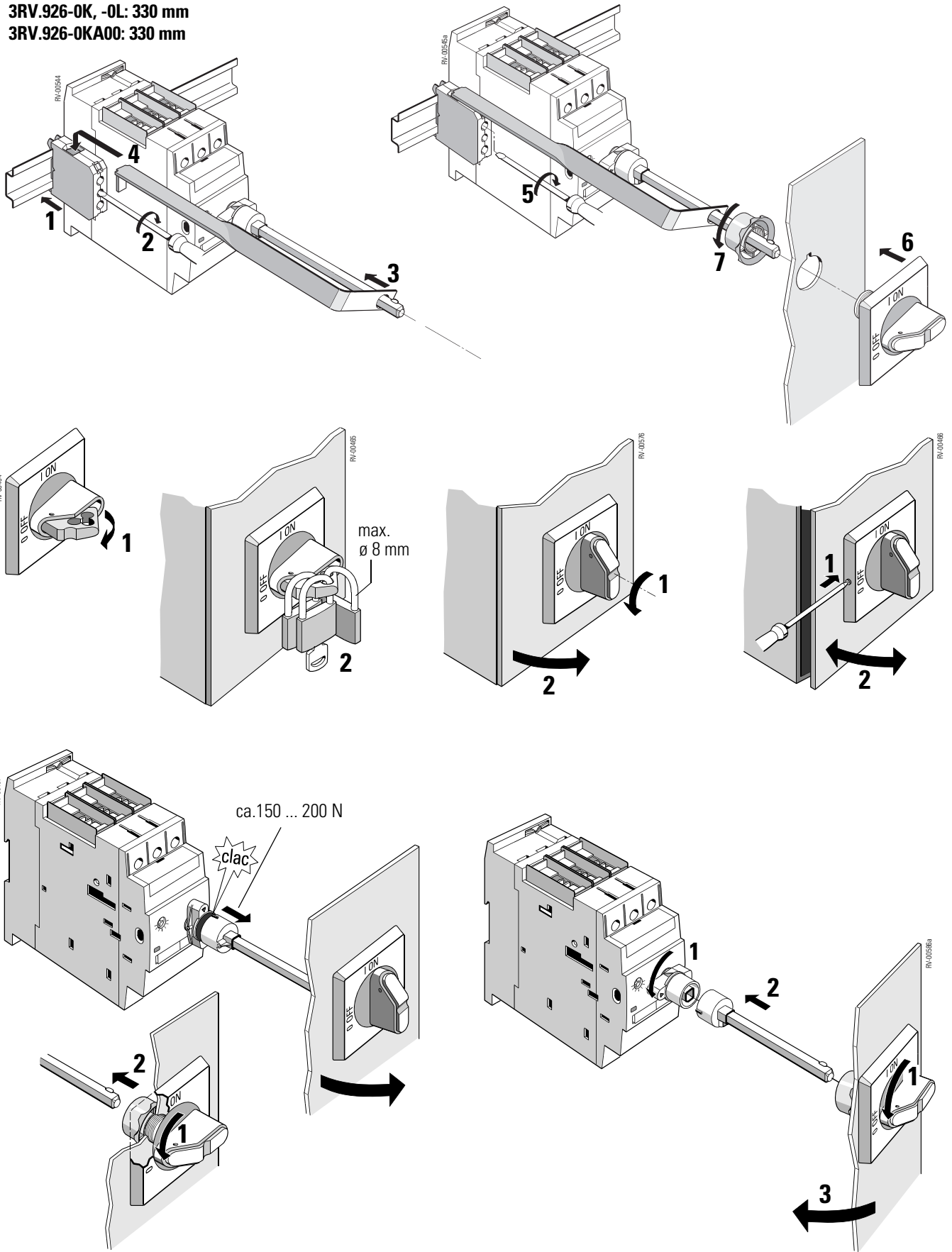


IEC 60947 /EN 60947

Betriebsanleitung Instructivo	Operating Instructions Istruzioni operative	Instructions de service Instruções de Serviço
Deutsch	English	Français
Vor der Installation, dem Betrieb oder der Wartung des Geräts muss diese Anleitung gelesen und verstanden werden. Eine sichere Gerätefunktion ist nur mit zertifizierten Komponenten gewährleistet!	Read and understand these instructions before installing, operating, or maintaining the equipment. Reliable functioning of the equipment is only ensured with certified components.	Ne pas installer, utiliser ou intervenir sur cet équipement avant d'avoir lu et assimilé les présentes instructions et notamment les conseils de sécurité et mises en garde qui y figurent. La sécurité de fonctionnement de l'appareil n'est garantie qu'avec des composants certifiés.
⚠ GEFAHR	⚠ DANGER	⚠ DANGER
Gefährliche Spannung. Lebensgefahr oder schwere Verletzungsgefahr. Vor Beginn der Arbeiten Anlage und Gerät spannungsfrei schalten.	Hazardous voltage. Will cause death or serious injury. Turn off and lock out all power supplying this device before working on this device.	Tension électrique. Danger de mort ou risque de blessures graves. Mettre hors tension avant d'intervenir sur l'appareil.
Español	Italiano	Português
Leer y comprender este instructivo antes de la instalación, operación o mantenimiento del equipo. El funcionamiento seguro del aparato sólo está garantizado con componentes certificados.	Leggere con attenzione queste istruzioni prima di installare, utilizzare o eseguire manutenzione su questa apparecchiatura. Il funzionamento sicuro dell'apparecchiatura è garantito soltanto con componenti certificati.	Ler e compreender estas instruções antes da instalação, operação ou manutenção do equipamento. O funcionamento seguro do aparelho apenas pode ser garantido se forem utilizados componentes certificados.
⚠ PELIGRO	⚠ PERICOLO	⚠ PERIGO
Tensión peligrosa. Puede causar la muerte o lesiones graves. Desconectar la alimentación eléctrica antes de trabajar en el equipo.	Tensione pericolosa. Può provocare morte o lesioni gravi. Scollegare l'alimentazione prima di eseguire interventi sull'apparecchiatura.	Tensão perigosa. Perigo de morte ou ferimentos graves. Desligue a alimentação elétrica e proteja contra o religamento, antes de iniciar o trabalho no equipamento.



3RV.926-OK, -OL: 330 mm
 3RV.926-OKA00: 330 mm



Technical Assistance:	Telephone: +49 (0) 911-895-5900 (8° - 17° CET)	Fax: +49 (0) 911-895-5907
	E-mail: technical-assistance@siemens.com	
	Internet: www.siemens.de/lowvoltage/technical-assistance	