

Quetschventile VZQA



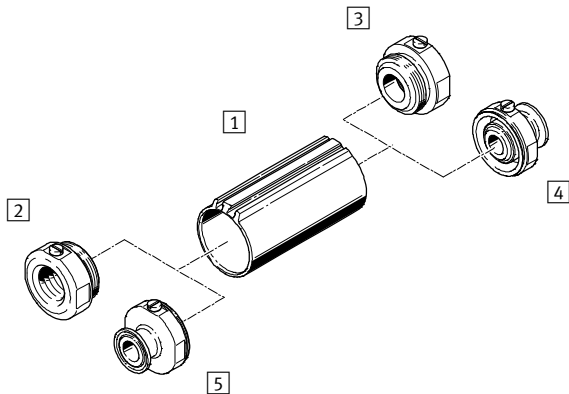
Quetschventile VZQA

Merkmale

FESTO

Funktion VZQA-C-M22C

Das Quetschventil ist ein 2/2 Wegeventil zum Steuern von Stoffströmen. In Ruhestellung ist es geschlossen. Absperrerelement ist ein schlauchförmiges Quetschelement aus Elastomer. Durch Beaufschlagung des Ventils mit Druckluft öffnet sich das schlauchförmige Quetschelement und der Stoffstrom wird freigegeben. Das als

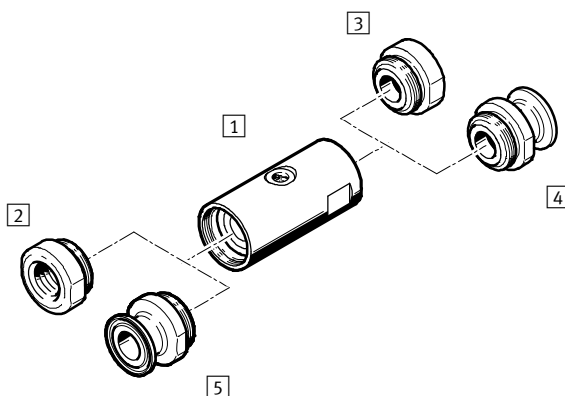


- 1 Grundkörper Ruhestellung geschlossen
- 2 Anschluss Armatur 1
G-Innengewinde, NPT-Innengewinde
- 3 Anschluss Armatur 2
G-Innengewinde, NPT-Innengewinde
- 4 Anschluss Armatur 1
Clamp DIN 32676, Clamp ASME-BPE
- 5 Anschluss Armatur 2
Clamp DIN 32676, Clamp ASME-BPE

Schließer ausgelegte Ventil schließt nach Wegnahme der Druckbeaufschlagung durch eine Feder. Das Ventil erlaubt es flüssige und gasförmige Medien abzusperren. Der freie Durchgang im geöffneten Zustand sorgt für minimalen Strömungswiderstand und verhindert das Zusetzen oder Verstopfen.

Funktion VZQA-C-M22U

Das Quetschventil ist ein 2/2 Wegeventil zum Steuern von Stoffströmen. In Ruhestellung ist es geöffnet. Absperrerelement ist ein schlauchförmiges Quetschelement aus Elastomer. Durch Beaufschlagung des Ventils mit Druckluft schließt sich das schlauchförmige Quetschelement und der Stoffstrom wird abgesperrt. Das als Öffner ausgelegte Ventil öffnet nach Wegnahme der Druckbeaufschlagung



- 1 Grundkörper Ruhestellung geöffnet
- 2 Anschluss Armatur 1
G-Innengewinde, NPT-Innengewinde
- 3 Anschluss Armatur 2
G-Innengewinde, NPT-Innengewinde
- 4 Anschluss Armatur 1
Clamp DIN 32676, Clamp ASME-BPE
- 5 Anschluss Armatur 2
Clamp DIN 32676, Clamp ASME-BPE


durch die Eigenspannung des Quetschelementes bzw. durch den Mediumsdruck. Das Ventil erlaubt es flüssige, staubförmige Medien, Feststoffe (Granulate) sowie Stoffgemische abzusperren. Der freie Durchgang im geöffneten Zustand sorgt für minimalen Strömungswiderstand und verhindert das Zusetzen oder Verstopfen.

Anwendung

- Das Ventil erlaubt die Steuerung von flüssigen, staubförmigen Medien, Feststoffen, sowie Stoffgemische.

Bauart

- Reinigungsfreundliches, Gehäuse (Clean Design)
- In Ruhestellung geöffnet bzw. geschlossen
- Quetschelement aus Elastomer

 Hinweis

Anschluss Steuerluft 12:
G $\frac{1}{8}$ bei DN15 (-M22U),
M5 bei DN6 (-M22U) und
DN15 (-M22C) max. zulässige
Gewindelänge 5 mm.

Einsatzgebiete

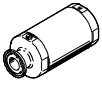
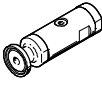
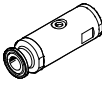
Das Quetschventil darf nur in Anlagen eingesetzt werden, bei denen eine schadhafte bzw. undichte Dichtungskartusche nicht zu einer Gefährdung von Personen oder zu Sachschäden führen kann. Der Medienkreis muss für den eingestellten Steuerdruck ausgelegt sein. Für die Eignung des Produktes in Verbindung mit der jeweiligen Anlage sowie für die Beständigkeit des Werkstoffes der Dichtungs-


kartusche gegenüber dem verwendeten Medium ist der Konstrukteur der Anlage sowie der Betreiber der Anlage verantwortlich. Zur Beurteilung der Eignung sind in der Regel entsprechende Untersuchungen erforderlich. Dabei muss das Risiko einer undichten Dichtungskartusche mit den entsprechenden Folgen bei der Planung der Anlage berücksichtigt werden.

Quetschventile VZQA

Lieferübersicht

FESTO

Ausführung	Typ	Nennweite DN	Anschluss Armatur	Durchfluss [m ³ /h]	→ Seite/Internet
	VZQA-C-M22C-...	15	G 1/2	5	5
			1/2 NPT		
			Clamp nach DIN 32676		
			Clamp nach ASME-BPE		
	VZQA-C-M22U-...	6	G 1/4	0,7	8
			1/4 NPT		
			Clamp nach DIN 32676		
			Clamp nach ASME-BPE		
	VZQA-C-M22U-...	15	G 1/2	5	8
			1/2 NPT		
			Clamp nach DIN 32676		
			Clamp nach ASME-BPE		

 Hinweis

Bei verschleißbedingter Undichtheit des Quetschelements ist die hermetische Trennung zwischen Medien- und Steuerkreislauf nicht mehr gewährleistet. Das Durchflussmedium kann in den Steuerkreis gelangen und von dort aus austreten. Es ist sicherzustellen, dass eine Gefährdung (z. B. durch aggressive oder heiße Medien) ausgeschlossen ist. Die Druckluftversorgung des Steuerventils ist mit einem geeigneten Rückschlagventil gegen Eindringen des Durch-

flussmediums zu sichern oder es sollte eine geeignete Rückflusssicherung in unmittelbarer Nähe zum Medienventil in die Steuerleitung eingebaut werden. Bei Ausfall des Quetschelements kann Steuermedium in den Medienkreislauf eindringen. Der Medienkreis muss daher für den eingestellten Steuerdruck ausgelegt sein. Es ist sicher zu stellen, dass eine Gefährdung ausgeschlossen ist.

Quetschventile VZQA

Typenschlüssel

VZQA - C - M22U - 6 - G G - V4 V4 N - 4 - E

Typ

VZQA	Quetschventil, pneumatisch betätigt
------	-------------------------------------

Ausführung Produkt

C	Reinigungsfreundliches Design
---	-------------------------------

Ventilfunktion

M22C	2/2-Wegeventil, Ruhestellung geschlossen
M22U	2/2-Wegeventil, Ruhestellung offen

Nennweite DN

6	6 mm
15	15 mm

Anschlussart 1

G	G-Innengewinde
T	NPT-Innengewinde
S1	Clamp nach ASME-BPE
S5	Clamp nach DIN 32676

Anschlussart 2

G	G-Innengewinde
T	NPT-Innengewinde
S1	Clamp nach ASME-BPE
S5	Clamp nach DIN 32676

Werkstoff Gehäuse

AL	Aluminium
V2	Edelstahl
V4	Edelstahl

Werkstoff Gehäusedeckel

Al	Aluminium
V4	Edelstahl
POM	Polyoxymethylen

Werkstoff Absperrerelement

E	EPDM
N	NBR
S1	Silikon

Druckbereich Medien

4	0 ... 4 bar
6	0 ... 6 bar

Abfrageart

-	ohne
E	Endlagen

Quetschventile, VZQA

Datenblatt M22C

FESTO

Funktion



Allgemeine Technische Daten			
VZQA-C-M22C-15...	-S5S5-V2V4E-6	-S5S5-ALV4E-6-E	-GG-V2V4E-6
Nennweite DN	15		
Konstruktiver Aufbau	Quetschventil pneumatisch betätigt		
Betätigungsart	pneumatisch		
Dichtprinzip	weich		
Einbaulage	beliebig		
Ventilfunktion	2/2 geschlossen monostabil		
Strömungsrichtung	reversibel		
Rückstellart	mechanische Feder		
Steuerart	fremdgesteuert		
Befestigungsart	Leitungseinbau		
Anschluss Armatur	Clamp nach DIN 32676		G $\frac{1}{2}$
Anschluss Steuerhilfsluft 12	M5		

Betriebs- und Umweltbedingungen		
Schaltzeit ein	[ms]	150
Schaltzeit aus	[ms]	250
Durchfluss Kv	[m ³ /h]	5
Mediumsdruck	[bar]	0 ... 6
Nenndruck Armatur PN		10
Steuerdruck	[bar]	3,5 ... 6
Berstdruck	[bar]	16
Medium		Druckluft nach ISO 8573-1:2010 [-:::1] Wasser
Steuermedium		Druckluft nach ISO 8573-1:2010 [7:4:1]
Umgebungstemperatur	[°C]	-5 ... +60
Mediumstemperatur	[°C]	-5 ... +100
Max. Viskosität	[mm ² /s]	4000
Korrosionsbeständigkeit KBK ¹⁾		4
Lebensmitteltauglichkeit ²⁾		siehe erweiterte Werkstoffinformation

1) Korrosionsbeständigkeitsklasse 4 nach Festo Norm 940 070

Bauteile mit besonders starker Korrosionsbeanspruchung. Teile im Bereich aggressiver Medien, z. B. Lebensmittel- oder chemische Industrie. Diese Anwendungen sind gegebenenfalls durch Sonderprüfungen mit den Medien abzusichern.

2) Weitere Informationen www.festo.com/sp → Zertifikate.

Werkstoffe				
VZQA-C-M22C-15...	-S5S5-V2V4E-6	-S5S5-ALV4E-6-E	-GG-V2V4E-6	Werkstoffnummer
Gehäuse	hochlegierter Stahl rostfrei	–	hochlegierter Stahl rostfrei	1.4435
	–	Alu-Knetlegierung	–	–
Gehäusedeckel	hochlegierter Stahl rostfrei			1.4435
Dichtungen	FPM			–
Absperrelement	EPDM			–
Werkstoff Hinweis	LABS-haltige Stoffe enthalten			–
	RoHS konform			–

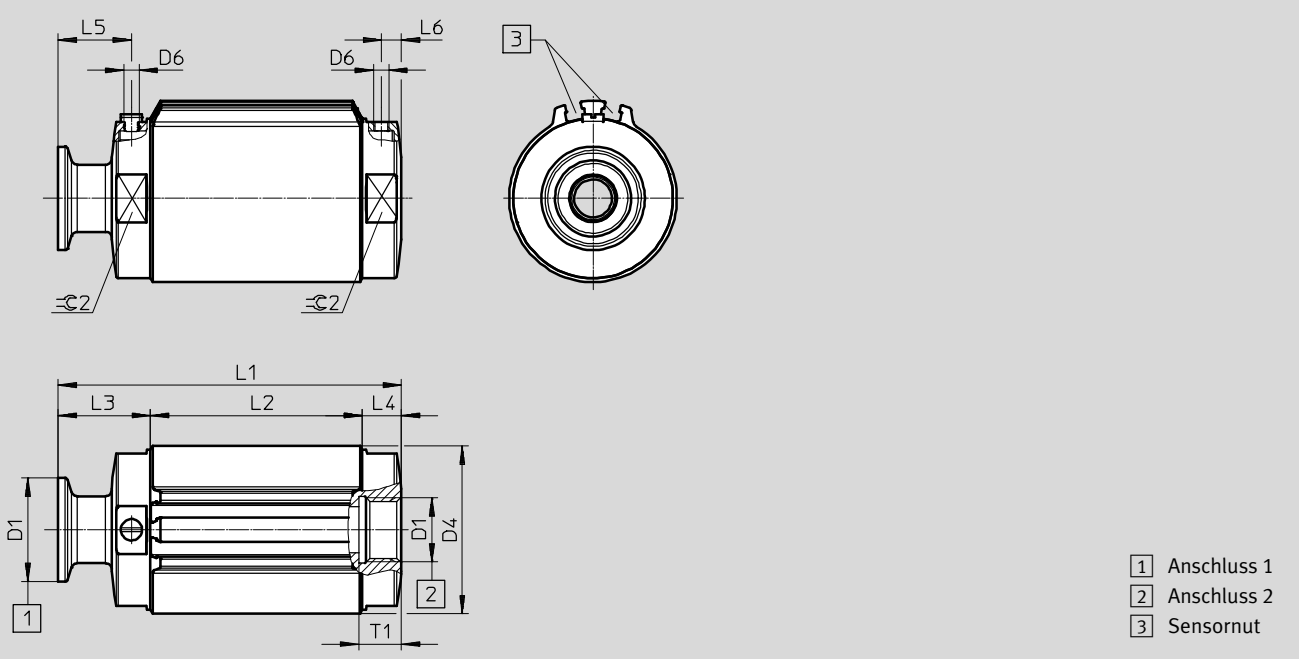
Quetschventile, VZQA

Datenblatt M22C

Abmessungen

Download CAD-Daten → www.festo.com

Darstellung Anschluss 1: Clamp nach DIN 32676, Anschluss 2: G½



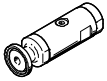
Variante	D1		D6	L1	L2	L3	L4	L5	L6	T1	≈ 2
	Anschluss 1	Anschluss 2									
...GG-...	G½	G½	M5	95	69,5	12,8	12,8	6,8	6,8	14	50
...TT-...	½ NPT	½ NPT		95		12,8	12,8	6,8	6,8		
...GT-...	G½	½ NPT		95		12,8	12,8	6,8	6,8		
...TG-...	½ NPT	G½		95		12,8	12,8	6,8	6,8		
...S1S1-...	ASME-BPE	¼ ASME-BPE		130		30,3	30,3	24	24		
...S1G-...	ASME-BPE	G½		112,5		12,8	12,8	6,8	6,8		
...S1T-...	ASME-BPE	½ NPT		112,5		12,8	12,8	6,8	6,8		
...GS1-...	G½	¼ ASME-BPE		112,5		12,8	12,8	6,8	6,8		
...TS1-...	½ NPT	¼ ASME-BPE		112,5		12,8	12,8	6,8	6,8		
...S1S5-...	ASME-BPE	¼ DIN 32676 Clamp		130		30,3	30,3	24	24		
...S5S1-...	DIN 32676 Clamp	¼ ASME-BPE		130		30,3	30,3	24	24		
...S5S5-...	DIN 32676 Clamp	¼ DIN 32676 Clamp		130		30,3	30,3	24	24		
...S5G-...	DIN 32676 Clamp	G½		112,5		12,8	12,8	6,8	6,8		
...S5T-...	DIN 32676 Clamp	½ NPT		112,5		12,8	12,8	6,8	6,8		
...GS5-...	G½	¼ DIN 32676 Clamp		112,5		12,8	12,8	6,8	6,8		
...TS5-...	½ NPT	¼ DIN 32676 Clamp		112,5		12,8	12,8	6,8	6,8		

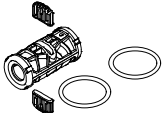
Werkstoff Gehäuse	D4
	∅
AL	55
V2	52,4

Quetschventile, VZQA

Datenblatt M22C



Bestellangaben					
Quetschventile	Nennweite DN	Anschluss Armatur	Gewicht [g]	Teile-Nr.	Typ
	15	Clamp nach DIN 32676	666	3412424	VZQA-C-M22C-15-S5S5-V2V4E-6
		Clamp nach DIN 32676	607	3412425	VZQA-C-M22C-15-S5S5-ALV4E-6-E
		G½	536	3412426	VZQA-C-M22C-15-GG-V2V4E-6

Bestellangaben					
Dichtungskartusche	Nennweite DN	Werkstoffinformation Absperrelement	Werkstoff- Hinweis	Teile-Nr.	Typ
	15	EPDM	RoHS konform	3418619	VAVC-Q-M22C-15-E

Quetschventile, VZQA

Datenblatt M22U

FESTO

Funktion



Allgemeine Technische Daten				
VZQA-C-M22U-...	-6-GG-...	-6-S5S5-...	-15-GG-...	-15-S5S5-...
Nennweite DN	6		15	
Konstruktiver Aufbau	Quetschventil pneumatisch betätigt			
Betätigungsart	pneumatisch			
Dichtprinzip	weich			
Einbaulage	beliebig			
Ventilfunktion	2/2 offen monostabil			
Strömungsrichtung	reversibel			
Rückstellart	Rückprallelastizität			
Steuerart	fremdgesteuert			
Befestigungsart	Leitungseinbau			
Anschluss Armatur	G $\frac{1}{4}$	Clamp nach DIN 32676	G $\frac{1}{2}$	Clamp nach DIN 32676
Anschluss Steuerhilfsluft 12	M5		G $\frac{1}{8}$	

Betriebs- und Umweltbedingungen				
VZQA-C-M22U-...	-6-GG-...	-6-S5S5-...	-15-GG-...	-15-S5S5-...
Schaltzeit ein	[ms]	125	250	
Schaltzeit aus	[ms]	125	250	
Durchfluss Kv	[m ³ /h]	0,7	5	
Mediumsdruck	[bar]	0 ... 4		
Nenndruck Armatur PN		10		
Überlastdruck	[bar]	7,8		
Steuerdruck	[bar]	1 ... 6,5		
Differenzdruck	[bar]	2,5		
Berstdruck	[bar]	16		
Umgebungstemperatur	[°C]	-5 ... +60		
Max. Viskosität	[mm ² /s]	4000		
Korrosionsbeständigkeit KBK ¹⁾		4		
Lebensmitteltauglichkeit ²⁾		siehe erweiterte Werkstoffinformation		

- 1) Korrosionsbeständigkeitsklasse 4 nach Festo Norm 940 070
Bauteile mit besonders starker Korrosionsbeanspruchung. Teile im Bereich aggressiver Medien, z. B. Lebensmittel- oder chemische Industrie. Diese Anwendungen sind gegebenenfalls durch Sonderprüfungen mit den Medien abzusichern.
- 2) Weitere Informationen www.festo.com/sp → Zertifikate.

Quetschventile, VZQA

Datenblatt M22U



Betriebs- und Umweltbedingungen									
VZQA-C-M22U-...	-6-GG-V4V4E-4	-6-S5S5-V4V4E-4	-15-GG-V4V4E-4	-15-S5S5-V4V4E-4	-15-GG-V4V4N-4	-6-GG-ALV4N-4	-15-GG-V4V4N-4	-15-GG-ALV4N-4	-15-GG-ALPOMN-4
Medium	Druckluft nach ISO 8573-1:2010 [-:~:1]				Druckluft nach ISO 8573-1:2010 [-:~:]				
	Wasser				-				
Steuermedium	Druckluft nach ISO 8573-1:2010 [7:4:1]				Druckluft nach ISO 8573-1:2010 [7:4:4]				
Mediumstemperatur [°C]	-5 ... +100				-5 ... +60				

Werkstoffe									
VZQA-C-M22U-...	-6-GG-V4V4E-4	-6-S5S5-V4V4E-4	-15-GG-V4V4E-4	-15-S5S5-V4V4E-4	-15-GG-V4V4N-4	-6-GG-ALV4N-4	-15-GG-ALV4N-4	-15-GG-ALPOMN-4	Werkstoffnummer
Gehäuse	hochlegierter Stahl rostfrei				-		1.4435		
	-				Alu-Knetlegierung		-		
Gehäusedeckel	hochlegierter Stahl rostfrei				-		1.4435		
	-				-		POM		
Dichtungen	FPM								
Absperrelement	EPDM				NBR		-		
Werkstoff Hinweis	LABS-haltige Stoffe enthalten								
	RoHS konform								

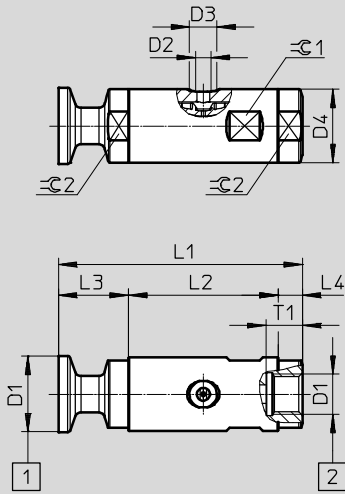
Quetschventile, VZQA

Datenblatt M22U

Abmessungen

Download CAD-Daten → www.festo.com

Darstellung Anschluss 1: Clamp nach DIN 32676, Anschluss 2: G½



1 Anschluss 1
2 Anschluss 2

Variante	D1		D2	D3 ∅	D4 ∅	L1	L2	L3	L4	T1	∅ 1	∅ 2
	Anschluss 1	Anschluss 2										
Nennweite DN6												
...GG-...	G¼	G¼	M5	9	24	65	49	8	8	12	22	22
...TT-...	¼ NPT	¼ NPT				65		8	8			
...GT-...	G¼	¼ NPT				65		8	8			
...TG-...	¼ NPT	G¼				65		8	8			
...S1S1-...	ASME-BPE	¼ ASME-BPE				95		23	23			
...S1G-...	ASME-BPE	G¼				80		23	8			
...S1T-...	ASME-BPE	¼ NPT				80		23	8			
...GS1-...	G¼	¼ ASME-BPE				80		8	23			
...TS1-...	¼ NPT	¼ ASME-BPE				80		8	23			
...S1S5-...	ASME-BPE	¼ DIN 32676 Clamp				95		23	23			
...S5S1-...	DIN 32676 Clamp	¼ ASME-BPE				95		23	23			
...S5S5-...	DIN 32676 Clamp	¼ DIN 32676 Clamp				95		23	23			
...S5G-...	DIN 32676 Clamp	G¼				80		23	8			
...S5T-...	DIN 32676 Clamp	¼ NPT				80		23	8			
...GS5-...	G¼	¼ DIN 32676 Clamp				80		8	23			
...TS5-...	¼ NPT	¼ DIN 32676 Clamp				80		8	23			

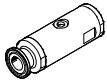
Quetschventile, VZQA

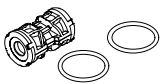
Datenblatt M22U

Variante	D1		D2	D3 ∅	D4 ∅	L1	L2	L3	L4	T1	≈ 1	≈ 2
	Anschluss 1	Anschluss 2										
Nennweite DN15												
...-GG-...	G½	G½	G¼	15	38	95	81	7	7	14	36	36
...-TT-...	½ NPT	½ NPT				95		7	7			
...-GT-...	G½	½ NPT				95		7	7			
...-TG-...	½ NPT	G½				95		7	7			
...-S1S1-...	¼ ASME-BPE	¼ ASME-BPE				130		24,5	24,5			
...-S1G-...	¼ ASME-BPE	G½				112,5		24,5	7			
...-S1T-...	¼ ASME-BPE	½ NPT				112,5		24,5	7			
...-GS1-...	G½	¼ ASME-BPE				112,5		7	24,5			
...-TS1-...	½ NPT	¼ ASME-BPE				112,5		7	24,5			
...-S1S5-...	¼ ASME-BPE	¼ DIN 32676 Clamp				130		24,5	24,5			
...-S5S1-...	¼ DIN 32676 Clamp	¼ ASME-BPE				130		24,5	24,5			
...-S5S5-...	¼ DIN 32676 Clamp	¼ DIN 32676 Clamp				130		24,5	24,5			
...-S5G-...	¼ DIN 32676 Clamp	G½				112,5		24,5	7			
...-S5T-...	¼ DIN 32676 Clamp	½ NPT				112,5		24,5	7			
...-GS5-...	G½	¼ DIN 32676 Clamp				112,5		7	24,5			
...-TS5-...	½ NPT	¼ DIN 32676 Clamp				112,5		7	24,5			
...-...-V4POM-...	-	-	G¼	15	38	100	81	7	12	14	36	36
...-...-ALPOM-...	-	-										

Quetschventile, VZQA

Datenblatt M22U

Bestellangaben					
Quetschventile	Nennweite DN	Anschluss Armatur	Gewicht [g]	Teile-Nr.	Typ
	6	G $\frac{1}{4}$	157	2931678	VZQA-C-M22U-6-GG-V4V4E-4
		G $\frac{1}{4}$	105,5	2931679	VZQA-C-M22U-6-GG-ALV4N-4
		Clamp nach DIN 32676	215	2931681	VZQA-C-M22U-6-S5S5-V4V4E-4
	15	G $\frac{1}{2}$	431	3022829	VZQA-C-M22U-15-GG-V4V4E-4
		G $\frac{1}{2}$	431	3022830	VZQA-C-M22U-15-GG-V4V4N-4
		G $\frac{1}{2}$	265	3022831	VZQA-C-M22U-15-GG-ALV4N-4
		G $\frac{1}{2}$	158	3022832	VZQA-C-M22U-15-GG-ALPOMN-4
		Clamp nach DIN 32676	559	3022833	VZQA-C-M22U-15-S5S5-V4V4E-4

Bestellangaben							
Dichtungskartusche	Nennweite DN	Werkstoff-information Absperrelement	Werkstoff-Hinweis	Lebens-mittel-taug-lichkeit ¹⁾	Teile-Nr. Typ		
	6	NBR	–	RoHS konform	siehe erweiterte Werkstoff-information	2392881	VAVC-Q2-M22U-6-N
		EPDM	–			2392882	VAVC-Q2-M22U-6-E
		VMQ (Silikon)	LABS-haltige			2392883	VAVC-Q2-M22U-6-S1
	15	VMQ (Silikon)	Stoffe enthalten			3019144	VAVC-Q2-M22U-15-S1
		EPDM	–			3019148	VAVC-Q2-M22U-15-E
		NBR	–			3019151	VAVC-Q2-M22U-15-N

1) Weitere Informationen www.festo.com/sp → Zertifikate.

Quetschventile VZQA

Bestellangaben – Produktbaukasten

Bestelltabelle					
VZQA-C-...	M22C	M22U	Bedin- gungen	Code	Eintrag Code
M Baukasten-Nr.	3174282	2037881			
Produktart	Quetschventil			VZQA	VZQA
Ausführung	Reinigungsfreundliches Design			-C	-C
Ventilfunktion	2/2-Wegeventil, Ruhestellung geschlossen	–		-M22C	
	–	2/2-Wegeventil, Ruhestellung offen		-M22U	
Nenndurchmesser DN	–	6		-6	
	15			-15	
Armatur Anschlussart 1	G-Innengewinde			-G	
	Klemmstutzen nach ASME-BPE			<input type="checkbox"/> -S1	
	Klemmstutzen nach DIN 32676			<input type="checkbox"/> -S5	
	NPT-Innengewinde			-T	
Armatur Anschlussart 2	G-Innengewinde			G	
	Klemmstutzen nach ASME-BPE			<input type="checkbox"/> S1	
	Klemmstutzen nach DIN 32676			<input type="checkbox"/> S5	
	NPT-Innengewinde			T	
Werkstoff Gehäuse	Aluminium			-AL	
	Edelstahl (Chrom-Nickel austenitisch)	–		-V2	
	–	Edelstahl (Chrom-Nickel-Molybdän, austenitisch)		-V4	
Werkstoff Gehäusedeckel	Aluminium			AL	
	–	Polyoxymethylen	<input type="checkbox"/> 3	POM	
	Edelstahl (Chrom-Nickel-Molybdän, austenitisch)			V4	
Werkstoff Absperrlement	EPDM			E	
	–	NBR		N	
	–	Silikon		S1	
Druckbereich Medien [bar]	–	0 ... 4		-4	
	0 ... 6	–		-6	
O Abfrageart	ohne				
	Endlagen			<input type="checkbox"/> 2 <input type="checkbox"/> 4	-E

- S1, S5** Nur in Verbindung mit Gehäusedeckel Werkstoff V4 (Edelstahl)
- E** Nur in Verbindung mit Ventilfunktion M22C
- POM** Nicht in Verbindung mit Nenndurchmesser DN6
- E** Nicht in Verbindung mit Gehäuse Werkstoff V2 (Edelstahl)

M Mindestangaben
O Optionen

Übertrag Bestellcode

VZQA - **C** - - - - - -