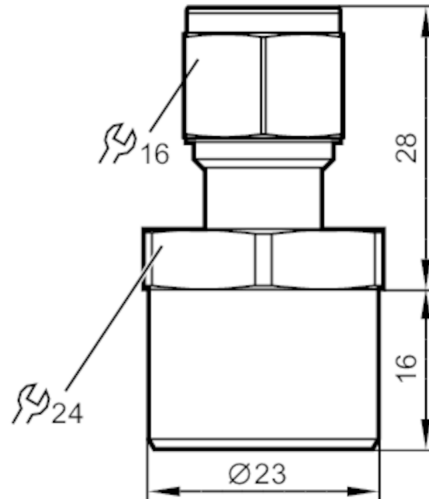


Adaptateur à bague progressive

COMPR. FITTING F. MOUNT. CLAMP

Cet article n'est plus disponible - entrée d'archives



Application	
Montage	Adaptateur à bague progressive
Tenue en pression [bar]	1
Remarque sur la tenue en pression	50 bar en cas de montage par soudage
Tests / homologations	
Directive relative aux équipements sous pression	Une classification éventuelle selon DESP dépend de l'application et est à effectuer par l'utilisateur / l'exploitant.
Consignes de sécurité	La compatibilité du fluide et du matière du produit doit être vérifiée dans toutes les applications.
Données mécaniques	
Poids [g]	91,5
Matières	inox (1.4404 / 316L)
Raccordement capteurs	Ø 8 mm
Raccord process	Ø 23 mm
Remarques	
Unité d'emballage	1 pièces