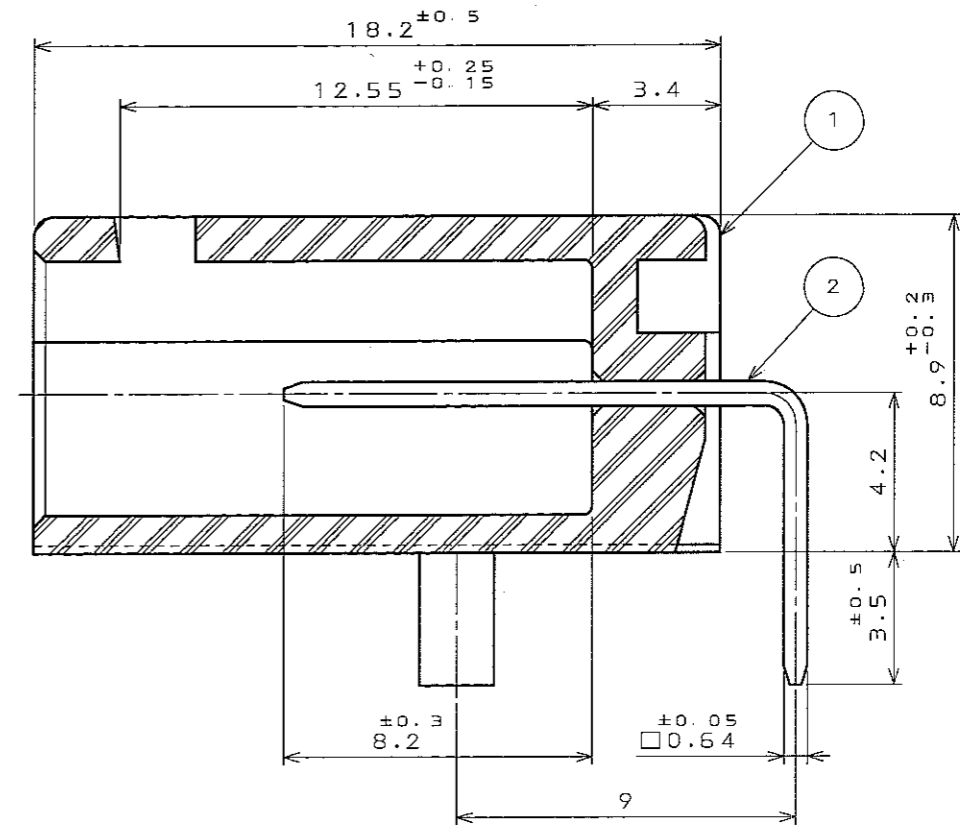
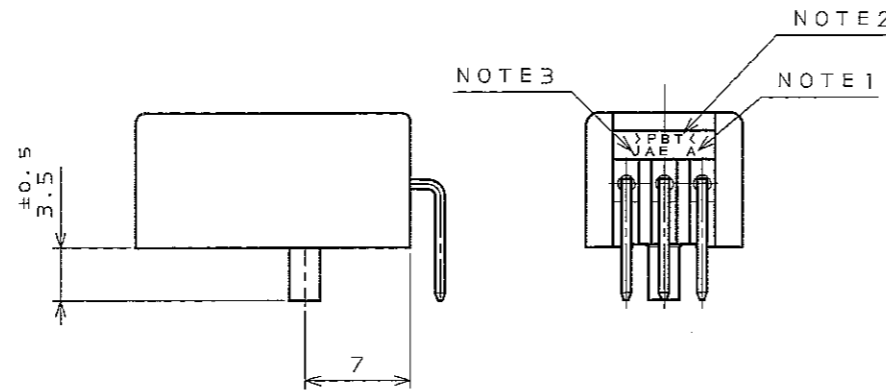
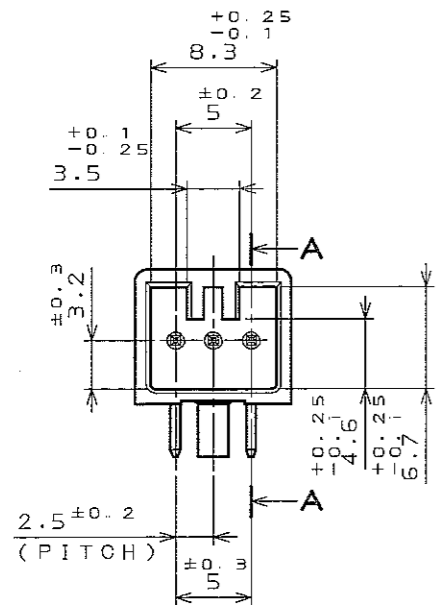
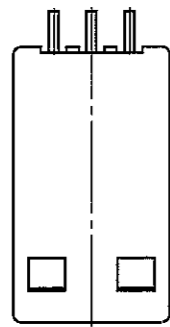
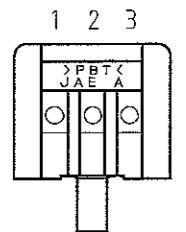


85101S
(ON 01MVAR)台景図

版数 REV.	年月日 DATE	図番 CON NO.	変更内容 DESCRIPTION	製図 DR.	担当 CHK.	査閲 APPD.	承認 APPD.

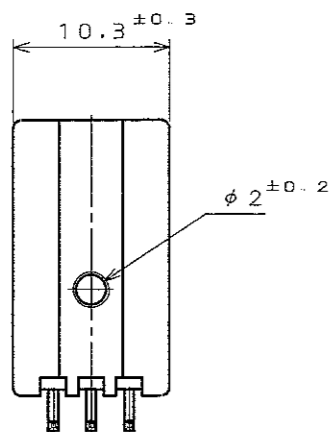


SECT. A-A
(SCALE 5:1)



- NOTE 1. TOOLING MARK APPEARS IN RAISED LETTERS.
 NOTE 2. MATERIAL MARK APPEARS IN RAISED LETTERS.
 NOTE 3. COMPANY LOGO "JAE" APPEARS IN RAISED LETTERS.
 NOTE 4. THE RIGHT FIGURE SHOWED A CONTACT NUMBER.

- 注 1. 金型マークを浮き出す。
 注 2. 材料マークを浮き出す。
 注 3. 社標を浮き出す。
 注 4. 端子番号は右図による。



符号 NO.	名称 DESCRIPTION	個数 QTY.	材料 MATERIAL	仕上 FINISH	備考 REMARKS
2	CONTACT	3	BRASS	TIN PLATING	
1	INSULATOR	1	PBT		COLOR: GREEN
仕様書 (SPECIFICATION) JAOS-1309		第1版 (ORIGINAL DATE) 3.AUG.2004		尺度 (SCALE) 2:1	シリーズ (SERIES) IL-AG9
公差 (GENERAL TOLERANCE)		製図 DR.		名称 (TITLE)	
寸法 (DIMENSION)		担当 CHK. Y.WATANABE		IL-AG9-3PL-S3L2	
角度 (ANGLES)		査閲 APPD.			
±0.4		承認 APPD. T.OKA		質量 (MASS)	
× ±0.4					
.XX ±					
.XXX ±					
日本航空電子工業株式会社 JAPAN AVIATION ELECTRONICS INDUSTRY, LTD.				図面番号 (DRAWING NO.) SJ101583	