

HC-EVO-B16PT-BWSC-HH-M25-PLRBK - Steckverbinder-Set



1408793

<https://www.phoenixcontact.com/de/produkte/1408793>

Bitte beachten Sie, dass die in diesem PDF-Dokument angezeigten Daten aus unserem Online-Katalog generiert wurden. Bitte finden Sie die vollständigen Daten in der Benutzer-Dokumentation. Es gelten unsere Allgemeinen Nutzungsbedingungen für Downloads.



Steckverbinder-EVO-Set, Serie B16, Kunststoffgehäuse, bestehend aus Tüllen-, Anbaugehäuse, Push-in Kontakteinsätzen: 1407731, 1407732, 1407647, 1407642, 1407670

Ihre Vorteile

- Geringere Kosten als Metallausführung
- Möglichkeit der Kennzeichnung mittels Bezeichnungsschild 9 x 20 mm
- Geringes Gewicht
- Geringere Kondensationsgefahr

Kaufmännische Daten

Artikelnummer	1408793
Verpackungseinheit	1 Stück
Mindestbestellmenge	1 Stück
Verkaufsschlüssel	D1 - Steckverbinder
Produktschlüssel	AF7AFX
GTIN	4046356834100
Gewicht pro Stück (inklusive Verpackung)	472,1 g
Gewicht pro Stück (exklusive Verpackung)	472,1 g
Zolltarifnummer	85366990
Ursprungsland	CN

HC-EVO-B16PT-BWSC-HH-M25-PLRBK - Steckverbinder-Set



1408793

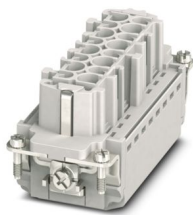
<https://www.phoenixcontact.com/de/produkte/1408793>

Set besteht aus

HC-B16-I-PT-F - Kontakteinsatz

1407731

<https://www.phoenixcontact.com/de/produkte/1407731>

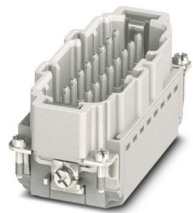


Kontakteinsatz, Polzahl: 16+PE, Baugröße: B16, Anzahl der Anschlüsse je Pol: 1, Buchse, Push-in-Anschluss, 500 V, 16 A, 0,14 mm² ... 2,5 mm², Anwendung: Leistung

HC-B16-I-PT-M - Kontakteinsatz

1407732

<https://www.phoenixcontact.com/de/produkte/1407732>



Kontakteinsatz, Polzahl: 16+PE, Baugröße: B16, Anzahl der Anschlüsse je Pol: 1, Stift, Push-in-Anschluss, 500 V, 16 A, 0,14 mm² ... 2,5 mm², Anwendung: Leistung

HC-EVO-B16PT-BWSC-HH-M25-PLRBK - Steckverbinder-Set



1408793

<https://www.phoenixcontact.com/de/produkte/1408793>

HC-EVO-B16-BWSC-PLRBK - Gehäuse

1407647

<https://www.phoenixcontact.com/de/produkte/1407647>



Anbaugehäuse B16, mit Längsbügel, Material: PA 6.6-FR, Material Schutzdeckel: PC, Höhe: 30,5 mm, Kabelverschraubung: ohne, Schutzdeckel: ja, Standard, mit Flachdichtung

HC-EVO-B16-HHFS-PLBK - Gehäuse

1407642

<https://www.phoenixcontact.com/de/produkte/1407642>



Tüllengehäuse B16, für Längsbügel, Material: PA 6.6-FR, Kabelabgänge: 1, gerade/seitlich, Höhe: 78 mm, Kabelverschraubung: ohne, Standard

HC-EVO-B16PT-BWSC-HH-M25-PLRBK - Steckverbinder-Set

1408793

<https://www.phoenixcontact.com/de/produkte/1408793>

HC-B-G-M25-PLRBK - Kabelverschraubung

1407670

<https://www.phoenixcontact.com/de/produkte/1407670>



EVO-Kunststoff-Kabelverschraubung mit Bajonettverschluss, für Gehäuseserie B, Größe M25, Leitungsdurchmesser 9 mm ... 17 mm

HC-EVO-B16PT-BWSC-HH-M25-PLRBK - Steckverbinder-Set



1408793

<https://www.phoenixcontact.com/de/produkte/1408793>

Technische Daten

Hinweise

Allgemein	Steckverbinder dürfen nur last-/spannungslos betätigt werden
-----------	--

Artikeleigenschaften

Produkttyp	Steckverbinder-Set
Gehäuseart	Komplettgehäuse
Serie	HC-B
Bauform	B16
Polzahl	16
Steckgesicht	16+PE
Kontaktnumerierung	1 - 16
Anzahl der Kabelabgänge	1
Art der Verschraubung	1x M25
Schutzdeckel	ja
Kabelabgang	gerade
Pg-Verschraubung	ohne

Isolationseigenschaften

Überspannungskategorie	III
Verschmutzungsgrad	3

Elektrische Eigenschaften

Bemessungsspannung (III/3)	500 V
Bemessungsstoßspannung	6 kV
Bemessungsstrom	16 A

Anschlussdaten

Anschlussart	Push-in-Anschluss
Anschlusstechnik	Push-in-Anschluss
Anschlussquerschnitt	0,14 mm ² ... 2,5 mm ² (mit Aderendhülse) 0,14 mm ² ... 2,5 mm ² (mit Aderendhülse)
Anschlussquerschnitt AWG	26 ... 14 (mit Aderendhülse)
Anzugsdrehmoment	0,5 Nm ... 1,7 Nm (Befestigungsschrauben des Anbaugeschäuses)
Abisolierlänge	8 mm ... 10 mm

Maße

Maßzeichnung	
--------------	--

HC-EVO-B16PT-BWSC-HH-M25-PLRBK - Steckverbinder-Set



1408793

<https://www.phoenixcontact.com/de/produkte/1408793>

Breite	53 mm
Höhe	124 mm
Länge	114 mm
Bohrlochabstand horizontal	103 mm
Bohrlochabstand vertikal	32 mm

Einbaumaß

Breite Montageausschnitt	35 mm
Länge Montageausschnitt	86 mm

Materialangaben

Material Schutzdeckel	PA
Brennbarkeitsklasse nach UL 94	V0
Material Dichtung Profildichtung	NBR
Material Dichtung Flachdichtung	NBR
Material Gehäuse	PA
Material Kontakt	Kupferlegierung
Material Kontaktoberfläche	Ag
Material Kontaktträger	PA
Material Verriegelungsbügel	PA

Kabel / Leitung

Leitungsaußendurchmesser	9 mm ... 17 mm
--------------------------	----------------

Mechanische Eigenschaften

Mechanische Daten

Art der Verschraubung	1x M25
Verriegelungstyp	Bügel
Steckzyklen	≥ 500

Umwelt- und Lebensdauerbedingungen

Umgebungsbedingungen

Schutzart	IP66
Schutzart (NEMA)	12 (UL 50e)
Schlagfestigkeit	IK09
Umgebungstemperatur (Betrieb)	-40 °C ... 100 °C

Montage

Montagehinweis	Kodierung auch mittels Kodierprofil CP-HC (1686478). HC-B6../ HC-B10..für 2 Kodierprofile. HC-B16../ HC-B24..für 4 Kodierprofile. Steckverbinder dürfen nur last-/spannungslos betätigt werden. Einsetzbar für massive Adern und flexible Adern mit Aderenhülse
----------------	--

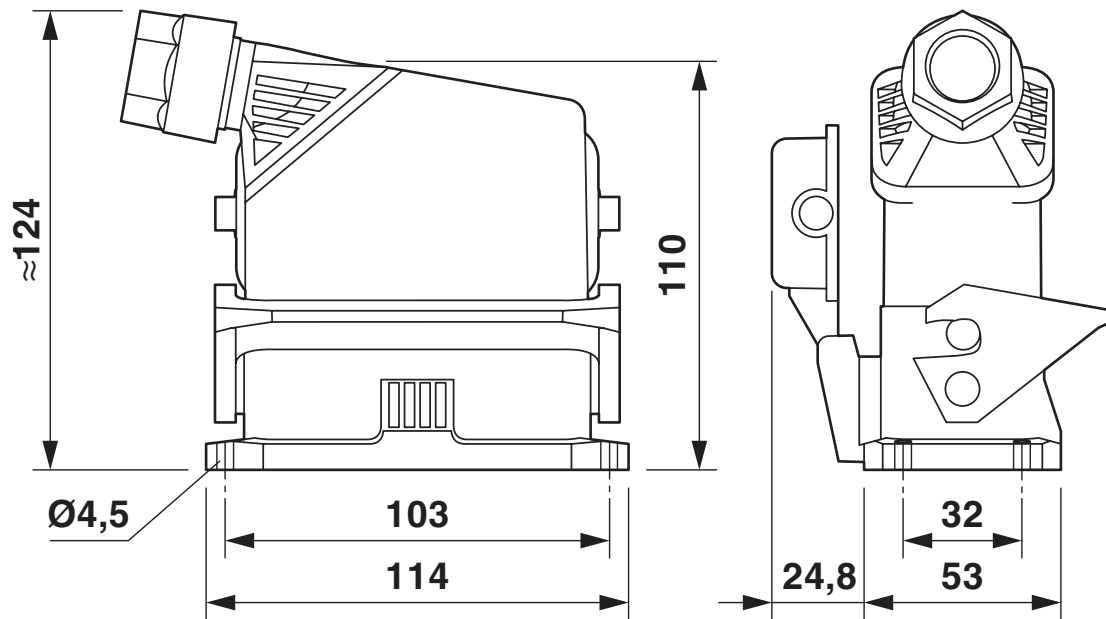
HC-EVO-B16PT-BWSC-HH-M25-PLRBK - Steckverbinder-Set

1408793

<https://www.phoenixcontact.com/de/produkte/1408793>

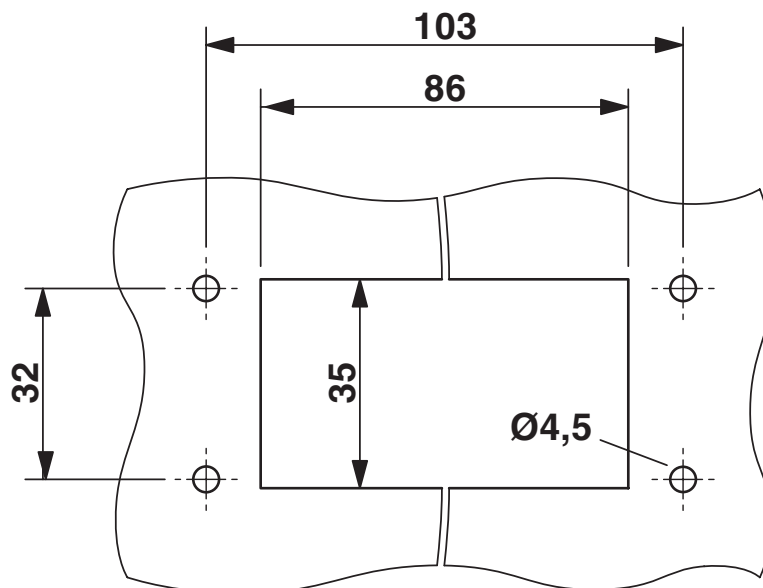
Zeichnungen

Maßzeichnung



Maßbild

Maßzeichnung



Montageausschnitt

HC-EVO-B16PT-BWSC-HH-M25-PLRBK - Steckverbinder-Set

1408793

<https://www.phoenixcontact.com/de/produkte/1408793>

Schemazeichnung



Polbild Anschlussseite Stift

HC-EVO-B16PT-BWSC-HH-M25-PLRBK - Steckverbinder-Set

1408793

<https://www.phoenixcontact.com/de/produkte/1408793>

Schemazeichnung

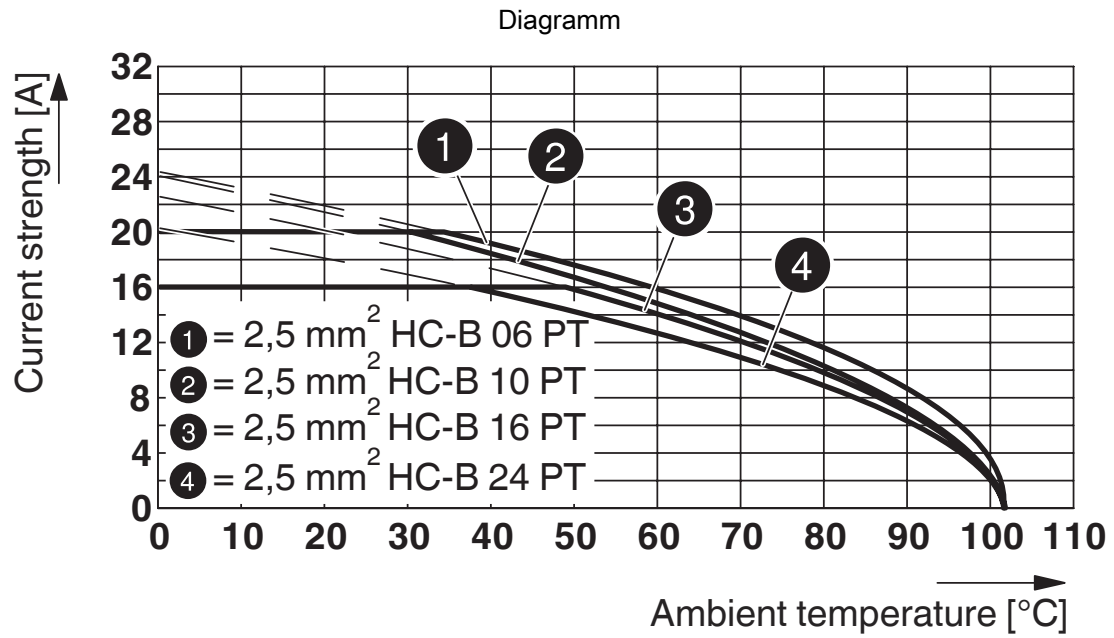


Polbild Anschlusseite Buchse

HC-EVO-B16PT-BWSC-HH-M25-PLRBK - Steckverbinder-Set

1408793

<https://www.phoenixcontact.com/de/produkte/1408793>



Derating-Diagramm

HC-EVO-B16PT-BWSC-HH-M25-PLRBK - Steckverbinder-Set



1408793

<https://www.phoenixcontact.com/de/produkte/1408793>

Zulassungen

📄 Zum Herunterladen von Zertifikaten besuchen Sie die Produktdetailseite: <https://www.phoenixcontact.com/de/produkte/1408793>

DNV

Zulassungs-ID: TAE000037S

HC-EVO-B16PT-BWSC-HH-M25-PLRBK - Steckverbinder-Set



1408793

<https://www.phoenixcontact.com/de/produkte/1408793>

Klassifikationen

ECLASS

ECLASS-13.0	27440113
ECLASS-15.0	27440113

ETIM

ETIM 9.0	EC002636
----------	----------

UNSPSC

UNSPSC 21.0	39121400
-------------	----------

HC-EVO-B16PT-BWSC-HH-M25-PLRBK - Steckverbinder-Set



1408793

<https://www.phoenixcontact.com/de/produkte/1408793>

Environmental product compliance

EU RoHS

Erfüllt die Anforderungen nach RoHS-Richtlinie

Ja, Keine Ausnahmeregelungen

China RoHS

Environment friendly use period (EFUP)

EFUP-E

Keine Gefahrstoffe über den Grenzwerten

EU REACH SVHC

Hinweis auf REACH-Kandidatenstoff (CAS-Nr.)

Kein Stoff mit einem Massenanteil von mehr als 0,1 %

Phoenix Contact 2025 © - Alle Rechte vorbehalten

<https://www.phoenixcontact.com>

PHOENIX CONTACT Deutschland GmbH

Flachmarktstraße 8

D-32825 Blomberg

+49 52 35/3-1 20 00

info@phoenixcontact.de