

TUBI RIGIDI

Tubo medio RK 15

CARATTERISTICHE GENERALI

| | |
|--|---|
| Sigla: RK15 | Campo di impiego: impianti elettrici e/o trasmissione dati in ambienti ordinari e particolari |
| Colore: grigio RAL 7035 | |
| Materiale: PVC | Tipo di posa: prevalentemente in vista a parete e soffitto. |
| Lunghezza di fornitura: verghe da 2 e 3 metri (± 0,5%) | Idonei nelle applicazioni all'interno di controsoffitti e pavimenti flottanti |
| Normativa: EN 61386-1 (CEI 23-80); EN 61386-21 (CEI 23-81) | |

| Caratteristiche secondo IEC/EN 61386-21 | | Codice di classificazione |
|---|---|---------------------------|
| Resistenza alla compressione: | Media - 750 N | 3 |
| Resistenza all'urto: | Media - 2 J | 3 |
| Campo di bassa temperatura: | -5 °C | 2 |
| Campo di alta temperatura: | +60 °C | 1 |
| Resistenza alla curvatura: | Rigido | 1 |
| Caratteristiche elettriche: | Con caratteristiche di isolamento elettrico | 2 |
| Protezione contro la penetrazione di corpi solidi | | |
| | Senza accessori: | - |
| | Con accessori: | 4 / 6 * |
| Protezione contro la penetrazione dell'acqua | | |
| | Senza accessori: | 0 |
| | Con accessori: | 0 / 5 / 7 * |
| Resistenza alla corrosione: | Non applicabile a sistemi in materiale plastico | - |
| Resistenza alla trazione: | Non dichiarata | 0 |
| Resistenza alla propagazione della fiamma: | Non propagante la fiamma | 1 |
| Resistenza al carico sospeso: | Non applicabile alla tipologia di sistema | 0 |
| Resistenza di isolamento: > 100 MΩ a 500 V per 1 minuto | | |
| Rigidità dielettrica: 2000 V a 50 Hz per 15 minuti | | |

* Il grado di protezione IP dipende dalla tipologia di accessori utilizzata.

Tubo pesante RKB

| CARATTERISTICHE GENERALI | |
|--|--|
| Sigla: RKB | Campo di impiego: impianti elettrici e/o trasmissione dati in ambienti ordinari e particolari. |
| Colore: grigio RAL 7035 | Tipo di posa: prevalentemente in vista a parete e soffitto. |
| Materiale: PVC | Idonei nelle applicazioni all'interno di controsoffitti e pavimenti flottanti. |
| Lunghezza di fornitura: verghe da 3 metri ($\pm 0,5\%$) | |
| Normativa: EN 61386-1 (CEI 23-80); EN 61386-21 (CEI 23-81) | |

| Caratteristiche secondo IEC/EN 61386-21 | | Codice di classificazione |
|---|---|---------------------------|
| Resistenza alla compressione: | Pesante - 1250 N | 4 |
| Resistenza all'urto: | Media - 2 J | 3 |
| Campo di bassa temperatura: | -5 °C | 2 |
| Campo di alta temperatura: | +60 °C | 1 |
| Resistenza alla curvatura: | Rigido | 1 |
| Caratteristiche elettriche: | Con caratteristiche di isolamento elettrico | 2 |
| Protezione contro la penetrazione di corpi solidi | | |
| | Senza accessori: | - |
| | Con accessori: | 4 / 6 * |
| Protezione contro la penetrazione dell'acqua | | |
| | Senza accessori: | 0 |
| | Con accessori: | 0 / 5 / 7 * |
| Resistenza alla corrosione: | Non applicabile a sistemi in materiale plastico | - |
| Resistenza alla trazione: | Non dichiarata | 0 |
| Resistenza alla propagazione della fiamma: | Non propagante la fiamma | 1 |
| Resistenza al carico sospeso: | Non applicabile alla tipologia di sistema | 0 |
| Resistenza di isolamento: > 100 M Ω a 500 V per 1 minuto | | |
| Rigidità dielettrica: 2000 V a 50 Hz per 15 minuti | | |

* Il grado di protezione IP dipende dalla tipologia di accessori utilizzata

Tubo pesante RKHF

| CARATTERISTICHE GENERALI | |
|--|---|
| Sigla: RKHF | Campo di impiego: impianti elettrici e/o trasmissione dati in ambienti ordinari e particolari. Particolarmente adatti per impianti in ambienti aperti al pubblico: scuole, cinema, teatri, treni, metropolitane, etc... |
| Colore: grigio RAL 7035 | Tipo di posa: prevalentemente in vista a parete e soffitto. |
| Materiale: halogen free secondo la norma EN 60754-2 (CEI EN 50267-2-2) | Idonei nelle applicazioni all'interno di controsoffitti e pavimenti flottanti |
| Lunghezza di fornitura: verghe da 2 e 3 metri ($\pm 0,5\%$) | |
| Normativa: EN 61386-1 (CEI 23-80); EN 61386-21 (CEI 23-81) | |

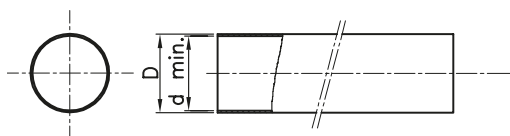
| Caratteristiche secondo IEC/EN 61386-21 | | Codice di classificazione |
|---|---|---------------------------|
| Resistenza alla compressione: | Pesante - 1250 N | 4 |
| Resistenza all'urto: | Pesante - 6 J | 4 |
| Campo di bassa temperatura: | -5 °C | 2 |
| Campo di alta temperatura: | +90 °C | 2 |
| Resistenza alla curvatura: | Rigido | 1 |
| Caratteristiche elettriche: | Con caratteristiche di isolamento elettrico | 2 |
| Protezione contro la penetrazione di corpi solidi | | |
| | Senza accessori: | - |
| | Con accessori: | 4 / 6 * |
| Protezione contro la penetrazione dell'acqua | | |
| | Senza accessori: | 0 |
| | Con accessori: | 0 / 5 / 7 * |
| Resistenza alla corrosione: | Non applicabile a sistemi in materiale plastico | - |
| Resistenza alla trazione: | Non dichiarata | 0 |
| Resistenza alla propagazione della fiamma: | Non propagante la fiamma | 1 |
| Resistenza al carico sospeso: | Non applicabile alla tipologia di sistema | 0 |
| Resistenza di isolamento: > 100 M Ω a 500 V per 1 minuto | | |
| Rigidità dielettrica: 2000 V a 50 Hz per 15 minuti | | |

* Il grado di protezione IP dipende dalla tipologia di accessori utilizzata

NOTA: per il fissaggio del tubo tipo RKHF si suggerisce l'utilizzo di supporti a collare con passo 50+60 cm.

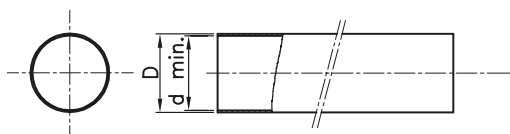
Tabelle dimensionali

RK 15 - TUBO RIGIDO MEDIO



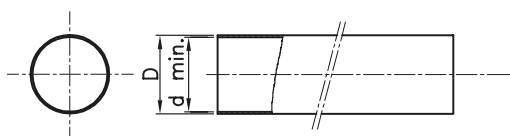
| Codice 2m | Codice 3m | Ø tubi (mm) | D | | d. min |
|-----------|-----------|-------------|----|---|--------|
| DX 25 216 | DX 25 316 | 16 | 16 | $\begin{matrix} 0 \\ -0,3 \end{matrix}$ | 13 |
| DX 25 220 | DX 25 320 | 20 | 20 | $\begin{matrix} 0 \\ -0,3 \end{matrix}$ | 16,9 |
| DX 25 225 | DX 25 325 | 25 | 25 | $\begin{matrix} 0 \\ -0,4 \end{matrix}$ | 21,4 |
| DX 25 232 | DX 25 332 | 32 | 32 | $\begin{matrix} 0 \\ -0,4 \end{matrix}$ | 27,8 |
| | DX 25 340 | 40 | 40 | $\begin{matrix} 0 \\ -0,4 \end{matrix}$ | 35,4 |
| | DX 25 350 | 50 | 50 | $\begin{matrix} 0 \\ -0,5 \end{matrix}$ | 44,3 |
| | DX 25 363 | 63 | 63 | $\begin{matrix} 0 \\ -0,6 \end{matrix}$ | 55 |

RKB - TUBO RIGIDO PESANTE



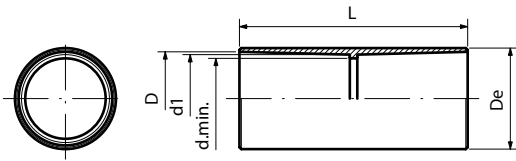
| Codice 2m | Codice 3m | Ø tubi (mm) | D | | d. min |
|-----------|-----------|-------------|----|---|--------|
| DX 25 616 | DX 25 716 | 16 | 16 | $\begin{matrix} 0 \\ -0,3 \end{matrix}$ | 11,2 |
| DX 25 620 | DX 25 720 | 20 | 20 | $\begin{matrix} 0 \\ -0,3 \end{matrix}$ | 15,4 |
| DX 25 625 | DX 25 725 | 25 | 25 | $\begin{matrix} 0 \\ -0,4 \end{matrix}$ | 19,5 |
| DX 25 632 | DX 25 732 | 32 | 32 | $\begin{matrix} 0 \\ -0,4 \end{matrix}$ | 26,8 |
| | DX 25 740 | 40 | 40 | $\begin{matrix} 0 \\ -0,4 \end{matrix}$ | 33,3 |
| | DX 25 750 | 50 | 50 | $\begin{matrix} 0 \\ -0,5 \end{matrix}$ | 42,7 |
| | DX 25 763 | 63 | 63 | $\begin{matrix} 0 \\ -0,6 \end{matrix}$ | 56,6 |

RKHF - TUBO RIGIDO PESANTE HALOGEN FREE



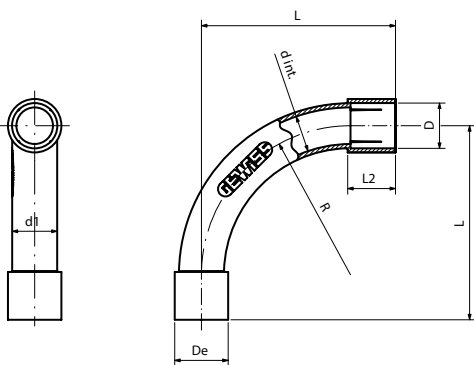
| Codice 2m | Codice 3m | Ø tubi (mm) | D | | d. min |
|-----------|-----------|-------------|----|---|--------|
| DX 26 216 | DX 26 316 | 16 | 16 | $\begin{matrix} 0 \\ -0,3 \end{matrix}$ | 10,8 |
| DX 26 220 | DX 26 320 | 20 | 20 | $\begin{matrix} 0 \\ -0,3 \end{matrix}$ | 14,5 |
| DX 26 225 | DX 26 325 | 25 | 25 | $\begin{matrix} 0 \\ -0,4 \end{matrix}$ | 19,3 |
| DX 26 232 | DX 26 332 | 32 | 32 | $\begin{matrix} 0 \\ -0,4 \end{matrix}$ | 25,8 |
| DX 26 240 | | 40 | 40 | $\begin{matrix} 0 \\ -0,4 \end{matrix}$ | 32,8 |
| DX 26 250 | | 50 | 50 | $\begin{matrix} 0 \\ -0,5 \end{matrix}$ | 42,4 |
| DX 26 263 | | 63 | 63 | $\begin{matrix} 0 \\ -0,6 \end{matrix}$ | 54,6 |

MANICOTTO IP40



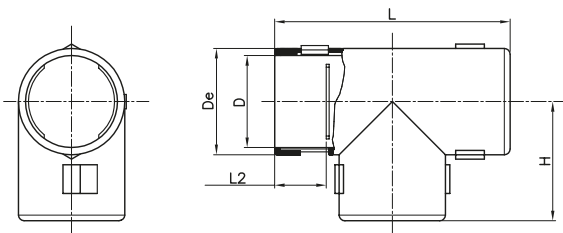
| Codice | Per tubi Ø (mm) | D | De | d. min | d1 | L |
|------------------|-----------------|------|----|--------|------|-------|
| DX 40 016 | 16 | 16,2 | 20 | 14,5 | 16 | 80 |
| DX 40 020 | 20 | 20,2 | 24 | 17,8 | 19,7 | 81 |
| DX 40 025 | 25 | 25,3 | 29 | 23,1 | 24,9 | 81 |
| DX 40 032 | 32 | 32,3 | 37 | 29,5 | 31,7 | 102 |
| DX 40 040 | 40 | 40,3 | 45 | 37,4 | 39,7 | 111,5 |
| DX 40 050 | 50 | 50,3 | 55 | 46,7 | 49,7 | 122 |
| DX 40 063 | 63 | 63,3 | 68 | 60 | 62,7 | 130 |

CURVA A RAGGIO STRETTO IP40



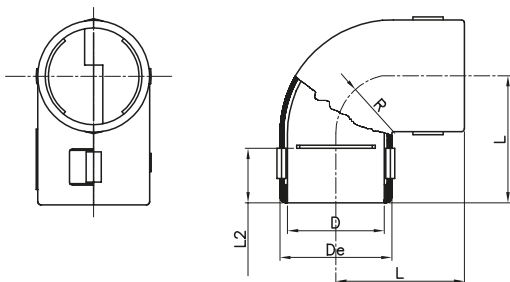
| Codice | Per tubi Ø (mm) | D | De | d. min | D1 | R | L2 | L |
|------------------|-----------------|------|----|--------|----|-----|----|-----|
| DX 40 116 | 16 | 16,1 | 19 | 13 | 16 | 53 | 17 | 64 |
| DX 40 120 | 20 | 20,1 | 23 | 17 | 20 | 65 | 20 | 79 |
| DX 40 125 | 25 | 25,1 | 28 | 22 | 25 | 80 | 28 | 100 |
| DX 40 132 | 32 | 32,1 | 35 | 29 | 32 | 95 | 32 | 110 |
| DX 40 140 | 40 | 40,1 | 44 | 36 | 40 | 120 | 40 | 138 |
| DX 40 150 | 50 | 50,1 | 54 | 46 | 50 | 140 | 50 | 173 |
| DX 40 163 | 63 | 63,1 | 68 | 55 | 63 | 157 | 63 | 253 |

GIUNTO A T ISPEZIONABILE IP40



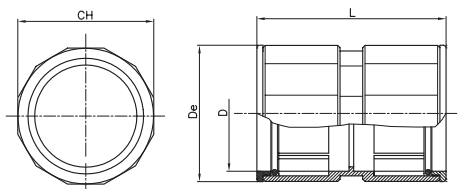
| Codice | Per tubi Ø (mm) | D | De | L | H | L2 |
|------------------|-----------------|------|------|------|-------|------|
| DX 40 216 | 16 | 16,1 | 20 | 65 | 32,5 | 17 |
| DX 40 220 | 20 | 20,1 | 24,5 | 70,5 | 35,25 | 17,5 |
| DX 40 225 | 25 | 25,1 | 30 | 75,5 | 37,75 | 18,5 |
| DX 40 232 | 32 | 32,1 | 37 | 82,3 | 41,15 | 18,5 |

CURVA ISPEZIONABILE IP40



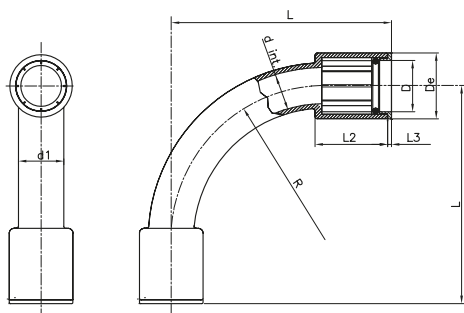
| Codice | Per tubi Ø (mm) | D | De | L | R | L2 |
|------------------|-----------------|------|------|----|----|----|
| DX 40 316 | 16 | 16,1 | 20 | 32 | 11 | 17 |
| DX 40 320 | 20 | 20,1 | 24,5 | 33 | 14 | 17 |
| DX 40 325 | 25 | 25,1 | 30 | 39 | 18 | 18 |
| DX 40 332 | 32 | 32,1 | 37 | 42 | 22 | 18 |

MANICOTTO MORBIDX® IP67



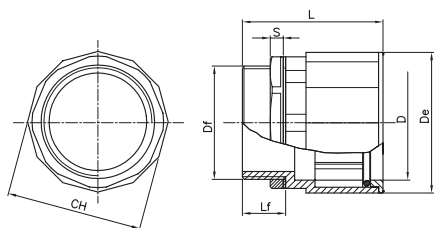
| Codice | Per tubi Ø (mm) | D | De | L | CH |
|------------------|-----------------|------|------|------|----|
| DX 43 016 | 16 | 16,3 | 25 | 77,6 | 25 |
| DX 43 020 | 20 | 20,3 | 28,8 | 79 | 29 |
| DX 43 025 | 25 | 25,4 | 33,4 | 79 | 34 |
| DX 43 032 | 32 | 32,5 | 39,9 | 78,6 | 42 |
| DX 43 040 | 40 | 40,7 | 48,7 | 81,6 | 49 |
| DX 43 050 | 50 | 50,6 | 59,2 | 81,6 | 60 |

CURVA MORBIDX® IP67



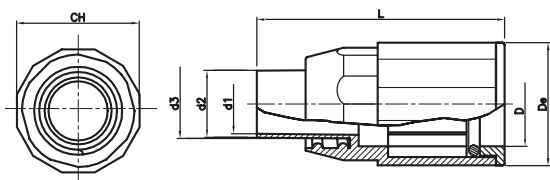
| Codice | Per tubi Ø (mm) | D | De | d int. | d1 | L | R | L2 | L3 |
|------------------|-----------------|------|------|--------|----|-------|-----|----|-----|
| DX 43 116 | 16 | 16,3 | 25 | 12 | 16 | 78,8 | 58 | 32 | 1,8 |
| DX 43 120 | 20 | 20,3 | 28,8 | 16 | 20 | 89 | 68 | 32 | 2 |
| DX 43 125 | 25 | 25,4 | 33,4 | 21 | 25 | 109 | 88 | 32 | 2 |
| DX 43 132 | 32 | 32,5 | 39,9 | 28 | 32 | 111,8 | 98 | 32 | 1,8 |
| DX 43 140 | 40 | 40,7 | 48,7 | 36 | 40 | 137,8 | 120 | 40 | 1,8 |
| DX 43 150 | 50 | 50,6 | 59,2 | 46 | 50 | 151,8 | 150 | 50 | 1,8 |

RACCORDO TUBO-SCATOLA MORBIDX® IP67



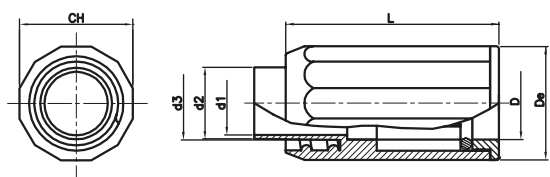
| Codice | Per tubi Ø (mm) | D | De | L | CH | Df | Lf | S dado | CH dado |
|------------------|-----------------|------|------|------|----|---------|----|--------|---------|
| DX 43 216 | 16 | 16,3 | 25 | 51,8 | 25 | M16x1,5 | 11 | 7 | 22 |
| DX 43 220 | 20 | 20,3 | 28,8 | 53 | 29 | M20x1,5 | 12 | 7 | 27 |
| DX 43 225 | 25 | 25,4 | 33,4 | 57 | 34 | M25x1,5 | 16 | 8 | 32 |
| DX 43 232 | 32 | 32,5 | 39,9 | 55,8 | 42 | M32x1,5 | 15 | 8 | 40 |
| DX 43 240 | 40 | 40,7 | 48,7 | 59,8 | 50 | M40x1,5 | 17 | 9 | 47 |
| DX 43 250 | 50 | 50,6 | 59,2 | 61,3 | 60 | M50x1,5 | 19 | 9 | 57 |

RACCORDO TUBO-GUAINA MORBIDX® IP65



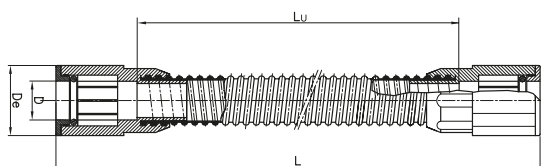
| Codice | Per tubi Ø (mm) | D | De | d1 | d2 | d3 | L | CH |
|-----------|--------------------|------|------|------|----|------|------|----|
| DX 43 316 | 16 | 16,3 | 25 | 10,5 | 16 | 12,2 | 54,8 | 25 |
| DX 43 320 | 20 | 20,3 | 28,8 | 14,5 | 20 | 16,2 | 58 | 29 |
| DX 43 325 | 25 | 25,4 | 33,4 | 18,5 | 25 | 20,2 | 64 | 34 |
| DX 43 332 | 32 | 32,5 | 39,9 | 23,5 | 32 | 25 | 69,8 | 42 |
| DX 43 340 | 40 | 40,7 | 48,7 | 30 | 40 | 32,2 | 74,8 | 52 |
| DX 43 350 | 50 | 50,6 | 59,2 | 38 | 50 | 40,2 | 81,8 | 60 |

RACCORDO TUBO-GUAINA MORBIDX® PARI DIAMETRO IP65



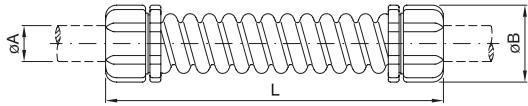
| Codice | Per tubi Ø (mm) | D | De | d1 | d2 | d3 | L | CH |
|-----------|--------------------|------|------|------|------|----|------|----|
| DX 43 416 | 16 | 16,3 | 25 | 14 | 15,8 | 16 | 57,8 | 26 |
| DX 43 420 | 20 | 20,3 | 28,8 | 18 | 19,8 | 20 | 64 | 30 |
| DX 43 425 | 25 | 25,4 | 33,4 | 22,5 | 24,8 | 25 | 70 | 34 |
| DX 43 432 | 32 | 32,5 | 39,9 | 30 | 31,8 | 32 | 71,8 | 45 |
| DX 43 440 | 40 | 40,7 | 48,7 | 38 | 39,8 | 40 | 81,8 | 54 |

ACCESSORIO UNIVERSALE TUBO-TUBO MORBIDX®



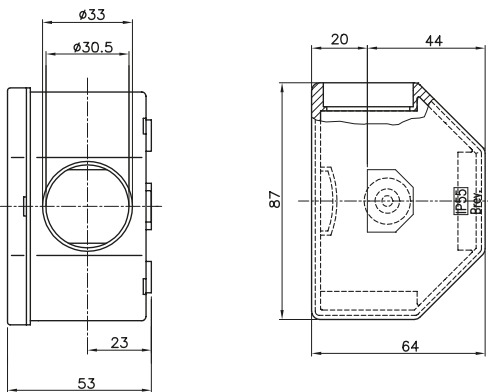
| Codice | Per tubi Ø (mm) | D | De | Lu | L |
|-----------|--------------------|------|------|-----|-----|
| DX 43 516 | 16 | 16,3 | 25 | 110 | 178 |
| DX 43 520 | 20 | 20,3 | 28,8 | 132 | 200 |
| DX 43 525 | 25 | 25,4 | 33,4 | 209 | 285 |
| DX 43 532 | 32 | 32,5 | 39,9 | 301 | 378 |
| DX 43 540 | 40 | 40,7 | 48,7 | 302 | 383 |
| DX 43 550 | 50 | 50,6 | 59,2 | 311 | 388 |

SPEEDY-FLEX MANICOTTI IP 44 - IP 66

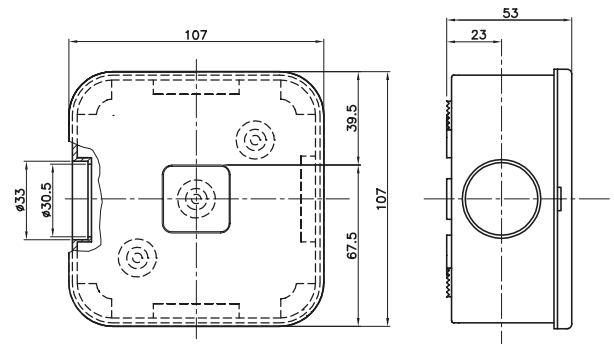


| Codice | Ø A (mm) | Ø B (mm) | L | Codice | Ø A (mm) | Ø B (mm) | L |
|------------------|----------|----------|-----|------------------|----------|----------|-----|
| GW 50 201 | 16 | 27 | 140 | GW 50 207 | 16 | 24 | 135 |
| GW 50 202 | 20 | 31,5 | 160 | GW 50 208 | 20 | 30 | 160 |
| GW 50 203 | 25 | 41 | 205 | GW 50 209 | 25 | 35 | 205 |
| GW 50 204 | 32 | 55 | 290 | GW 50 210 | 32 | 45 | 280 |
| GW 50 205 | 40 | 65 | 400 | GW 50 211 | 40 | 55 | 400 |
| GW 50 206 | 50 | 72 | 515 | GW 50 212 | 50 | 65 | 515 |

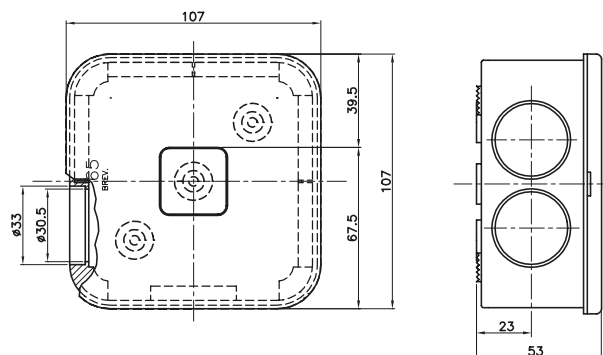
SCATOLA A TRE INGRESSI TRIX®



SCATOLA QUADRIX® A QUATTRO INGRESSI

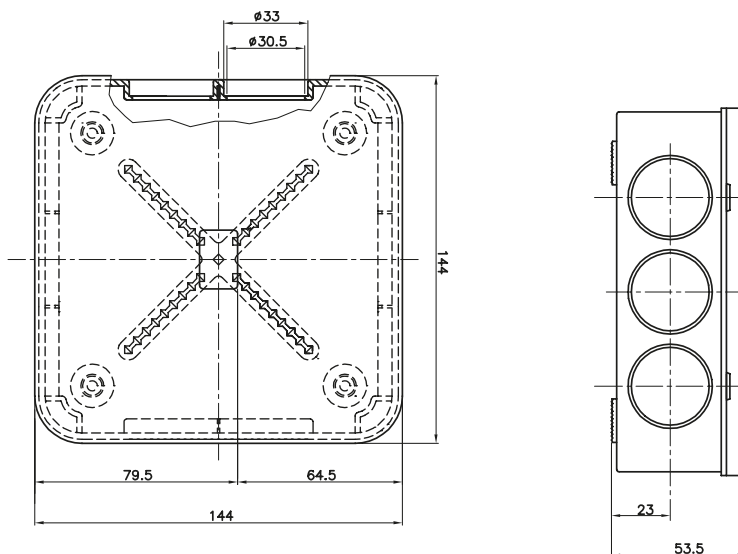


SCATOLA QUADRIX® A SETTE INGRESSI

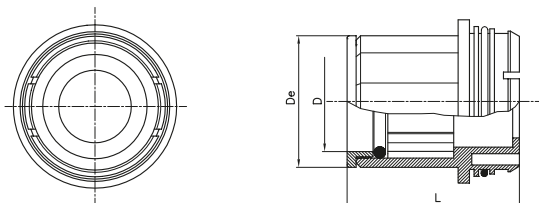


Per informazioni tecniche contattate il SAT o visitate il sito [gewiss.com](http://www.gewiss.com)

SCATOLA QUADRIX® A DIECI INGRESSI

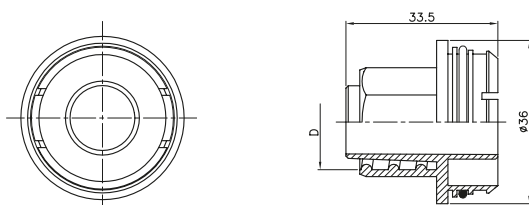


RACCORDO TUBO - TRIX® /QUADRIX® MORBIDX®



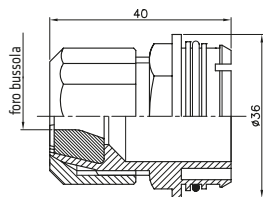
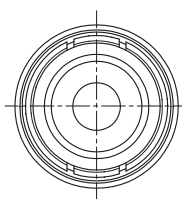
| Codice | Per tubi Ø (mm) | D | De | L |
|-----------|--------------------|------|------|------|
| DX 47 616 | 16 | 16,3 | 25 | 37,8 |
| DX 47 620 | 20 | 20,3 | 28,8 | 38 |
| DX 47 625 | 25 | 25,4 | 33,4 | 38 |

RACCORDO GUAINA - TRIX® /QUADRIX®



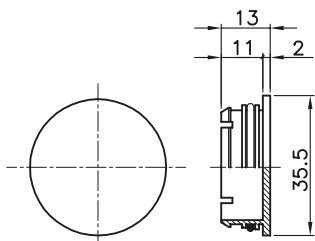
| Codice | Per guaine Ø (mm) | D |
|-----------|----------------------|------|
| DX 47 212 | 12 | 16,4 |
| DX 47 216 | 16 | 20,8 |
| DX 47 220 | 20 | 26 |

PRESSACAVO CAVO TRIX® /QUADRIX®



| Codice | Ø cavi (mm) | Foro bussola |
|------------------|---------------|--------------|
| DX 47 503 | da Ø 3 a Ø 6 | Ø 6 |
| DX 47 506 | da Ø 6 a Ø 9 | Ø 9 |
| DX 47 509 | da Ø 9 a Ø 12 | Ø 12 |

TAPPO DI CHIUSURA TERMINALE - CODICE DX 47 000



RACCORDO SCATOLA-SCATOLA - CODICE DX 47 001

