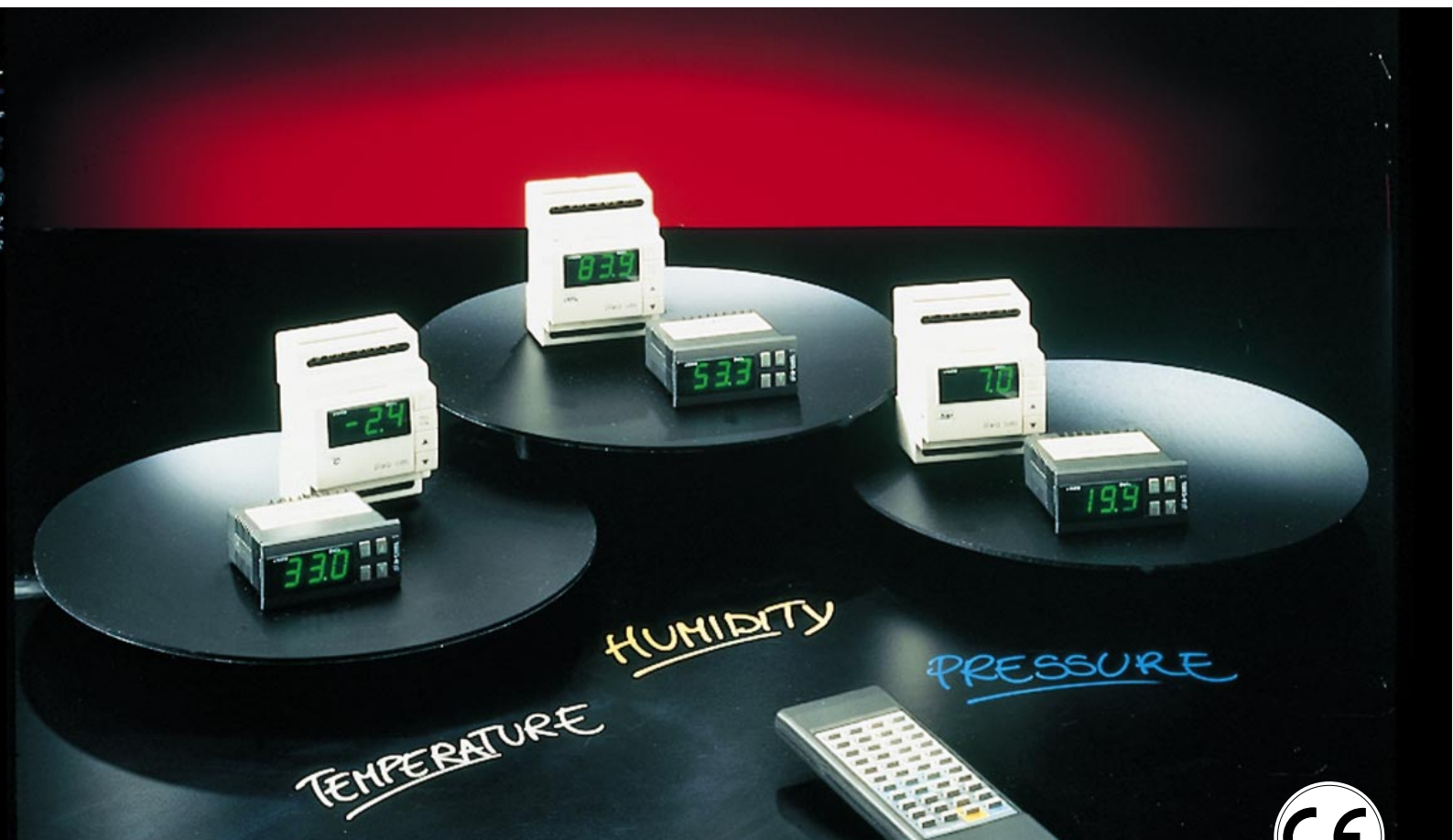


Série Infrared Universelle / Universal Regler



Manuel d'installation

Bedienungsanleitung

CAREL
Technology & Evolution

Sommaire:

1. Introduction	1
1.1 Caractéristiques principales	1
1.2 Description du frontal des instruments	2
2. Utilisation des instruments de la série Infrared Universelle	3
3. Installation	4
4. Configuration d'usine	5
5. Les Modes de fonctionnement	6
6. Programmation	11
6.1 A partir du clavier	11
6.2 Modification du point de consigne (St1)	11
6.3 Modification du second point de consigne (St2)	11
6.4 Modification des paramètres de type "P"	11
6.5 Modification des paramètres de type "C"	12
6.6 Paramètres "C" pour thermocouples, sondes en tension et en signal courant	12
6.7 Comment modifier le Mode (paramètre C0)	13
6.8 A partir de la télécommande	13
6.9 Modification des paramètres à partir de la télécommande	15
6.10 Etat de la régulation durant la modification des paramètres	16
6.11 Validité de la modification des paramètres	16
6.12 Reset du contrôleur	16
6.13 Systèmes avancés de programmation et supervision	16
7. Description des paramètres	17
- St1 Point de consigne principal	17
- St2 Point de consigne secondaire	17
- C0 Mode de fonctionnement	18
- P1 Différentiel de St1	18
- P2 Différentiel de St2	19
- P3 Différentiel Zone Neutre	19
- C4 Autorité	19
- C5 P ou P+1	20
- C6 Retard entre les insertions de différentes sorties	21
- C7 Temps minimum entre deux activations successives	21
- C8 Temps minimum d'arrêt	22
- C9 Temps minimum d'activation	22
- C10 Etat des sorties en cas d'alarme sonde (Er0)	23
- C11 Rotation	23
- C12 Temps de cycle PWM	25
- C13 Type capteur	26
- P14 Calibrage	26
- C15 Valeur min. pour les entrées en signal courant ou en tension	27
- C16 Valeur maximale pour les entrées en signal courant ou en tension	27
- C17 Filtre sonde	28
- C18 Unité de mesure pour température: °C ou °F	28
- C19 Seconde sonde NTC	29
- Fonctionnement différentiel C19=1	29
- Compensation C19=2, 3 ou 4	30
- C21 Valeur minimale admise par St1	34
- C22 Valeur maximale admise par St1	34
- C23 Valeur minimale admise par St2	34
- C24 Valeur maximale admise par St2	35
- P25 SET Alarme "Basse"	35
- P26 SET Alarme "Haute"	35
- P27 Différentiel ALARME: reset	36
- P28 Retard activation alarme	38
- C29 Gestion entrée digitale 1	38
- C29=3 alarme externe RETARDEE (retard = P28) avec Réarmement Manuel	39
- C29=4 ON/OFF (Marche/Arrêt)	39
- C30 Gestion entrée digitale 2	40
- C31 Etat des sorties avec alarme à entrée digitale	40
- C32 Adresse série	41
- C33 Fonctionnement "spécial"	41
- C50 Habilitation clavier et/ou télécommande	42
- C51 Télécommande: code habilitation	42

Inhaltsverzeichnis:

1. Einleitung	1
1.1 Hauptmerkmale	1
1.2 Frontbeschreibung der Geräte	2
2. Anwendung der Infrared Universal-Geräte	3
3. Installation	4
4. Werkeinstellung	5
5. Betriebsmodus	6
6. Programmierung	11
6.1 Zugang von der Tastatur	11
6.2 Einstellung des Sollwertes (St1)	11
6.3 Einstellung des zweiten Sollwertes (St2)	11
6.4 Einstellung der Parameter vom Typ "P"	11
6.5 Einstellung der Parameter vom Typ "C"	12
6.6 Parameter "C" für Thermokupplung, Spannungs- und Stromstärkefühler	12
6.7 Einstellung des Modus (Parameter CO)	13
6.8 Zugang durch die Fernbedienung	13
6.9 Einstellung der Parameter über die Fernbedienung	15
6.10 Regulierungsstatus während der Parameterwahl	16
6.11 Gültigkeit der Parametereinstellung	16
6.12 Reset der Regler	16
6.13 Moderne Systeme der Programmierung und Überwachung	16
7. Beschreibung der Parameter	17
- St1 Haupt-Sollwert	17
- St2 zweiter Sollwert	17
- C0 Betriebsmodus	18
- P1 Schaltdifferenz von St1	18
- P2 Schaltdifferenz von St2	19
- P3 Schaltdifferenz NEUTRALE ZONE	19
- C4 Koeffizient für Kompensation	19
- C5 P oder P+1	20
- C6 Verzögerung zwischen den Einschaltungen der verschiedenen Ausgänge	21
- C7 Min. Zeit zwischen zweit aufeinanderfolgenden Einschaltungen	21
- C8 Minimale Pausenzeit	22
- C9 Minimale Laufzeit	22
- C10 Ausgangsstatus beim Fühleralarm (Er0)	23
- C11 Rotation	23
- C12 PWM-Zeltperiode	25
- C13 Fühlertyp	26
- P14 Kalibrierung	26
- C15 Minimaler Wert für Strom- und Spannungseingänge	27
- C16 Maximaler Wert für Strom- und Spannungseingänge	27
- C17 Fühlerfliter	28
- C18 Maßeinheit der Temperatur: °C ou °F	28
- C19 Zweiter NTC-Fühler	29
- Schaltdifferenzbetrieb C19=1	29
- Kompensation C19=2, 3 oder 4	31
- C21 Minimaler zugelassener Wert von St1	34
- C22 Maximaler zugelassener Wert von St1	34
- C23 Minimaler zugelassener Wert von St2	34
- C24 Maximaler zugelassener Wert von St2	35
- P25 "Unter" -Alarm-Sollwert	35
- P26 "Ober" -Alarm-Sollwert	35
- P27 Alarmdifferenz: Reset	36
- P28 Verzögerung der Alarmaktivierung	38
- C29 Steuerung des Digitaleingangs 1	38
- C29=3 Verzögerter Externer Alarm (Verzögerung =P28) mit manuellem Reset	39
- C29=4 EIN/AUS	39
- C30 Steuerung des Digitaleingangs 2	40
- C31 Ausgangsstatus mit Digitaleingangsalarm	40
- C32 Adresse für serielles Netzwerk	41
- C33 Spezieller Betrieb	41
- C50 Aktivierung der Tastatur und/oder Fernbedienung	42
- C51 Fernbedienung: Aktivierungscode	42

8. Description du fonctionnement spécial	43
8.1 Description DEPENDANCE: C34, C38, C42, C46	43
8.2 Fonctionnement TIMER	44
8.3 Description TYPE DE SORTIE: C35, C39, C43, C47	44
8.4 Description INSERTION: C36, C40, C44, C48	44
8.5 Description DIFFERENTIEL/LOGIQUE: C37, C41, C45, C49	46
8.6 Notes supplémentaires sur le fonctionnement spécial	47
8.7 Suggestions pour choisir le mode de départ	50
8.8 Exemple d'utilisation du fonctionnement spécial	51
9. Liste complète des paramètres	58
10. Recherches et élimination des pannes (instruments et télécommande)	60
11. Conditions d'alarme, causes et remèdes	61
12. Modules optionnels	62
12.1 Module sortie analogique - cod. CONV0/10A0	62
12.2 Module ON/OFF - CONVONOFF0	64
12.3 Module Alimentation/Convertisseur - cod. CONV0/1L00	66
13. Caractéristiques techniques des modèles série Infraréd Universelle	68
13.1 Caractéristiques techniques de la télécommande	69
14. Schémas de raccordement	70
14.1 IR32 versions avec entrée NTC	70
14.2 IR32 versions avec Pt 100, TC J/K, Volts/Intensité	71
14.3 Versions IRDR NTC et non NTC	73
14.4 Connexion sondes	74
Glossaire	75
Tableaux des codes des mod.s de la série Infraréd Universelle	76
Tableaux des codes des modèles de telecommande	77
Tableaux des codes des modèles optionnels	77
Dimensions	78

8. Beschreibung des speziellen Betriebs	43
8.1 Beschreibung der ABHÄNGIGKEIT: C34, C38, C42, C46	43
8.2 TIMER-Betrieb	44
8.3 Beschreibung des AUSGANGSTYPUS: C35, C39, C43, C47	44
8.4 Beschreibung der EINSCHALTUNG: C36, C40, C44, C48	44
8.5 Beschreibung DIFFERENTIAL/LOGIK: C37, C41, C45, C49	46
8.6 Zusätzliche Bemerkungen für den speziellen Betrieb	47
8.7 Vorschläge für die Wahl des Ausgangsmodus	50
8.8 Bedienungsbeispiele für den speziellen Betrieb	51
9. Komplette Parameterliste	58
10. Fehlerursache und Fehlerbehebung (Gerät und Fernbedienung)	60
11. Alarmbedingungen, Ursache und Lösung	61
12. Optionelle Module	62
12.1 Analogausgang - Modul Code CONV0/10A0	62
12.2 EIN/AUS Konverter Code CONVONOFF0	64
12.3 Netzzeit/Unwandler Code CONV0/1L00	66
13. Technische Daten für die Modelle der Serie Infraréd Universal	68
13.1 Technische Daten der Fernbedienung	69
14. Verdrahtung	70
14.1 IR32 Versionen mit NTC-Eingang	70
14.2 IR32 Versionen mit Pt100-, J/K, Tc- oder V/I-Eingang	71
14.3 IRDR-Versionen	73
14.4 Fühlerverdrahtung	74
Glossar	75
Codetabelle für die Modelle der Serie Infraréd Universal	76
Codetabelle für die Fernbedienungsmodelle	77
Codetabelle für die optionellen Module	77
Abmessungen	78

1. Introduction

Les instruments de la série Infrared Universelle ont été conçus pour le contrôle des principales grandeurs physiques (température, pression, humidité) dans les unités de conditionnement d'air, la réfrigération et le chauffage.

1.1 Caractéristiques principales

Gamme: Afin de satisfaire toutes les fonctions, 41 modèles avec différentes sorties et alimentations (voir tableau des codes page 2) sont à votre disposition. Sont en outre disponibles trois modules optionnels pour les versions D et A en mesure d'augmenter ultérieurement l'utilisation des instruments.

Flexibilité: Sont disponibles les modèles avec alimentation 12/24 Vac-dc et 110/240 Vac-dc. Ils peuvent être encastrés ou montés sur rail DIN.

Raccordement série: Tous les contrôleurs peuvent être reliés au réseau pour la réalisation des systèmes de supervision et téléassistance.

Accessoires: Sur demande, est disponible la télécommande pour la programmation et la commande à distance des contrôleurs et, en outre, des modules optionnels.

Homologations: La qualité et la sécurité des contrôleurs Infrared série Universelle sont garanties par le système de conception et production certifié ISO 9001, mais également par le marquage CE.

Applications: Elles sont multiples. Les contrôleurs sont programmés pour le fonctionnement "Reverse", mais peuvent être programmés par l'utilisateur pour le fonctionnement "Direct".

Remarque: Pour plus d'informations sur Direct et Reverse, se reporter au glossaire à la page 75.

1. Einleitung

Die Geräte der Serie Infrared Universal sind für die Kontrolle von physikalischen Größen (Temperatur, Druck und Feuchte) konstruiert worden.

1.1 Hauptmerkmale

Die Geräte werden aus über 40 Modellen für die Steuerung der physikalischen Größen zusammengesetzt. Für alle Bedürfnisse gibt es 41 Modelle mit verschiedenen Ausgängen und verschiedenen Netzanschlüssen (siehe Codeliste).

Anpassung: Verfügbar sind Modelle mit folgenden Netzanschlüssen 12/24 Vac-dc und 110/240 Vac-dc. Sie können nach Frontmontage oder DIN-Schienenmontage eingesetzt werden.

Serielle Verbindung: Alle Regler sind für eine Netzverbindung geeignet, damit sie überwacht und ferngesteuert werden können.

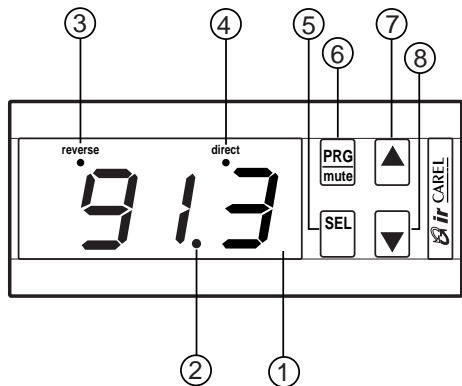
Zubehör: Auf Nachfrage ist auch eine Fernbedienung für die Programmierung und Fernsteuerung der Regler erhältlich.

Zulassung: Die Qualität und Sicherheit der Regler Infrared Universal sind vom das Planungssystem, der zertifizierten ISO 9001-Produktion, sowie der CE-Zeichen garantiert.

Anwendungsmöglichkeiten: Vielfältig. Die Regler sind für eine Heizfunktion programmiert, können aber auch vom Benutzer auf Kühler umprogrammiert werden.

Bemerkung: Für die Erklärung der Begriffe "Direkt" und "Reverse" lesen Sie bitte das Glossar auf der Seite 75.

1.2 Description du frontal des instruments



1 – Afficheur: visualise la valeur de la sonde connectée. En cas d'alarme, la valeur de la sonde est visualisée alternativement aux codes des alarmes actives. Durant la programmation, affiche les codes des paramètres et leur valeur.

2 – LED décimale: s'allume lorsque la grandeur contrôlée est visualisée avec la résolution du décimal.

3 – LED Reverse: clignote lorsque au moins un relais avec fonctionnement "Reverse" est actif. Le nombre de clignotements indique les relais actifs en Reverse. Entre une phase de clignotement et la suivante, la LED reste allumée durant 2 secondes.

4 – LED Direct: clignote lorsque au moins un relais en fonctionnement "Direct" est actif. Idem fonction Reverse.

5 – Touche SEL: visualise et/ou fixe le point de consigne. Si appuyée durant plus de 5 secondes avec la touche PRG/MUTE, permet d'insérer le mot de passe et d'accéder aux paramètres de configuration (paramètres avec code type 'Cxx').

6 – Touche PRG/Mute: si appuyée durant plus de 5 secondes, permet d'accéder au menu des paramètres d'utilisation les plus fréquents (code type 'Pxx'). En cas d'alarme, stoppe le buzzer. Résette les autres signalisations d'alarme si appuyée à l'arrêt de la cause d'alarme. Termine la programmation en mettant en mémoire les valeurs des paramètres modifiés.

7 – Touche ▲ : augmente la valeur du point de consigne ou de tout autre paramètre sélectionné.

8 – Touche ▼ : diminue la valeur du point de consigne ou de tout autre paramètre sélectionné. Dans les versions avec entrée NTC, si on appuie sur cette touche quand sur l'afficheur apparaît la valeur de la sonde principale, elle permet la visualisation de la seconde sonde tant que la touche reste pressée.

Note: pour les codes des modèles série Infrarouge Universelle, voir le tableau à la fin du manuel à la page 76.

1.2 Frontbeschreibung der Geräte

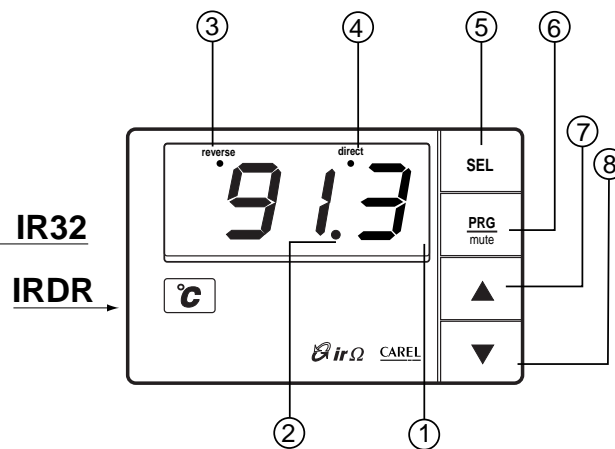


Fig.1

1 – Display: Es zeigt den Wert des verbundenen Fühlers an. Bei Alarm wird der Wert des Fühlers abwechselnd mit den aktiven Alarmcodes angezeigt. Während der Programmierung zeigt es die Parametercodes oder ihren Werten an.

2 – LED Dezimalanzeige: Wird eingeschaltet, wenn die kontrollierte physikalische Größe mit einem zehntel Auflösung angezeigt wird.

3 – LED Reverse-Anzeige: Blinkt auf, wenn ein Relais in Reverse-Betrieb aktiv ist. Anhand der Anzahl des Blinkens erkennen Sie, wieviele Relais sich in Reverse-Betrieb befinden. Zwischen zwei Aufleuchtphasen bleibt die LED-Anzeige 2 Sekunden aus.

4 – LED Direkt-Anzeige: Blinkt auf, wenn ein Relais mit Direkt-Betrieb aktiv ist. Es gelten der Anzahl des Blinkens, wie beim Reverse-Betrieb.

5 – SEL-Taste: Wenn sie gleichzeitig mit der Taste PRG/MUTE 5 Sekunden lang gedrückt wird, können Sie die Codezahl eingeben und haben Zugriff auf die Konfigurationsparameter (Parameter mit Codetyp "Cxx").

6 – PRG/Mute-Taste: 5 Sekunden gedrückt halten, dann gibt sie Zugriff auf die häufig benutzten Menüparameter (Codetyp "Pxx"). Bei Alarmbetrieb inaktiviert sie den Summer und löscht die anderen Alarmsignale. Diese Taste beendet die Programmierung und speichert gleichzeitig die neuen Werte ab.

7 – Taste ▲ : Erhöht den Wert vom Sollwert oder jedem anderen ausgewählten Wert.

8 – Taste ▼ : Vermindert den Wert vom Sollwert oder jedem anderen ausgewählten Wert. Wenn sie während der Anzeige des Hauptfühlerwertes auf dem Display, in der Version mit NTC-Eingang gedrückt wird, erlaubt sie die Ansicht des zweiten Fühlers, solange die Taste gedrückt wird.

Bemerkung: Die Codetabelle für die Modelle der Serie Infrarouge Universal ist auf der Seite 76.

2. Utilisation des instruments de la série Infrared Universelle

Les instruments de la série Infrared Universelle sont extrêmement flexibles et permettent d'obtenir des prestations élevées. Il existe 3 typologies de paramètres de programmation du contrôleur:

1. "point de consigne";
2. paramètres de type "P" ou paramètres d'utilisation fréquente;
3. paramètres de type "C" pour la configuration personnalisée du contrôleur).

Selon l'utilisation, on peut avoir les situations suivantes:

1) L'instrument est utilisé avec la configuration d'usine (voir chap. 4).

Dans ce cas, il est suffisant de vérifier et éventuellement de modifier le point de consigne et les paramètres P.

Remarque: dans les modèles avec entrée en signal courant, en tension ou par thermocouple J, il peut être également nécessaire de modifier plusieurs paramètres de configuration. Voir la description des paramètres C13, C15, C16 et C19.

2) L'instrument est destiné à des utilisations différentes de celles prévues en usine (voir chap. 5).

Dans ce cas, la première opération à effectuer est de choisir le Mode de fonctionnement adapté à l'utilisation. Ceci est possible en modifiant un seul paramètre de configuration: le paramètre C0. Le paramètre C0 peut comprendre 9 valeurs différentes, et à chacune correspond un Mode de fonctionnement particulier. Une fois le Mode de fonctionnement approprié choisi, il est éventuellement possible de modifier le point de consigne et le paramètre P.

3) Dans le cas d'applications particulières, il peut être nécessaire de modifier également les autres paramètres de configuration. Il est possible, par exemple, de programmer le fonctionnement des entrées digitales (paramètres C29, C30) et de définir les temps d'activation des sorties (paramètres C6, C7, C8, C9). Dans les modèles avec entrée NTC, il est possible d'utiliser une seconde sonde pour le fonctionnement "différentiel" ou en "compensation". Il est de plus possible de personnaliser le **Mode de fonctionnement** (voir le paramètre C33 à la page 41) en créant de nouveaux "Modes" qui s'ajoutent aux 9 prévus par le paramètre C0.

2. Anwendung der Infrared Universal-Geräte

Die Geräte der Serie Infrared Universal sind sehr flexibel und ermöglichen hohe Leistungen. Sie haben nur drei verschiedenen Parametertypen für die Kontrolleinstellung

1. "Set-point";
2. Parameter vom Typ "P" oder oft benutzte Parameter;
3. Parameter vom Typ "C" für eine individuelle Konfiguration der Kontrolle.

Beispiele:

1) Das Gerät soll mit Grundeinstellungswerten genutzt werden (siehe Kapitel 4).

In diesem Fall reicht es aus die Set-point und P-Parameter zu überprüfen und gegebenenfalls einzustellen.

Bemerkung: In den Modellen mit Stromeingang oder Thermokupplung J kann es notwendig sein, daß einige Parameter der Konfiguration verändert werden müssen. Siehe Beschreibung der Parameter C13, C15, C16 und C19.

2) Für eine Benutzung, die von der Grundeinstellung abweicht (siehe Kapitel 5).

In diesem Fall muß zuerst ein geeigneter Arbeitsmodus für die Benutzung ausgewählt werden.

Dies ist möglich, indem der CO-Parameter der Konfiguration verändert wird. Der CO-Parameter kann 9 verschiedene Werte annehmen; jeder entspricht einem bestimmten Arbeitsmodus. Wenn der geeignete Arbeitsmodus nach der entsprechenden Nutzung gewählt worden ist, können Sie den Set-point oder die P-Parameter verändern.

3) Bei besonderer Anwendung kann es auch notwendig sein, daß die andere Konfigurationsparameter eingestellt werden müssen. Sie können z.B. die Funktion der Digitaleingänge (Parameter C29, C30) einstellen und Zeitpunkte der Aktivierung für die Ausgänge (Parameter C6, C7, C8, C9) auswählen. Bei den Modellen mit NTC-Eingang ist es auch möglich, einen zweiten Fühler mit der Funktion "Differenz" oder "Kompensation" zu benutzen. Es ist sogar möglich, den Arbeitsmodus (siehe Parameter C33 auf Seite 41) individuell einzustellen und sich somit neue Werte zu schaffen, die sich an die 9 Werte für den CO-Parameter anschließen.

3. Installation

Pour l'installation du contrôleur, procéder comme suit, avec l'aide des schémas de raccordement situés à la fin du manuel.

1) Raccorder sondes et alimentation: les sondes peuvent être déplacées jusqu'à une distance maximale de 100 mètres du contrôleur à condition d'utiliser des câbles avec section minimum de 1mm² éventuellement blindés.

Afin d'améliorer l'immunité aux parasites, il est conseillé d'utiliser des sondes avec câble blindé (raccorder un seul bout du blindage à la terre de l'armoire électrique).

Dans le cas où des thermocouples sont connectés, il est obligatoire d'utiliser un câble compensé avec armature pour avoir une correcte immunité aux parasites; les thermocouples peuvent être prolongés seulement en utilisant en plus de câbles compensés également d'éventuels connecteurs compensés (pour les codes voir liste Carel).

2) Programmer l'instrument: pour une description plus approfondie, voir chapitre "Programmation" (p. 11).

3) Raccorder les actionneurs: il est préférable de raccorder les actionneurs seulement après avoir programmé le contrôleur. Il est conseillé d'évaluer attentivement les puissances maximales des relais indiquées dans les "caractéristiques techniques" (p. 68).

4) Raccordement au réseau série: si le raccordement au réseau de supervision au moyen des cartes séries appropriées (IR32SER pour les modèles IR32 et IRDRSER pour les modèles IRDR) est prévu, il est nécessaire de prêter attention à la mise à terre du système. En particulier, ne devra pas être raccordé à la terre le secondaire des transformateurs qui alimentent les instruments.

Dans le cas où il est nécessaire de se raccorder à un transformateur avec le secondaire à la terre, un transformateur d'isolation devra être interposé. Il est possible de raccorder plusieurs instruments au même transformateur d'isolation, toutefois il est conseillé d'utiliser un transformateur d'isolation différent pour chaque instrument.

Attention:

Éviter l'installation des contrôleurs dans les ambiances qui présentent les caractéristiques suivantes:

- Humidité relative supérieure à 90% ou condensante;
- Fortes vibrations ou heurts;
- Exposition à des projections d'eau continues;
- Exposition aux atmosphères agressives et polluantes (gaz sulfurique et ammoniacal, brouillards salins, fumées) pour éviter la corrosion et/ou l'oxydation;
- D'autres interférences magnétiques et/ou radiofréquences (éviter ainsi l'installation des machines près d'antennes de transmission);
- Exposition des contrôleurs aux rayons du soleil et aux agents atmosphériques.

Lors de la **connexion** des régulateurs:

- Utiliser des cosses adéquates pour les bornes utilisées;
- Dévisser chaque vis et y introduire les cosses, ensuite visser. Enfin, tirer légèrement sur les câbles pour vérifier le serrage;
- Éloigner le plus possible les câbles des signaux de sondes et des entrées digitales, des câbles de charges inductives et de puissance pour éviter d'éventuels dérangements électro-magnétiques;
- Ne jamais introduire dans les mêmes chemins de câble (ceux des armoires électriques compris) des câbles de puissance et des câbles de sondes;
- Éviter en outre que les câbles des sondes soient installés trop près des dispositifs de puissance (contacteurs, interrupteurs magnétothermiques ou autre);
- Éviter d'alimenter le contrôleur avec l'alimentation générale du tableau si le transformateur doit alimenter différents dispositifs, contacteurs, électrovannes, etc..).

Attention: une mauvaise connexion de la tension d'alimentation peut endommager sérieusement le système. L'utilisateur du régulateur électronique ne dispense pas de prévoir sur l'unité tous les dispositifs électromécaniques utiles pour garantir la sécurité de l'installation.

3. Installation

Für die Installation der Regler verfahren Sie nach den folgenden Hinweisen und beachten Sie bitte die Schema am Ende des Handbuchs.

1) Verdrahtung der Fühler und Netzspannung: Die Fühler können bis zu einer Distanz von 100 m gesteuert werden, wenn Kabel mit einem minimalen Querschnitt von 1mm² (möglichst abgeschirmt) benutzt werden.

Um Störungen zu vermeiden, empfehlen wir Fühler mit abgeschirmten Kabeln zu verwenden (erden Sie nur ein Ende der Abschirmung). Die Regler sollten nur nach der Programmierung der Steuerung verdrahtet werden.

Um keine Störungen bei einer Thermokupplung zu erhalten, müssen Sie ein abgeschirmtes Kabel verwenden.

Die Thermokupplung sollte auch nur mit einem abgeschirmten Stecker verlängert werden (für die Codes siehe Carelliste).

2) Programmierung des Geräts: Für eine detailliertere Beschreibung sehen Sie bitte unter dem Kapitel der Programmierung auf Seite 11 nach.

3) Verdrahtung der Regler: Achten Sie bitte unbedingt auf den max. Nennstrom der Relais in den technischen Daten (Seite 68).

4) Verbindung in einem seriellen Netz: Wenn eine Verwendung für ein Überwachungsnetz mittels serieller Steckkarten (IR32SER für die Modelle IR32 und IRDRSER für die Modelle IRDR) vorgesehen ist, muß das System besonders geerdet werden. Es darf nicht das zweite Netzteil geerdet werden, welches die Geräte versorgt.

Falls es notwendig sein sollte, daß der zweite Transformator geerdet werden muß, müssen Sie ein isoliertes Netzteil dazwischen schalten.

Es ist möglich mehrere Geräte an dasselbe isolierte Netzteil anzuschließen. Es ist aber ratsam für jedes Gerät ein eigenes isoliertes Netzteil zu benutzen.

Anweisungen:

Vermeiden Sie die Installation der Regler unter folgenden Bedingungen:

- relative Luftfeuchte über 90% oder kondensierend;
- starke Vibrationen oder Erschütterungen;
- kontinuierlicher Wasserkontakt;
- Standorte mit aggressiver und verschmutzter Atmosphäre (z.B.: Schwefel- oder Ammoniakdämpfe, Salznebel, Rauchschwaden), um Korrosion oder Oxidation zu verhindern;
- Störung durch magnetische Störimpulse und/oder Radiofrequenzen (Installation der Regler in der Nähe von Senderantennen vermeiden);
- direktes Aussetzen der Regler von Sonnenbestrahlung oder kosmischer Strahlung.

Verdrahtung der Regler:

- Aderendhülsen benutzen, die für die Anschlußklemmen passen.
- Jede Klemmschraube lösen, Kabelende einführen und die Schraube wieder anziehen. Zum Schluß leicht am Kabel ziehen, um sicherzustellen, daß es korrekt festgeklemmt ist.
- Fühlerkabel und Kabel der Digitaleingänge sind möglichst weit entfernt von Kraftkabeln und solche mit induktiver Last zu verlegen, um elektromagnetische Störungen zu verhindern.
- Auf keinen Fall Kraftkabel und Fühlerkabel in den gleichen Kabelkanälen (auch nicht in den Schaltschränken) verlegen.
- Kabel nicht in die Nähe von Starkstromleitungen legen (Stromzähler, Schalter usw.)
- Regler nicht mit der allgemeinen Netzspannung, falls das Netzteil andere Apparate (Timer, Elektroventile usw.) versorgen sollte.

Achtung: Der Anschluss einer falschen Netzspannung kann den Regler ernsthaft beschädigen. Die Verwendung eines elektronischen Reglers erläßt nicht die elktromechanische Absicherung des Stromnetzes.

4. Configuration d'usine

Les régulateurs de la série Infrared sont fournis déjà programmés avec le fonctionnement Reverse (voir glossaire), qui permet leur utilisation dans différentes applications, selon la sonde connectée.
Les régulateurs peuvent être raccordés à:

des sondes de température (NTC, Pt100, thermocouples): contrôleur de fours, brûleurs, installations de chauffage de tout genre;
des sondes d'humidité: contrôleur d'humidificateurs et humidification en général;
des sondes de pression: contrôleur de condenseur et de basses pressions.

Les valeurs d'usine de la consigne et des autres paramètres sont:

4. Werkeinstellung

Die Regler der Serie Infrared werden in Reversebetrieb (siehe Glossar) programmiert geliefert. Dies ermöglicht ihre Benutzung in verschiedenen Anwendungen, je nach angeschlossenem Fühler. Die Regler können mit folgenden Fühler verdrahtet werden:

Temperturfühler (NTC, Pt100, Thermokupplung): zur Kontrolle von Öfen, Brenner und Heizungsanlagen im allgemeinen;
Luftfeuchtefühler, Kontrolle von Luftbefeuchtern und Befeuchtung im allgemeinen;
Luftdruckfühler, Kontrolle von Verdunstern und niedrigen Luftdrücken.

Die Defaultwerte für "Sollwert" und die anderen Parameter sind:

Paramètre <i>Parameter</i>	Code <i>Code</i>	Valeur d'usine <i>Werkwert</i>	Plage <i>Bereich</i>
Point de consigne <i>Set-point</i>	St1	20,0	limite sonde <i>Fühlergrenze</i>
Différentiel <i>Schaltdifferenz</i>	P1	2,0	0,1/99,9
Calibrage sonde <i>Fühlerkalibrierung</i>	P14	0,0	-99/+99
Alarme basse <i>unterer Alarm</i>	P25	limite inférieure sonde <i>Fühlerunterwertgrenze</i>	-99 / P26
Alarme haute <i>oberer Alarm</i>	P26	limite supérieure sonde <i>Fühleroberwertgrenze</i>	P25/999
Différentiel alarme <i>Schaltdifferenzalarm</i>	P27	2,0	0,1/99,9
Retard alarme <i>Verzögerungsalarm</i>	P28	60 minuti <i>60 min.</i>	0/120 min.

5. Les Modes de fonctionnement

Avant d'analyser en détail les paramètres, il est nécessaire de décrire les neuf Modes de fonctionnement prévus, auxquels on accède au moyen du paramètre CO.

La sélection de l'instrument au moyen des Modes de fonctionnement représente en fait une fonction innovatrice dans des instruments de ce niveau de prix. En outre, le choix du Mode de fonctionnement correct est la première chose à faire dans le cas où la configuration d'usine, ou bien le fonctionnement reverse, n'est pas adapté à l'application.

Mode 1: fonctionnement Direct CO=1

Paramètres fondamentaux:

- point de consigne (St1);
- différentiel (P1).

Dans le fonctionnement Direct, le régulateur opère une action de blocage seulement si la grandeur réglée est supérieure à la valeur du point de consigne. Une fois le point de travail désiré installé (St1), les sorties sont activées au fur et à mesure que la valeur grandit par rapport à St1. Les relais présents dans les modèles à plusieurs sorties sont répartis de façon égale à l'intérieur de l'unique différentiel programmé. Quand la grandeur contrôlée est égale ou supérieure à $St1+P1$, toutes les sorties sont actives. Vice-versa, si la grandeur, en partant de valeurs supérieures à St1, commence à diminuer, d'éventuels relais actifs sont éteints au fur et à mesure qu'on s'approche de St1. A la valeur St1, toutes les sorties sont éteintes. La led DIRECT clignote seulement s'il y a des sorties actives et si le nombre d'impulsions est égal aux relais insérés.

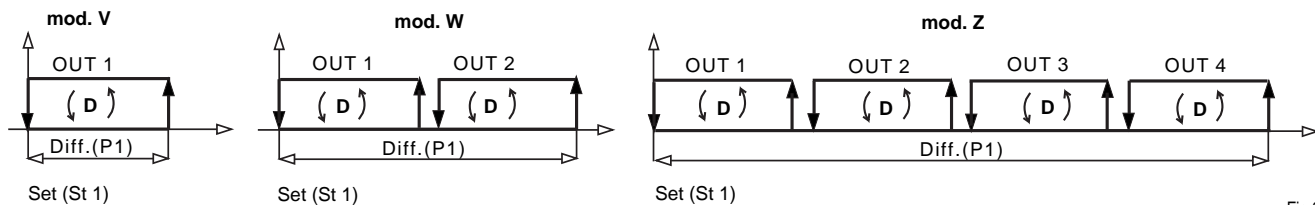


Fig.2

Mode 2: fonctionnement Reverse CO=2

C'est le mode prédéfini en usine. Les paramètres fondamentaux de ce type de fonctionnement sont le point de consigne (St1) et le différentiel (P1).

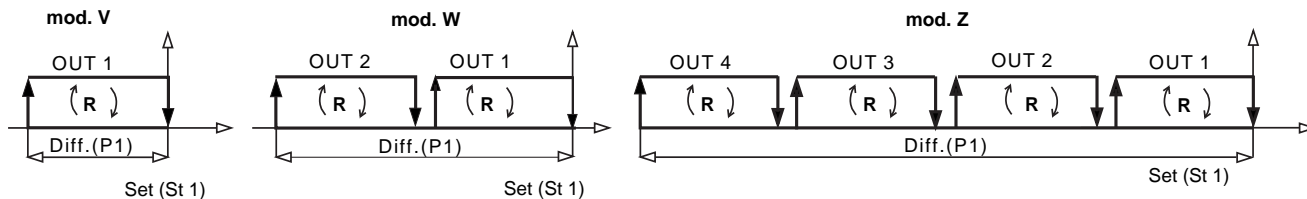


Fig.3

Une fois le point de travail désiré programmé (St1), les sorties sont activées au fur et à mesure que la grandeur diminue par rapport à St1. Dans les modèles à plusieurs sorties, l'activation des relais est répartie de façon égale à l'intérieur du différentiel (voir figure). Quand la valeur contrôlée est inférieure ou égale à $St1-P1$, toutes les sorties sont actives.

Si la grandeur, en partant des valeurs inférieures à St1, commence à augmenter, d'éventuels relais actifs sont éteints au fur et à mesure qu'elle s'approche de St1.

A la valeur St1, toutes les sorties sont éteintes.

La led REVERSE clignote avec un nombre d'impulsions égal aux sorties actives.

5. Betriebsmodus

Bevor die einzelnen Parameter beschrieben werden, ist es notwendig die neun vorgesehenen Grundfunktionen zu erläutern. Hierzu wird nur der CO-Parameter benutzt.

Die Ausrüstung des Geräts mittels Grundfunktionen repräsentiert eine innovative Funktionalität in Geräten dieser Preislage. Die Wahl des richtigen Betriebsmodus ist die erste Einstellung, wenn die Fabrikkonfiguration oder die Reversfunktion nicht für Ihre Anwendung geeignet ist.

Modus 1: Betrieb Direkt CO=1

wichtige Parameter:

- Sollwert (St1);
- Schaltdifferenz (P1).

In der Direkt-Funktion übt der Regler nur eine Aktion aus, wenn die zu regulierende Größe über dem Sollwert liegt. Wenn der Arbeitswert mit (St1) festgelegt ist, werden die Ausgänge einer nach dem anderen aktiviert, wenn die Größe immer mehr von St1 abweicht. Die Relais der Modelle mit mehreren Ausgängen sind gleichmäßig auf dem Betrag der einzigen Schaltdifferenz verteilt. Wenn die kontrollierte Größe größer oder gleich $St1+P1$ ist, sind alle Ausgänge aktiv. Andererseits, wenn die Größe sich vermindert, ausgehend von Werten größer als St1, werden eventuell aktive Relais geschlossen, sobald sie sich St1 nähert. Beim Wert St1 sind alle Ausgänge geschlossen. LED Direkt leuchtet nur, wenn es aktive Ausgänge gibt. Die Zahl der Impulse ist gleich der der angeschlossenen und aktion Relais entspricht.

Modus 2: Betrieb Reverse CO=2

Dies ist der vorbestimmte brundeinstellungswert. Die Hauptparameter dieses Modus sind der Sollwert (St1) und die Schaltdifferenz (P1).

Die Ausgänge werden nacheinander in Abhängigkeit vom vorher ausgewählten Sollwert St1 und den Parametern aktiviert. Bei Modellen mit mehreren Ausgängen geschieht dies innerhalb vom Regeldifferential. Wenn der Wert der Regelgröße steigt, werden die aktivierten Relais stufig bis zum Erreichen des Sollwertes St1 abgeschaltet. Am Sollwert sind alle Relais ausgeschaltet. Die Reverse-LED blinkt mit der Anzahl an Blink-Signalen, wie Relais aktiviert sind.

Zu den IR32-Versionen mit 10Vdc-Ausgänge ist die Kombination mit speziellen Modulen möglich. Ein Konverter-Modul für Spannungs- und Stromeingänge ist speziell entwickelt worden.

Mode 3: fonctionnement ZONE NEUTRE CO=3

Paramètres fondamentaux:

- point de consigne (St1);
- différentiel de l'action Reverse (P1);
- différentiel de l'action Direct (P2);
- ZONE NEUTRE (P3).

Le but du régulateur est d'amener la grandeur mesurée à l'intérieur d'un intervalle, dit zone morte, situé autour du point de consigne (St1). La bande de la zone morte dépend de la valeur du paramètre P3. A l'intérieur de la zone morte, l'instrument ne demande l'intervention d'aucun dispositif. Au-delà de la zone morte, l'instrument travaille en Mode Direct quand la grandeur contrôlée augmente et en Mode Reverse quand elle diminue. Selon le modèle utilisé, il peut y avoir un ou plusieurs relais dans les fonctionnements Direct et Reverse. Ces sorties sont activées ou éteintes l'une après l'autre selon les modalités déjà vues dans les modes 1 et 2, conformément aux valeurs prises par la grandeur contrôlée, par la valeur St1, par P1 et par P2. La LED Direct et la LED Reverse clignotent avec les modalités déjà vues dans le paragraphe "description du frontal des instruments" à la page 2.

Attention: quand l'instrument est pourvu d'une sortie à relais unique, celle-ci fonctionne seulement en Mode REVERSE avec ZONE NEUTRE.

Modus 3: Betrieb NEUTRALE ZONE CO=3

wichtige Parameter:

- Sollwert (St1);
- Schaltdifferenz der Aktion Reverse (P1);
- Schaltdifferenz der Aktion Direkt (P2);
- NEUTRALE ZONE (P3).

Dieser Regler bringt die gemessene Größe in ein Intervall um der Sollwert (St1), tote Zone genannt. Die Erweiterung der toten Zone hängt vom Wert des Parameters P3 ab. Innerhalb der toten Zone braucht das Gerät keine Sicherung. Außerhalb der toten Zone arbeitet das Gerät im Direkt-Modus, wenn die kontrollierte Größe sich vergrößert und im Reverse-Modus, wenn sie sich vermindert. Je nach verwendeten Modell können ein oder mehrere Relais in Direkt- oder Reverse-Betrieb sein. Diese Ausgänge werden einer nach dem anderen nach den Eigenschaften von Modus 1 und 2 aktiviert oder geschlossen; in Übereinstimmung mit den angenommenen Werten der kontrollierten Größen, vom Wert St1, von P1 und von P2. LED Direkt und LED Reverse leuchten bei den schon beschriebenen Bedingungen auf (siehe Frontbeschreibung der Geräte auf Seite 2).
Achtung: Wenn das Gerät mit einem Relaisausgang geliefert wird, funktioniert es im Reverse-Modus mit NEUTRALER ZONE.

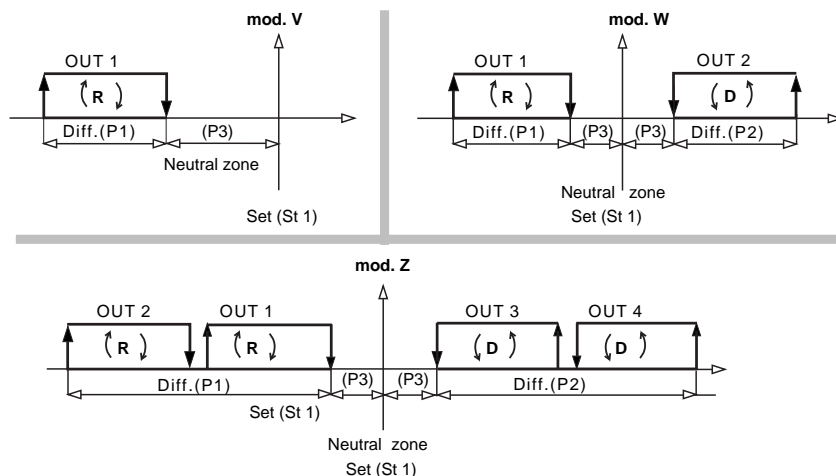


Fig.4

Mode 4: fonctionnement PWM CO=4

Paramètres fondamentaux:

- point de consigne (St1);
- différentiel de l'action Reverse (P1);
- différentiel de l'action Direct (P2);
- ZONE NEUTRE (P3).

La logique de régulation de ce type de fonctionnement est la même que celle déjà vue pour le Mode 3. Il s'agit en fait d'un fonctionnement en zone neutre avec comme seule particularité que les relais sont activés en mode impulsif d'après la procédure PWM (de l'anglais Pulse Width Modulation, ou modulation de la largeur d'impulsion). Chaque relais est activé périodiquement (périodes égales à 20 secondes, éventuellement modifiables au moyen du paramètre C12) pour un temps calculé en pourcentage. Le temps de ON du relais est proportionnel à la position occupée par la grandeur contrôlée à l'intérieur du différentiel. Pour de petits écarts, le relais sera activé pour un temps court. Au dépassement du différentiel, il sera toujours activé (20 secondes sur 20). Le fonctionnement PWM permet donc de gérer en mode "proportionnel" des actionneurs avec fonctionnement typiquement ON/OFF (par exemple des résistances de chauffage) pour améliorer le contrôle de la grandeur réglée. Le fonctionnement PWM peut être utilisé également pour obtenir un signal modulant de commande de type 0/10 V ou 4/20 mA utilisant la version IR avec sorties pour la commande de relais à état solide, disposant de l'option pour convertir le signal (chapitre 12.1). En fonctionnement PWM, les LEDs Direct/Reverse clignotent avec un nombre d'impulsions égal au nombre de sorties (impulsives) actives. Quand l'instrument est fourni avec un seul relais, celui-ci fonctionne en mode Reverse avec zone neutre.

Modus 4: Betrieb PWM CO=4

wichtige Parameter:

- Sollwert (St1);
- Schaltdifferenz der Aktion Reverse (P1);
- Schaltdifferenz der Aktion Direkt (P2);
- NEUTRALE ZONE (P3).

Die Steuerlogik von Modus 4 ist die gleiche wie von Modus 3. Es ist ein Betrieb mit NEUTRALE ZONE und der Besonderheit, daß die Relais nach dem PWM-Verfahren (Pulse Width Modulation/ Pulsweitenmodulation) aktiviert werden. Jedes einzelne Relais ist alle 20 Sekunden (Periode veränderbar durch Parameter C12, siehe Seite 25) für eine berechnete Zeit (in%) aktiviert. Die EIN-Zeit des Relais ist proportional zur eingenommenen Position der kontrollierten Größe innerhalb des SchaltDifferentials. Bei geringen Abweichungen, aktiviert sich der Ausgang für kurze Zeit, so daß beim Übertreffen der Schaltdifferenz das Relais vollständig aktiv ist (20 Sekunden von 20). Die PWM-Funktion erlaubt es Regler mit typischer EIN/AUS-Funktion (z.B. Heizwiderstände) anzuschließen, um die Kontrolle der regulierten Größe zu verbessern (siehe Kapitel 12.1). Die PWM-Funktion kann auch verwendet werden, um ein stetiges Steuersignal vom Typ 0/10 V oder 4/20 mA zu erhalten. Hierfür wird die Version IR mit Ausgängen für "Solid state relays" verwendet, die das Signal konvertiert. In der PWM-Funktion leuchtet die LED-Anzeige Direkt/Reverse zahlenmäßig sooft auf, wie Ausgänge aktiv sind. Wenn das Gerät nur mit einem Relais geliefert wird, funktioniert es im Reverse-Modus mit NEUTRAER ZONE.

Attention: l'utilisation de PWM avec compresseurs et certains actuateurs est absolument déconseillée, leur fiabilité pouvant être remise en cause en cas d'allumages et de coupures trop fréquents. Dans tous les cas, il est conseillé de ne pas réduire à des valeurs minimales le paramètre C12, pour ne pas compromettre la durée de vie des relais (calculée pour environ 1 million d'activations).

Achtung: Es wird davon abgeraten PWM mit Kompressoren oder anderen Reglern zu benutzen, dessen Zuverlässigkeit durch das Einschalten/Ausschalten beeinflusst werden könnte. Es dürfen auf keinen Fall die Werte des Parameters C12 verkleinert werden, damit nicht die Zeittlänge beeinträchtigt wird (ca. eintausend Aktivationen).

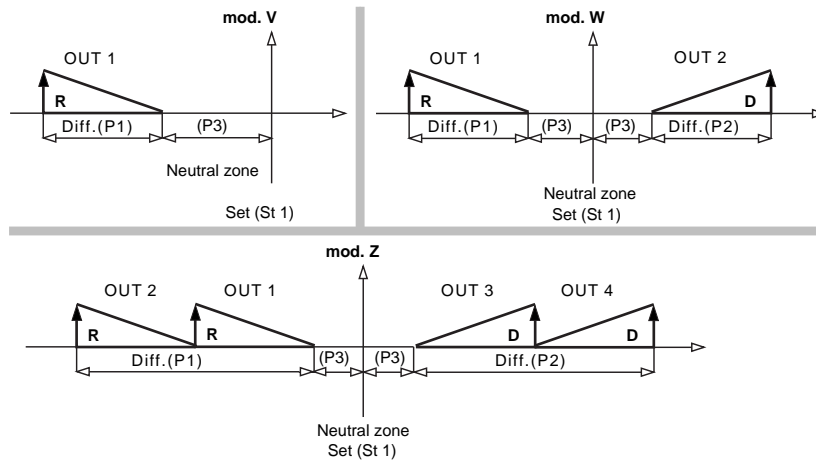


Fig.5

Mode 5: fonctionnement "ALARME" CO=5

Paramètres fondamentaux:

- point de consigne (St1);
- différentiel de l'action Reverse (P1);
- différentiel de l'action Direct (P2);
- ZONE NEUTRE (P3);
- consigne d'alarme basse (P25);
- consigne d'alarme haute (P26);
- différentiel de l'alarme (P27);
- temps de retard de l'actuation de l'alarme (P28).

Avec ce Mode de fonctionnement, un ou plusieurs relais sont activés pour signaler la présence d'une alarme générique (sonde déconnectée ou en court-circuit, fonctionnement anormal de l'électronique) ou une alarme de haute ou de basse température. Dans le cas des versions V et W le relais activé est unique. Dans le cas de la version Z, il y a 2 relais: le relais 3 est activé pour les alarmes génériques et pour l'alarme "Basse" alors que le relais 4 est activé pour les alarmes génériques et pour l'alarme "Haute". L'activation du relais des alarmes s'ajoute aux signalisations actives usuelles avec les autres modes de fonctionnement ou bien code d'alarme sur afficheur et signal sonore (dans les versions pourvues d'un buzzer). Dans le cas des versions W et Z, les relais non utilisés pour la signalisation des alarmes peuvent être utilisés selon les mêmes modalités vues dans le Mode 3.

Modus 5: Betrieb "ALARM" CO=5

wichtige Parameter:

- Sollwert (St1);
- Schaltdifferenz der Aktion Reverse (P1);
- Schaltdifferenz der Aktion Direkt (P2);
- NEUTRALE ZONE (P3);
- Sollwert vom Unteralarm (P25);
- Sollwert vom Oberalarm (P26);
- SchaltdifferenzAlarm (P27);
- Verzögerungszeit der Alarmausführung (P28).

Mit dem Modus 5 werden ein oder mehrere Relais aktiviert, die das Erscheinen eines allgemeinen Alarms signalisieren (Fühler nicht angeschlossen, Kurzschluß oder schlechte Funktion) oder ein Ober- / Unteralarm. In den Versionen V und W ist ein einziges Relais vorgesehen. In der Version Z sind es zwei Relais: Es wird das Relais 3 bei allgemeinen Alarmen und bei Unteralarmen aktiviert, während das Relais 4 bei allgemeinen Alarmen und Oberalarmen aktiviert wird. Die Aktivierung des Alarmrelais addiert sich zu den üblichen aktiven Anzeigen mit den anderen Grundfunktionen oder Alarmcodes im Display und akustischen Signalen (in den Versionen mit einem Summer). Bei den Versionen W und Z werden die für die Alarmanzeige nicht genutzten Relais zur Regulierung der Eigenschaften von Modus 3 genutzt.

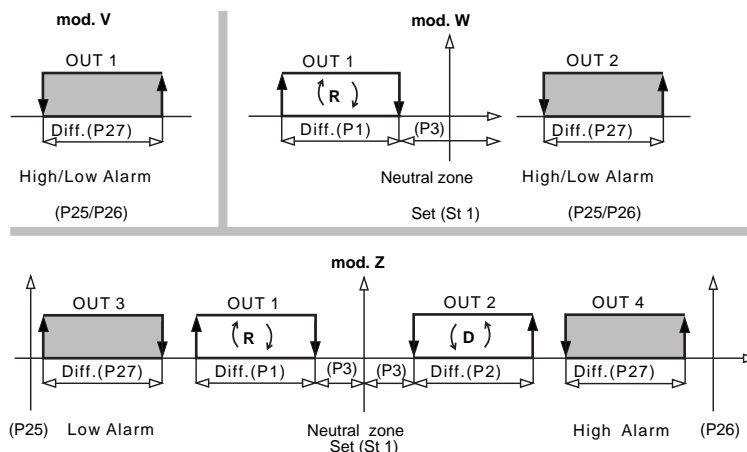


Fig. 6

Mode 6: commutation Direct /Reverse à partir de l'entrée digitale CO=6

Paramètres fondamentaux:

- point de consigne (St1);
- différentiel de St1 (P1) de l'action Direct;
- point de consigne (St2);
- différentiel de St2 (P2) de l'action Reverse.

L'instrument commute du fonctionnement Direct au fonctionnement Reverse (voir Mode 1 et Mode 2) en fonction de l'état de l'entrée digitale 1. Plus précisément: il y a fonctionnement Direct (St1) quand l'entrée digitale est ouverte, fonctionnement Reverse (St2) quand elle est fermée.

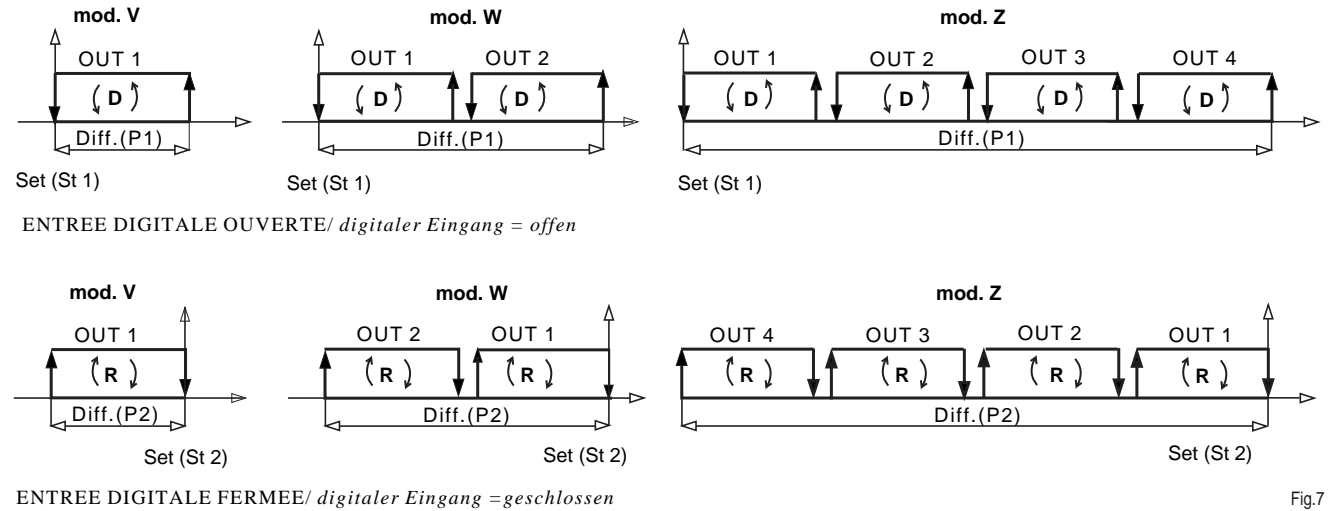


Fig.7

Mode 7: fonctionnement Direct avec commutation de consigne et différentiel à partir de l'entrée digitale CO=7

Paramètres fondamentaux:

- consigne (St1);
- différentiel de St1 (P1);
- consigne (St2);
- différentiel de St2 (P2).

Avec ce Mode, la variation d'état de l'entrée digitale 1 (ouverte/fermée) ne change pas le type d'action (toujours Direct) mais change le Point de consigne et le Différentiel. St1 et le différentiel P1 sont actifs quand l'entrée digitale est ouverte; St2 et le différentiel P2 actifs quand l'entrée digitale est fermée.

Modus 6: Umstellung Direkt/Reverse mit Digitaleingang CO=6

wichtige Parameter:

- Sollwert 1 (St1);
- Schaltdifferenz von Sollwert 1 (St1) bei Direkt-Betrieb;
- Sollwert 2 (St2);
- Schaltdifferenz Sollwert 2 (St2) bei Reverse-Betrieb.

Das Gerät wechselt von Betrieb Direkt auf Reverse (siehe Modus 1 und 2) je nach dem digitalen Eingangszustand 1. Genauer gesagt haben Sie einen Direkt-Betrieb (St1), wenn der digitale Eingang geöffnet ist und Reverse-Betrieb (St2) bei geschlossenem Eingang.

Modus 7: Betrieb Direkt mit Umstellung von Sollwert und Schaltdifferenz mit digitalem Eingang CO=7

wichtige Parameter:

- Sollwert (St1);
- Schaltdifferenz von St1 (P1);
- Sollwert (St2);
- Schaltdifferenz von St2 (P2).

In diesem Modus wechselt nicht der Aktionstyp (weiterhin Direkt), wenn der digitale Eingangszustand 1 (geöffnet/geschlossen) geändert wird, sondern der Sollwert und die Schaltdifferenz. Sollwert (St1) und die Schaltdifferenz (P1) sind aktiv, wenn der digitale Eingang geöffnet ist; Sollwert (St2) und die Schaltdifferenz (P2) sind geöffnet, wenn der digitale Eingang geschlossen ist.

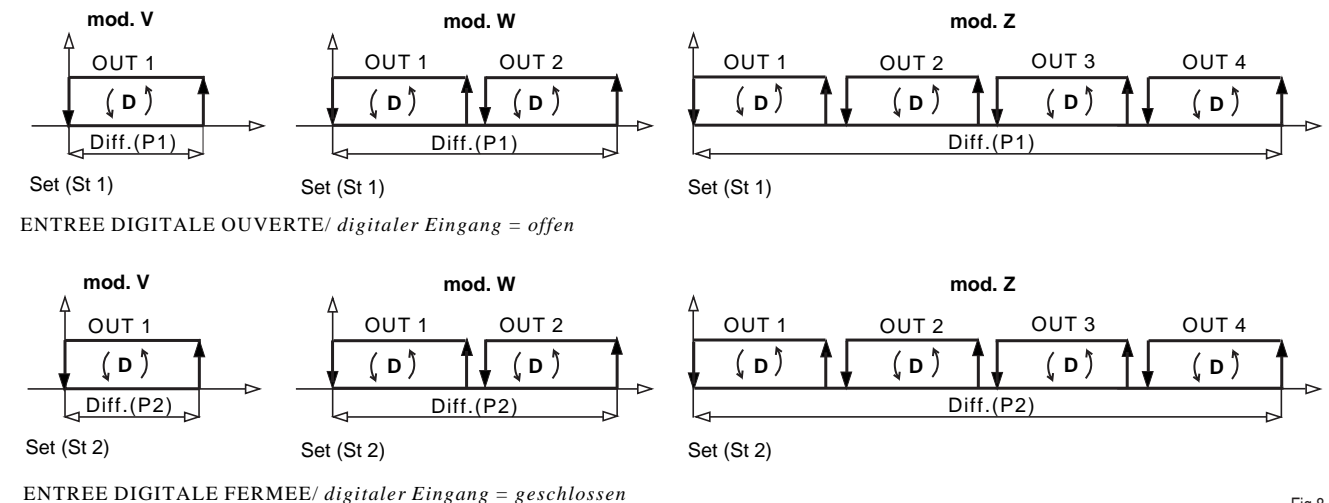


Fig.8

Mode 8: fonctionnement Reverse avec commutation de consigne et différentiel à partir de l'entrée digitale CO=8

Paramètres fondamentaux:

- consigne (St1);
- différentiel (P1).

Avec ce type de fonctionnement, la variation d'état de l'entrée digitale 1 (ouverte/fermée) ne change pas le type d'action (toujours Reverse) mais change la Consigne et le Différentiel. Les paramètres fondamentaux de ce type de fonctionnement sont la consigne (St1) et le différentiel (P1) actifs quand l'entrée digitale est ouverte, et la consigne (St2) et le différentiel (P2) actifs quand l'entrée digitale est fermée.

Modus 8: Betrieb Reverse mit Umstellung von Sollwert und Schaltdifferenz mit digitalem Eingang CO=8

wichtige Parameter:

- Sollwert (St1);
- Schaltdifferenz (P1).

In diesem Modus wechselt nicht der Betriebstyp (weiterhin Reverse) durch das Verstellen des Digitaleingangsstatus 1 (offen/geschlossen), sondern Sollwert Set und Schaltdifferenz.

Sollwert (St1) und Schaltdifferenz (P1) sind aktiv, wenn der digitale Eingang geöffnet ist und Sollwert (St2) und Schaltdifferenz (P2) sind aktiv, wenn der digitale Eingang geschlossen ist.

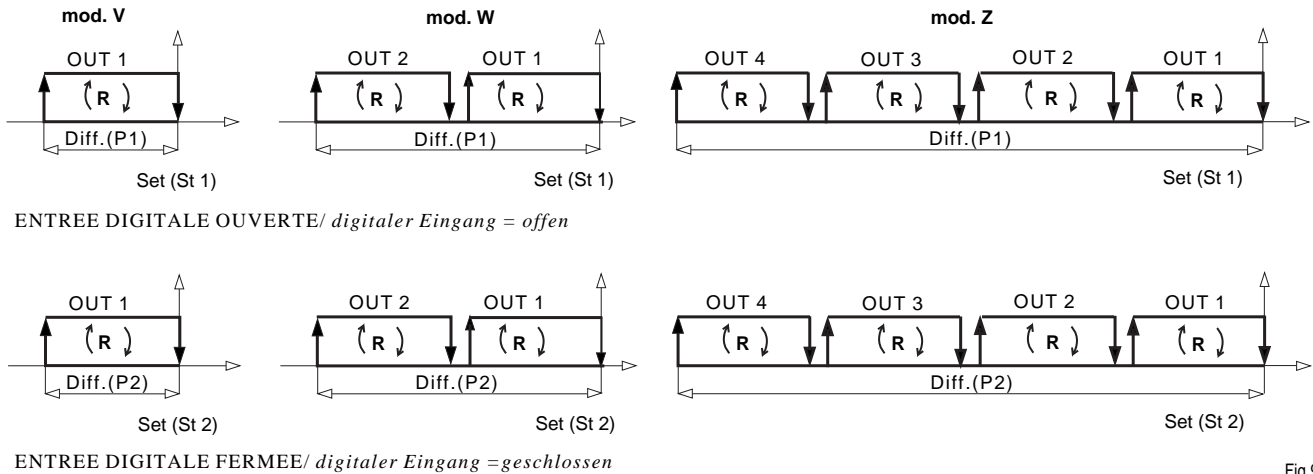


Fig.9

Mode 9: fonctionnement avec 2 points de consigne, un en fonctionnement Direct et un en fonctionnement Reverse CO=9

Paramètres fondamentaux:

- point de consigne (St1);
- différentiel de St1 (P1) de l'action Reverse;
- point de consigne 2 (St2);
- différentiel de St2 (P2) de l'action Direct.

Ce Mode de fonctionnement est opérationnel seulement dans les versions W et Z. C'est un Mode de fonctionnement identique au Mode 3 (fonctionnement avec zone neutre) dans le sens où la moitié des sorties sont actives en Direct et la moitié en Reverse. Il se diffère du Mode 3 par le fait qu'il n'existe aucun lien dans le positionnement des points de consigne des deux actions pour lesquelles on peut opérer comme si il y avait deux instruments indépendants qui travaillent avec la même sonde.

Modus 9: Betrieb mit 2 Sollwerten, einem in Direkt und einem in Reverse CO=9

Wichtige Parameter:

- Sollwert 1 (St1);
- Schaltdifferenz von St1 (P1) von Aktion Reverse;
- Sollwert 2 (St2);
- Schaltdifferenz von St2 (P2) von Aktion Direct.

Dieser Modus, nur in den Versionen W und Z, ist mit einem Teil der Ausgänge in Direkt und dem anderen Teil in Reverse aktiv. Er ist dem Modus 3 (Betrieb NEUTRALE ZONE) ähnlich. Die Besonderheit besteht darin, daß es keine Abhängigkeit zu den beiden Sollwerten gibt. Deshalb kann man so arbeiten, als ob man zwei unabhängige Geräte hätte, die den gleichen Fühler benutzen.

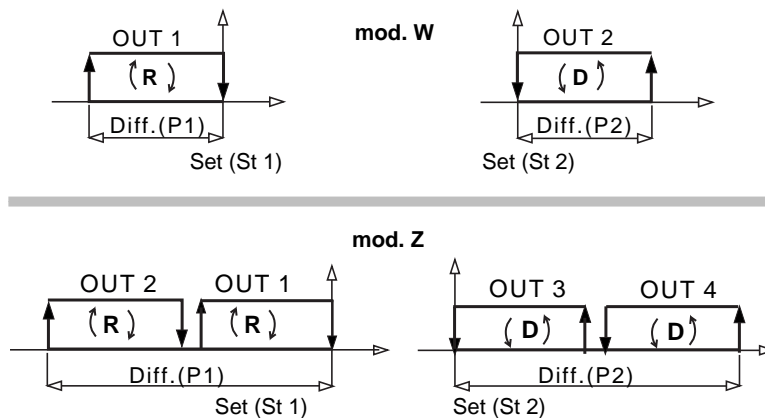


Fig.10

6. Programmation

Les paramètres de programmation du contrôleur que nous avons sous-divisés en trois typologies, (1. "point de consigne"; 2. paramètres de type "P", ou paramètres d'utilisation fréquente; 3. paramètres de type "C" pour la configuration personnalisée du contrôleur), peuvent être modifiés au moyen du clavier ou de la télécommande.

6.1 A partir du clavier

Pour les points de consigne, l'accès est direct en appuyant sur la touche SEL; pour modifier les paramètres "P" il est nécessaire d'appuyer sur la touche PRG durant 5 secondes; tous les paramètres de type "C" sont au contraire protégés par un mot de passe: avec le mot de passe = 22 il est possible d'accéder et de modifier les paramètres C0 et C13,15,16 en plus de tous les paramètres de type "P"; avec mot de passe = 77 il est possible d'accéder et de modifier tous les paramètres du contrôleur. Nous voyons maintenant en détail la procédure de modification.

6.2 Modification du point de consigne (St1)

Pour modifier le point de consigne (valeur prévue en usine St1=20):

- appuyer sur la touche "SEL" pendant quelques secondes: St1 apparaît à l'écran;
- relâcher la touche "SEL": la valeur actuelle du point de consigne clignote sur l'écran;
- appuyer sur les touches ▲ ou ▼ pour atteindre la valeur désirée;
- appuyer sur "SEL" pour confirmer la nouvelle valeur de St1.

6.3 Modification du second point de consigne (St2)

Dans les modes de fonctionnement 6, 7, 8 et 9 l'instrument travaille avec deux points de consigne. Pour modifier ces 2 points de consigne:

- appuyer sur la touche "SEL" durant quelques secondes: St1 apparaît sur l'écran;
- relâcher la touche "SEL": la valeur actuelle du point de consigne 1 clignote sur l'écran;
- appuyer sur les touches ▲ ou ▼ jusqu'à atteindre la valeur désirée;
- appuyer sur "SEL" pour confirmer la nouvelle valeur de St1;
- après avoir confirmé St1, l'instrument indique sur l'écran le code St2 durant quelques secondes, puis apparaît sur l'écran la valeur actuelle de St2 clignotante;
- appuyer sur les touches ▲ ou ▼ jusqu'à atteindre la valeur désirée;
- appuyer sur la touche "SEL" pour confirmer la donnée St2;
- la valeur mesurée par la sonde principale réapparaît sur l'écran.

6.4 Modification des paramètres de type "P"

Pour modifier le différentiel (valeur prévue en usine P1=2) et les autres paramètres "P":

- appuyer sur la touche "PRG" pendant 5 secondes: "P1" apparaît sur l'écran;
- appuyer sur la touch ▲ ou ▼ jusqu'à visualiser le paramètre à modifier;
- appuyer sur la touche "SEL": la valeur actuelle du paramètre apparaît sur l'écran;
- appuyer sur ▲ ou ▼ jusqu'à atteindre la valeur désirée;
- appuyer sur "SEL" pour confirmer la donnée;
- le code d'identification du paramètre modifié apparaît sur l'écran;
- répéter les opérations du point b) au point f), si vous voulez modifier d'autres paramètres, sinon passer au point h);
- appuyer sur "PRG" pour mémoriser les données modifiées et revenir au fonctionnement normal.

6. Programmierung

Die Parameter der Programmierung der Regler haben wir in 3 Typen eingeteilt (1. "Sollwert"; 2. Parameter vom Typ "P" oder oft genutzte Parameter; 3. Parameter vom Typ "C" für die individuelle Konfiguration der Regler). Sie können mit der Tastatur oder Fernbedienung bedient werden.

6.1 Zugang von der Tastatur

Für den Set-point gibt es einen direkten Zugang mit der SEL-Taste. Um die Parameter "P" zu verändern, müssen Sie die Taste PRG 5 Sekunden lang drücken. Alle Parameter vom Typ "C" sind durch eine Codenummer geschützt: mit dem CODE = 22 ist es möglich die Parameter CO und C13,15,16 und alle Parameter vom Typ "P" zu verändern; mit dem Code = 77 ist es möglich alle Reglerparameter zu verändern. Es folgt eine detaillierte Einstellungsanleitung.

6.2 Einstellung des Sollwertes (St1)

Wechseln des Sollwertes (vorgegebener Werkwert St1=20):

- einige Sekunden die "SEL"-Taste drücken: im Display erscheint St1;
- die "SEL"-Taste loslassen: im Display blinkt der aktuelle Wert;
- drücken Sie die Taste ▲ oder ▼, um den gewünschten Wert zu erhalten;
- "SEL"-Taste drücken, um den neuen Wert von St1 zu bestätigen.

6.3 Einstellung des zweiten Sollwertes (St2)

Im Funktionsmodus 6, 7, 8 und 9 arbeitet das Gerät mit zwei Sollwerten. Um beide Sollwerte zu verändern:

- einige Sekunden die "SEL"-Taste drücken: im Display erscheint St1;
- die "SEL"-Taste loslassen: im Display blinkt der aktuelle Wert;
- drücken Sie die Taste ▲ oder ▼, um den gewünschten Wert zu erhalten;
- "SEL"-Taste drücken, um den neuen Wert von St1 zu bestätigen;
- nachdem St1 bestätigt worden ist, zeigt das Gerät im Display den Code St2 für einige Sekunden an. Hierauf erscheint blinkend der aktuelle Wert von Sollwert 2;
- drücken Sie die Taste ▲ oder ▼, bis der gewünschte Wert erreicht ist;
- drücken Sie die "SEL"-Taste, um den Wert St2 zu bestätigen;
- im Display erscheint wieder der Wert des Hauptfühlers.

6.4 Einstellung der Parameter vom Typ "P"

Einstellung der Schaltdifferenz (Werkeinstellung P1=2) und der anderen Parameter "P":

- drücken Sie 5 Sekunden die Taste "PRG": im Display erscheint "P1";
- ▲ oder ▼ -Taste drücken, bis der gewünschte Parameter erscheint;
- "SEL"-Taste drücken: im Display erscheint der aktuelle Wert des Parameters;
- ▲ oder ▼ -Taste drücken, bis der gewünschte Wert erreicht ist;
- "SEL"-Taste drücken, um den Wert zu bestätigen;
- im Display erscheint der Code des geänderten Parameters;
- wiederholen Sie die Anwendungen von Punkt (b) bis (f), wenn Sie weitere Parameter verändern möchten, sonst gehen Sie zum Punkt (h) über;
- "PRG"-Taste drücken, um die veränderten Daten zu speichern und zum normalen Betrieb zurückzukehren.

6.5 Modification des paramètres de type "C"

Pour modifier le paramètre C il est nécessaire de:

- appuyer simultanément sur les touches PRG et SEL pendant 5 secondes;
- "0" apparaît sur l'écran;
- visualiser sur écran le mot de passe correct (22 ou 77) en utilisant les touches ▲ ou ▼;
- appuyer sur la touche SEL pour confirmer;
- l'accès est caractérisé par la visualisation de C0.

6.6 Paramètres "C" pour thermocouples, sondes en tension et en signal courant

Les modèles avec entrée en signal courant ont un paramètre particulier, C13, qui permet de choisir le type d'entrée en signal courant:

C13=0 pour sondes 4/20 mA, valeur définie en usine;

C13=1 pour sondes 0/20 mA. La valeur est donc à modifier seulement si une sonde en signal courant avec signal 0/20 mA est utilisée.

Les modèles avec entrée pour thermocouples utilisent également le paramètre C13:

C13=0 prédéfini en usine, correspond aux thermocouples K;

C13=1 pour sondes correspond aux thermocouples de type J. La valeur de C13 est donc à modifier seulement si des thermocouples de type J sont utilisés.

Les modèles avec entrée en signal courant ou en tension ont deux paramètres spéciaux, C15 et C16, qui permettent de définir l'intervalle de travail de la sonde utilisée, ou bien les valeurs qui correspondent aux entrées minimales (C15) et maximales (C16). C15 et/ou C16 doivent être modifiés seulement si la sonde utilisée a des limites différentes de celles prédéfinies en usine, C15=0 et C16=100, comme par exemple les sondes de pression.

Remarque: la paramètre C13 est également valable pour les instruments avec entrée NTC. Avec C13=0 la visualisation est sur NTC1. Avec C13=1 l'instrument inverse la visualisation des sondes, c'est à dire que l'écran affiche de façon courante la seconde sonde, que nous appelons NTC2, alors que la sonde de régulation NTC1 peut être visualisée en appuyant sur la touche ▼.

Pour modifier les paramètres C13, C15, C16:

- a) appuyer simultanément sur les touches "SEL" et "PRG" pendant 5 secondes;
- b) 0 apparaît sur l'écran;
- c) sélectionner le mot de passe, en appuyant sur la touche ▲ jusqu'à visualiser 22;
- d) appuyer sur la touche "SEL" pour confirmer le mot de passe;
- e) si le mot de passe sélectionné est correct, le code "C0" apparaît sur l'écran, sinon répéter les opérations à partir du point a);
- f) appuyer sur les touches ▲ ou ▼ jusqu'à visualiser le paramètre désiré (C13, C15, C16): lorsque celui-ci apparaît, appuyer sur la touche "SEL";
- g) la valeur associée au paramètre apparaît sur l'écran: appuyer sur les touches ▲ ou ▼ jusqu'à visualiser la valeur désirée; appuyer sur la touche "SEL" pour confirmer;
- h) répéter la procédure à partir du point f) pour modifier d'autres paramètres;
- i) appuyer sur la touche "PRG" pour terminer la modification en mémorisant les nouvelles valeurs.

6.5 Einstellung der Parameter vom Typ "C"

Um die Parameter "C" einzustellen:

- drücken Sie gleichzeitig 5 Sekunden die Taste "PRG" und "SEL";
- im Display erscheint "0";
- stellen Sie mit der Taste ▲ oder ▼ die korrekte Codenummer (22 oder 77) im Display ein;
- drücken Sie die "SEL"-Taste zur Bestätigung;
- der Zugang ist durch das Anzeigen von "C0" gekennzeichnet.

6.6 Parameter "C" für Thermokupplung, Spannungs- und Stromstärkefühler

Die Modelle mit Stromspannungseingang haben einen besonderen Parameter, C13, welcher es erlaubt, die Art des Stromeingangs auszuwählen:

C13=0 für Fühler 4/20 mA, definierter Grundeinstellungswert
C13=1 für Fühler 0/20 mA. Der Wert ist nur zu verändern, wenn ein Spannungsfühler mit dem Signal 0/20 mA verwendet wird.

Auch die Modelle mit Thermokupplungseingang benutzen den Parameter C13:

C13=0, voreingestellt vom Werk, entspricht der Thermokupplung K;
C13=1 entspricht dem Thermokupplungstyp J. Der Wert von C13 ist nur zu ändern, wenn der Thermokupplungstyp J benutzt wird.

Die Modelle mit Stromeingang- und Stärkeeingang haben zwei spezielle Parameter, C15 und C16, welche das Arbeitsintervall des benutzten Fühlers definieren lassen, oder die Werte von den Minimal- (C15) und Maximal- (C16) Eingangssignalen (C16).

C15 und/oder C16 müssen nur verändert werden, wenn der benutzte Fühler andere Grenzwerte hat, als die vom Werk vorinstallierten C15=0 und C16=100, wie z.B. die Luftdruckfühler.

Bemerkung: Der Parameter C13 ist auch für die Geräte mit einem NTC-Eingang gültig. Mit C13=0 ist die Anzeige auf NTC1. Mit C13=1 invertiert das Gerät die Anzeige des Fühlers bzw. zeigt das Display des zweiten Fühlers an, welchen wir NTC2 nennen. Der Regulierungsfühler NTC1 kann durch das Drücken der ▼ Taste angezeigt werden.

Einstellung der Parameter C13, C15, C16:

- a) "SEL" und "PRG"-Tasten gleichzeitig 5 Sekunden lang drücken;
- b) im Display erscheint "0";
- c) Codewort 22 mit der Taste ▲ eingeben;
- d) "SEL"-Taste drücken, um das Codewort zu bestätigen;
- e) wenn die Codenummer richtig eingegeben ist, erscheint im Display der Code "C0", falls nicht, müssen Sie noch einmal von a) anfangen;
- f) ▲ oder ▼ -Taste drücken, bis der gewünschte Parameter (C13, C15, C16) erscheint: wenn er erscheint, "SEL"-Taste drücken;
- g) im Display erscheint der Wert vom Parameter: ▲ oder ▼ -Taste drücken, bis der gewünschte Wert erreicht ist; dann zur Bestätigung "SEL"-Taste drücken;
- h) Vorgänge von Punkt f) wiederholen, um die anderen Parameter zu verändern;
- i) "PRG"-Taste drücken, um die Operation zu beenden und die neuen Werte zu speichern.

6.7 Comment modifier le Mode (paramètre C0)

- appuyer sur les touches "SEL" et "PRG" simultanément pendant 5 secondes;
- "0" apparaît sur l'écran;
- sélectionner le mot de passe, ou bien appuyer sur les touches ▲ et/ou ▼ jusqu'à visualiser "22";
- appuyer sur la touche "SEL" pour confirmer le mot de passe;
- si la procédure a été exécutée correctement, le code "C0" apparaît sur l'écran, sinon appuyer sur la touche "PRG" et répéter les opérations à partir du point a); C0 est le paramètre correspondant au mode de fonctionnement. Pour installer sur l'instrument un des 9 Modes décrits, il suffit d'assigner à C0 le numéro du Mode choisi, en suivant les modalités suivantes:
- lorsque C0 apparaît sur l'écran, appuyer sur la touche "SEL";
- "2" apparaît sur l'écran, qui identifie le Mode (C0=2) assigné en usine;
- pour sélectionner un Mode de fonctionnement différent, appuyer sur les touches ▲ ou ▼ jusqu'à visualiser la valeur numérique associée au Mode de fonctionnement choisi, valeur comprise entre 1 et 9; appuyer sur "SEL" pour confirmer la donnée;
- appuyer sur la touche "PRG" pour terminer l'opération et mémoriser définitivement le nouveau Mode de fonctionnement.

6.8 A partir de la télécommande

La télécommande a été conçue pour rendre plus simple la programmation des contrôleurs électroniques. Outre la programmation à distance de l'instrument, elle permet une sélection rapide et simple des paramètres les plus communs et plus souvent utilisés.

Elle est caractérisée par trois groupe de touches:

- touches pour activer/désactiver l'utilisation de la télécommande;
- touches préprogrammées pour la modification directe des paramètres principaux;
- touches pour le balayag/ modification de tous les paramètres.

a) touches pour activer/désactiver l'utilisation de la télécommande

Elles permettent d'activer la communication avec le contrôleur et de la terminer en mémorisant ou non les nouvelles valeurs des paramètres.

Touche "ENABLE": démarre la communication;

Clavier NUMERIQUE: sélectionne le mot de passe éventuel pour l'accès aux paramètres; l'utilisation du mot de passe est conseillée lorsque plusieurs contrôleurs se trouvent dans le rayon d'action de la télécommande, comme dans le cas de plusieurs contrôleurs positionnés sur une armoire électrique. En sélectionnant un mot de passe différent pour chaque instrument, la modification des paramètres au moyen d'une télécommande peut être sélective, ou bien seulement sur le contrôleur désiré (voir chapitre 6.9)

Touche "ESC": termine la programmation en annulant les éventuelles modifications;

Touche "PRG": est destinée à deux fonctions principales;

- stoppe, éventuellement, le buzzer d'alarme;
- termine la programmation en mémorisant les nouvelles valeurs attribuées aux paramètres.

Touche "mode": visualise le paramètre C0; accès direct.

Touche "2^A probe": dans les modèles NTC, visualise la valeur de la seconde sonde; accès direct.

6.7 Einstellung des Modus (Parameter C0)

- "SEL" und "PRG"-Taste gleichzeitig 5 Sekunden drücken;
- im Display erscheint "0";
- Codewort eingeben oder Taste ▲ und/oder ▼ drücken, bis die 22 erscheint;
- "SEL"-Taste drücken, um die Codennummer zu bestätigen;
- wenn das Codewort richtig eingegeben ist, erscheint im Display der Code "C0", falls nicht, müssen Sie die Taste "PRG" drücken und noch einmal von a) anfangen; C0 ist der Parameter für den Betriebsmodus. Um einen der 9 beschriebenen Grundfunktionen zu laden, reicht es aus den Code "C0" die Nummer des gewählten Modus zuzuweisen:
- wenn C0 auf dem Display erscheint, "SEL"-Taste drücken
- im Display erscheint "2", welches der vom Werk eingestellte Modus (C0=2) ist;
- um einen anderen Modus zu wählen, drücken Sie die Taste ▲ oder ▼ bis die Zahl des gewünschten Modus erscheint, Werte von 1 bis 9; dann "SEL"-Taste drücken, um die Zahl zu bestätigen;
- "PRG"-Taste drücken, um die Operation zu beenden und den neuen Funktionsmodus zu speichern.

6.8 Zugang durch die Fernbedienung

Die Fernbedienung wurde für eine einfache Programmierung der Regler konstruiert. Das Gerät ermöglicht eine Fernprogrammierung und erlaubt eine schnelle Einstellung der Hauptparameter. Die Fernbedienung besteht aus drei Tastengruppen:

- Tasten zur Aktivierung/Deaktivierung der Fernbedienungbenutzung;
- Vorprogrammierte Tasten für die direkte Einstellung der Hauptparameter;
- Tasten für die Skansion/Einstellung aller Parameter.

a) Tasten zur Aktivierung/Deaktivierung der Fernbedienungbenutzung

Ermöglichen das Verbinden mit dem Regler und das Beenden mit der Speicherung oder nicht Speicherung der neuen Parameter.

Taste "START" (ENABLE): startet die Verbindung;

NUMERISCHE Tastatur: gibt die eventuelle Codennummer für den Zugang ein; die Benutzung einer Codennummer ist wichtig, wenn sich mehrere Regler innerhalb des Aktionsradius der Fernbedienung befinden, z.B. mehrere Regler auf einer Frontplatte. Wählen Sie unterschiedliche Codennummern für jedes Gerät, die Veränderung der Parameter kann mit der Fernbedienung selektiv sein oder des gewünschten Reglers (siehe Kapitel 6.9).

Taste "ESC": beendet die Programmierung und löscht alle Veränderungen;

Taste "PRG": Hat zwei Hauptfunktionen

- stellt den Alarmsummer aus;
- beendet die Programmierung und speichert gleichzeitig die neuen Werte der Parameter.

Taste "Funktion" (mode): zeigt den C0-Parameter an direkter Zugang.

Taste "Fühler 2" (2^A probe): zeigt in den NTC-Modellen den zweiten Fühlerwert an; direkter Zugang.

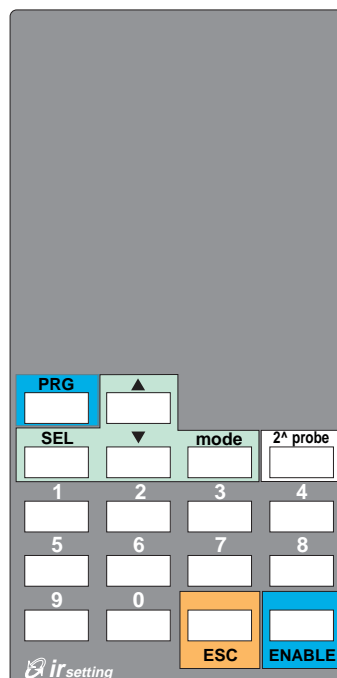


Fig.11

b) touches pour la modification directe des paramètres principaux

Les paramètres les plus utilisés ont été reportés directement sur la télécommande.

Les zones sur fond différent identifient:

- paramètres relatifs à la régulation;
- paramètres relatifs à la gestion alarme "Haute" et "Basse";
- paramètres caractéristiques des sorties en Mode spécial (C33=1).

b) Tasten für die direkte Einstellung der Hauptparameter

Die häufig benutzten Parameter sind auf der Fernbedienung direkt verfügbar.

Bereiche mit unterschiedlicher Hintergrundfarbe:

- bezogen auf Einstellung der Parameter;
- bezogen auf Parameter für Einstellung der "Unter" und "Ober"-Alarme;
- für charakteristische Parameter der einzelne Ausgänge im speziellen Modus (C33=1).

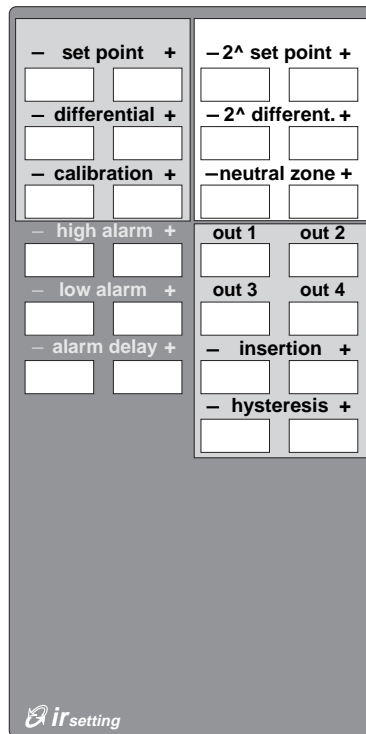


Fig.12

c) touches pour le balayage/modification de tous les paramètres.

La partie mise en évidence, qui apparaît en vert sur la télécommande, reproduit les touches de l'instrument qui permettent de faire défiler et de visualiser tous les paramètres.

c) Tasten für die Anzeige/Einstellung aller Parameter

Der Bereich, der auf der Fernbedienung mit grün markiert ist, dient zur Anzeige und Darstellung aller Parameter.

SEL: commute la visualisation du code paramètre à la valeur correspondante et vice-versa;

SEL: wechselt von der Anzeige der Parametercodes auf den Wert und umgekehrt;

TOUCHE ▲:

- 1) permet de passer d'un paramètre au suivant;
- 2) dans la visualisation du paramètre, elle en augmente la valeur.

TOUCHE ▼:

- 1) permet de passer d'un paramètre au précédent;
- 2) dans la visualisation du paramètre, elle en diminue la valeur

TASTE ▲:

- 1) erlaubt von einen auf den nächsten Parameter zu wechseln;
- 2) in der Parameteranzeige erhöht sie den Wert;

TASTE ▼:

- 1) erlaubt von einen auf den vorherigen Parameter zu wechseln;
- 2) in der Parameteranzeige vermindert sie den Wert.

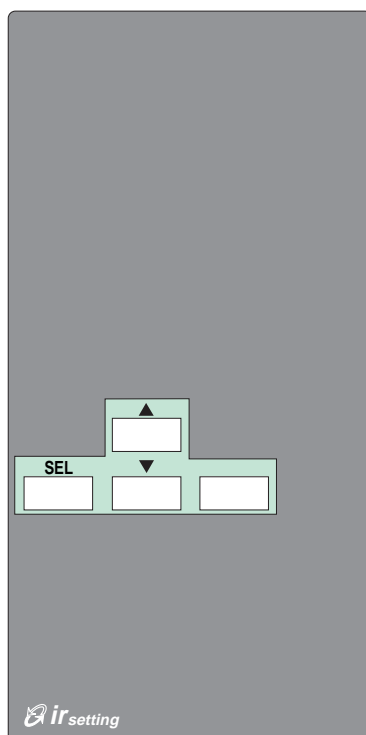


Fig.13

6.9 Modification des paramètres à partir de la télécommande:

Accès sans code

1) habilitation du contrôleur à la réception infrarouge

- appuyer sur la touche "ENABLE" pour habilitier l'utilisation de la télécommande
- le premier paramètre disponible (P1) est visualisé sur le contrôleur.

2a) modification des paramètres principaux au moyen des touches directes





- appuyer sur les touches '+' ou '-' relatives au paramètre duquel vous voulez modifier la valeur. A la première pression, l'afficheur visualise le code du paramètre, à la seconde pression la valeur du paramètre est visualisée.

A ce niveau:

- en appuyant sur '+' la valeur augmente;
- en appuyant sur '-' la valeur diminue.

2b) modification des paramètres pour lesquels la touche directe n'est pas prévue.

Pour les paramètres qui ne sont pas proposés directement dans la télécommande, ou, pour tous les paramètres en général, procéder comme suit:

- exécuter les opérations décrites au point 1 en visualisant le premier paramètre P1;
- appuyer sur les touches  et  jusqu'à visualiser sur l'afficheur le paramètre désiré;
- appuyer sur SEL pour visualiser la valeur correspondant au paramètre sélectionné;
- appuyer sur  pour en augmenter la valeur;
- appuyer sur  pour en diminuer la valeur;
- appuyer sur SEL pour confirmer la nouvelle valeur et revenir à la visualisation du code du paramètre;
- pour modifier un autre paramètre, répéter la procédure à partir du second point;
- pour sortir de la programmation, voir la section suivante.

3) Pour sortir de la programmation:

- appuyer sur PRG pour sortir en mémorisant les modifications;
- appuyer sur ESC pour sortir sans enregistrer les modifications;
- n'appuyer sur aucune touche pendant au moins 60 secondes (sortie pour TIME OUT): dans ce cas, les modifications apportées aux paramètres ne sont pas enregistrées.

Accès avec code

4) habilitation du contrôleur à l'utilisation de la télécommande.

Si un code d'accès a été inséré dans le contrôleur, c'est à dire C51>0, l'habilitation est prévue par cette procédure:

- appuyer sur la touche "ENABLE" pour habilitier la communication;
- le contrôleur (ou tous les contrôleurs se trouvant dans le cercle d'action de la télécommande) répond en visualisant le code d'accès;
- saisir correctement ce code au moyen du clavier numérique de la télécommande;
- au code correctement saisi, le contrôleur répond en visualisant le premier paramètre P1;
- poursuivre à présent comme indiqué aux points 1, 2 et 3 énumérés ci-dessus.

6.9 Einstellung der Parameter über die Fernbedienung:

Zugang ohne Codes

1) Aktivierung der Regler zum Infrarotempfang

- "START"-Taste drücken, um die Fernbedienung für die Bedienung zu aktivieren;
- auf den Reglern wird der erste freie Parameter (P1) angezeigt.

2a) Einstellung der Hauptparameter mittels direkter Tastenwahl





- drücken Sie '+' oder '-' für den Parameter, von dem Sie den Wert verändern möchten. Beim ersten Druck erscheint im Display der Parameterecode, beim zweiten Druck wird der Parameterwert angezeigt.

An diesem Punkt:

- durch '+' erhöht sich der Wert;
- durch '-' vermindert sich der Wert.

2b) Einstellung der Parameter, für die keine direkte Taste vorgesehen ist

Für die Parameter, die keine eigene Tasten auf der Fernbedienung haben oder für alle Parameter im allgemeinen:

- führen Sie die unter Punkt 1 gen. Schritte soweit aus, bis der erste Parameter P1 sichtbar ist;
-  und  drücken, bis der gewünschte Parameter im Display angezeigt wird;
- SEL-Taste drücken, um den Parameterwert anzuzeigen;
-  drücken, um den Wert zu erhöhen;
-  drücken, um den Wert zu vermindern;
- SEL-Taste drücken, um den neuen Wert vorübergehend zu bestätigen und um zur Parameter-codeanzeige zurückzukehren;
- um einen weiteren Parameter einzustellen, müssen Sie die Vorgänge ab Punkt 2 wiederholen;
- um die Programmierung zu beenden, siehe weiter.

3) Ende der Programmierung:

- PRG drücken, um die Veränderungen abzuspeichern und die Prozedur zu beenden;
- ESC drücken, um die Prozedur zu beenden ohne die Veränderungen zu speichern;
- 60 Sekunden lang keine Taste drücken (Ausgang TIME OUT): die Veränderungen werden nicht gespeichert.

Zugang mit Code

4) Aktivierung der Regler für die Fernbedienungbenutzung.

Wenn in der Steuerung ein Zugangscode eingegeben wurde oder C51>0:

- "START" drücken, um die Verbindung zu aktivieren;
- die Regler (oder alle Regler, die sich im Aktionsradius der Fernbedienung befinden) antworten mit der Anzeige ihres Zugangscode;
- den korrekten Code mit der numerischen Tastatur der Fernbedienung eingeben;
- auf den korrekt eingegebenen Code antwortet der Regler mit der Anzeige des ersten Parameters P1;
- nach den vorherigen beschriebenen Punkten 1,2 und 3 verfahren.

6.10 Etat de la régulation durant la modification des paramètres

Durant la modification du point de consigne et des paramètres "P" la régulation continue normalement;

En cas de modification des paramètres "C", les entrées et les sorties du régulateur sont gelées à l'état précédant la modification.

En cas de modification par télécommande, la régulation est gelée à l'état précédent jusqu'à la confirmation des modifications, obtenue en appuyant sur la touche PRG.

6.11 Validité de la modification des paramètres

La nouvelle valeur des paramètres C n'est active qu'à la fin des opérations de modification, après avoir appuyé sur la touche PRG.

De même, la nouvelle valeur du point de consigne n'est active qu'après la confirmation avec la touche SEL.

Les paramètres "P" sont au contraire actifs jusqu'au moment de la modification.

6.12 Reset du contrôleur

Il peut être utile de ramener l'instrument à la configuration d'usine. Ceci est possible par la procédure de reset suivante:

- 1 – retirer la tension de l'instrument;
- 2 – redonner la tension en maintenant appuyé maintenant la touche "PRG".

De cette façon, toutes les modifications sont annulées et les valeurs d'origine de l'usine sont rétablies.

6.13 Systèmes avancés de programmation et supervision

– **Kit Modi** pour la modification des paramètres de fonctionnement à partir de PC.

Le Kit Modi pour Personal Computer est la solution idéale pour les productions de petite/moyenne séries. Il permet de mémoriser sur fichier d'éventuelles configurations 'standard' qui peuvent être simplement et rapidement transférées aux instruments au moyen d'un raccordement série. De cette façon, toute erreur possible liée à la programmation manuelle des contrôleurs est évitée.

– **Système de supervision et téléassistance MasterPlant**

MasterPlant est la dernière évolution du système de supervision de téléassistance et monitoring de Carel.

Il permet la visualisation de l'installations sous deux formes:

- carte technique avec visualisation de l'état du régulateur connecté
- synoptique de l'installations personnalisé

MasterPlant est écrit sous le langage de programmation EasyTools de Carel.

Fonctions principales:

- enregistrement et impression de la température
- modification des paramètres des contrôleurs raccordés
- système facilement configurable par l'utilisateur
- connexions électriques simplifiées des contrôleurs (2 fils)
- standard de communication RS485-RS422
- grande rapidité de communication 19.200 Band (IR32 et pCO avec RS485)

Pour plus d'informations, se reporter aux manuels spécifiques que vous pouvez réclamer au Bureau Commercial Carel ou à l'agence de votre secteur.

6.10 Regulierungsstatus während der Parameterwahl

Während der Einstellung des Set-points und der Parameter "P" läuft die Regulierung normal weiter. Bei der Einstellung der Parameter "C" werden die Ein- und Ausgänge der Regler in dem vorherigen Status beibehalten.

Wenn Sie von der Fernbedienung aus einstellen, wird die vorherige Regulierung solange beibehalten, wie Sie nicht die PRG-Taste zur Bestätigung der neuen Werte gedrückt haben.

6.11 Gültigkeit der Parametereinstellung

Der neue Wert vom Parameter "C" ist nur am Ende der Einstellung aktiv, nachdem Sie die PRG-Taste gedrückt haben.

Analog ist der neue Set-point-Wert nur nach der Bestätigung mit der SEL-Taste aktiv.

Die Parameter "P" sind ab der neuen Einstellung aktiv.

6.12 Reset der Regler

Es kann nützlich sein das Gerät zu der Werkeinstellung (Default) zurückzubringen. Dies wird durch die Reset-Taste erreicht:

- 1 – Spannung vom Gerät abschalten;
- 2 – Spannung einschalten und gleichzeitig "PRG"-Taste drücken. Hiermit werden alle Veränderungen annulliert und die originalen Werkwerte angenommen.

6.13 Moderne Systeme der Programmierung und Überwachung

– **Kit Modi** für die Einstellung der Funktionsparameter vom PC

Das Kit Modi für den Personal Computer ist die geeignete Lösung für Händler von kleiner/mittlerer Größe. Es erlaubt eine Speicherung von Files mit Standardkonfiguration, die einfach und schnell auf die Geräte mit einem seriellen Anschluss übertragen werden. So werden Fehler der manuellen Programmierung der Regler vermieden.

– **System der Überwachung und Teleassistent MasterPlant**

MasterPlant ist die neueste Entwicklung der standard Überwachungs- und Fernwartungsprogramme von Carel. Es gibt 2 verschiedene Betriebsarten für die Datenanzeige einer Anlage:

- Netzwerk mit den Zustandsanzeigen der Gesamtanlage
- Spezifische Darstellung eines Gerätes aus der Anlage

MasterPlant ist ein EasyTools-Programm, eine exclusive Software von Carel.

Hauptfunktionen:

- Datenspeicherung und Ausdruck entsprechend den EU-Standards
- Modifikation von Parametern in jedem einzelnen Gerät (in lokalem oder remote Betrieb)
- leichte und einfache Installation und Konfiguration durch den Betreiber
- einfache elektrische Verbindung zu den Geräten mit 2 Kabeln
- serielle Ausgänge RS422 / RS485
- Übertragungsgeschwindigkeit 19200Baud (IR32 und PCO mit RS485)

Für weitere Informationen fragen Sie bitte nach den speziellen Handbüchern bei Carel oder beim Handelsvertreter.

7. Description des paramètres

St1 point de consigne principal

Description: St1 est le paramètre principal, utilisé par tous les Modes de fonctionnement.

Modalité d'accès:

clavier si C50=1 ou 3: direct en appuyant sur SEL;
si C50=0, 2 et 4 le paramètre est seulement visible.
télécommande si C50=0, 1 ou 4: direct en appuyant sur "ENABLE",
et successivement sur les touches appropriées de la
télécommande;
si C50 = 2, 3 le paramètre est seulement visible.

Validité:

version tous les modèles
modes présent dans tous les Modes, c'est à dire quel que
soit C0
autres param. n'a aucun lien avec aucun autre paramètre

Plage de variation: entre un minimum de C21 et un maximum de
C22, avec des valeurs comprises entre -99 et +999

Valeur présélectionnée: 20

St2 point de consigne secondaire

Description: voir les chapitres suivants pour une description plus
approfondie.

Modalité d'accès:

clavier si C50=1 ou 3: direct en appuyant sur SEL après la
modification de St1;
si C50=0, 2 et 4 le paramètre est seulement visible.
télécommande si C50=0, 1 ou 4: direct en appuyant sur "ENABLE",
et les touches relatives de la télécommande;
si C50 = 2, 3 le paramètre est seulement visible.

Validité:

version tous les modèles
modes C0 = 6,7,8,9 ou toute valeur de C0 si C33=1
(fonctionnement spécial)
autres param. si C19=2, 3 ou 4, St2 est utilisé dans la
compensation, Modes 1 et 2

Plage de variation: entre un minimum de C23 et un maximum de
C24, avec des valeurs comprises entre -99 et +999

Valeur présélectionnée: 40

Précautions particulières: En fonctionnement spécial (C33=1), St2
apparaît dans tous les modes mais n'est actif que pour les sorties avec
dépendance égale à 2 (DEPENDANCE 1= 2).

7. Beschreibung der Parameter

St1 Haupt-Sollwert

Beschreibung: Von allen Grundfunktionen wird St1 als
Hauptparameter benutzt.

Zugang:

Tastatur wenn C50=1 oder 3: direkt SEL drücken;
wenn C50=0, 2 und 4 ist der Parameter nur sichtbar.
Fernbedienung wenn C50=0, 1 oder 4: direkt "START" drücken
und hierauf die Fernbedienungstasten;
wenn C50 = 2, 3 ist der Parameter nur sichtbar.

Gültigkeit:

Version alle Modelle
Modus ist in allen Modi vorhanden oder irgendeinem CO-
Parameter
andere Parameter ist an keinen anderen Parameter gebunden.

Wechselbereich: von einem Minimum C21 und einem Maximum C22,
mit Werten zwischen -99 und +999

Vorinstallierter Wert: 20

St2 zweiter Sollwert

Beschreibung: siehe folgende Kapitel für eine ausführlichere
Beschreibung

Zugang:

Tastatur wenn C50=1 oder 3: direkt SEL drücken nach der
Veränderung von St1;
wenn C50=0, 2 und 4 ist der Parameter nur sichtbar.
Fernbedienung wenn C50=0, 1 oder 4: direkt "START" drücken und
hierauf die Fernbedienungstasten;
wenn C50 = 2, 3 ist der Parameter nur sichtbar.

Gültigkeit:

Version alle Modelle
Modus C0 = 6,7,8,9 oder irgendein Wert von C0 wenn
C33=1 (spezielle Funktion)
andere Parameter wenn C19=2, 3 oder 4, St2 ist zur Kompensation
benutzt, Modi 1 und 2

Wechselbereich: von einem Minimum C23 und einem Maximum C24,
mit Werten zwischen -99 und +999

Vorinstallierter Wert: 40

Besondere Bemerkung: In der speziellen Funktion (C33=1) erscheint
St2 in allen Modi, aber ist nur in den Ausgängen mit der Abhängigkeit 2
aktiv (Abhängigkeit 1= 2).

C0 Mode de fonctionnement

Description: c'est le plus important des paramètres de configuration. C0 peut comprendre 9 valeurs différentes, chacune desquelles correspond à un des 9 Modes de fonctionnement.

Modalité d'accès:

clavier si C50=1 ou 3: PRG + SEL durant 5", mot de passe 22 ou 77;
si C50=0, 2 et 4 le paramètre est seulement visible.
télécommande si C50=4 direct en appuyant sur "ENABLE", et sur les

touches appropriées de la télécommande;
si C50=0,1,2,3 est toujours visualisable en appuyant sur la touche "mode" sans appuyer sur "ENABLE".

Validité:

version tous les modèles
modes –
autres param. ne dépend pas d'autres paramètres

Plage de variation: entre 1 et 9

C0=1 Direct
C0=2 Reverse
C0=3 ZONE NEUTRE
C0=4 PWM
C0=5 alarmes
C0=6 St1 en Direct ou St2 en Reverse suivant l'état de l'entrée digitale
C0=7 St1 en Direct ou St2 en Direct suivant l'état de l'entrée digitale
C0=8 St1 en Reverse ou St2 en Reverse suivant l'état de l'entrée digitale
C0=9 St1 en Reverse et St2 en Direct simultanément (seulement pour modèles W et Z)

Valeur présélectionnée: 2 = fonctionnement Reverse

Nous vous rappelons chaque caractéristique des Modes:

- C0 = 1 et 2: pour les modèles avec entrée NTC, l'instrument peut gérer une seconde sonde (voir C19);
- C0 = 3, 4 et 5: activation de la zone neutre: P3;
- C0 = 6, 7 et 8: l'entrée digitale 1 commute le point de consigne de travail. Le paramètre C29 "gestion entrée digitale 1" n'est donc pas actif;
- C0 = 9: non opérationnel pour les modèles à une seule sortie (versions IRDRV, IRDRT, IR32V).

Attention: lorsque vous modifiez C0, la valeur de C33 doit être 0. Si C33=1, la modification de C0 n'a aucun effet.

P1 Différentiel de St1

Description: P1 définit l'hystérésis de St1. P1 est exprimé en valeur absolue et concerne la zone à droite (post) et à gauche (pre) de St1. Chacune des sorties utilisées part de cette zone selon le Mode utilisé. Pour la représentation graphique, se reporter à la description des Modes de fonctionnement (chap. 5 page 5).

Modalité d'accès:

clavier si C50=1 ou 3: PRG durant 5"
si C50=0, 2 et 4 le paramètre est seulement visible
télécommande si C50=0, 1 ou 4: direct en appuyant sur "ENABLE", et les touches appropriées de la télécommande;
si C50=2, 3 le param. est seulement visible

Validité:

version tout modèle
modes présent dans tous les modes, quel que soit C0
autres param. –

Plage de variation: un min. de 0,1 et un max. de 99,9

Valeur présélectionnée: 2.0

C0 Betriebsmodus

Beschreibung: Es ist der wichtigste Parameter der Konfiguration. C0 kann 9 verschiedene Werte annehmen. Jeder Wert gehört zu einem anderen Betriebsmodus.

Zugang:

Tastatur wenn C50=1 oder 3: PRG + SEL für 5 Sekunden, Codezahl 22 oder 77;
wenn C50=0, 2 und 4 ist der Parameter nur sichtbar.
Fernbedienung wenn C50=4 direkt, "START" drücken und hierauf die Fernbedienungstasten;
wenn C50=0,1,2,3 ist immer sichtbar, wenn direkt die Taste "Funktion" ohne "START" gedrückt wird.

Gültigkeit:

Version alle Modelle
Modus –
andere Parameter hängt nicht von anderen Parameter ab

Wechselbereich: zwischen 1 und 9

C0=1 Direkt
C0=2 Reverse
C0=3 NEUTRALE ZONE
C0=4 PWM
C0=5 Alarme
C0=6 St1 in Direkt oder St2 in Reverse vom digitalen Eingang
C0=7 St1 in Direkt oder St2 in Direkt vom digitalen Eingang
C0=8 St1 in Reverse oder St2 in Reverse vom digitalen Eingang
C0=9 St1 in Reverse und St2 in Direkt gleichzeitig
(nur Modelle W und Z)

Vorinstallierter Wert: 2 = Reverse-Betrieb

Einige Merkmale der Modi:

- C0 = 1 und 2: für Modelle mit NTC-Eingang kann das Gerät einen zweiten Fühler verwalten (siehe C19);
- C0 = 3, 4 und 5: Aktivierung der NEUTRALEN ZONE: P3;
- C0 = 6, 7 und 8: der digitale Eingang 1 wechselt den Arbeits-Sollwert. Es ist folglich der Parameter C29 inaktiv (Verwaltung des digitalen Eingangs 1);
- C0 = 9: nicht aktiv für Modelle mit nur einem Ausgang (Versionen IRDRV, IRDRT, IR32V).

Bemerkungen: Wenn Sie C0 verändern, muß der Wert von C33 gleich null sein. Wenn C33=1, hat die Änderung von C0 keine Bedeutung.

P1 Schaltdifferenz von St1

Beschreibung: P1 definiert die Hysterese von St1. P1 wird als absoluter Wert ausgedrückt und betrifft den rechten (nach) und linken (vor) Bereich von St1. Jeder Ausgang benutzt hiervon einen Teilbereich, je nach ausgewähltem Modus. Für die grafische Darstellung siehe Beschreibung der Grundfunktionen (Kapitel 5).

Zugang:

Tastatur wenn C50=1 oder 3: PRG für 5"
wenn C50=0, 2 und 4 ist der Parameter nur sichtbar.
Fernbedienung wenn C50=0, 1 oder 4: direkt, "START" drücken und die Tasten der Fernbedienung
wenn C50=2, 3 ist der Parameter nur sichtbar.

Gültigkeit:

Version jedes Modell
Modus ist in allen Modellen vorhanden oder irgendein C0
andere Parameter –

Wechselbereich: ein Minimum von 0,1 und ein Maximum von 99,9

Vorinstallierter Wert: 2.0

P2 Différentiel de St2

Description: pareillement à P1, P2 définit l'hystérésis de St2. Même considérations que pour P1.

Modalité d'accès:

clavier si C50=1 ou 3: PRG durant 5"
si C50=0, 2 et 4 le paramètre est seulement visible
télécommande si C50=0, 1 ou 4: direct en appuyant sur "ENABLE",
et les touches appropriées de la télécommande
si C50 = 2, 3 le paramètre est seulement visible

Validité:

version tout modèle
modes C0=3,4,5,6,7,8,9
autres param. actif également avec les autres modes si C33=1
(fonctionnement spécial) ou 19=4 (2ème sonde,
seulement NTC)

Plage de variation: entre un min. de 0,1 et un max. de 99,9

Valeur présélectionnée: 2.0

Précautions particulières: dans les Modes 3, 4 et 5, P2 est le différentiel de l'action Direct et se réfère à St1.

P3 Différentiel ZONE NEUTRE (ou morte)

Description: dans les Modes 3, 4 et 5, P3 définit une zone de non intervention, c'est à dire la 'ZONE NEUTRE'. P3 comprend une zone à la gauche et à la droite du point de consigne.

Modalité d'accès:

clavier si C50=1 ou 3: PRG durant 5";
si C50=0, 2 et 4 le paramètre est seulement visible
télécommande si C50=0, 1 ou 4: direct en appuyant sur "ENABLE",
et les touches appropriées de la télécommande;
si C50 = 2, 3 le paramètre est seulement visible

Validité:

version quel que soit le modèle. Pour C0=5, seulement les modèles W et Z
modes C0=3,4 et 5
autres param. -

Plage de variation: entre un min. de 0,0 et un max de 99,9



Valeur présélectionnée: 2.0

Pour plus de renseignements et la représentation graphique, se reporter à la description du Mode 3 (chapitre 5, page 7).

C4 Autorité

Description: C4 est actif en cas de compensation: il représente le coefficient de variation de St1 selon l'éloignement de la mesure relevée de la seconde sonde NTC par rapport au point de consigne de référence St2. Traduite en formule: $C4 = \frac{\Delta St1}{\Delta Ntc2} = \frac{St1_{finale} - St1}{Ntc2_{finale} - St2}$

Modalité d'accès:

clavier si C50=1 ou 3: PRG + SEL durant 5", mot de passe 77
si C50=0, 2, 4 le param. est seulement visible
télécommande si C50=4: appuyer sur "ENABLE", touches  et ;
si C50 = 0, 1, 2, 3 le param. est seulement visible

Validité:

version seulement les modèles NTC
modes C0=1 et 2

P2 Schaltdifferenz von St2

Beschreibung: analog von P1, P2 definiert die Hysterese von St2. Es gelten die gleichen Bedingungen wie für P1.

Zugang:

Tastatur wenn C50=1 oder 3: PRG für 5"
wenn C50=0, 2 und 4 ist der Parameter nur sichtbar
Fernbedienung wenn C50=0, 1 oder 4: direkt, "START" drücken
und die Tasten der Fernbedienung
wenn C50 = 2, 3 ist der Parameter nur sichtbar

Gültigkeit:

Version jedes Modell
Modus C0=3,4,5,6,7,8,9
andere Parameter auch aktiv in anderen Modi wenn C33=1 (spezielle Funktion) oder C19=4 (zweiter Fühler, nur NTC)

Wechselbereich: zwischen einem Minimum von 0,1 und einem Maximum von 99,9

Vorinstallierter Wert: 2.0

Besondere Bemerkung: Im Modus 3, 4 und 5 ist P2 die Schaltdifferenz des Direct-Betriebs und bezieht sich auf St1.

P3 Schaltdifferenz NEUTRALE ZONE

Beschreibung: Im Modus 3, 4 e 5 definiert P3 einen Bereich ohne Funktion oder "NEUTRALE ZONE".

Zugang:

Tastatur wenn C50=1 oder 3 PRG drücken für 5 Sekunden
wenn C50=0, 2 und 4 ist der Parameter nur sichtbar
Fernbedienung wenn C50=0, 1 oder 4: direkt "START" drücken und
die Tasten der Fernbedienung
wenn C50=2, 3 ist der Parameter nur sichtbar.

Gültigkeit:

Version jedes Modell. Für C0=5 nur Modelle W und Z.
Modus C0=3,4 und 5
andere Parameter -

Wechselbereich: zwischen einem Minimum 0,0 und einem Maximum 99,9

Vorinstallierter Wert: 2.0



Für weitere Details und einer grafischen Darstellung siehe Beschreibung von Modus 3 (Kapitel 5, Seite 6).

C4 Koeffizient für Kompensation

Beschreibung: C4 ist während des Ausgleichs aktiv: repräsentiert den Veränderungskoeffizienten von St1 in Abweichung zum zweiten NTC-Fühler gegenüber dem Referenz-Sollwert St2.

Entspricht der Formel: $C4 = \frac{\Delta St1}{\Delta Ntc2} = \frac{St1_{finale} - St1}{Ntc2_{finale} - St2}$

Zugang:

Tastatur wenn C50=1 oder 3 : PRG + SEL für 5", Codezahl 77
wenn C50=0, 2 und 4 ist der Parameter nur sichtbar
Fernbedienung wenn C50=4: "START" drücken, Taste  und 
wenn C50 = 0, 1, 2 und 3 ist der Parameter nur sichtbar

Gültigkeit:

Version nur Modelle NTC
Modus C0=1 und 2
andere Parameter C19=2,3 und 4

autres param. C19=2,3 et 4

Plage de variation: entre un min. de -2,0 et un max de 2,0

Valeur présélectionnée: 0,5

Précautions particulières: peut être visualisée et sélectionnée dans tous les cas donc pour tous les modèles, pour tous les C0 et pour toute valeur de C19, mais est valide seulement dans les cas indiqués ci-dessus.

C5 P ou P+I

Description: C5=1 active une régulation de type P+I (proportionnelle + intégrale). Cette régulation est utile surtout pour les régulateurs ayant plusieurs sorties. Dans ce cas, le régulateur agit sur le système de telle façon que la grandeur contrôlée se porte sur la valeur du point de consigne ou, si P3 est habilité, à l'intérieur de la zone neutre (voir Modes 3, 4 et 5).

Modalité d'accès:

clavier si C50=1 ou 3: PRG + SEL durant 5", mot de passe 77
si C50=0, 2, 4 le param. est seulement visible

télécommande si C50=4: appuyer sur "ENABLE", touches ▲ et ▼
si C50 = 0, 1, 2 et 3 le param. est seulement visible

Validité:

version tous les modèles

modes tous

autres param. –

Plage de variation: 0 ou 1

C5=0 Régulation P = Proportionnelle

C5=1 Régulation P+I = Proportionnelle + Intégrale

Valeur présélectionnée: 0=P (Proportionnelle)

Note:

- 1) la régulation P+I requiert, avant d'être appliquée, que le fonctionnement avec régulation de type P ne présente pas de pompage et soit caractérisée par une bonne stabilité dans les différentiels de travail prévus: seulement en partant d'une régulation P stable, P+I garantit une efficacité maximum;
- 2) P+I est actif lorsque la valeur de la sonde retourne dans les différentiels de travail P1 ou P2 pour les conditions indiquées au point 3;
- 3) on considère deux erreurs intégrales (donc deux actions P+I): une qui se réfère à St1-P1 et l'autre à St2-P2 en relation avec les sorties qui leur sont reliées (voir dépendance=1 ou 2, au chap. 8.1, page 23);
- 4) l'action P+I est annulée lorsque la mesure est en dehors de la zone comprise par les différentiels (voir point 3);
- 5) avec P+I actif une action efficace se diffère de la valeur de la grandeur réglée coïncidant avec le point de référence ou retournant à l'intérieur de la zone neutre;
- 6) dans ces conditions, il est possible de rencontrer plusieurs sorties actives même si le diagramme de régulation de départ ne le prévoyait pas. C'est l'effet le plus important de l'action P+I;
- 7) l'action P+I s'applique avec un temps d'intégration fixé à 600 secondes (non modifiable).

Wechselbereich: zwischen einem Min. -2,0 und einem Max. 2,0

Vorinstallierter Wert: 0,5

Besondere Bemerkung: Ist für alle Modelle anzeigbar und angelegt, für alle C0 und für jeden C19-Wert, aber ist nur gültig in den erwähnten Fällen.

C5 P oder P+I

Beschreibung: C5=1 aktiviert die Regulierung vom Typ P+I (proportional + integral). Diese Einstellung ist nützlich für Regler mit mehreren Ausgängen. Der Regler reagiert zum System so, daß die kontrollierte Größe sich auf den Sollwert-Wert überträgt oder wenn P3 zugelassen ist, sich auf die NEUTRALE ZONE überträgt (siehe Modus 3, 4 und 5).

Zugang:

Tastatur wenn C50=1 oder 3 : PRG + SEL für 5", Codezahl 77
wenn C50=0, 2 und 4 ist der Parameter nur sichtbar

Fernbedienung wenn C50=4: "START" drücken, Taste ▲ und ▼
wenn C50 = 0, 1, 2 und 3 ist der Parameter nur sichtbar

Gültigkeit:

Version alle Modelle

Modus alle

andere Parameter –

Wechselbereich: 0 oder 1

C5=0 Regulierung P = proportional

C5=1 Regulierung P+I = proportional+integral

Vorinstallierter Wert: 0=P (proportional)

Bemerkung:

- 1) Die Regulierung P+I verlangt vor der Anwendung, daß die Regulierung vom Typ P keine Schwankungen aufweist und eine gute Stabilität in der Arbeitsschaldifferenz aufweist: nur wenn von einer stabilen P-Regulierung ausgegangen wird, erweist sich P+I effizient.
- 2) P+I ist nur aktiv, wenn der Fühlerwert wieder in die Arbeitsdifferential P1 oder P2 eintritt, wegen der in Punkt 3 genannten Bedingungen.
- 3) Es werden zwei Integralfehler berücksichtigt (folglich zwei Aktionen P+I): einer bezieht sich auf St1-P1 und ein anderer auf St2-P2 in Bezogen auf die Ausgänge (siehe Abhängigkeit=1, 2 im Kapitel 8.1).
- 4) Die Aktion P+I ist annulliert, wenn die Größe außerhalb der Bereiche zwischen den Schaltdifferenzen liegt (siehe Punkt 3).
- 5) Mit P+I aktiv unterscheidet man zwischen dem Wert der regulierten Größe, welche mit dem Bezugs-Sollwert übereinstimmt und dem Inneren der NEUTRALEN ZONE. Unter diesen Voraussetzungen können Sie mehrere aktive Ausgänge feststellen, auch wenn das Regulierungsdiagramm es nicht vorsieht. Dies ist der offensichtlichste Effekt der Aktion P+I.
- 6) Die Aktion P+I wird in einer festgelegten Integrationszeit von 600 Sekunden (nicht veränderbar) ausgeübt.

C6 Retard entre les insertions de différentes sorties

Description: dans le cas d'une activation de plusieurs sorties en séquence, C6 permet de retarder l'insertion de ces sorties, et ceci afin d'éviter des surcharges de la ligne à cause de démarrages trop rapprochés ou simultanés des charges.

Dans les systèmes où les temps de repos sont relativement brefs (puissances absorbées grandes selon l'inertie du système), les départs et arrêts soudains de toutes les charges doivent être évités, éliminant ainsi les problèmes de pompage (à ne pas confondre avec C7 qui est le retard entre deux activations d'une même sortie).

Modalité d'accès:

clavier si C50=1 ou 3: PRG + SEL durant 5", mot de passe 77
si C50=0, 2, 4 le param. est seulement visible

télécommande si C50=4: appuyer sur "ENABLE", sur ▲ et ▼
si C50 = 0, 1, 2, 3 le paramètre est seulement visible

Validité:

version modèles W et Z
modes tous les C0, sauf C0=4
autres param. –

Plage de variation: min. 0, max 999 (secondes)

Valeur présélectionnée: 5 secondes

C6 Verzögerung zwischen den Einschaltungen der verschiedenen Ausgänge

Beschreibung: Falls mehrere Ausgänge in Serie aktiviert werden, läßt C6 eine Einschattverzögerung der Ausgänge zu, und vermeidet eine Überlastung der Leitung. In den Systemen, in denen die Antwortzeit relativ kurz ist, wird Abschalten und plötzliche Blockierungen aller Lasten durch Sicherungen vermieden. Es werden störende Schwankungsprobleme beseitigt (nicht zu verwechseln mit C7, welches die Verzögerung zwischen zwei Einschaltungen eines Ausganges ist).

Zugang:

Tastatur wenn C50=1 oder 3: PRG + SEL für 5", Codezahl 77
wenn C50=0, 2 und 4 ist der Parameter nur sichtbar

Fernbedienung wenn C50=4: "START" drücken, Taste ▲ und ▼
wenn C50 = 0, 1, 2, 3 ist der Parameter nur sichtbar

Gültigkeit:

Version Modelle W und Z
Modus alle C0, außer C0=4
andere Parameter –

Wechselbereich: Minimum 0, Maximum 999 (Sekunden)

Vorinstallierter Wert: 5 Sekunden

C7 Temps min. entre deux activations successives

Description: C7 établit le temps minimum (en minutes) qui doit s'écouler entre les deux activations de la même sortie, indépendamment de la demande de la régulation. En installant ce paramètre, il est possible de limiter le nombre d'activations par heure: ceci est très utile, par exemple, pour la gestion des compresseurs. Si le nombre maximal d'insertions actuellement recommandé par le constructeur du compresseur est égal à 10, il suffit de paramétrer C7=6 pour garantir le respect de cette limite.

Modalité d'accès:

clavier si C50=1 ou 3: PRG + SEL durant 5", mot de passe 77
si C50=0, 2, 4 le param. est seulement visible

télécommande si C50=4: appuyer sur "ENABLE", sur ▲ e ▼;
si C50 = 0, 1, 2, 3 le paramètre est seulement visible

Validité:

version tous les modèles
modes tous les C0, sauf C0=4
autres param. –

Plage de variation: minimum 0, maximum 15 (minutes)

Valeur présélectionnée: 0 (aucun temps minimum entre deux activations n'est imposé)

C7 Minimale Zeit zwischen zwei aufeinanderfolgenden Einschaltungen

Beschreibung: C7 stabilisiert die minimale Zeit (in Minuten), die zwischen zwei Einschaltungsphasen desselben Ausganges durchlaufen werden muß, unabhängig von der Regulierungsanfrage. Mit der Einstellung dieses Parameters lassen sich die stündlichen Einschaltungen beschränken: Dies ist z.B. bei der Benutzung von Kompressoren von Bedeutung. Wenn die maximale Anzahl der Einschaltungen für den Kompressor vom Hersteller gleich 10 ist, dann stellen Sie C7=6 ein, um die Grenze einzuhalten.

Zugang:

Tastatur wenn C50=1 oder 3 : PRG + SEL für 5", Codezahl 77
wenn C50=0, 2 und 4 ist der Parameter nur sichtbar

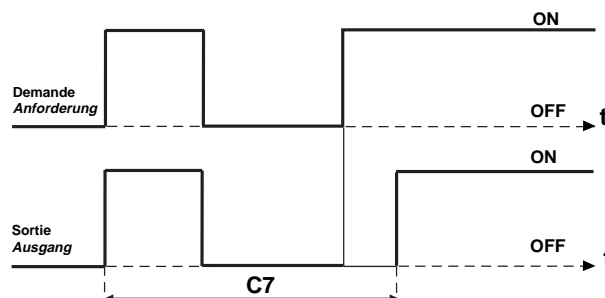
Fernbedienung wenn C50=4: "START" drücken, Taste ▲ und ▼
wenn C50 = 0, 1, 2, 3 ist der Parameter nur sichtbar

Gültigkeit:

Version alle Modelle
Modus alle C0, außer C0=4
andere Parameter –

Wechselbereich: Minimum 0, Maximum 15 (Minuten)

Vorinstallierter Wert: 0 (Es wird keine minimale Zeit zwischen zwei Einschaltungen gesetzt.)



Attention: C7 n'est pas opérationnel pour les sorties PWM.

Bemerkungen: C7 funktioniert nicht für PWM-Ausgänge.

C8 Temps minimum d'arrêt

Description: C8 établit le temps minimum d'arrêt en minutes de la sortie. Les sorties ne sont pas réactivées si le temps C8 n'est pas dépassé depuis le dernier arrêt, indépendamment de la demande de régulation. Ce paramètre est utile pour garantir l'égalisation des pressions après l'arrêt dans le cas d'installation avec capillaire et compresseurs hermétiques.

Modalité d'accès:

clavier si C50=1 ou 3: PRG + SEL durant 5", mot de passe 77
si C50=0, 2, 4 le paramètre est seulement visible

télécommande si C50=4: appuyer sur "ENABLE", sur ▲ et ▼;
si C50 = 0, 1, 2 et 3 le param. est seulement visible

Validité:

version tous les modèles
modes tous les C0, sauf C0=4
autres param. -

Plage de variation: min. 0, max 15 (minutes)

Valeur présélectionnée: 0 (Aucun temps minimum d'arrêt n'est imposé)

Attention: C8 n'est pas opérationnel pour les sorties PWM.

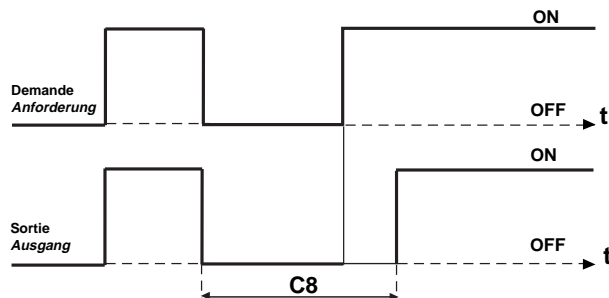


Fig.15

C9 Temps minimum d'activation

Description: C9 établit le temps minimum d'activation de la sortie. Ce paramètre peut être utile dans les installations frigorifiques avec compresseurs semi-hermétiques pour empêcher la fuite de l'huile.

Modalité d'accès:

clavier si C50=1 ou 3: PRG + SEL durant 5", mot de passe 77
si C50=0, 2, 4 le param. est seulement visible

télécommande si C50=4: appuyer sur "ENABLE", sur ▲ et ▼;
si C50 = 0, 1, 2, 3 le paramètre est seulement visible

Validité:

version tous les modèles
modes tous les C0, sauf C0=4
autres param. -

Plage de variation: minimum 0, maximum 15 (minutes)

Valeur présélectionnée: 0: Aucun temps minimum de On n'est imposé.

Attention: C9 n'est pas opérationnel pour les sorties PWM.

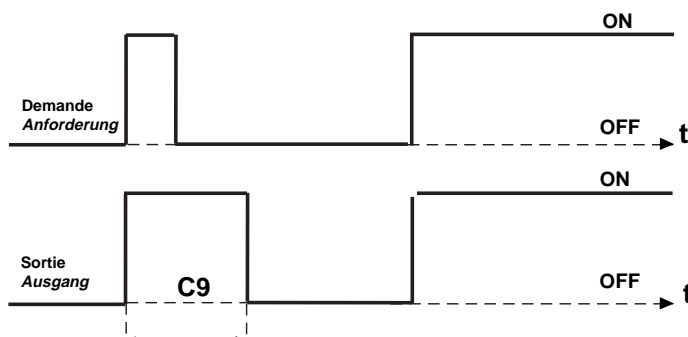


Fig.16

C8 Minimale Pausenzeit

Beschreibung: C8 stabilisiert eine minimale Pausenzeit der einzelnen Ausgänge in Minuten. Jeder Ausgang wird solange nicht reaktiviert, solange nicht die Zeit C8 vom letzten Abschalten verstrichen ist, unabhängig von der Regulierungsabfrage. Dieser Parameter ist nützlich, um bei hermetischen Kompressoren nach dem Abschalten den Druck in dem Kapillaren auszugleichen.

Zugang:

Tastatur wenn C50=1 oder 3 : PRG + SEL für 5", Codezahl 77
wenn C50=0, 2 und 4 ist der Parameter nur sichtbar

Fernbedienung wenn C50=4: "START" drücken, Taste ▲ und ▼
wenn C50 = 0, 1, 2, 3 ist der Pausenzeit nur sichtbar.

Gültigkeit:

Version alle Modelle
Modus alle C0, außer C0=4
andere Parameter -

Wechselbereich: Minimum 0, Maximum 15 (Minuten)

Vorinstallierter Wert: 0 (Es wird keine minimale Pausenzeit eingesetzt)

Bemerkung: C8 funktioniert nicht für PWM-Ausgänge.

C9 Minimale Laufzeit

Beschreibung: C9 stabilisiert die minimale Laufzeit des Ausgangs. Dieser Parameter kann bei Kältschranksystemen mit halbhermetischen Kompressoren nützlich sein, um das Auslaufen von Öl zu verhindern.

Zugang:

Tastatur wenn C50=1 oder 3 : PRG + SEL für 5", Codezahl 77
wenn C50=0, 2 und 4 ist der Parameter nur sichtbar

Fernbedienung wenn C50=4: "START" drücken, Taste ▲ und ▼
wenn C50 = 0, 1, 2, 3 ist der Parameter nur sichtbar

Gültigkeit:

Version alle Modelle
Modus alle C0, außer C0=4
andere Parameter -

Wechselbereich: Minimum 0, Maximum 15 (Minuten)

Vorinstallierter Wert: 0. Es wird keine minimale EIN-Zeit eingesetzt.

Bemerkung: C9 funktioniert nicht für PWM-Ausgänge.

C10 Etat des sorties en cas d'alarme sonde (Er0)

Description: C10 détermine l'action sur les sorties de régulation dans le cas où l'alarme sonde de régulation Er0 est active, en forçant un des quatre états prévus. Lorsque l'état OFF est sélectionné, l'arrêt est immédiat; aucune temporisation n'est respectée. Lorsque l'état ON est sélectionné, le 'Retard entre deux insertions de deux sorties différentes' est au contraire respecté, (voir C6). Lorsque l'alarme Er0 disparaît, la régulation reprend normalement; et l'éventuelle sortie d'alarme est resetée (voir Mode 5). Restent cependant actifs la signalisation sur afficheur ainsi que le buzzer tant que la touche PRG/MUTE n'est pas pressée.

Modalité d'accès:

clavier si C50=1 ou 3: PRG + SEL durant 5", mot de passe 77
si C50=0, 2, 4 le param. est seulement visible

télécommande si C50=4: appuyer sur "ENABLE", sur ▲ et ▼
si C50 = 0, 1, 2 et 3 le param. est seulement visible

Validité:

version tous les modèles
modes tous les C0,
autres param. –

Plage de variation: minimum 0, maximum 3

C10=0 OFF: toutes les sorties régulation OFF

C10=1 ON: toutes les sorties régulation ON

C10=2 ON: les étages Direct – OFF les étages Reverse

C10=3 OFF: les étages Direct – ON les étages Reverse

Valeur présélectionnée: 0. Toutes les sorties sont forcées à OFF si Er0

C11 Rotation

Description: C11 permet aux sorties de régulation d'échanger la priorité de départ ou d'arrêt: en relation avec la demande dictée par la régulation, la sortie qui était active est désactivée et la sortie qui était désactivée est activée.

Modalité d'accès:

clavier si C50=1 ou 3: PRG + SEL durant 5", mot de passe 77
si C50=0, 2, 4 le param. est seulement visible

télécommande si C50=4: appuyer sur "ENABLE", sur ▲ et ▼
si C50 = 0, 1, 2, 3 le paramètre est seulement visible

Validité:

version modèles W et Z
modes C0=1, 2, 6, 7, 8
autres param. C33 doit être égal à 0

Plage de variation: minimum 0, maximum 7

C11=0 aucune rotation;

C11=1 rotation Standard sur tous les relais (2 ou 4 selon le modèle);

C11=2 rotation 2+2 sur 4 relais; a été conçu pour gérer des compresseurs en réduction de puissance. Les sorties 1 et 3 activent les compresseurs, les sorties 2 et 4, les vannes de réduction de puissance. La rotation de priorité s'effectue entre les sorties 1 et 3, alors que les vannes sont excitées (relais ON) pour permettre le fonctionnement des compresseurs à puissance maximale. La vanne 2 est reliée à la sortie 1 et la vanne 4 à la sortie 3.

C11=3 rotation 2+2 DWM Copeland à 4 relais. Est identique à la rotation précédente avec logique de gestion des vannes inversée. Les vannes sont en fait normalement excitées (compresseur réduit de puissance) et sont désactivées (relais OFF) lorsque le fonctionnement du compresseur à pleine puissance est demandé. Comme précédemment, dans ce cas également, les sorties 1 et 3 commandent les compresseurs, les sorties 2 et 4 les électrovannes.

Valeur présélectionnée: 0. Aucune rotation

C10 Ausgangsstatus beim Fühleralarm (Er0)

Beschreibung: Wenn der Alarm des Regulierungsfühlers Er0 aktiv ist, bestimmt C10 die Aktion der Ausgänge zu einem der vier vorgesehenen Stufen. Wenn der Status OUT gewählt ist, wird sofort abgeschaltet. Es wird dabei keine Zeitschaltung beachtet. Wenn der Status EINGewählt ist, wird die Verzögerung zwischen zwei Einschaltungen von zwei Ausgängen (siehe C6) eingehalten. Wenn der Alarm Er0 verschwindet, wird die Regulierung wieder normal aufgenommen und der eventuelle Alarmausgang wird zurückgestellt (reset) (siehe Modus 5). Solange nicht die PRG/MUTE-Taste gedrückt wird, bleibt die Anzeige auf dem Display und der Summer aktiv.

Zugang:

Tastatur wenn C50=1 oder 3 : PRG + SEL für 5", Codezahl 77
wenn C50=0, 2 und 4 ist der Parameter nur sichtbar

Fernbedienung wenn C50=4: "START" drücken, Taste ▲ und ▼
wenn C50 = 0, 1, 2, 3 ist der Parameter nur sichtbar

Gültigkeit:

Version alle Modelle
Modus alle C0
andere Parameter –

Wechselbereich: Minimum 0, Maximum 3

C10=0 AUS: alle Regulierungsausgänge AUS

C10=1 EIN: alle Regulierungsausgänge EIN

C10=2 EIN: die Direkt-Stufen – AUS die Reverse-Stufen

C10=3 AUS: die Direkt-Stufen – EIN die Reverse-Stufen

Vorinstallierter Wert: 0. Alle Ausgänge werden auf AUS gestellt, wenn Er0.

C11 Rotation

Beschreibung: C11 erlaubt den Regulierungsausgängen, die Priorität des Öffnens und des Schließens zu wechseln: In Bezug auf die Regulierungsnachfrage wird ein lang benutzter Ausgang deaktiviert und ein lang nicht benutzter Ausgang aktiviert.

Zugang:

Tastatur wenn C50=1 oder 3 : PRG + SEL für 5", Codezahl 77
wenn C50=0, 2 und 4 ist der Parameter nur sichtbar

Fernbedienung wenn C50=4: "START" drücken, Taste ▲ und ▼
wenn C50 = 0, 1, 2, 3 ist der Parameter nur sichtbar

Gültigkeit:

Version Modelle W und Z
Modus C0=1, 2, 6, 7, 8
andere Parameter C33 muß 0 betragen

Wechselbereich: Minimum 0, Maximum 7

C11=0 keine Rotation;

C11=1 Standard-Rotation (FIFO) auf allen Relais (2 oder 4 je nach Modell);

C11=2 Rotation 2+2 auf 4 Relais; um die Teilbetriebkompressoren zu regeln. Die Ausgänge 1 und 3 aktivieren die Kompressoren, die Ausgänge 2 und 4 die Teilbetriebventile. Die Hauptrotation geschieht zwischen den Ausgängen 1 und 3, während die Ventile angetrieben werden (Relais EIN), um den Kompressoren eine maximale Leistung zu gewährleisten. Das Ventil 2 ist an den AUS 1 und das Ventil 4 an den AUS 3 gelegt.

C11=3 Rotation 2+2 DWM Copeland aus 4 Relais. Es ist analog zum vorherigen Rotations-betrieb mit einem invertierten Ventil ausgestattet. Die Ventile werden normal betrieben (Teilbetriebkompressoren) und werden ausgeschaltet (Relais AUS), wenn ein Kompressorbetrieb mit voller Leistung benötigt wird. Wie vorher, steuern die Ausgänge 1 und 3 die Kompressor und die Ausgänge 2 und 4 die relativen Elektroventile.

Vorinstallierter Wert: 0. Keine Rotation

Attention:

- le paramètre n'a aucun effet pour les régulateurs à une sortie;
- dans les contrôleurs avec numéro de séries inférieur à 100.000, la rotation est désactivée dans le fonctionnement spécial (C33=1) (pour les contrôleurs avec nombre de séries supérieur à 100.000 voir note suivante);
- dans les modèles à deux sorties(W), la rotation est standard également pour C11=2 ou 3;
- le raccordement dans la configuration 2+2 est le suivant:
OUT1=Comp.1, OUT2=Vanne 1, OUT3=Comp. 2, OUT4=Vanne 2.
- avec rotation 2+2, la sequence d'activation en plein régime est Comp., Vanne, Comp., Vanne.

Note pour la nouvelle version

A partir du numéro de séries supérieur à 100.000 sont disponibles, pour les modèles Z et A, quatre autres nouvelles rotations, en plus des trois déjà existantes:

- C11=4 sorties 3, 4 en rotation, sorties 1, 2 en NON rotation;
 C11=5 sorties 1, 2 en rotation, sorties 3, 4 en NON rotation;
 C11=6 sorties 1 et 2 en rotation, sorties 3 et 4 en rotation (par couple);
 C11=7 sorties 2, 3 et 4 en rotation, sortie 1 en NON rotation.

Avec C33=1, les rotations sont valides pour tous les modes. Celles-ci seront également habilitées en fonctionnement spécial; l'utilisateur devra prêter une attention particulière à la programmation des paramètres afin que le contrôleur fasse tourner les sorties selon la logique indiquée ci-dessus, indépendamment du fait que celles-ci sont des sorties de régulation (également PWM) ou d'alarme.

Exemple a: si il y a deux sorties d'alarme et deux de régulation, il est nécessaire de choisir la rotation de façon à faire tourner uniquement les sorties de régulation.

Exemple b: pour contrôler un Chiller à trois compresseurs, il est possible d'utiliser la rotation "7", réservant les sorties 2, 3, 4 aux compresseurs, alors que la sortie 1 pourra être non raccordée ou employée comme sortie auxiliaire ou sortie d'alarme.

Bemerkung:

- Der Parameter hat keine Auswirkung für Regler mit nur einem Ausgang.
- Für die Regler mit der Seriennummer unter 100.000 ist die Rotation außer Betrieb in einem speziellen Betrieb (C33=1) (für Regler mit der Seriennummer über 100.000, siehe folgende Anmerkung).
- In den Modellen mit zwei Ausgängen (W), ist die Rotation auch für C11=2 oder 3 standard.
- Die Verbindung der Konfiguration 2+2 ist folgende:
OUT1 = Komp.1, OUT2 = Ventil1, OUT3 = Komp. 2, OUT4 = Ventil 2.
- Bei 2+2 Rotation ist die Sequenz der Leistungs umschaltung Verdichter + Ventil, Verdichter + Ventil.

Anmerkung für die neue Version

Für die Modelle Z und A mit Seriennummer über 100.000 gibt es 4 neue Rotationen zu den 3 schon bestehenden:

- C11=4 rotieren Ausgänge 3 und 4, rotieren nicht Ausgänge 1 und 2;
 C11=5 rotieren Ausgänge 1 und 2, rotieren nicht Ausgänge 3 und 4;
 C11=6 rotieren Ausgänge 1 und 2, rotieren Ausgänge 3 und 4;
 C11=7 rotieren Ausgänge 2, 3 und 4, rotiert nicht Ausgang 1.

Mit C33=1 die Rotationen sind gültig für alle Modi. Sie funktionieren auch bei Spezialfunktion Betrieben.
 Der Benutzer muß bei der Programmierung der Parameter besonders aufpassen, weil der Regler die Ausgänge nach der oben gen. Logik rotieren läßt, unabhängig davon, ob es Reglerausgänge (auch PWM) oder Alarmausgänge sind.

Beispiel a: Wenn Sie zwei Alarmausgänge und zwei Reglerausgänge haben, ist es wichtig die Rotation so auszuwählen, daß nur die Reglerausgänge rotiert werden.

Beispiel b: Wenn Sie einen Chiller mit drei Kompressoren steuern möchten, können Sie die Rotation "7" benutzen, um die Ausgänge 2,3,4 für die Kompressoren zu reservieren. Der Ausgang 1 braucht dann nicht verbunden zu werden oder kann als Hilfsausgang benutzt werden oder aber als Alarmausgang.

C12 Temps de cycle PWM

Description: C12 représente le temps total dans le cycle PWM; en pratique, la somme du temps d'activation tON et du temps d'arrêt tOFF est constant et égal à C12. Le rapport entre tON et tOFF est établi par l'erreur de régulation, c'est à dire par l'éloignement de la mesure du point de consigne en référence (en pourcentage) au différentiel concerné par la sortie. Pour plus de détails, se reporter à la description du Mode 4 (chap. 5).

Nota: parce que l'action de fonctionnement PWM est modulante, il est possible d'exploiter pleinement la régulation P+, afin que la valeur de la grandeur coïncide avec la valeur de la consigne ou retourne à l'intérieur de la ZONE NEUTRE (voir paramètre C5).

Modalité d'accès:

clavier si C50=1 ou 3: PRG + SEL durant 5", mot de passe 77
si C50=0, 2, 4 le param. est seulement visible

télécommande si C50=4: appuyer sur "ENABLE", sur ▲ et ▼
si C50 = 0, 1, 2, 3 le paramètre est seulement visible

Validité:

version tous les modèles

modes C0=4. Dans le fonctionnement spécial (C33=1), le paramètre C12 est actif quel que soit le Mode si le param. TYPE DE SORTIE = 1 (fonctionnement PWM)

autres param. TYPE DE SORTIE = 1

Plage de variation: min. 0.2, max 999 (secondes)

Valeur présélectionnée: 20 secondes

C12 PWM-Zeitperiode

Beschreibung: C12 repräsentiert die totale Zeit des PWM-Zyklus. Die Summe der Einschaltzeit tEIN und die Ausschaltzeit tAUS ist konstant oder gleich C12. Die Beziehung zwischen tEIN und tAUS wird von der Regeldifferenz festgelegt oder von der Abweichung des berichteten Sollwert-Maßes (prozentuell) zu der totalen Schaltdifferenz des Ausgangs. Für weitere Details siehe Beschreibung Modus 4 auf Seite 7.

Bemerkung: Weil die Funktion vom PWM-Signal wechselnd ist, können Sie die Regelung P+I völlig ausnutzen, bis der Größenwert mit dem Set-Wert übereinstimmt oder in die NEUTRALE ZONE fällt (siehe Parameter C5).

Zugang:

Tastatur wenn C50=1 oder 3 : PRG + SEL für 5", Codezahl 77
wenn C50=0, 2 und 4 ist der Parameter nur sichtbar

Fernbedienung wenn C50=4: "START" drücken, Taste ▲ und ▼
wenn C50 = 0, 1, 2, 3 ist der Parameter nur sichtbar

Gültigkeit:

Version alle Modelle

Modus C0=4. Im speziellen Betrieb (C33=1) ist der Parameter C12 in jedem Modus aktiv, wenn Parameter AUSANGSTYP=1 (PWM-Betrieb) ist.

andere Parameter AUSGANGSTYP 2=1

Wechselbereich: Minimum 0.2, Maximum 999 (Sekunden)

Vorinstallierter Wert: 20 Sekunden

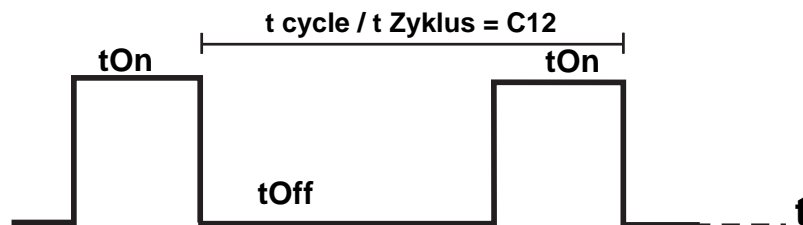


Fig.17

Attention:

- le temps d'activation minimum à calculer et la définition maximum pouvant être obtenue de tON est 1/100 de C12. En pratique, cette valeur correspond pour chaque sortie à la division de C12 pour les dixièmes d'unités de mesure comprises par son différentiel, traduit en formule:

$$t_{min}[OUTn](s) = C12 / 10 \times diff \text{ OUTn}$$

- Commande relais à état solide (SSR): sont disponibles sur demande deux versions spéciales à quatre sorties, sans relais de sortie, identifiées par les codes IR32Ax et IRDRAx (pour identifier le code complet voir le tableau à la page 76): les quatre sorties fournissent un signal ON/OFF en tension continue, 10Vdc, Ri (résistance interne)= 660W. Ces versions ont été conçues pour piloter des relais à état solide. Pour les modèles IR32, il existe également la version IR32D avec une sortie de commande pour SSR.
- Options: il est possible d'utiliser la commande PWM pour obtenir un signal de commande de type 0-10 V ou 4-20 mA ; il est nécessaire dans ce cas de réunir la version pour la commande de relais à état solide du type décrit ci-dessus, avec le Module relatif au chapitre 12 ("Modules optionnels").

Bemerkung:

- Die minimale Aktivierungszeit und die maximale erhaltbare Definition von tEIN ist 1/100 von C12. Praktisch stimmt dieser Wert mit jedem Ausgang der Division von C12 überein und mit einem zehntel der Schaltdifferenz überein. Die Formel lautet:

$$t_{min}[Aus N](s) = C12 / 10 \times diff$$

- Regler für Solid-state-relays (SSR): Sind erhältlich für zwei spezielle Versionen mit vier Ausgängen, ohne Ausgangsrelais, mit den Codes IR32Ax und IRDRAx (für die kompletten Code siehe Codetabelle in Seite 76 an). Die vier Ausgänge liefern ein Signal EIN/AUS mit Gleichspannung, 10Vdc, R (interner Widerstand)= 660W. Diese Versionen sind für die Regler der Solid-State-Relais konstruiert. Für die Modelle IR32 gibt es auch die Version IR32D mit einem Befehlsausgang SSR.
- Optionen: Es ist möglich den PWM-Befehl zu benutzen, um ein Signal vom Typ 0-10 V oder 4-20 mA zu erhalten; hierzu ist es notwendig die Version für das Solid-State-Relais-Signal (oben beschrieben) mit dem relativen Modul (im Kapitel 14 beschrieben "Optionelle Module") zu kombinieren.

C13 Type capteur

Description: C13 indique le type de capteur; sa signification varie selon les modèles:

entrée thermocouple (modèles IR**2):

C13=0 Tc Type K

C13=1 Tc Type J

entrée courant (modèles IR**3):


C13=0 signal 4-20 mA

C13=1 signal 0-20 mA

entrée NTC (modèles IR**0):



C13=0 fonctionnement normal

C13=1 l'instrument inverse la visualisation des sondes, c'est à dire

l'afficheur visualise NTC2 et en appuyant sur les touches  la valeur de NTC1 apparaît. Rien ne change au niveau de la régulation, également dans le cas de la compensation: la sonde principale de régulation reste NTC1 et la sonde secondaire reste NTC2. Le paramètre C13=1 requiert donc la seconde sonde NTC2; si NTC2 est déconnectée ou en court, l'alarme Er1 est activée.

Modalité d'accès:

clavier si C50=1 ou 3: PRG+SEL durant 5", mot de passe 22 ou 77
si C50=0, 2, 4 le param. est seulement visible

télécommande si C50=4: appuyer sur "ENABLE", sur  et 
si C50 = 0, 1, 2 et 3 le paraméter est seulement visible

Validité:

version mod. avec entrée thermocouple, courant, NTC
modes présent dans tous les modes, c'est à dire quel que soit C0

autre param. –

Plage de variation: 0 ou 1

Valeur présélectionnée: 0. Thermocouple type K ou signal en courant 4-20mA

P14 Calibrage

Description: P14 permet de corriger la température montrée sur afficheur en ajoutant un offset à la mesure lue: la valeur assignée à ce paramètre est ajoutée à la sonde si positive ou retirée si négative.

Modalité d'accès:

clavier si C50=1 ou 3: PRG durant 5"
si C50=0, 2, 4 le param. est seulement visible

télécommande si C50=0, 1 ou 4: direct en appuyant sur "ENABLE", et les touches de la télécom.
si C50 = 2 et 3 le paramètre est seulement visible

Validité:

version tous les modèles
modes présent dans tous les modes, quel que soit C0
autres param. –

Plage de variation: entre un min. de -99 à un max de 99,9

Valeur présélectionnée: 0. Aucun offset sur la valeur sonde

Attention:

- la régulation et la gestion des alarmes "Hautes" et "Basses" sont ramenées à la valeur correcte par P14;
- dans les versions NTC, P14 opère exclusivement sur la sonde principale NTC1 et n'intervient pas sur NTC2.

C13 Fühlertyp

Beschreibung: C13 spezifiziert den Fühlertyp; die Bedeutung wechselt nach den Modellen:

Thermokupplung-Eingang (IR**2 Model):

C13=0 Tc Typ K

C13=1 Tc Typ J

Spannungseingang (IR**3 Model):


C13=0 Signal 4-20 mA

C13=1 Signal 0-20 mA

NTC-Eingang (IR**0 Model):



C13=0 Normaler Betrieb

C13=1 Das Gerät invertiert die Fühleranzeige oder das Display

zeigt NTC2 an und wenn Sie die  -Taste drücken, wird der NTC1-Wert angezeigt. Es wird nichts an der Einstellung verändert, auch nicht im Fall des Ausgleichs: Der Hauptregulierungsfühler bleibt NTC1 und der zweite Fühler NTC2. Der Parameter C13=1 benötigt folglich einen zweiten Fühler NTC2, falls NTC2 nicht angeschlossen sein sollte oder einen Kurzschluß hat, wird der Alarm Er1 ausgelöst.

Zugang:

Tastatur wenn C50=1 oder 3 : PRG + SEL für 5", Codezahl 77
wenn C50=0, 2 und 4 ist der Parameter nur sichtbar

Fernbedienung wenn C50=4: "START" drücken, Taste  und 
wenn C50 = 0, 1, 2, 3 ist der Parameter nur sichtbar

Gültigkeit:

Version Modelle mit Thermokupplungseingang,
Stromspannung, NTC

Modus Ist in allen Modi vorhanden oder bei jedem C0
andere Parameter –

Wechselbereich: 0 oder 1

Vorinstallierter Wert: 0. Thermokupplung Typ K oder Spannungssignal 4-20mA

P14 Kalibrierung

Beschreibung: P14 erlaubt die angezeigte Temperatur auf dem Display zu korrigieren, wenn ein Offset dem gelesenen Maß zugefügt wird: Der dem Parameter zugeteilte Wert wird zum Fühlerwert addiert, wenn er positiv ist und abgezogen, wenn er negativ ist.

Zugang:

Tastatur wenn C50=1 oder 3: PRG für 5 Sekunden"
wenn C50=0, 2 e 4 der Parameter ist nur sichtbar

Fernbedienung wenn C50=0, 1 oder 4: direkt "START" drücken und die Fernbedienungstasten
wenn C50 = 2, 3 der Parameter ist nur sichtbar

Gültigkeit:

Version jedes Modell

Modus ist in allen Modi vorhanden, bei jedem C0
andere Parameter –

Wechselbereich: zwischen einem Min. von -99 und einem Max. von 99,9

Vorinstallierter Wert: 0. Kein Offset für den Fühlerwert

Bemerkung:

- Die Regulierung der Ober- und Unteralarme werden vom korrekten Wert P14 angezeigt.
- In den Versionen NTC wirkt P14 nur auf den Hauptfühler NTC1 und nicht auf NTC2.

C15 Valeur minimale pour entrées en signal courant ou en tension

Description: C15 est la valeur visualisée quand à l'entrée il y a la valeur minimale, c'est à dire qu'il y a 4 mA (4-20) ou 0 mA (0-20) dans les modèles en signal courant, 0 V (dans les versions -0,4/1V).

Modalité d'accès:

clavier si C50=1 ou 3: PRG + SEL durant 5", mot de passe 22 ou 77
si C50=0, 2, 4 le param. est seulement visible

télécommande si C50=4: appuyer sur "ENABLE", sur ▲ et ▼
si C50 = 0, 1, 2, 3 le paramètre est seulement visible

Validité:

version modèles avec entrée en signal courant et en tension
modes présent dans tous les modes, quel que soit C0
autres param. –

Plage de variation: entre un min. de -99 à un max de C16

Valeur présélectionnée: 0

Pour plus d'informations, se reporter à la note située à la fin du paramètre C16, décrit ci-dessous.

C16 Valeur max. pour entrées en signal courant et en tension

Description: C16 est la valeur visualisée lorsque à l'entrée il y a la valeur maximale, c'est à dire qu'il y a 20 mA (pour les signaux 0-20 ou 4-20mA) ou 1 V (dans les versions -0,4/1V).

Modalité d'accès:

clavier si C50=1 ou 3: PRG + SEL durant 5", mot de passe 22 ou 77
si C50=0, 2, 4 le param. est seulement visible

télécommande si C50=4: appuyer sur "ENABLE", sur ▲ et ▼
si C50 = 0, 1, 2, 3 le paramètre est seulement visible

Validité:

version modèles avec entrée en signal courant et en tension
modes présent dans tous les modes, quel que soit C0
autres param. –

Plage de variation: entre un min. de C15 à un max de 999

Valeur présélectionnée: 100

Attention: C15 et C16 correspondent au champ de mesure du transducteur relié au régulateur. Une fois les valeurs extrêmes, minimales et maximale, définies, toutes les autres valeurs sont dérivées en proportion considérant un fonctionnement linéaire du transducteur.

C15 Minimaler Wert für Strom- und Spannungseingänge

Beschreibung: C15 ist der angezeigte Wert, wenn es im Eingang einen minimalen Wert gibt oder 4 mA (4-20) oder 0 mA (0-20) Wert in den Modellen mit Stromstärke, 0 V (in den Versionen -0,4/1V).

Zugang:

Tastatur wenn C50=1 oder 3: PRG + SEL für 5 Sekunden", Codezahl 22 oder 77
wenn C50=0, 2 und 4 ist der Parameter nur sichtbar

Fernbedienung wenn C50=4: "START" drücken, Taste ▲ und ▼
wenn C50 = 0, 1, 2, 3 ist der Parameter nur sichtbar

Gültigkeit:

Version Modelle mit Strom- und Spannungseingänger
Modus ist in allen Modi vorhanden oder bei jedem C0
andere Parameter –

Wechselbereich: zwischen einem Min. von -99 bis zu einem Max von C16

Vorinstallierter Wert: 0

Für weitere Informationen siehe Anmerkung am Ende von Parameter C16.

C16 Maximaler Wert für Strom- und Spannungseingänge

Beschreibung: C16 ist der angezeigte Wert, wenn es im Eingang einen maximalen Wert gibt oder 20 mA-Wert (für Signale 0-20 oder 4-20mA) oder 1 V (in den Versionen -0,4/1V).

Zugang:

Tastatur wenn C50=1 oder 3: PRG + SEL für 5 Sekunden", Codezahl 22 oder 77
wenn C50=0, 2 und 4 ist der Parameter nur sichtbar

Fernbedienung wenn C50=4: "START" drücken, Taste ▲ und ▼
wenn C50 = 0, 1, 2, 3 ist der Parameter nur sichtbar

Gültigkeit:

Version Modelle mit Strom- und Spannungseingängen
Modus ist in allen Modi vorhanden oder bei jedem C0
andere Parameter –

Wechselbereich: zwischen einem Minimum von C15 bis zu einem Maximum von 999

Vorinstallierter Wert: 100

Anmerkungen: C15 und C16 entsprechen dem Meßbereich des Umwandlers, der mit dem Regler verbunden ist. Wenn die Extremwerte definiert sind, sind alle anderen Werte proportionelle Ableitungen der linearen Funktion des Umwandlers.

C17 Filtre sonde

Description: C17 quantifie l'effet du filtre sur la mesure de la valeur sonde.

Valeurs basses de C17: il y a un petit effet filtrant et de grandes variations du signal d'entrée sont acceptées. Il y a une lecture rapide des variations du capteur, lecture qui cependant devient plus sensible aux parasites.

Valeurs hautes de C17: la réponse est ralentie mais avec une plus grande immunité aux parasites, c'est à dire une lecture plus stable est garantie. Pour l'utilisation des thermocouples ou Thermorésistances, généralement sensibles aux interférences, une valeur haute de C17 est recommandée.

Modalité d'accès:

clavier si C50=1 ou 3: PRG + SEL durant 5", mot de passe 77
si C50=0, 2, 4 le param. est seulement visible

télécommande si C50=4: appuyer sur "ENABLE", sur ▲ et ▼
si C50 = 0, 1, 2, 3 le paramètre est seulement visible

Validité:

version tous les modèles

modes tous

autres param. –

Plage de variation: entre un min. de 1 et un max de 14

Valeur présélectionnée: 5

C18 Unité de mesure pour température: °C ou °F

Description: C18 sélectionne l'unité de mesure de la température entre degrés Centigrades (°C) et degrés Fahrenheit (°F)

C18=0 température en °C

C18=1 température en °F

Modalité d'accès:

clavier si C50=1 ou 3: PRG + SEL durant 5", mot de passe 77
si C50=0, 2, 4 le param. est seulement visible

télécommande si C50=4: appuyer sur "ENABLE", sur ▲ et ▼
si C50 = 0, 1, 2, 3 le paramètre est seulement visible

Validité:

version modèles pour température, NTC, Pt100, TcJ et TcK

modes tous

autres param. –

Plage de variation: 0 ou 1

Valeur présélectionnée: 0 = lecture sur afficheur en °C

Attention:

- la modification de C18 n'entraîne pas automatiquement la conversion des valeurs des autres paramètres de régulation, (les points de consigne St1 et St2, les différentiels P1, P2, P3, les limites alarme "Basses" (P25) et "Hautes" (P26), le calibrage de la sonde P14);
- ces param. doivent donc être éventuellement modifiés;
- dans les modèles IR**3 et IR**4, C18 apparaît mais n'est pas actif: ce sont C15 et C16 qui réalisent la conversion au moyen des valeurs correspondantes de l'unité de mesure désirée.

C17 Fühlerfilter

Beschreibung: C17 quantifiziert den Filtereffekt auf das Maß des Fühlerwerts.

Niedrige Werte von C17: Sie haben eine kleine Filterwirkung und es werden breite Eingangsabweichungen akzeptiert. Die Fühlerabweichung steht für die Ablesung bereit. Der Regler reagiert auf Störungen sensibel.

Hohe Werte von C17: Sie verlangsamen die Antwort, aber es wird eine größere Immunität gegenüber Störungen garantiert, d.h. Sie haben eine stabilere Ablesung. Bei der Benutzung von Thermokupplung und Thermowiderständen, die im allgemein interferenzanfällig sind, wird ein hoher Wert von C17 empfohlen.

Zugang:

Tastatur wenn C50=1 oder 3 : PRG + SEL für 5", Codezahl 77
wenn C50=0, 2 und 4 ist der Parameter nur sichtbar

Fernbedienung wenn C50=4: "START" drücken, Taste ▲ und ▼
wenn C50 = 0, 1, 2, 3 ist der Parameter nur sichtbar

Gültigkeit:

Version alle Modelle

Modus alle

andere Parameter –

Wechselbereich: zwischen einem Min. von 1 und einem Max von 14

Vorinstallierter Wert: 5

C18 Maßeinheit der Temperatur: °C oder °F

Beschreibung: C18 wählt die Maßeinheit der Temperatur zwischen Grad Celsius(°C) und Grad Fahrenheit (°F)

C18=0 Temperatur in °C

C18=1 Temperatur in °F

Zugang:

Tastatur wenn C50=1 oder 3 : PRG + SEL für 5", Codezahl 77
wenn C50=0, 2 und 4 ist der Parameter nur sichtbar

Fernbedienung wenn C50=4: "START" drücken, Taste ▲ und ▼
wenn C50 = 0, 1, 2, 3 ist der Parameter nur sichtbar

Gültigkeit:

Version Modelle für Temperatur, NTC, Pt100, TcJ und TcK

Modus alle

andere Parameter –

Wechselbereich: 0 oder 1

Vorinstallierter Wert: 0 = im Display mit °C

Bemerkungen:

- Wenn C18 gewechselt wird, ändert sich kein anderer Einstellungsparameterwert automatisch (der Sollwert St1 und St2, die Schaltdifferenzen P1,P2,P3 die Unter-(P25) und Oberalarmwerte (P26), die Fühlerkalibrierung P14);
- diese Parameter müssen deshalb erneuert werden;
- In den Modellen IR**3 und IR**4, erscheint C18, ist aber nicht funktionsfähig: C15 und C16 bewirken eine Umstellung der erwünschten Maßeinheit.

C19 Seconde sonde NTC

Description: C19 permet le fonctionnement de la seconde sonde selon les descriptions suivantes:

Modalité d'accès:

clavier	si C50=1 ou 3: PRG + SEL durant 5", mot de passe 77 si C50=0, 2, 4 le param. est seulement visible
télécommande	si C50=4: appuyer sur "ENABLE", sur ▲ et ▼ si C50 = 0, 1, 2, 3 le paramètre est seulement visible

Note: NTC2 peut être visualisée sur afficheur à tout moment en appuyant sur la touche ou bien en appuyant sur la touche "2^ probe" de la télécommande.

Validité:

version	seulement dans les versions NTC
modes	C0 = 1 et C0 = 2; NTC2 est opérationnelle. NTC2 peut être visualisée dans tous les modes.
autres param.	C13, C21 et C22

Plage de variation: Minimum 0 Maximum 4

Valeur présélectionnée: 0 = NTC2 est seulement visualisé.

C19=0 NTC2 n'a aucun effet: elle peut être visualisée avec les modalités indiquées précédemment. Si la sonde n'est pas connectée, le contrôleur peut quand même générer l'alarme sonde NTC2 Er1, en fonction de C13. Plus précisément:

C13=0 l'alarme Er1 n'est pas générée; la tentative de visualisation NTC2 montre une valeur proche de la limite basse (environ -62°C);

C13=1 l'alarme Er1 est générée. La régulation et la visualisation de NTC1 continuent normalement.

Fonctionnement différentiel C19=1

La régulation est effectuée en comparant le point de consigne St1 avec la différence des deux sondes.

En pratique, le régulateur agit en telle façon que la différence 'NTC1-NTC2' soit égale à la valeur St1.

Comme précédemment, la gestion de la seconde sonde est prévue seulement dans les Modes C0=1 et 2.

Le fonctionnement Direct (C0=1), est indiqué dans les applications où le régulateur doit contester la 'différence NTC1-NTC2' qui tend à augmenter.

Le fonctionnement Reverse (C0=2), permet au contraire de réduire la 'différence 'NTC1-NTC2' qui tend à diminuer.

Des exemples d'application sont proposés ci-après, afin d'avoir une référence pratique des fonctions proposées.

Exemple 1:

Un refroidisseur d'eau à 2 compresseurs doit abaisser de 5°C la température de l'eau.

Introduction: une fois que vous avez choisi un régulateur avec 2 sorties pour gérer les 2 compresseurs, le premier problème à affronter est relatif au positionnement de la sonde principale NTC1 ou NTC2. Se rappeler que d'éventuelles alarmes de température peuvent être reportées seulement à la valeur lue par la sonde NTC1, alors que la visualisation des sondes peut être échangée avec C13.

Avec **C13=1** il est possible d'échanger la visualisation de la sonde NTC1 avec NTC2, même si la régulation et les alarmes continuent à être en fonction de NTC1. Dans l'exemple, T1 indique la température d'entrée et T2 la température de sortie.

C19 Zweiter NTC-Fühler

Beschreibung: C19 setzt den zweiten Fühler nach der folgenden Beschreibung in Betrieb:

Zugang:

Tastatur	wenn C50=1 oder 3 : PRG + SEL für 5", Codezahl 77 wenn C50=0, 2 und 4 ist der Parameter nur sichtbar
Fernbedienung	wenn C50=4: "START" drücken, Taste ▲ und ▼ wenn C50 = 0, 1, 2, 3 ist der Parameter nur sichtbar

Bemerkung: NTC2 kann zu jeder Zeit im Display durch die Taste angezeigt werden oder mit der Taste "Fühler 2" auf der Fernbedienung.

Gültigkeit:

Version	nur in den NTC-Versionen
Modus	C0=1 und C0=2; NTC2 ist in Betrieb. NTC2 kann in allen Modi angezeigt werden.
andere Parameter	C13, C21 und C22

Wechselbereich: Min. 0 Max 4

Vorinstallierter Wert: 0 = NTC2 ist nur anzeigbar.

C19=0 NTC2 hat keine Funktion: Ist anzeigbar durch die vorher beschriebenen Schritte. Wenn der Fühler nicht angeschlossen ist, kann der Regler einen Fühleralarm NTC2 Er1 in der Funktion von C13 erzeugen, d.h.:

C13=0 es ist kein Alarm Er1 erzeugt; durch den Versuch NTC2 anzuzeigen, wird der nächste Tiefenwert der Skala angezeigt (ca. -62°C);

C13=1 es ist ein Alarm Er1 erzeugt. Die Regulierung und Anzeige von NTC1 läuft normal weiter.

Schaltdifferenzbetrieb C19=1

Die Regulierung wird so ausgeführt, daß der Sollwert St1 mit der Schaltdifferenz der zwei Fühler verglichen wird.

Der Regler stellt die Differenz zwischen 'NTC1-NTC2' gleich dem Wert von St1.

Wie schon angekündigt, ist die Funktion des zweiten Fühlers nur für die Modi C0=1 und 2 gedacht.

Der Direkt-Betrieb (C0=1) ist in den Anwendungen, in denen der Regler der Differenz 'NTC1-NTC2' (neigt sich zu vergrößern) entgegenwirken muß, angezeigt.

Der Reverse-Betrieb (C0=2) erlaubt die Differenz von 'NTC1-NTC2' (neigt sich zu verkleinern) zu erhalten.

Es folgen zwei Beispielanwendungen, um den vorgeschlagenen Funktionen einen praktischen Bezug zu geben.

Beispiel 1:

Eine Gefrierereinheit mit zwei Kompressoren muß die Wassertemperatur um 5°C verringern.

Einführung: Gewählt wird ein Regler mit zwei Ausgängen, um zwei Kompressoren zu steuern. Das erste Problem stellt sich in der Entscheidung des Hauptfühlers NTC1 oder NTC2. Sie erinnern sich, daß eventuelle Temperaturalarme nur vom gelesenen Wert des Fühlers NTC1 berichtet werden, während die Fühleranzeige mit C13 getauscht werden kann.

Wird **C13=1** gesetzt, ist es möglich die Anzeige des Fühlers NTC1 mit NTC2 zu wechseln, auch wenn die Regulierungen der Alarme mit NTC1 weiterlaufen. Im Beispiel wird mit T1 die Eingangstemperatur und mit T2 die Ausgangstemperatur bezeichnet.

Solution 1a: NTC1 doit être installée sur l'entrée de l'eau si l'on pense qu'il est plus important de contrôler la température de l'entrée T1; ceci permet de signaler les alarmes, éventuellement retardées, de "Haute température à l'entrée T1. Par exemple avec $NTC1=T1$, le point de consigne correspond à ' $NTC1-NTC2$ ', c'est à dire ' $T1-T2$ ' et doit être égal à $+5^{\circ}\text{C}$ ($St1=5$). Le Mode de fonctionnement est 'Reverse' ($C0=2$) étant donné que le régulateur doit activer les sorties à la diminution de la valeur ' $T1-T2$ ' qui tend vers 0. En choisissant un différentiel égal à 2°C ($P1=2$), un seuil de haute température égal à 40°C ($P26=40$) et un retard de 30 minutes ($P28=30$), on a le fonctionnement décrit dans la figure 18.



Lösung 1a: Sie müssen NTC1 an den Wassereingang setzen, wenn Sie es für wichtiger halten den Temperatureingang T1 zu kontrollieren. Somit können die "Obere"-Temperaturalarme des Eingangs T1 oder die Verzögerungen angezeigt werden. z.B. mit $NTC1=T1$ stimmt der Sollwert mit ' $NTC1-NTC2$ ' überein oder ' $T1-T2$ ' und müsste gleich $+5^{\circ}\text{C}$ ($St1=5$) sein. Der Funktionsmodus ist 'Reverse' ($C0=2$), da der Regler die Ausgänge aktivieren muß, wenn sich der Wert ' $T1-T2$ ' (neigt 0 zu werden) vermindert. Wenn Sie eine Schaltdifferenz gleich 2°C ($P1=2$), eine obere Temperatur-schwelle gleich 40°C ($P26=40$) und eine Verzögerung von 30 Minuten ($P28=30$) wählen, werden Sie den in Bild 18 aufgezeigten Betrieb haben.

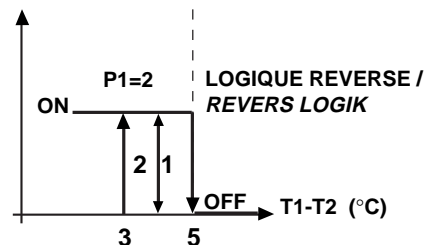


Fig.18

Solution 1b: si au contraire on donne la priorité à T2 (ex. seuil "Basse" à 6°C avec retard d'une minute), la sonde principale, NTC1, doit être positionnée à la sortie. Les paramètres, avec ces nouvelles conditions, deviennent: le point de consigne, $St1$, étant donné que ' $NTC1-NTC2$ ' soit ' $T2-T1$ ', doit maintenant être fixé à -5°C . Le Mode de fonctionnement est Direct ($C0=1$) étant donné que le régulateur doit activer les sorties à l'augmentation de la valeur ' $T2-T1$ ' qui de -5 tend à 0. $P25=6$ e $P28=1$ (min) activent l'alarme "Basse" demandée, comme représenté par le nouveau diagramme logique de régulation (figure 19).

Lösung 1b: Wenn T2 die Priorität hat (z.B. "Untere" Schwelle mit 6°C und einer Minute Verzögerung), muß der Hauptfühler NTC1 an den Ausgang gelegt werden. Unter diesen neuen Bedingungen werden die Parameter: Der Sollwert $St1$, wegen ' $NTC1-NTC2$ ' oder ' $T2-T1$ ', muß nun auf -5°C gesetzt werden. Der Funktionsmodus wird Direkt ($C0=1$) sein, da der Regler die Ausgänge aktivieren muß, wenn sich der Wert ' $T2-T1$ ' (zwischen -5 und 0) erhöht. $P25=6$ und $P28=1$ (min) aktivieren den verlangten "Unter"-Alarm, wie es im neuen logischen Regulierungsdiagramm dargestellt ist (Bild 19).

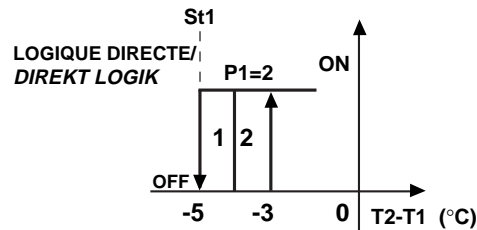


Fig.19

Attention: cet exemple est ultérieurement développé dans la description du fonctionnement spécial ($C33=1$); (voir exemple 12 à la page 52).

Anmerkungen: Dieses Beispiel wird noch einmal in der Beschreibung des speziellen Betriebs verwandt ($C33=1$); (siehe Beispiel 12 auf Seite 52).

Compensation C19=2, 3 ou 4

La compensation permet de modifier le point de consigne de régulation St1 en fonction de NTC2 et par le point de consigne de référence St2. La compensation a un "poids" égal à C4, dit "Autorité".

Attention: lorsqu'une compensation est active, la valeur du paramètre St1 reste celle sélectionnée; par contre, la valeur opérationnelle de St1 change, valeur que nous appelons St1-effectif, valeur utilisée par l'algorithme de régulation. Même St1 effectif est lié par les limites C21 et C22 de sélection (valeur minimale et maximale de St1); ces deux paramètres garantissent que St1 ne prend pas de valeurs indésirées. Trois types de compensation sont prévues, en relation avec la valeur assignée à C19:

C19=2 COMPENSATION ETE:

St1 varie seulement si la température NTC2 dépasse St2;

si NTC2 est supérieure à St2 on a:

$$St1 \text{ effectif} = St1 + (NTC2 - St2) * C4$$

si NTC2 est inférieure à St2: St1 effectif = St1

Note: la compensation été peut indifféremment augmenter ou diminuer la valeur de St1 dès que C4 est respectivement positif ou négatif. La logique de fonctionnement de la compensation été est représentée par la figure 20:

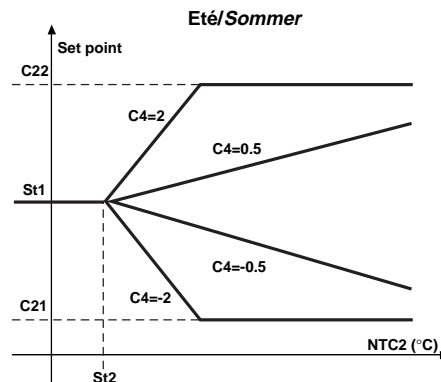


Fig.20

Exemple 2:

On veut climatiser la température du bar d'une station de service de façon à ce que l'été la température avoisine les 24°C. Pour ne pas soumettre la clientèle, qui ne s'arrête que quelques minutes, à de forts écarts thermiques, il est nécessaire que la température du local soit reliée à la température externe, c'est à dire qu'elle augmente de façon proportionnelle jusqu'à une valeur maximale de 27°C atteinte pour une température externe de 34°C ou plus.

Solution: On considère qu'une unité air/air à détente directe est contrôlée avec un instrument Infrared. Un fois que la sonde principale NTC1 est installée dans le bar, la régulation exploite de Mode C0=1 (Direct) avec point de consigne =24°C (St1=24) et différentiel, par ex., de 1°C (P1=1). Pour exploiter la compensation été, il faut relier la sonde NTC2 à l'extérieur et sélectionner C19=2. Puis, sélectionner St2=24 étant donné que la demande est de compenser le point de consigne 1 seulement pour des températures externes supérieures à 24°C. L'autorité C4 doit être égale à 0,3 de façon à ce que pour les variations de NTC2 de 24 à 34°C, St1 varie de 24 à 27°C. Puis, sélectionner C22=27 pour imposer la valeur maximale de St1 effectif. Le graphique indique comment varie St1 en fonction de la température NTC2.

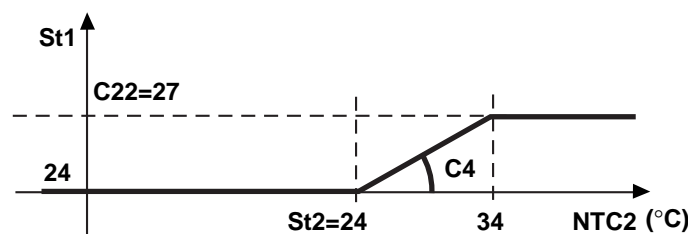


Fig.21

Kompensation C19=2, 3 oder 4

Die Kompensation erlaubt es, den Regulierungs-Sollwert St1 und den Bezugs-Sollwert St2 in Funktion zu NTC2 zu verändern. Der Ausgleich hat die gleiche Wichtigkeit wie C4, "Kompensationskoeffizient" genannt.

Anmerkung: Wenn ein Ausgleich in Betrieb ist, wechselt der operative Wert von St1, den wir St1-effektiv nennen (Wert vom Regulierungsalgorithmus benutzt). Der Parameterwert St1 bleibt gleich. Auch St1-effektiv ist von den Einstellungsextremen C21 und C22 (minimaler und maximaler Wert von St1) abhängig. Diese zwei Parameter garantieren, daß St1 keine unerwünschten Werte annimmt. Es sind drei Ausgleichstypen für den zugeschriebenen Wert von C19 vorgesehen:

C19=2 SOMMERAUSGLEICH:

St1 ändert sich nur, wenn die Temperatur NTC2 die von St2 überragt; wenn NTC2 größer ist als St2, haben Sie:

$$St1 \text{ effektiv} = St1 + (NTC2 - St2) * C4$$

wenn NTC2 kleiner ist als St2: St1 effektiv = St1

Bemerkung: Der Sommerausgleich kann je nachdem, ob C4 positiv oder negativ ist, den Wert St1 unabhängig erhöhen oder vermindern. Die Funktion des Sommerausgleichs wird im Bild 20 dargestellt:

Beispiel 2:

Sie möchten die Umgebungstemperatur einer Bahnhofsbar im Sommer um die 24°C halten. Damit die Kunden, die nur einen kurzen Aufenthalt haben, keinen großen Temperatursprung ausgesetzt werden, möchten Sie, daß die Lokaltemperatur von der Außentemperatur abhängig ist oder, daß sie sich proportional bis zu einem maximalen Wert von 27°C bei einer Außentemperatur von 34°C erhöht.

Lösung: Sie erwägen es mit einem IR-Regler eine Luft/Luft-Einheit mit direkter Expansion zu kontrollieren. Legen Sie den Hauptfühler NTC1 in die Bar. Die Regulierung benutzt den Modus C0=1 (Direkt) mit dem Sollwert=24°C (St1=24) und der Schaltdifferenz z.B. 1°C (P1=1). Um den Sommerausgleich zu benutzen, legen Sie den Fühler NTC2 nach draußen und wählen Sie C19=2. Sie müssen St2=24 setzen, da der Sollwert 1-Ausgleich nur für Außentemperaturen über 24 °C gelten soll. Der Koeffizient C4 muß gleich 0,3 sein, so daß Veränderungen von NTC2 von 24 auf 34°C den St1 von 24 auf 27°C setzt. Schließlich müssen Sie C22=27 wählen, um den maximalen Wert von St1-effektiv einzustellen. Die Zeichnung verdeutlicht, wie sich St1 gegenüber der Temperatur NTC2 verändert.

Exemple 3:

A présent, on évalue un exemple de compensation été avec C4 négative. On considère un système de climatisation constitué par un refroidisseur d'eau (chiller) et de plusieurs ventiloconvecteurs. Pour des températures externes inférieures à 28°C, la température de reprise du chiller peut être fixée à St1=13°C. Si la température externe augmente, pour compenser la plus grande partie de la charge thermique, il est utile de baisser linéairement la température de reprise jusqu'à une limite minimale de 10°C qui est atteinte pour des températures égales ou supérieures à 34°C.

Solution: les paramètres à sélectionner sur le contrôleur Infrared, à une ou plusieurs sorties en rapport avec les caractéristiques du chiller, sont les suivantes:

Modo: C0=1, sonde principale NTC1 sur la reprise du chiller avec un point de consigne de régulation principal St1=13°C et différentiel P1=2,0°C.

Pour la compensation été: C19=2, habilité pour une température externe, relevé par NTC2, supérieur à 28°C, pour que St2=28. L'autorité, étant donné que St1 doit diminuer de 3°C face à une variation sur NTC2 de 6°C (34-28), sera C4= -0,5. Enfin, pour éviter que la température de reprise ne descende en dessous de 10°C, il est nécessaire de fixer la limite minimale de St1, en sélectionnant C21=10. Le graphique ci-dessous indique la marche de St1.

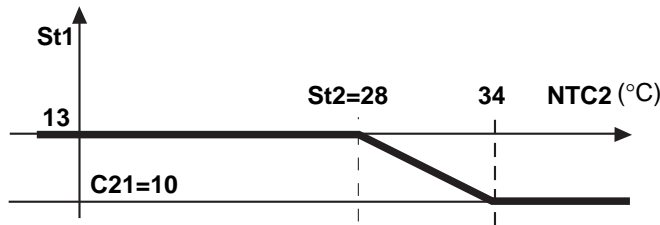


Fig.22

C19 = 3 COMPENSATION HIVER:

St1 varie si la température NTC2 est inférieure à St2;
 si NTC2 est inférieure à St2, $St1_{\text{effectif}} = St1 + (NTC2 - St2) * C4$ si
 NTC2 est supérieure à St2, $St1_{\text{effectif}} = St1$

Note: la compensation hiver peut augmenter ou diminuer la valeur de St1 selon si C4 est respectivement négative ou positive (pour la logique de fonctionnement, voir le diagramme ci-dessous).

Beispiel 3:

Ein Beispiel zum Sommerausgleich mit C4 negativ. Sie erwägen ein Kühlungssystem mit einem Wasserkühler (Chiller) und einigen Ventilatorconvektoren. Für Außentemperaturen unter 28°C kann die Eintrittstemperatur des Chillers auf St1=13°C gesetzt werden. Wenn sich die Außentemperatur erhöht, ist es nützlich die Eintrittstemperatur linear bis zu einem Minimum von 10°C zu senken, welches bei Temperaturen von 34°C oder größer erreicht wird.

Lösung: Die einzustellenden Parameter der IR32 mit einem oder mehreren Ausgängen sind folgende im Verhältnis zu den Chillerdaten :

Modus: C0=1, Hauptfühler NTC1 am Chillereingang mit einem Hauptregelungs-Sollwert St1=13°C und Schaltdifferenz P1=2,0°C.
Für den Sommerausgleich: C19=2, zugelassen für eine Außentemperatur, die von NTC2 über 28°C gemessen wurde, folglich St2=28. Der Koeffizient ist C4= -0,5, wenn St1 sich um 3°C vermindert gegenüber NTC2 von 6°C (34-28). Um zu vermeiden, daß die Wiederaufnahmetemperatur unter 10°C sinkt, müssen Sie ein Minimum von St1 setzen, folglich C21=10. Die Zeichnung erläutert den Verlauf von St1.

C19 = 3 WINTERAUSGLEICH:

St1 ändert sich, wenn die Temperatur NTC2 unter St2 sinkt;
 wenn NTC2 unter St2 ist, $St1_{\text{effektiv}} = St1 + (NTC2 - St2) * C4$
 wenn NTC2 über St2 ist, $St1_{\text{effektiv}} = St1$

Bemerkung: Der Winterausgleich kann den Wert von St1 erhöhen oder vermindern, je nachdem, ob C4 negativ oder positiv ist. Für das Funktionsschema siehe untere Abbildung.

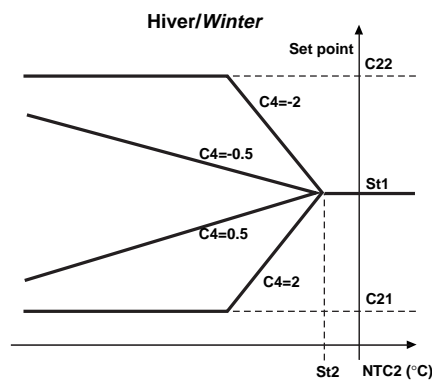


Fig.23

Exemple 4:

Nous avons les détails suivants d'un projet: afin d'optimiser le rendement hivernal d'une chaudière d'un circuit de chauffage domestique, on peut prévoir une température de travail (St1) de 70°C pour des températures externes supérieures à 15°C. Lorsque la température externe se fait plus rigoureuse, celle de travail de la chaudière doit augmenter de façon proportionnelle jusqu'à arriver à une température maximale de 85°C prévue pour une température externe inférieure ou égale à 0°C.

Solution: il est possible d'utiliser un régulateur Infrared avec la sonde principale NTC1 sur le circuit de l'eau, Mode 2 (chauffage), point de consigne St1=70 et différentiel P1=4. Il est en outre nécessaire d'utiliser une sonde NTC2 placée à l'extérieur, d'habiliter la compensation 'HIVER' (C19=3) avec St2=15 de façon à ce qu'elle intervienne seulement en cas de températures externes inférieures à 15°C. Pour le calcul de l'autorité, on considère que, face à une variation de NTC2 de -15°C (de +15 à 0°C), St1 doit varier de +15°C (de 70 à 85°C), il en résulte que C4= -1. Enfin, la limite maximale de St1 doit être fixée, en sélectionnant C22=85. Le graphique de la figure 23 indique comment varie St1 à la diminution de la température externe NTC2.

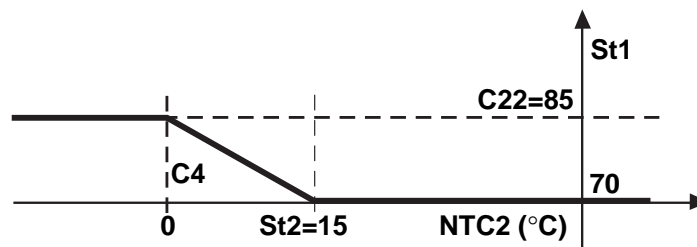


Fig.24

Description C19=4 – COMPENSATION CONTINUE:

La compensation de St1 est active pour les valeurs de NTC2 différentes de St2: Avec cette valeur de C19 il est possible d'exploiter le paramètre P2 pour définir une zone neutre autour de St2 dans laquelle la compensation n'est pas active, c'est à dire lorsque NTC2 emploie des valeurs comprises entre St2-P2 et St2+P2, la compensation est exclue et St1 n'est pas modifié:

si NTC2 est supérieure à (St2+P2),

$$St1 \text{ effectif} = St1 + [NTC2 - (St2 + P2)] * C4$$

si NTC2 est comprise entre (St2-P2) et (St2+P2), St1 effectif=St1

si NTC2 est inférieure à (St2-P2),

$$St1 \text{ effectif} = St1 + [NTC2 - (St2 - P2)] * C4$$

Note: la compensation obtenue avec C19=4 est l'action combinée de la compensation été et hiver vues précédemment. Dans les diagrammes suivants, la compensation continue pour des valeurs de C4 positives et négatives est représentée. Abandonnant l'effet de P2, si C4 est positive, St1 augmente quand NTC2>St2 et diminue pour NTC2<St2. Vice-versa, si C4 est négative St1 diminue pour NTC2 > St2 et augmente pour NTC2 inférieure à St2.

Beispiel 4:

Folgendes Projekt: Sie möchten die Winterleistung eines Hausheizkesselsystems erhöhen. Sie können eine Arbeitstemperatur (St1) von 70°C für Außentemperaturen über 15°C annehmen. Wenn sich die Außentemperatur abkühlt, muß sich die Kesseltemperatur proportional bis zu einer maximalen Temperatur von 85°C erhöhen, die für Außentemperaturen von ca. 0°C vorgesehen ist.

Lösung: Sie können einen Infrarotregler mit dem Hauptfühler NTC1 im Wasserkreislauf benutzen, Modus 2=Heizen, Sollwert St1=70 und Schaltdifferenz P1=4. Weiteren müssen Sie einen Fühler NTC2 nach draußen legen und den Ausgleich "WINTER" (C19=3) mit St2=15 so einstellen, daß sich dieser nur bei Außentemperaturen von unter 15°C aktiviert. Für die Koeffizientenberechnung beachten Sie, daß für die Veränderung von NTC2 um -15°C (von +15 bis 0°C) sich St1 um +15°C (von 70 auf 85°C) ändern muß, folglich C4= -1. Schließlich muß die maximale Grenze von St1 gesetzt werden. Wählen Sie C22=85. Bild 23 erläutert, wie sich St1 ändert, wenn sich die Außentemperatur NTC2 vermindert.

Beschreibung C19=4 – Ausgleich läuft weiter:

Der Ausgleich von St1 ist für Werte von NTC2 aktiv, die anders als St2 sind: Mit dem Wert C19 können Sie die Parameter P2 nutzen, um einen neutralen Bereich um St2 zu definieren, in dem der Ausgleich nicht aktiv ist. Wenn NTC2 Werte zwischen St2-P2 und St2+P2 annimmt, wird der Ausgleich ausgeschlossen und St1 nicht verändert: Wenn NTC2 größer ist als (St2+P2) ist,

$$St1 \text{ effektiv} = St1 + [NTC2 - (St2 + P2)] * C4$$

wenn NTC2 zwischen (St2-P2) und (St2+P2) eingeschlossen ist,

$$St1 \text{ effektiv} = St1$$

wenn NTC2 kleiner ist als (St2-P2) ist,

$$St1 \text{ effektiv} = St1 + [NTC2 - (St2 - P2)] * C4$$

Bemerkung: Der mit C19=4 erhaltene Ausgleich ist ein kombinierter Sommer- und Winterbetrieb. In den folgenden Diagrammen wird der kontinuierliche Ausgleich von positiven und negativen C4 Werten dargestellt. Wenn C4 positiv ist, erhöht sich St1 bei C2>St2 und vermindert sich bei NTC2<St2, P2 Effekt ausgenommen. Umgekehrt, wenn C4 negativ ist, vermindert sich St1 bei NTC2 > St2 und erhöht sich bei NTC2 kleiner als St2.

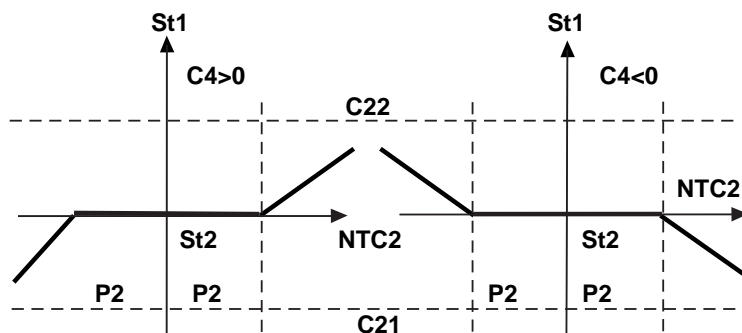


Fig.24/a

C21 Valeur minimale admise par ST1

Description: C21 détermine la valeur minimale sélectionnable par St1. En fonctionnement avec compensation, représente la valeur minimale opérationnelle de St1 modifiée par la compensation (voir description du paramètre C19).

Modalité d'accès:

clavier si C50=1 ou 3: PRG + SEL durant 5", mot de passe 77
si C50=0, 2, 4 le param. est seulement visible

télécommande si C50=4: appuyer sur "ENABLE", sur ▲ et ▼
si C50 = 0, 1, 2, 3 le paramètre est seulement visible

Validité:

version tous les modèles
modes tous
autres param. –

Plage de variation: entre un min. de -99 à un max. de C22

Valeur présélectionnée: versions NTC -50, courant -10, tension -60, Tc/J/K -99.

C22 Valeur maximale admise par St1

Description: C22 détermine la valeur max sélectionnable par St1. En fonctionnement avec compensation, représente la valeur maximale opérationnelle de St1 modifiée par la compensation (voir description du paramètre C19).

Modalité d'accès:

clavier si C50=1 ou 3: PRG + SEL durant 5", mot de passe 77
si C50=0, 2, 4 le param. est seulement visible

télécommande si C50=4: appuyer sur "ENABLE", sur ▲ et ▼
si C50 = 0, 1, 2, 3 le paramètre est seulement visible

Validité:

version tous les modèles
modes tous
autres param. –

Plage de variation: entre un min. de C21 à un max. de 999

Valeur présélectionnée: NTC 90, Courant/tension 110, PT100 600, Tc/J/K 999.

C23 Valeur minimale admise par St2

Description: C23 détermine la valeur min. sélectionnable par St2.

Modalité d'accès:

clavier si C50=1 ou 3: PRG + SEL durant 5", mot de passe 77
si C50=0, 2, 4 le param. est seulement visible

télécommande si C50=4: appuyer sur "ENABLE", sur ▲ et ▼
si C50 = 0, 1, 2, 3 le paramètre est seulement visible

Validité:

version tous les modèles
modes C0 = 6, 7, 8, 9 et SPE avec C33=1
autres param. C19 = 2, 3 et 4 avec C0 = 1 ou 2

Plage de variation: entre un min. de -99 à un max. de C24

Valeur présélectionnée: versions NTC -50, courant -10, tension -60, Tc/J/K -99

C21 Minimaler zugelassener Wert von ST1

Beschreibung: C21 bestimmt den einstellbaren Minimalwert von St1. Im Ausgleichsbetrieb stellt er den minimalen Wert von St1 dar, der von dem Ausgleich verändert wurde (siehe Beschreibung C19).

Zugang:

Tastatur wenn C50=1 oder 3 : PRG + SEL für 5", Codezahl 77
wenn C50=0, 2 und 4 ist der Parameter nur sichtbar

Fernbedienung wenn C50=4: "START" drücken, Taste ▲ und ▼
wenn C50 = 0, 1, 2, 3 ist der Parameter nur sichtbar

Gültigkeit:

Version alle Modelle
Modus alle
andere Parameter –

Wechselbereich: zwischen einem Min. von -99 bis zu einem Max. von C22

Vorinstallierter Wert: Version NTC -50, Stromstärke -10, Spannung -60, Tc/J/K -99

C22 Maximaler zugelassener Wert von St1

Beschreibung: C22 bestimmt den einstellbaren Maximalwert von St1. Im Ausgleichsbetrieb stellt er den maximalen Wert von St1 dar, der von dem Ausgleich verändert wurde (siehe Beschreibung C19).

Zugang:

Tastatur wenn C50=1 oder 3 : PRG + SEL für 5", Codezahl 77
wenn C50=0, 2 und 4 ist der Parameter nur sichtbar

Fernbedienung wenn C50=4: "START" drücken, Taste ▲ und ▼
wenn C50 = 0, 1, 2, 3 ist der Parameter nur sichtbar

Gültigkeit:

Version alle Modelle
Modus alle
andere Parameter –

Wechselbereich: von einem Min. C21 bis zu einem Max. von 999

Vorinstallierter Wert: NTC 90, Strom/Spannung 110, PT100 600, Tc/J/K 999

C23 Minimaler zugelassener Wert von St2

Beschreibung: C23 bestimmt den einstellbaren Minimalwert von St2.

Zugang:

Tastatur wenn C50=1 oder 3: PRG + SEL für 5", Codezahl 77
wenn C50=0, 2 und 4 ist der Parameter nur sichtbar

Fernbedienung wenn C50=4: "START" drücken, Taste ▲ und ▼
wenn C50 = 0, 1, 2, 3 ist der Parameter nur sichtbar

Gültigkeit:

Version alle Modelle
Modus C0=6,7,8,9 und SPE mit C33=1
andere Parameter C19 = 2, 3 und 4 mit C0 =1 oder 2

Wechselbereich: zwischen einem Minimum von -99 bis zu einem Maximum von C24

Vorinstallierter Wert: Version NTC -50, Stromstärke -10, Spannung -60, Tc/J/K -99

C24 Valeur maximale admise par St2

Description: C24 détermine la valeur maximale sélectionnable par St2.

Modalité d'accès:

clavier si C50=1 ou 3: PRG + SEL durant 5", mot de passe 77
si C50=0, 2, 4 le param. est seulement visible

télécommande si C50=4: appuyer sur "ENABLE", sur ▲ et ▼
si C50 = 0, 1, 2, 3 le paramètre est seulement visible

Validité:

version tous les modèles
modes C0 = 6, 7, 8, 9 et fonctionnement spécial (C33=1)
autres param. C19 = 2, 3 et 4 avec C0 = 1 ou 2

Plage de variation: entre un min. de C23 à un max. de 999

Valeur présélectionnée: NTC 90, courant/tension 110, PT100 600, Tc/J/K 999

P25 SET Alarme "Basse"

Description: P25 représente, en valeur absolue, la valeur effective d'intervention de l'alarme "Basse". P25 est continuellement comparé à la valeur relevée de la sonde. Le paramètre P28 représente en minutes le "retard d'activation alarme"; l'alarme "Basse" (Er5) s'active seulement si la mesure reste inférieure à P25 pour un temps supérieur à P28. La valeur de P25 est une valeur absolue: dans le cas où le point de travail varie, il est nécessaire de vérifier que le nouvel intervalle de fonctionnement ne rejoigne pas d'autres limites d'alarmes. Point de consigne d'alarme relatif: le paramètre P27 permet la gestion d'alarme avec points de consigne relatifs.

Modalité d'accès:

clavier si C50=1 ou 3: PRG + SEL durant 5"
si C50=0, 2, 4 le param. est seulement visible
télécommande si C50=0, 1 ou 4: direct en appuyant sur "ENABLE" et les touches appropriées de la télécommande
si C50 = 2, 3 le param. est seulement visible

Validité:

version quel que soit le modèle
modes quel que soit C0
autres param. -

Plage de variation: entre un minimum de -99 à un maximum égal à la valeur de P26

Valeur présélectionnée: versions NTC -50, courant -10, tension -60, Tc/J/K -99

P26 SET Alarme Haute

Description: P26, pareillement à P25, représente en valeur absolue la valeur effective d'intervention de l'alarme "Haute". P26 est continuellement comparé à la valeur relevée de la sonde (et visualisé sur afficheur). Si celle-ci dépasse P26 pour un temps supérieur à P28, le contrôleur active Er4, l'alarme "Haute". Egalement pour P26, comme pour P25, il est recommandé de vérifier la valeur afin que des alarmes "Hautes" ne s'activent pas durant le fonctionnement normal. Point de consigne d'alarme relatif: le paramètre P27 permet la gestion d'alarme avec points de consigne relatifs. (Voir P27).

C24 Maximaler zugelassener Wert von St2

Beschreibung: C24 bestimmt den einstellbaren Maximalwert von St2.

Zugang:

Tastatur wenn C50=1 oder 3 : PRG + SEL für 5", Codezahl 77
wenn C50=0, 2 und 4 ist der Parameter nur sichtbar

Fernbedienung wenn C50=4: "START" drücken, Taste ▲ und ▼
wenn C50 = 0, 1, 2, 3 ist der Parameter nur sichtbar

Gültigkeit:

Version alle Modelle
Modus C0=6,7,8,9 und spezieller Betrieb (C33=1)
andere Parameter C19 = 2, 3 und 4 mit C0 = 1 oder 2

Wechselbereich: von einem Min. C23 bis zu einem Max. von 999

Vorinstallierter Wert: NTC 90, Strom/Spannung 110, PT100 600, Tc/J/K 999

P25 "Unter"-Alarm-Sollwert

Beschreibung: P25 repräsentiert als absoluter Wert den Effektivwert vom "Unter"-Alarm. P25 wird kontinuierlich mit dem gemessenen Fühlerwert verglichen. Der Parameter P28 stellt die Aktivierungs-Alarmverzögerung in Minuten dar. Der "Unter"Alarm (Er5) aktiviert sich nur, wenn das Maß unter P25 in einer Zeitspanne bleibt, die über P28 liegt. P25 ist ein absoluter Wert: Wenn Sie den Arbeitspunkt verändern, müssen Sie überprüfen, ob das Betriebsintervall nicht über den Alarmgrenzen liegt. Sollwert vom relativen Alarm: Der Parameter P27 kann die Alarme mit relativen Sollwerten in Betrieb setzen.

Zugang:

Tastatur wenn C50=1 oder 3: PRG für 5 Sekunden"
wenn C50=0, 2 und 4 ist der Parameter nur sichtbar
Fernbedienung wenn C50=0, 1 oder 4: direkt "START" drücken und die Tasten der Fernbedienung
wenn C50 = 2, 3 ist der Parameter nur sichtbar

Gültigkeit:

Version jedes Modell
Modus jedes C0
andere Parameter -

Wechselbereich: von einem Minimum -99 bis zu einem Maximum von P26

Vorinstallierter Wert: Version NTC -50, Stromstärke -10, Spannung -60, Tc/J/K -99

P26 "Ober"-Alarm-Sollwert

Beschreibung: P26 (analog zu P25) repräsentiert den absoluten Effektivwert vom "Ober"-Alarm. P26 wird kontinuierlich mit dem gemessenen Fühlerwert verglichen und auf dem Display angezeigt. Wenn jetzt der Fühlerwert P26 über die Zeit von P28 überragt, wird der "Ober"-Alarm Er4 von dem Regler aktiviert. Auch für P26, wie für P25, gilt die Empfehlung, die Werte zu überprüfen, sodaß sich nicht die "Ober"-Alarme während des normalen Betriebs aktivieren. Sollwert vom relativen Alarm: Der Parameter P27 kann die Alarme mit relativem Sollwert aktivieren (siehe P27).

Modalité d'accès:

clavier si C50=1 ou 3: PRG + SEL durant 5"
 si C50=0, 2, 4 le param. est seulement visible

télécommande si C50=0, 1 ou 4: direct en appuyant sur "ENABLE" et les touches appropriées de la télécommande
 si C50 = 0, 1, 2, 3 le paramètre est seulement visible

Validité:

version quel que soit le modèle
modes quel que soit C0
autres param. –

Plage de variation: entre un min. égal à la valeur de P25 à un max. de 999

Zugang:

Tastatur wenn C50=1 oder 3: PRG für 5 Sekunden"
 wenn C50=0, 2 und 4 ist der Parameter nur sichtbar

Fernbedienung wenn C50=0, 1 oder 4: direkt "START" drücken und die Tasten der Fernbedienung
 wenn C50 = 2, 3 ist der Parameter nur sichtbar

Gültigkeit:

Version jedes Modell
Modus jedes C0
andere Parameter –

Wechselbereich: von einem Min. P25 bis zu einem Max. von 999

Vorinstallierter Wert: NTC; 90 Strom/Spannung 110, PT100 600, TcJ/K 999

P27 Différentiel ALARME: reset

Description: l'alarme "Basse" (Er5) et "Haute" (Er4) sont à réarmement automatique. P27 détermine l'hystérésis entre la valeur d'activation de l'alarme et la valeur de désactivation. Dans le graphique ci-dessous, les points A et B représentent les valeurs de désactivation respectivement aux alarmes "Basses" et "Hautes. Dans tous les cas, même si la mesure n'est pas encore rentrée de la zone de désactivation (zones en gris), il est possible d'annuler la signalisation d'alarme "Haute" et "Basse" en appuyant sur la touche PRG/ mute. Si on sélectionne P27 à des valeurs 'très' grandes (apparemment en rapport avec le point de consigne du travail et à la série de variation de la mesure dans l'application considérée), le retour de la condition d'alarme est pratiquement impossible, le Reset de l'alarme "Haute" et "Basse" devient à réarmement manuel. Cette particularité peut être utilisée dans de nombreuses applications dans lesquelles on ne désire pas perdre traces d'éventuelles alarmes "Haute" et "Basse", pour lequel le reset manuel est nécessaire.

Note: si on appuie sur PRG/mute lorsque la mesure est en dehors du seuil, le buzzer s'éteint immédiatement, alors que l'indication du code de l'alarme et l'éventuelle sortie d'alarme, restent actives jusqu'à ce que la mesure sorte du seuil d'activation.

Modalité d'accès:

clavier si C50=1 ou 3: PRG + SEL durant 5"
 si C50=0, 2, 4 le param. est seulement visible

télécommande si C50=4: appuyer sur "ENABLE", sur ▲ et ▼
 si C50 = 2 et 3 le param. est seulement visible

Validité:

version quel que soit le modèle
modes quel que soit C0
autres param. –

Plage de variation: entre un min. de 0,1 à un max. de 99,9

Valeur présélectionnée: 2,0

P27 Alarmdifferenz: Reset

Beschreibung: "Unter"-Alarm (Er5) und "Ober"-Alarm (Er4) haben eine automatische Wiedereinstellung. P27 determiniert eine Hysterese zwischen Alarmaktivierungswert und Ausschaltungswert. Siehe untere Abbildung, in der die Punkte A und B die Ausschaltungswerte der "Unter"- und "Ober"-Alarme repräsentieren. Auch wenn das Maß noch nicht in den Ausschaltungs-bereich (grauer Bereich) eingetreten ist, kann mit der Taste PRG/mute die "Ober"- und "Unter"-Alarmmeldung annulliert werden. Wenn Sie P27 auf sehr hohe Werte einstellen (natürlich in Bezug zum Arbeitssollwert und Variationsbereich des Maßes), machen Sie einen Wiedereintritt der Alarm-Bedingungen praktisch unmöglich. Deshalb gibt es für den "Ober"- und "Unter"-Alarm-Reset einen manuellen Reset. Diese Besonderheit kann in vielen Anwendungen genutzt werden, in denen Sie nicht die Spur der eventuellen "Ober"- und/oder "Unter"-Alarme verlieren möchten. Sie brauchen hierfür einen manuellen Reset.

Bemerkung: Falls Sie PRG/mute drücken, wenn das Maß über eine der Grenzen steigt, so schalten Sie sofort den Summer aus, während die Alarmcodeanzeige und der eventuelle Alarmausgang weiterhin aktiv bleiben, bis das Maß wieder in die Aktivierungsgrenze eintritt.

Zugang:

Tastatur wenn C50=1 oder 3: PRG für 5 Sekunden"
 wenn C50=0, 2, 4 ist der Parameter nur sichtbar

Fernbedienung wenn C50=4: direkt "START" drücken ▲ und ▼
 wenn C50 = 2, 3 ist der Parameter nur sichtbar

Gültigkeit:

Version jedes Modell
Modus jedes C0
andere Parameter –

Wechselbereich: von einem Min. 0,1 bis zu einem Max. von 99,9

Vorinstallierter Wert: 2,0

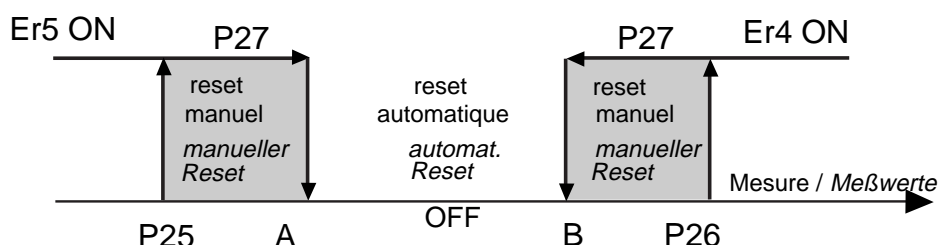


Fig.25

Note pour la nouvelle version

Alarme relative:

Dans les contrôleurs avec numéro de séries supérieur à 100.000, il est possible de sélectionner le point de consigne ("Haute" et "Basse") également en type relatif (en dehors du type absolu) au moyen du paramètre P27.

La sélection de P27 établit le type d'alarme:

P27 négatif – seuil d'alarme relatif;

P27 positif – seuil d'alarme absolu.

L'action du différentiel est dans les deux cas égal à la valeur absolue de la valeur sélectionnée. Si on utilise des seuils d'alarme relatifs, prêter également attention aux signes de P25 et P26: en fait, le signe négatif indique l'intervention de l'alarme respective avant le point de consigne (valable donc pour un seuil "Basse", P25), alors que le signe positif indique l'intervention après le point de consigne (normalement utilisé pour "Haute", P26).

Se souvenir particulièrement que:

- le signe de P27 ne change pas le type d'action sur la retour de l'alarme: automatique avec P27 petit en valeur absolue; manuelle avec P27 grand en valeur absolue.
- P27 ne doit pas être sélectionné à 0;
- avec C0= 6, 7, 8 les set d'alarme sont relatifs à St1 si l'entrée digitale est ouverte, alors qu'ils sont relatifs à St2 si l'entrée digitale est fermée.

Exemple 5: alarme "Basse" absolue

Supposons qu'il faille contrôler une chambre froide à la température de 10°C, avec une alarme "Basse" à 3°C et annulée à 5°C. Les paramètres sélectionnés sont les suivants: P25=3, P27=2.

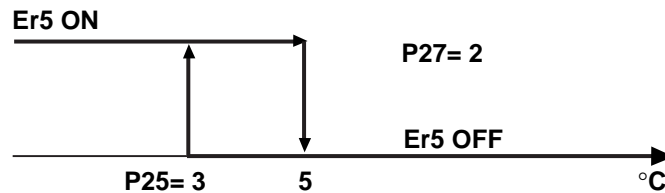


Fig.26

Exemple 6: Alarme "Basse" relative

Un résultat identique à l'exemple ci-dessus peut être obtenu avec une gestion d'alarme de type relatif. Dans ce cas, les valeurs à sélectionner sont les suivantes: set=10°C, P25=-7 et P27=-2.

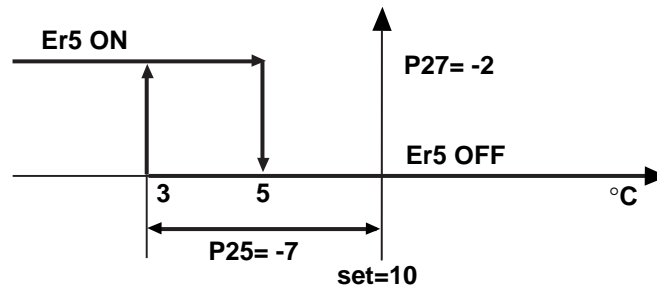


Fig.27

Attention: comme on peut le remarquer dans les exemples ci-dessus, le résultat obtenu est le même. Il existe cependant une différence importante: dans le premier cas, l'alarme sélectionnée est totalement indépendante de la consigne, alors que dans le second cas, le seuil d'alarme est étroitement lié au point de consigne, en suivant les variations éventuelles.

Bemerkung für die neue Version

relativer Alarm:

In den Reglern mit einer Seriennummer über 100.000 ist es möglich, den Alarm Sollwert ("Ober" und "Unter") mittels P27 auf den relativen Typ (auch absolut) einzustellen.

Die Einstellung von P27 definiert den Alarmtyp:

P27 negativ – relative Alarmgrenze;

P27 positiv – absolute Alarmgrenze.

Die Schalthdifferenz ist in den beiden Fällen gleich dem absoluten eingestellten Wert. Wenn Sie jetzt relative Alarmgrenzen benutzen, müssen Sie auf die Zeichen von P25 und P26 achten: Das negative Zeichen zeigt einen Vorgang des Alarms vor dem Sollwert an (gültig für eine "Unter"-Grenze, P25), während das positive Zeichen einen Vorgang nach dem Sollwert anzeigt (normalerweise für "Ober"-Grenzen, P26).

Besonders hierauf sollten Sie achten:

- das Zeichen von P27 ändert nicht den Betriebstyp beim Alarmwiedereintritt: automatisch mit P27 kleiner absoluter Wert; manuell mit P27 großer absoluter Wert.
- P27 darf nicht gleich 0 gesetzt werden;
- mit C0= 6, 7, 8 sind die Alarm-Sollwerte relativ zu St1, wenn der digitale Eingang geöffnet ist, aber sind relativ zu St2, wenn der digitale Eingang geschlossen ist.

Beispiel 5: absoluter "Unter"-Alarm

Vorausgesetzt Sie wollen eine Zelle mit einem "Unter"-Alarm von 3 °C, und einem Alarmdifferential bis 5 °C, um die 10 °C kontrollieren. Die einzustellenden Parameter sind dann folgende: P25=3, P27=2.

Beispiel 6: relativer "Unter"-Alarm

Dasselbe Ergebnis können Sie mit einem Alarm vom relativen Typ erhalten. Hierzu müssen Sie folgende Werte einstellen: Set=10 °C, P25=-7 und P27=-2.

Achtung: Wie Sie aus den vorherigen Beispielen schließen können, ist das erhaltene Resultat immer gleich. Es besteht allerdings ein wesentlicher Unterschied: Im ersten Fall ist der Alarm unabhängig vom Sollwert, während im zweiten Fall die Alarmgrenze vom Sollwert abhängig ist und den eventuellen Veränderungen folgt.

P28 Retard activation alarme

Description: P28 fixe la temps minimum nécessaire pour générer une alarme "Haute" (Er4) "Basse" (Er5) ou à l'entrée digitale (Er3) (voir paramètres P25, P26, C29 et C30). Pour générer une alarme, la valeur relevée par la sonde (pour les versions NTC nous parlons de la sonde principale NTC1) doit rester en dessous du seuil "Basse" (P25) ou au-dessus du seuil "Haute" (P26) pour un temps supérieur à la valeur de P28. Dans le cas de l'alarme à l'entrée digitale (C29, C30=3), le contact doit rester ouvert pour un temps supérieur à P28, en cas de dépassement d'un seuil ou de l'ouverture du contact, un comptage se met instantanément en route, générant une alarme si il atteint P28. Si durant le comptage la mesure revient à l'état initial ou le contact se ferme, l'alarme n'est pas signalée et le comptage est annulé. En présence d'une nouvelle condition d'alarme le comptage de P28 repartira de 0.

Modalité d'accès:

clavier si C50=1 ou 3: PRG + SEL durant 5"
si C50=0, 2, 4 le param. est seulement visible
télécommande si C50=0, 1 ou 4: direct en appuyant sur la touche d'accès direct (voir chapitre 15)
si C50 = 2 et 3 le paramètre est seulement visible

Validité:

version quel que soit le modèle
modes quel que soit C0
autres param. –

Plage de variation: entre un min. de 0 à un max. de 120 (m.)

Valeur présélectionnée: 60 (minutes)

Attention: il est conseillé de toujours imposer un min. de retard pour la signalisation des alarmes afin d'éliminer de fausses alarmes dues à des interférences sur le signal de la sonde et/ou à des situations limitées dans le temps (ex. variation de la temp. due à l'ouverture momentanée de la porte d'une chambre froide).

C29 Gestion entrée Digitale 1

Description: C29 établit la fonction de l'entrée digitale 1 si elle n'est toujours pas utilisée dans les Modes 6, 7 et 8. Lorsqu'elle est prévue comme entrée d'alarme, c'est à dire pour C29=1,2,3, une fois la condition d'alarme vérifiée, une ou plusieurs sorties d'alarme sont activées selon ce que prévoit le mode utilisé (voir Mode 5) alors que l'action sur les sorties de régulation est définie par C31.

C29=0 entrée non active

C29=1 alarme externe immédiate avec Réarmement Automatique. C'est la condition d'alarme lorsque le contact est ouvert.

A l'arrêt de la condition d'alarme (fermeture du contact), la régulation repart normalement et une éventuelle sortie d'alarme s'arrête. Restent actifs la signalisation sonore et le code d'alarme Er3, pouvant être remis à zéro avec la pression de la touche 'PRG/mute'.

C29= 2 alarme externe immédiate avec Réarmement Manuel.

C'est la condition d'alarme lorsque le contact est ouvert. A l'arrêt de la condition d'alarme (fermeture du contact), la régulation ne reprend pas automatiquement et la signalisation sonore, le code d'alarme Er3 et l'éventuelle sortie d'alarme restent actifs. La régulation ne peut repartir que par Reset Manuel, c'est à dire après la pression de la touche 'PRG/mute'.

P28 Verzögerung der Alarmaktivierung

Beschreibung: P28 setzt die notwendige Minimalzeit fest, um einen "Ober"- (Er4) oder "Unter"- Alarm (Er5) oder Alarm vom digitalen Eingang (Er3) zu erzeugen (siehe Parameter P25, P26, C29 und C30). Um einen Alarm zu erzeugen, muß der gemessene Fühlerwert (für NTC Versionen meinen wir den Hauptfühler NTC1) unterhalb der Grenze vom "Unter"-Alarm (P25) oder oberhalb vom "Ober"-Alarm (P26) über einen Zeitraum von P28 liegen, im Fall des digitalen Alarmeingangs (C29, C30=3) muß der Kontakt für eine Zeit über P28 offen bleiben. Falls die Grenze überschritten oder der Kontakt geöffnet wird, aktiviert sich sofort ein Countdown, der einen Alarm in P28 erzeugt. Wenn während des Countdown das Normalmaß wiedereintritt oder sich der Kontakt schließt, wird der Alarm nicht angezeigt und der Countdown annulliert. Bei einem neuen Alarm fängt der Countdown wieder von 0 an.

Zugang:

Tastatur wenn C50=1 oder 3: PRG für 5 Sekunden"
wenn C50=0, 2 und 4 ist der Parameter nur sichtbar
Fernbedienung wenn C50=0, 1 oder 4: Tasten mit direktem Zugang drücken siehe Kapitel 15)
wenn C50 = 2, 3 ist der Parameter nur sichtbar

Gültigkeit:

Version jedes Modell
Modus jedes C0
andere Parameter –

Wechselbereich: zwischen einem Min. von 0 bis zu einem Max. von 120 Min.

Vorinstallierter Wert: 60 (Minuten)

Anmerkungen: Wir empfehlen immer eine Minimalverzögerung einzustellen, um falsche Alarme durch Interferenzen auf das Fühlersignal und/oder zeitlich begrenzte Störungen auszuschließen (z.B. Temperaturveränderungen durch momentane Kammeröffnung).

C29 Steuerung des Digitaleingangs 1

Beschreibung: C29 bestimmt den Betrieb vom Digitaleingang 1, wenn er nicht schon in den Modi 6, 7 und 8 benutzt worden ist. Wenn er für einen Alarmeingang (Modus 5) vorgesehen ist, oder für C29=1,2,3, zur Überprüfung der Alarmbedingungen, sind ein oder mehrere Alarmausgänge aktiviert, je nach benutzten Modus. Die Relaisausgänge werden durch C31 bestimmt.

C29=0 Eingang nicht aktiv

C29=1 Externer Alarm mit automatischem Reset

Diese Alarmbedingung haben Sie bei offenem Kontakt.

Wenn die Alarmbedingung aufhört (Schließen des Kontakts) läuft die Regulierung wieder regulär weiter und ein eventueller Alarmausgang tritt wieder ein. Es bleiben die akustischen Signale und der Alarmcode Er3 aktiv. Sie sind nur durch die Taste 'PRG/mute' ausstellbar.

C29= 2 Externer Alarm mit manuellem Reset

Diese Alarmbedingung haben Sie bei offenem Kontakt. Wenn die Alarmbedingung aufhört (Schließen des Kontakts) läuft die Regulierung nicht automatisch weiter und es bleibt das akustische Signal und der Alarmcode Er3 und der eventuelle Alarmausgang aktiv. Die Steuerung kann nur durch einen manuellen Reset weiterlaufen oder nach dem drücken der Taste 'PRG/mute'.

C29=3 alarme externe RETARDEE (retard = P28) avec Réarmement Manuel

C'est la condition d'alarme si le contact reste ouvert pour un temps supérieur à P28. L'alarme Er3 activée, si la condition d'alarme cesse (fermeture du contact), la régulation ne reprend pas automatiquement et la signalisation sonore, le code d'alarme Er3 et l'éventuelle sortie d'alarme restent actifs. La régulation ne peut repartir qu'après la pression de la touche 'PRG/mute (Reset Manuel).

C29=4 ON/OFF (Marche/Arrêt)

L'entrée digitale établit l'état de la machine:

- avec l'entrée digitale fermée, la régulation est active (ON).
- avec l'entrée digitale ouverte, la régulation est désactivée (OFF) et:
 - sur l'afficheur sont visualisés trois traits horizontaux alternés avec la valeur de la sonde et avec d'éventuels codes d'alarme actifs avant l'arrêt;
 - les sorties de régulation sont éteintes (OFF) respectant ainsi l'éventuel code minimum d'activation (voir C9);
 - les sorties d'alarme et la signalisation du buzzer, si actives ne sont pas altérées par un éventuel état de OFF;
 - aucune nouvelle alarme qui devait apparaître dans cet état n'est signalée, excepté Er0 (alarme sonde);
 - la touche PRG permet donc d'arrêter le buzzer et reseter un éventuelle alarme sonde Er0 entre-temps apparue.

Attention: le paramètre C29 n'est pas opérationnel pour C0=6, 7, 8. Ces Modes de fonctionnement exploitent en fait l'entrée digitale 1 pour commuter le point de consigne et/ou la logique de fonctionnement, par conséquent chaque modification de la valeur de ce paramètre n'est pas influente.

Modalité d'accès:

<i>clavier</i>	si C50=1 ou 3: PRG + SEL durant 5" si C50=0, 2, 4 le param. est seulement visible
<i>télécommande</i>	si C50=4: appuyer sur "ENABLE", sur ▲ et ▼ si C50 = 0, 1, 2, 3 le paramètre est seulement visible

Validité:

<i>version</i>	tous les modèles
<i>modes</i>	C0 = tous sauf 6, 7 et 8
<i>autres param.</i>	C31

Plage de variation: entre un min. de 0 à un max. de 4

Valeur présélectionnée: 0 (entrée digitale 1 non active)

C29=3 Verzögerter Externer Alarm (Verzögerung = P28) mit manuellem Reset

Diese Alarmbedingung haben Sie, wenn der Kontakt länger als P28 offen bleibt. Wenn der Alarm Er3 aktiviert ist und die Alarmsituation (geschlossener Kontakt) aufgehört hat, läuft die Regulierung nicht automatisch weiter und es bleibt das akustische Signal, der Alarmcode Er3 und der eventuelle Alarmausgang aktiv. Die Regulierung kann nur weiterlaufen, wenn die Taste 'PRG/mute (manueller Reset) gedrückt wird.

C29=4 EIN/AUS

Der Digitaleingang bestimmt den Gerätestatus:

- mit geschlossenem Digitaleingang ist die Regulierung aktiv (EIN).
- mit geöffnetem Digitaleingang ist die Regulierung deaktiviert (AUS) und:
 - im Display werden 3 horizontale Balken abwechselnd mit dem Fühlerwert und den eventuellen aktiven Alarmcodes vor dem Ausschalten angezeigt;
 - die Regulierungsausgänge werden (AUS) unter Berücksichtigung der Minimalzeit der Aktivierung ausgestellt (siehe C9);
 - die Alarmausgänge und der Summer werden nicht durch einen AUS-Status verändert, falls sie aktiv sind;
 - es werden keine neuen Alarme angezeigt, außer Er0 (Fühleralarm);
 - die Taste PRG ist für die Summer-Ausschaltung aktiv und um einen eventuellen Fühleralarm Er0 zu löschen, der in der Zwischenzeit wiederingetreten ist.

Anmerkungen: Der Parameter funktioniert nicht bei C0=6, 7, 8. Diese Betriebsmodi nutzen den Digitaleingang 1, um den Sollwert und/oder die Funktionslogik zu vertauschen, daher ist jede Veränderung des Parameterwerts unwirksam.

Zugang:

<i>Tastatur</i>	wenn C50=1 oder 3 : PRG + SEL für 5" Codezahl 77 wenn C50=0, 2 und 4 ist der Parameter nur sichtbar
<i>Fernbedienung</i>	wenn C50=4: "START" drücken, Taste ▲ und ▼ wenn C50 = 0, 1, 2, 3 ist der Parameter nur sichtbar

Gültigkeit:

<i>Version</i>	alle Modelle
<i>Modus</i>	C0= alle außer 6, 7 und 8
<i>andere Parameter</i>	C31

Wechselbereich: zwischen einem Min. von 0 und einem Max. von 4

Vorinstallierter Wert: 0 (Digitaleingang 1 nicht aktiv)

C30 Gestion entrée Digitale 2

Description:

- le paramètre C30 est présent également dans les versions à encastrer (IR32) mais ne peut pas être géré car elle n'est pas reportée sur le bornier. Saisir C30 autre que 0 dans les modèles IR32 équivalait cependant à générer de graves malfonctionnements;
- C30 a une signification et des fonctions analogues à C29; celui-ci a cependant priorité sur C30. Ceci signifie que si C29=1, 2 ou 3, le paramètre C30 ne peut employer que des valeurs 0, 4. Vice-versa si C29=4, le paramètre C30 ne peut utiliser que les valeurs 0, 1, 2, et 3. Saisir C29=C30 (=1, 2, 3, 4) équivaldrait à ne pas habilitier la fonction prévue par l'entrée digitale 2.

Modalité d'accès:

clavier si C50=1 ou 3: PRG + SEL durant 5", mot de passe 77
si C50=0, 2, 4 le param. est seulement visible

télécommande si C50=4: appuyer sur "ENABLE", sur ▲ et ▼
si C50 = 2 et 3 le param. est seulement visible

Validité:

version C30 = 1, 2, 3 et 4: seulement dans les versions IRDR
modes tous les C0
autres param. –

Plage de variation: entre un min. de 0 à un max de 4.

Valeur présélectionnée: 0 (entrée digitale 2 non active)

Attention: dans les modèles IRDR, le paramètre C30 est relatif à la seconde entrée digitale qui, avec les valeurs 0, 1, 2, 3 et 4, possède les mêmes significations que le paramètre C29, auquel il se réfère.

C31 Etat sorties avec alarme à l'entrée digitale

Description: C31 détermine l'action sur les sorties de régulation dans le cas où l'alarme de l'entrée digitale Er3 est active (voir C29 et C30). Lorsque l'état OFF est sélectionné, l'arrêt est immédiat, par conséquent, aucune temporisation n'est considérée. Lorsque l'état ON est sélectionné, le 'Retard entre deux insertions de deux sorties différentes' est au contraire respecté, (voir C6). Si l'alarme à l'entrée digitale a la désinsertion automatique (C29, C30=1), au retour des conditions normales (contact externe fermé), l'éventuelle sortie d'alarme (voir C0=5) est resetée et la régulation reprend normalement. La signalisation Er3 sur afficheur et le buzzer restent au contraire actifs tant que la touche PRG/mute n'est pas pressée.

Modalité d'accès:

clavier si C50=1 ou 3: PRG + SEL durant 5", mot de passe 77
si C50=0, 2, 4 le param. est seulement visible

télécommande si C50=4: appuyer sur "ENABLE", sur ▲ et ▼
si C50 = 0, 1, 2, 3 le paramètre est seulement visible

Validité:

version toutes; (pour les versions IR32, le paramètre n'est pas opérationnel pour C0=6, 7 et 8)
modes tous
autres param. C29 (ou C30 pour IRDR) = 1, 2 et 3

Plage de variation: de 0 à 3

C31=0 toutes les sorties régulation OFF
C31=1 toutes les sorties régulation ON
C31=2 OFF seulement les étages avec fonctionnement Reverse, les autres ne sont pas concernés (*)
C31=3 OFF seulement les étages avec fonctionnement Direct, les autres ne sont pas concernés (*)

(*) seulement pour les contrôleurs avec numéro de séries supérieur à 100.000: dans les versions précédentes "les autres" sont à ON.

Valeur présélectionnée: 0. Toutes les sorties sont forcées à OFF en cas de Er3.

C30 Steuerung des Digitaleingangs 2

Beschreibung:

- Der Parameter C30 ist auch in den Versionen für Fronteinbau (IR32) vorhanden, kann aber nicht gesteuert werden, da er über keine Klemme verfügt. Wenn C30 in den Modellen IR32 ungleich 0 gesetzt wird, kann dies zu Störungen führen;
- C30 hat analoge Bedeutungen und Funktionen wie C29. C29 hat Priorität über C30. Dies bedeutet, wenn C29=1, 2 oder 3 ist, kann der Parameter C30 nur die Werte 0 und 4 annehmen. Umgekehrt, wenn C29=4 ist, kann C30 nur die Werte 0, 1, 2, und 3 annehmen. Setzen Sie C29 = C30 (=1, 2, 3, 4) bedeutet dies, daß die Funktion für den Digitaleingang 2 nicht aktiviert wird.

Zugang:

Tastatur wenn C50=1 oder 3: PRG + SEL für 5", Codezahl 77
wenn C50=0, 2 und 4 ist der Parameter nur sichtbar

Fernbedienung wenn C50=4: "START" drücken, Taste ▲ und ▼
wenn C50 = 0, 1, 2, 3 ist der Parameter nur sichtbar

Gültigkeit:

Version C30=1,2,3 und 4: nur Versionen IRDR
Modus alle C0
andere Parameter –

Wechselbereich: zwischen einem Min. von 0 und einem Max. von 4.

Vorinstallierter Wert: 0 (Digitaleingang 2 nicht aktiv)

Anmerkung: In den Modellen IRDR verhält sich der Parameter C30 relativ zum zweiten Digitaleingang, so daß er mit den Werten 0, 1, 2, 3 und 4 dieselbe Bedeutung wie der Parameter C29 hat (siehe C29).

C31 Ausgangsstatus mit Digitaleingangsalarm

Beschreibung: C31 bestimmt die Steuerung der Relaisausgänge, falls der digitale Eingangsalarm Er3 aktiv sein sollte (siehe C29 und C30). Wenn der Status AUS gewählt wird, erfolgt die Ausschaltung sofort und es wird keine Zeiteinstellung berücksichtigt. Wenn der Status EIN gewählt ist, wird die "Verzögerung zwischen zwei Einschaltungen zweier verschiedener Ausgänge" beachtet (siehe C6). Wenn der digitale Eingangsalarm eine automatische Abschaltung (C29, C30=1) hat, wird beim Wiedereintritt der Normalbedingung (geschlossener Außenkontakt) der eventuelle Alarmausgang (siehe C0=5) wieder deaktiviert und die Regulierung läuft normal weiter. Es bleiben die Er3-Anzeige auf dem Display und der Summer solange aktiv, wie nicht die PRG/mute-Taste gedrückt wird.

Zugang:

Tastatur wenn C50=1 oder 3: PRG + SEL für 5", Codezahl 77
wenn C50=0, 2 und 4 ist der Parameter nur sichtbar

Fernbedienung wenn C50=4: "START" drücken, Taste ▲ und ▼
wenn C50 = 0, 1, 2, 3 ist der Parameter nur sichtbar

Gültigkeit:

Version alle; (für die Version IR32, der Parameter ist nicht wirksam für C0=6, 7 und 8)
Modus alle
andere Parameter C29 (oder C30 für IRDR)=1, 2 und 3

Wechselbereich: von 0 bis 3

C31=0 AUS alle Relaisausgänge
C31=1 EIN alle Relaisausgänge
C31=2 AUS nur die Stufen mit Reverse-Betrieb, nicht für die anderen bestimmt (*)
C31=3 AUS nur die Stufen mit Direkt-Betrieb, nicht für die anderen bestimmt (*)

(*) nur für Regler mit der Seriennummer über 100.000: In den vorherigen Versionen sind "die anderen" auf EIN gestellt.

Vorinstallierter Wert: 0. Alle Ausgänge werden bei Er3 auf AUS gestellt.

C32 Adresse série

Description: C32 assigne à l'instrument une adresse pour le raccordement série du contrôleur à un système de supervision et/ou téléassistance.

Modalité d'accès:

clavier si C50=1 ou 3: PRG + SEL durant 5", mot de passe 77
si C50=0, 2, 4 le param. est seulement visible

télécommande si C50=4: appuyer sur "ENABLE", sur ▲ et ▼
si C50 = 0, 1, 2, 3 le paramètre est seulement visible

Validité:

version présente dans toutes les versions. Les instruments nécessitent la carte série appropriée (ne pouvant pas être insérée dans les modèles IR32VxH et IRDRTE).

modes tous les C0

autres param. –

Plage de variation: entre 1 et 16

Valeur présélectionnée: 1

C33 Fonctionnement "spécial"

Description: C33 permet d'élargir les programmations prévues par les 9 Modes prédéfinis en utilisant 16 autres paramètres, de C34 à C49 (voir chapitre 8, pag. 43).

Modalité d'accès:

clavier si C50=1 ou 3: PRG + SEL durant 5", mot de passe 77
si C50=0, 2, 4 le param. est seulement visible

télécommande si C50=4: appuyer sur "ENABLE", sur ▲ et ▼
si C50 = 0, 1, 2, 3 le paramètre est seulement visible

Validité:

version toutes

modes tous les C0

autres param. –

Plage de variation: 0 ou 1 (C33=1 fonctionnement spécial)

Valeur présélectionnée: 0 (le Mode est standard)

Attention: avec C33=0, ces paramètres ne sont pas visibles et sont automatiquement programmés pour les 9 Modes de fonctionnement. La personnalisation de la programmation n'intéressera pas l'utilisateur final en utilisation 'normale' de l'instrument. Une fois l'algorithme personnalisé créé, il ne reste à l'utilisateur final qu'à modifier les paramètres les plus utilisés, comme le point de consigne et le différentiel.

C32 Adresse für serielles Netzwerk

Beschreibung: C32 gibt dem Gerät eine Adresse für die serielle Reglerverbindung zum Überwachungssystem und/oder zur Teleassistenz.

Zugang:

Tastatur wenn C50=1 oder 3: PRG + SEL für 5", Codezahl 77
wenn C50=0, 2 und 4 ist der Parameter nur sichtbar

Fernbedienung wenn C50=4: "START" drücken, Taste ▲ und ▼
wenn C50 = 0, 1, 2, 3 ist der Parameter nur sichtbar

Gültigkeit:

Version In allen Versionen vorhanden. Die Geräte brauchen eine serielle Karte (nicht einfügbar in den Modellen IR32VxU und IRDRTE).

Modus alle C0

andere Parameter –

Wechselbereich: von 1 bis 16

Vorinstallierter Wert: 1

C33 Spezieller Betrieb

Beschreibung: C33 ermöglicht die Programmierung von neun Modi auf weitere 16 Parameter zu erweitern, von C34 auf C49 (siehe Kapitel 8, Seite 43).

Zugang:

Tastatur wenn C50=1 oder 3 : PRG + SEL für 5", Codezahl 77
wenn C50=0, 2 und 4 ist der Parameter nur sichtbar

Fernbedienung wenn C50=4: "START" drücken, Taste ▲ und ▼
wenn C50 = 0, 1, 2, 3 ist der Parameter nur sichtbar

Gültigkeit:

Version alle

Modus alle C0

andere Parameter –

Wechselbereich: 0 oder 1 (C33=1 spezieller Betrieb)

Vorinstallierter Wert: 0 (Standardmodus).

Anmerkung: Mit C33=0 sind diese Parameter nicht sichtbar und werden automatisch durch die 9 Betriebsmodi eingestellt. Die Personalisierung der Programmierung betrifft nicht den Kunden oder die normale Benutzung des Geräts. Mit einem personalisierten Algorithmus muß der Endbenutzer häufig benutzte Parameter wie z.B. Sollwert und Schaltdifferenz einstellen.

C50 Habilitation clavier et/ou télécommande

Description: en utilisant le paramètre C50, il est possible de limiter et/ou d'interdire la modification du point de consigne et des autres paramètres à des personnes non autorisées. Ceci est utile, par exemple, lorsque l'instrument est situé en zone accessible au public.

Modalité d'accès:

clavier si C50=1 ou 3: PRG + SEL durant 5", mot de passe 77
si C50=0, 2, 4 le param. est seulement visible

télécommande si C50=4: appuyer sur "ENABLE", sur ▲ et ▼
si C50=0,1,2,3 le param. est seulement visible

Validité:

version toutes
modes tous les C0
autres param. –

Plage de variation: de 0 à 4

Valeur présélectionnée: 4 (clavier et télécom. habilités)

Note:

- Clavier déshabilitété: il n'est pas possible de modifier les points de consigne et les paramètres de régulation; il est toujours possible d'en visualiser la valeur. L'unique paramètre modifiable est C50, avec mot de passe 77.
- Télécommande déshabilitété: il est seulement possible de voir la valeur des paramètres habilités, mais pas de les modifier.

Important: avec C50=0 ou 1 seuls les paramètres P et St1 et St2 sont accessibles par la télécommande. Pour accéder/modifier tous les paramètres avec la télécommande, sélectionner C50=4 à partir du clavier. Si télécommande et clavier sont déshabilités (C50=2) il n'est possible de programmer/modifier que le paramètre C50 en utilisant le clavier et le mot de passe 77. Les touches 'mode' et 'Seconde sonde' sont toujours visualisables par la télécommande quel que soit la valeur de C50.

C51 Télécommande: code habilitation

Description: C51 attribue au contrôleur un code pour permettre l'accès aux paramètres depuis la télécom, utile par exemple, quand il y a plusieurs contrôleurs présents sur la même armoire électrique, éliminant le problème des interférences. Il est possible d'assigner à chaque contrôleur un code d'accès différent de 1 à 120. Si C51=0 (valeur par défaut) on accède directement aux paramètres en appuyant sur la touche "ENABLE". Lorsque C51=1, 2,...120, après avoir appuyé sur "ENABLE", le contrôleur visualise le code d'accès. En saisissant ce numéro sur la télécommande, il est possible d'accéder aux paramètres du contrôleur au moyen de la télécom. même. Si plus de neuf contrôleurs sont contigus, il est recommandé de sélectionner comme code d'accès à chacun, des valeurs supérieures à 13.

Modalité d'accès:

clavier si C50=1 ou 3: PRG + SEL durant 5", mot de passe 77
si C50=0, 2, 4 le param. est seulement visible

télécommande si C50=4: appuyer sur "ENABLE", sur ▲ et ▼
si C50=0,1,2,3 le param. est seulement visible

Validité:

version toutes, sauf pour les modèles IR32VxE privés de récepteurs infrarouges
modes tous les C0
autres param. –

Plage de variation: de 0 à 120

Valeur présélectionnée: 0

C50 Aktivierung der Tastatur und/oder Fernbedienung

Beschreibung: Mit dem Parameter C50 können Sie den Zugang zur Sollwert-Einstellung und den anderen Parameter unbefugtem Personal verweigern. Dies ist z.B. nützlich, wenn sich das Gerät in Bereichen mit öffentlichem Zugang befinden sollte.

Zugang:

Tastatur wenn C50=1 oder 3: PRG + SEL für 5", Codezahl 77
wenn C50=0, 2 und 4 ist der Parameter nur sichtbar

Fernbedienung wenn C50=4: "START" drücken, Taste ▲ und ▼
wenn C50 = 0, 1, 2, 3 ist der Parameter nur sichtbar

Gültigkeit:

Version alle
Modus alle C0
andere Parameter –

Wechselbereich: von 0 bis 4

Vorinstallierter Wert: 4 (Tastatur und Fernbedienung aktiviert)

Bemerkung:

- *inaktivierte Tastatur:* Es ist nicht möglich den Sollwert und die Regulierungsparameter einzustellen. Es ist aber immer möglich die Werte anzuzeigen. Der einzige veränderbare Parameter ist C50, er ist mit der Codezahl 77 zugänglich.
- *inaktivierte Fernbedienung:* Es ist nur möglich die aktivierten Parameter zu sehen, aber sie sind nicht verstellbar.

Wichtig: Mit C50=0 oder 1 sind von der Fernbedienung nur die Param. P, St1 und St2 bedienbar. Um alle anderen Parameter von der Fernbedienung aus zu bedienen/verändern muß C50=4 von der Tastatur gesetzt werden. Wenn die Fernbedienung und die Tastatur ausgeschaltet sind (C50=2), ist es nur möglich zur Programmierung/Einstellung Zugang durch den Parameter C50 mittels der Eingabe des Codes 77 über die Tastatur zu haben. Die Tasten "Funktion" und "zweiter Fühler" sind immer durch die Fernbedienung anzeigbar, unabhängig vom C50-Wert.

C51 Fernbedienung: Aktivierungscode

Beschreibung: Der Parameter C51 verleiht der Systemsteuerung einen Code für den Parameter-zugang durch die Fernbedienung. Hierdurch wird die Benutzung der Fernbedienung mit mehreren Reglern auf einem Schaltbrett ermöglicht und es werden somit gegenseitige Störungen der Regler ausgeschlossen. Es ist möglich jedem Regler einen anderen Zugangscode von 1 bis 120 zuzuordnen. Wenn C51=0 (Default-Wert) haben Sie direkt durch die Taste "START" zu den Parametern Zugang. Bei C51=1, 2,...120, nach dem Druck der "START"-Taste der Fernbedienung, zeigt der Regler auf dem Display den eigenen Zugangscode an. Nur durch die Eingabe dieser Nummern durch die Fernbedienung ist es möglich Zugang zu den Parametern mittels Fernbedienung zu haben. Falls mehr als 9 Regler dicht beisammen befinden, empfehlen wir als Zugangscode einen Wert über 13 für jeden Regler auszuwählen.

Zugang:

Tastatur wenn C50=1 oder 3 : PRG + SEL für 5", Codezahl 77
wenn C50=0, 2 und 4 ist der Parameter nur sichtbar

Fernbedienung wenn C50=4: "START" drücken, Taste ▲ und ▼
wenn C50 = 0, 1, 2, 3 ist der Parameter nur sichtbar

Gültigkeit:

Version alle, außer die Modelle IR32VxE ohne Infrarotempfänger
Modus alle C0
andere Parameter –

Wechselbereich: von 0 bis 120

Vorinstallierter Wert: 0

8. Description du fonctionnement spécial

Avec C33=1 16 autres paramètres, dits paramètres spéciaux, deviennent accessibles avec un code qui va de C34 à C49. Chaque sortie est en pratique caractérisée par 4 paramètres, comme l'illustre le schéma ci-dessous.

Paramètres 'spéciaux' et leur correspondance avec les différentes sorties

	OUT1	OUT2	OUT3	OUT4
Dépendance / <i>Abhängigkeit</i> (<i>Steuergroße</i>)	C34	C38	C42	C46
Type de sortie / <i>Ausgangstyp</i> (<i>Ausgangssignal</i>)	C35	C39	C43	C47
Insertion / <i>Einschaltung</i> (<i>Einschaltpunkt</i>)	C36	C40	C44	C48
Différentiel/Logique / <i>Differential/Logik</i> (<i>Hysterese</i>)	C37	C41	C45	C49

8.1 Description DEPENDANCE: C34, C38, C42, C46

C'est le paramètre qui détermine la fonction spécifique de chaque sortie. Il relie une sortie à un point de consigne (sortie de régulation) ou à une alarme spécifique (sortie d'alarme). La DEPENDANCE s'identifie avec C34 pour l'OUT 1, C38 pour l'OUT2, C42 pour l'OUT3 et C46 pour l'OUT 4: les valeurs possibles sont synthétisées dans le tableau suivant.

8. Beschreibung des speziellen Betriebs

Mit C33=1 werden 16 weitere Parameter (spezielle Parameter genannt) mit Codes von C34 bis C49 verfügbar. Jeder Ausgang ist durch 4 Parameter bestimmt, siehe unteres Schema.

Spezielle Parameter und ihre korrespondenten Ausgänge

8.1 Beschreibung der ABHÄNGIGKEIT: C34, C38, C42, C46

Es ist der Parameter, der den spezifischen Betrieb eines jeden Ausgangs bestimmt. Ordnet jeden Ausgang einen Set-point (*Regulierungsausgang*) oder einen spezifischen Alarm (*Alarmausgang*) zu. DIPENDENZ identifiziert sich mit C34 für OUT1, C38 für OUT2, C42 für OUT3 und C46 für OUT 4: Die möglichen Werte sind in der folgenden Tabelle aufgelistet.

Dipendenztyp <i>DIPENDENZ-Wert</i>	Type de dépendance conditions normales <i>DIPENDENZTYP</i>	Etat du relais d'alarme dans des <i>Alarmrelaisstatus unter normalen Bedingungen</i>
0	non active / <i>nicht aktiv</i>	–
1	relative à St1 / <i>relativ St1</i>	–
2	relative à St2 / <i>relativ St2</i>	–
3	active en cas d'alarme générique <i>aktiv im Fall eines allgemeinen Alarms</i>	OFF
4	active en cas d'alarme générique <i>aktiv im Fall eines allgemeinen Alarms</i>	ON
5	active en cas d'alarme grave et en cas d'alarme "Haute" (Er4) <i>aktiv im Fall eines schweren Alarms und "Oberen" Alarms (Er4)</i>	OFF
6	active en cas d'alarme grave et en cas d'alarme "Haute" (Er4) <i>aktiv im Fall eines schweren Alarms und "Oberen" Alarms (Er4)</i>	ON
7	active en cas d'alarme grave et en cas d'alarme "Basse" (Er5) <i>aktiv im Fall eines schweren Alarms und "Unteren" Alarms (Er5)</i>	OFF
8	active en cas d'alarme grave et en cas d'alarme "Basse" (Er5) <i>aktiv im Fall eines schweren Alarms und "Unteren" Alarms (Er5)</i>	ON
9	active en cas d'alarme "Basse" (Er5) <i>aktiv im Fall eines "Unteren" Alarms (Er5)</i>	OFF
10	active en cas d'alarme "Basse" (Er5) <i>aktiv im Fall eines "Unteren" Alarms (Er5)</i>	ON
11	active en cas d'alarme "Haute" (Er4) <i>aktiv im Fall eines "Oberen" Alarms (Er4)</i>	OFF
12	active en cas d'alarme "Haute" (Er4) <i>aktiv im Fall eines "Oberen" Alarms (Er4)</i>	ON
13	active en cas d'alarme grave <i>aktiv im Fall eines schweren Alarms</i>	OFF
14	active en cas d'alarme grave <i>aktiv im Fall eines schweren Alarms</i>	ON
15	fonctionnement TIMER / <i>TIMER-Betrieb</i>	–

OFF= normalement désactivée; est excitée en cas d'alarme
ON= normalement active; est désexcitée en cas d'alarme

AUS= normalerweise deaktiviert; wird bei Alarm aktiviert
EIN= normalerweise aktiv; wird bei Alarm deaktiviert

Attention:

- Avec DEPENDANCE=0 la sortie n'est pas habilitée: c'est la valeur sélectionnée dans les versions V et W pour les sorties non présentes (c'est à dire 2, 3 et 4 pour les versions V, 3 et 4 pour les versions W).
- Avec DEPENDANCE=1 et 2 la sortie est de REGULATION: elle fait référence respectivement à St1/P1 et St2/P2. Avec les paramètres spéciaux suivants, TYPE DE SORTIE, INSERTION et DIFFERENTIELLOGIQUE il est possible de définir complètement le fonctionnement de la sortie.
- Avec DEPENDANCE=3, 4,.....,14 la sortie est associée à une ou plusieurs alarmes. Par "graves" nous entendons toutes les alarmes excepté celles "Hautes" (Er4) et "Basses" (Er5); c'est à dire l'alarme sonde principale (Er0), l'alarme sonde NTC2 (Er1), l'alarme de l'entrée digitale (Er3). nous vous rappelons que l'alarme des données de mémoire (Er2), génère à chaque fois le blocage total du régulateur.
- Dans la 3ème colonne est indiquée la logique de la sortie d'alarme. Avec ON, le relais est normalement actif: il est désactivé en cas d'alarme. Il s'agit d'un fonctionnement à sécurité positive du fait que le contact commute, et donc signale l'alarme, également dans le cas d'éventuelles chutes de tension, pannes sérieuses du contrôleur ou de l'alarme Er2.
- Avec DEPENDANCE=15 la sortie devient à fonctionnement cyclique, que nous appelons TIMER: se reporter au paragraphe suivant pour des informations plus détaillées.

8.2 Fonctionnement TIMER

Avec DEPENDANCE=15, la sortie devient indépendante de la mesure, de la consigne, des différentiels, etc. et continue de commuter périodiquement avec la période =C12 (T cycle). Le temps de ON (T ON) est défini par le paramètre INSERTION comme pourcentage du temps de cycle sélectionné. Si une situation d'alarme est vérifiée ou si le contrôleur est en état OFF, le fonctionnement TIMER est désactivé. Pour plus d'informations, se reporter à la description des paramètres TYPE DE SORTIE, INSERTION et à l'exemple 8 (à la page 45).

8.3 Description TYPE DE SORTIE: C35, C39, C43, C47

Elle est valable si la sortie est de régulation (DEPENDANCE=1,2) ou bien TIMER, (DEPENDANCE=15).

Le TYPE DE SORTIE s'identifie avec C35 pour l'OUT1, C39 pour l'OUT2, C43 pour l'OUT3 et C47 pour l'OUT4.

La sortie de régulation peut être de type ON/OFF ou PWM:

TYPE DE SORTIE=0 la sortie est ON/OFF;

TYPE DE SORTIE=1 la sortie est PWM (ou TIMER).

Fonctionnement TIMER relié à DEPENDANCE=15.

Pour plus d'explications concernant la signification PWM, se reporter à la description du Mode 4, page 7. Nous vous rappelons que le temps de cycle est sélectionné avec le paramètre C12.

8.4 Description INSERTION: C36, C40, C44, C48

Ce paramètre est actif seulement si la sortie est habilitée pour la régulation, c'est à dire DEPENDANCE=1, 2 ou TIMER avec DEPENDANCE=15. L'INSERTION s'identifie avec C36 pour l'OUT1, C40 pour l'OUT2, C44 pour l'OUT3 et C48 pour l'OUT4. Avec DEPENDANCE=1 ou 2, il représente, dans le cas de fonctionnement ON/OFF, le point d'activation de la sortie alors que dans le cas du fonctionnement PWM, indique le point dans lequel la sortie emploie la valeur maximale. Le paramètre INSERTION est exprimé en valeur de pourcentage, varie de -100 à +100 et se réfère au différentiel de travail et au point de consigne duquel dépend la sortie. Si la sortie se réfère à St1 (DEPENDANCE=1), INSERTION est relative à la valeur en pourcentage de P1; si la sortie se réfère à St2 (DEPENDANCE= 2), INSERTION est relative à la valeur en pourcentage de P2. Si la valeur d'INSERTION est positive, le point d'activation est à 'droite' du point de consigne, si elle est négative, il est à 'gauche'.

Anmerkungen:

- Mit ABHÄNGIGKEIT=0 ist der Ausgang nicht aktiviert: Es ist der eingestellte Werte in den Versionen V und W für die nicht vorhandenen Ausgänge (oder 2, 3 und 4 für die Versionen V, 3 und 4 für die Versionen W).
- Mit ABHÄNGIGKEIT=1 und 2 ist es der Regulierungsausgang: Bezieht sich auf St1/P1 und St2/P2. Mit den folgenden speziellen Parametern, AUSGANGSTYP, EINSCHALTUNG, und DIFFERENTIAL/LOGIK ist es möglich den ganzen Ausgangsbetrieb zu definieren.
- Mit ABHÄNGIGKEIT =3, 4,.....,14 wird der Ausgang einem oder mehreren Alarmen zugeordnet. Für wichtig werden alle Alarme außer der "Ober"- (Er4) und "Unter" (Er5) Alarm gehalten, d.h. Hauptfühleralarm (Er0), Fühleralarm NTC2 (Er1) und Digitaleingangsalarm (Er3). Wir möchten daran erinnern, daß der Speicherdatenalarm (Er2) zur totalen Blockierung des Reglers führt.
- In der dritten Reihe wird der Alarmausgang erklärt. Mit EIN ist das Relais normalerweise aktiviert: Es wird beim Alarmfall deaktiviert. Es handelt sich um einen internen Sicherheitsbetrieb, falls der Kontakt sich verändert, auch bei Stromausfall (Schwankungen) und starken Defekten der Regler oder des Alarms Er2.
- Mit ABHÄNGIGKEIT=15 wird der Ausgang zyklisch und wird deshalb Timer genannt: Weitere Erklärungen finden Sie im folgenden Paragraphen.

8.2 TIMER-Betrieb

Mit ABHÄNGIGKEIT=15 wird der Ausgang unabhängig vom Maß, Sollwert, Schaltdifferenz usw. und wandelt sich weiter periodisch mit dem Zyklus =C12 (T Zyklus) um. Die Einzeit (T EIN) wird durch den EINSCHALTUNGS-Parameter prozentual von der eingestellten Zykluszeit bestimmt. Bei einer Alarmsituation wird der Regler auf den Status AUS gestellt und der TIMER-Betrieb wird ausgeschaltet. Für weitere Informationen siehe Beschreibung der Parameter AUSGANGSTYP, EINSCHALTUNG und das gegebene Beispiel 8 auf Seite 45.

8.3 Beschreibung des Ausgangstyps: C35, C39, C43, C47

Gültig bei Regulierungsausgang (ABHÄNGIGKEIT=1,2) oder TIMER (ABHÄNGIGKEIT=15).

AUSGANGSTYP identifiziert sich mit C35 für Relais1, C39 für Relais2, C43 für Relais3 und C47 für Relais4.

Der Regulierungsausgang kann vom Typ EIN/AUS oder PWM sein:

AUSSTYP=0 Ausgang ist EIN/AUS;

AUSSTYP=1 Ausgang ist PWM (oder TIMER).

TIMER-Betrieb mit ABHÄNGIGKEIT=15 gekoppelt.

Für weitere Erklärungen der PWM-Bedeutung siehe Beschreibung von Modus 4 auf Seite 7. Die PWM-Zeitperiode wird mit dem Parameter C12 ausgewählt.

8.4 Beschreibung der EINSCHALTUNG: C36, C40, C44, C48

Dieser Parameter wird nur durch die REGULIERUNG aktiviert und aktiv oder durch ABHÄNGIGKEIT=1, 2 oder TIMER mit ABHÄNGIGKEIT=15. Die EINSCHALTUNG identifiziert sich mit C36 für Relais (AUS)1, C40 für Relais (AUS)2, C44 für Relais (OUT)3 und C48 für Relais (AUS)4. Mit ABHÄNGIGKEIT=1 oder 2 vertritt die EINSCHALTUNG beim EIN/OUT-Betrieb den Ausgangs-aktivierungspunkt und beim PWM-Betrieb zeigt den Punkt an, in dem der Ausgang den maximalen Wert annimmt.

Der EINSCHALTUNGS-Parameter wird als prozentualer Wert ausgedrückt und variiert von -100 bis +100 und hat Bezug zur Arbeitsschaltdifferenz und zum Sollwert, von dem der Ausgang abhängt. Wenn der Ausgang sich auf St1 (ABHÄNGIGKEIT=1) bezieht, verhält sich die EINSCHALTUNG relativ zum prozentualen Wert von P1; wenn der Ausgang sich auf St2 (ABHÄNGIGKEIT= 2) bezieht, verhält sich die EINSCHALTUNG relativ zum prozentualen Wert von P2. Wenn der EINSCHALTUNGS-Wert positiv ist, befindet sich der Aktivierungspunkt "rechts" vom Set-Sollwert und "links" wenn er negativ ist.

TIMER: avec DEPENDANCE=15 et TYPE DE SORTIE=1, le paramètre INSERTION définit le temps de ON comme pourcentage de la période (C12); dans ce cas INSERTION doit employer uniquement des valeurs positives (entre 1 et 99).

Exemple 7: Insertion

Dans la figure ci-dessous, sont représentés les points d'intervention d'un contrôleur avec 2 sorties, avec ces paramètres de travail:

St1=10, St2=20, P1=P2=6

OUT1 (point A): DEPENDANCE=C34=1 et INSERTION= C36=-100;

OUT2 (point B): DEPENDANCE=C38=2 et INSERTION= C40= +75.

TIMER: mit ABHÄNGIGKEIT 15 und AUSSTYP=1 bestimmt der EINSCHALTUNGS-Parameter die prozentuale EIN-ZEIT vom Zyklus (C12). In diesem Fall darf die EINSCHALTUNG nur positive Wert von 1 bis 99 annehmen.

Beispiel 7: EINSCHALTUNG

In der unteren Abbildung werden Eingriffspunkte eines Reglers mit zwei Ausgängen und den folgenden Betriebsparametern dargestellt:

St1=10, St2=20, P1=P2=6

OUT1 (Punkt A): ABHÄNGIGKEIT=C34=1 und EINSCHALTUNG= C36=-100;

OUT2 (Punkt B): ABHÄNGIGKEIT=C38=2 und EINSCHALTUNG= C40= +75.

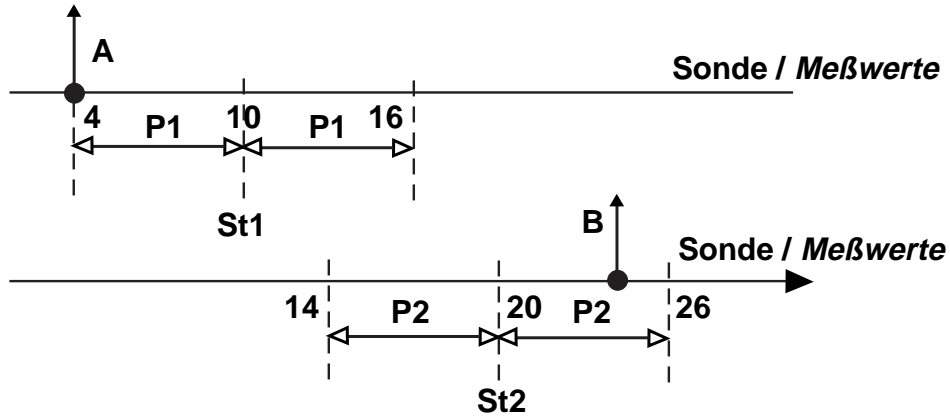


Fig.28

Exemple 8: Timer

Une sortie TIMER est sélectionnée par DEPENDANCE=15, TYPE DE SORTIE=1 et par INSERTION (pourcentage ON) comprise entre 1 et 99 en un temps cyclique fixé par C12 (s). Ci-dessous, OUT1 et OUT2 sont proposés comme sorties TIMER avec C36 supérieur à C40:

OUT1 C34=15, C35=1, C36=50;

OUT2 C38=15, C39=1, C40=25.

Beispiel 8: Timer

Der TIMER-Ausgang wird bestimmt durch: ABHÄNGIGKEIT=15, AUSGANGSTYP=1 und EINSCHALTUNG (Prozentual von EIN) zwischen 1 und 99 in Zeitperioden von C12 (s) gesetzt. Es werden hier OUT1 und OUT2 als TIMER-Ausgänge mit C36 über C40 vorgeschlagen, z.B.:

OUT1 C34=15, C35=1, C36=50;

OUT2 C38=15, C39=1, C40=25.

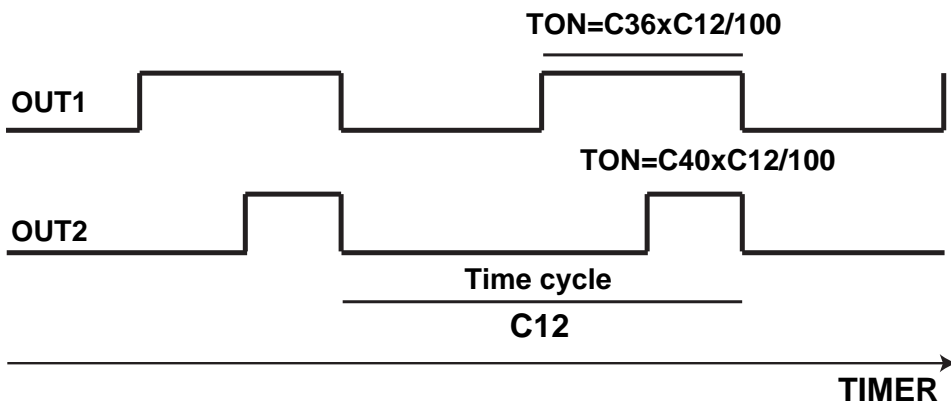


Fig.29

8.5 Description DIFFERENTIEL/LOGIQUE: C37, C41, C45, C49

Ce paramètre est actif seulement si la sortie est habilitée pour la régulation, c'est à dire $DEPENDANCE=1,2$. DIFFERENTIEL/ LOGIQUE s'identifie avec C37 pour l'OUT 1, C41 pour l'OUT 2, C45 pour l'OUT 3 et C49 pour l'OUT 4. Il permet de définir l'hystérésis de la sortie ou bien, dans le cas de fonctionnement ON/OFF, le point d'arrêt de la sortie ou, dans le cas de fonctionnement PWM, le point dans lequel la sortie utilise la valeur minimale (temps de ON =0):

DIFFERENTIEL/LOGIQUE avec le paramètre précédent, INSERTION identifie la bande proportionnelle de régulation. Le paramètre DIFFERENTIEL/LOGIQUE est exprimé en pourcentage, il varie de -100 à +100 du différentiel de travail et, chose importante à ne pas oublier, il est relié au point 'd'attache' défini par INSERTION (nous vous rappelons que INSERTION est au contraire relié à la consigne). Sa valeur est la valeur réelle (exprimée en pourcentage) du différentiel de la sortie dont il s'agit.

- si la sortie se réfère à St1 ($DEPENDANCE=1$) DIFFERENTIEL/LOGIQUE est relatif à la valeur de P1; si la sortie se réfère à St2 ($DEPENDANCE=2$) DIFFERENTIEL/LOGIQUE est relatif à la valeur de P2.
- avec DIFFERENTIEL/LOGIQUE positif, le point de désactivation est supérieur au point d'attache et une logique de type Reverse se crée. Vice-versa, avec DIFFERENTIEL/LOGIQUE négatif, le point de désactivation est à un niveau inférieur au point d'attache, une logique de type Direct se crée.

Note: comme pour le paramètre INSERTION, également pour DIFFERENTIEL/LOGIQUE le choix d'un pourcentage est dicté par l'exigence de pouvoir créer la logique de la régulation. L'utilisateur, pour modifier les points d'attache et de détachement, ne doit pas intervenir directement sur ces paramètres mais sur le point de consigne et/ou différentiel.

Exemple 9:

Dans le schéma, l'exemple 7 est complété par l'addition des points de désactivation A' et B'. Pour la première sortie, un fonctionnement Reverse et le différentiel égal à P1 sont nécessaires: pour la seconde, une logique Direct et le différentiel égal à la moitié de P2.

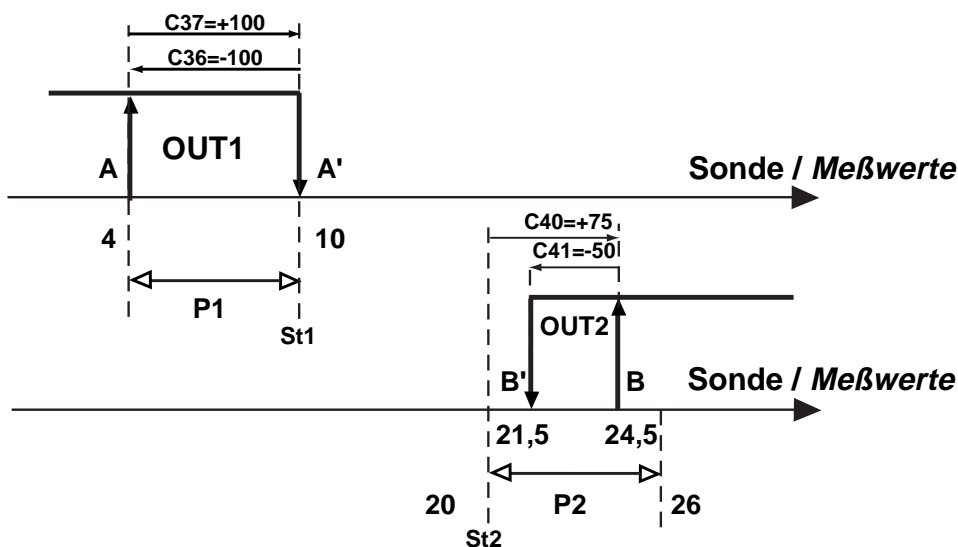


Fig.30

8.5 Beschreibung DIFFERENTIAL/LOGIK: C37, C41, C45, C49

Dieser Parameter ist nur aktiv, wenn der Ausgang durch die Regulierung aktiviert wurde also $ABHÄNGIGKEIT=1,2$.

DIFFERENTIAL/ LOGIK identifiziert sich mit C37 für OUT1, C41 für OUT 2, C45 für OUT 3 und C49 für OUT 4. Mit diesem Parameter kann die Ausgangshysterese bestimmt werden oder im Fall des EIN/AUS-Betriebs den Ausgangsausschaltzeitpunkt und im Fall des PWM-Betriebs den Punkt, in dem der Ausgang den Minimalwert ($EIN-Zeit=0$) annimmt:

DIFFERENTIAL/LOGIK mit dem vorherigen Parameter, EINSCHALTUNG identifiziert das proportionale Regelungsband. Der Parameter DIFFERENTIAL/LOGIK wird in einem prozentualen Wert ausgedrückt, variiert von -100 bis +100 von der Betriebsschaltdifferenz und ist auf den Anfangspunkt EINSCHALTUNG (EINSCHALTUNG ist mit dem Sollwert gebunden) definiert. Sein Wert ist ein realer Wert von der beobachteten Ausgangsschaltdifferenz. Es gilt:

- wenn der Ausgang von St1 ($ABHÄNGIGKEIT=1$) gemeldet wird, verhält sich DIFFERENTIAL /LOGIK relativ zum P1-Wert; wenn der Ausgang von St2 ($ABHÄNGIGKEIT=2$) gemeldet wird, verhält sich DIFFERENTIAL/LOGIK relativ zum P2-Wert.
- mit DIFFERENTIAL/LOGIK positiv ist der Deaktivierungspunkt über dem Anfangspunkt und erzeugt einen Reverse-Betrieb. Andersrum, mit DIFFERENTIAL/ LOGIK negativ ist der Ausschaltzeitpunkt unter dem Anfangspunkt und erzeugt einen Direkt-Betrieb.

Bemerkung: Wie für den Parameter EINSCHALTUNG ist die Wahl eines prozentualen Wertes für DIFFERENTIAL/LOGIK bedeutend, um eine Regelfunktion zu erstellen. Der Benutzer muß nicht direkt die Anfangs- und Ausschaltzeitpunkte einstellen, aber den Sollwert und/oder die Schaltdifferenz.

Beispiel 9:

In der Abbildung wird das Beispiel 7 durch die Ausschaltzeitpunkte A' und B' vervollständigt. Der erste Ausgang verlangt einen Reverse-Betrieb und eine Schaltdifferenz gleich P1; für den zweiten einen Direkt-Betrieb und eine Schaltdifferenz mit der Hälfte von P2.

Les paramètres de fonctionnement sont:

St1=10, St2=20, P1=P2=6

OUT1: DEPENDANCE=C34=1, et INSERTION=C36 = -100 (A),
DIFFERENTIEL/LOGIQUE=C37=+100 (A')

OUT2: DEPENDANCE=C38=2 et INSERTION=C40 = +75 (B),
DIFFERENTIEL/LOGIQUE=C41= -50 (B').

A titre d'exemple, nous voyons ce qui arrive à la logique de régulation de l'exemple précédent en invertissant les valeurs de DIFFERENTIEL/LOGIQUE pour les deux sorties, c'est à dire en paramétrant C37=-50 et C41=+100.

A" et B" sont les nouveaux points de désinsertion.

Die Betriebsparameter sind:

St1=10, St2=20, P1=P2=6

OUT1: DIPENDENZ=C34=1, und EINSCHALTUNG=C36= -100 (A),
DIFFERENTIAL/LOGIK=C37=+100 (A')

OUT2: DIPENDENZ=C38=2 und EINSCHALTUNG=C40= +75 (B),
DIFFERENTIAL/LOGIK=C41= -50 (B').

Als Skizze vereinfacht sehen Sie, was mit dem Regulierungsbetrieb vom vorherigen Beispiel passiert, wenn die Werte von DIFFERENTIAL/LOGIK für beide Ausgänge invertiert werden oder wenn C37= -50 und C41=+100 gesetzt wird.

A" und B" sind die neuen Ausschaltpunkte.

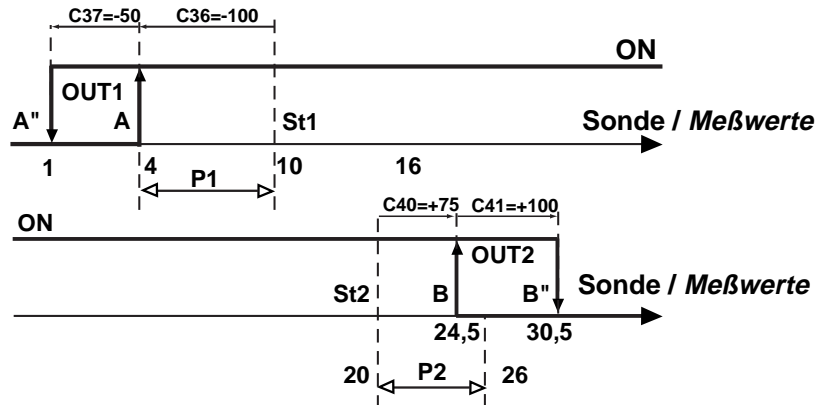


Fig.31

8.6 Notes supplémentaires sur le fonctionnement spécial

1- Zone neutre P3

Dans les Modes 3, 4 et 5, une zone neutre dont la plage est définie par P3 est présente. A l'intérieur de la zone morte, les points d'activation ou de désactivation ne peuvent être positionnés: si ceux-ci sont situés dans des zones précédant et suivant la consigne, l'instrument augmente automatiquement l'hystérésis de la sortie intéressée de la valeur 2* P3. Voir l'exemple ci-dessous.

8.6 Zusätzliche Bemerkungen für den speziellen Betrieb

1- Neutrale Zone P3

In den Modi 3, 4 und 5 ist eine neutrale Zone vorhanden, dessen Größe durch P3 bestimmt wird. Innerhalb der neutralen Zone können keine Aktivierungs- und Ausschaltungspunkte gesetzt werden: Wenn diese in vorherigen und darauffolgenden Bereichen vom Sollwert gefunden werden, sieht das Gerät eine automatische Erhöhung der Ausgangshysterese des Werts 2* P3 vor. In der unteren Abbildung wird ein Beispiel aufgeführt.

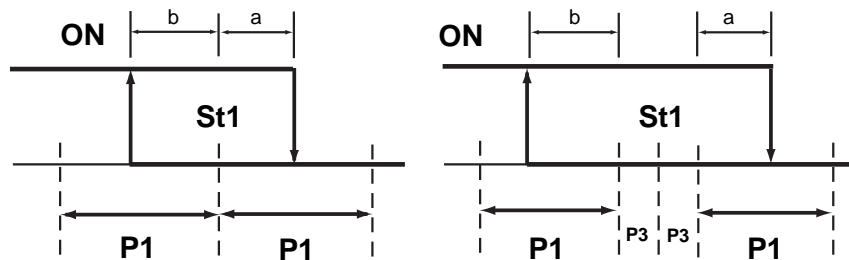


Fig.32

- D'éventuelles sorties PWM (ou analogiques) superposées à la consigne et donc à la zone Neutre ont le fonctionnement indiqué sur le schéma. En pratique, dans la zone neutre la sortie maintient sans changement le niveau d'activation.

- Eventuelle PWM-Ausgänge (oder analoge), die mit dem Set überlagert sind, haben den in der Abbildung dargestellten Betrieb in der neutralen Zone. Der Ausgang hält praktisch unverändert in der neutralen Zone sein Aktivierungsniveau.

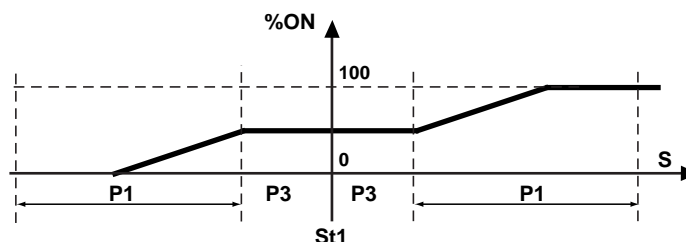


Fig.33

2- Dans les Modes 3, 4 et 5, posant C33=1 la régulation se 'dédoupe' comme représenté dans la figure 34.

Ceci car pour obtenir un différentiel distinct pour les sorties Direct et Reverse, les Modes 3, 4 et 5 fixent à l'origine la dépendance (DEPENDANCE) à St1 1 des sorties Reverse et à St2 pour les sorties Direct utilisant ainsi les deux différentiels P1 et P2. St2 n'est pas visible et est imposé toujours égal à St1. Ceci n'est plus vrai avec C33=1: St2 est visible et libéré demandant à être sélectionné par l'utilisateur.

2- In den Modi 3, 4 und 5 setzen Sie C33=1, dann teilt sich die Regulierung wie in Abbildung 34. Um am Ende die Schaltdifferenzen mit getrennten Direkt- und Reverse-Ausgängen zu erhalten, setzen Sie in den Modi 3, 4 und 5 die ABHÄNGIGKEIT auf St1 der Reverse-Ausgängen und auf St2 der Direkt-Ausgängen. Verwendung der zwei Schaltdifferenzen P1 und P2. St2 ist nicht sichtbar und wird immer gleich dem St1-Wert eingestellt. Dies ist nicht mehr richtig bei C33=1: St2 ist sichtbar und unabhängig und muß vom Benutzer eingestellt werden.

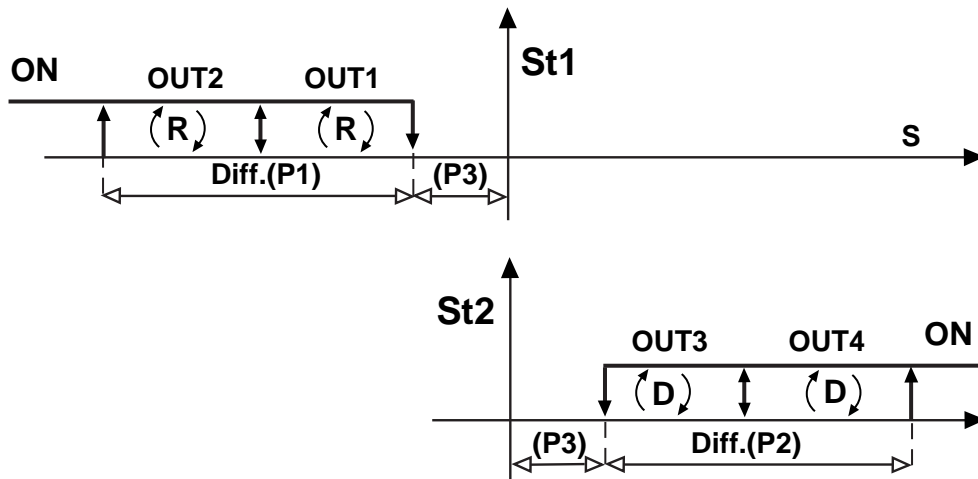


Fig.34

3- Le Mode 6 dispose les sorties reliées à St1 avec logique Direct (INSERTION positifs et DIFFERENTIEL/LOGIQUE négatifs) avec contact digital ouvert. La fermeture du contact à l'entrée digitale force les sorties à dépendre de St2 et P2 et la logique devient Reverse grâce à l'inversion de signe des paramètres INSERTION et DIFFERENTIEL/LOGIQUE (une éventuelle vérification de la valeur des paramètres ne dépend pas de l'état de l'entrée digitale: ceux-ci changent seulement au niveau de l'algorithme). Si vous entrez **C33=1**:

3- Der Modus 6 verwaltet die Ausgänge mit St1 in Direkt-Betrieb (EINSCHALTUNG positiv und DIFFERENTIAL/LOGIK negativ) bei offenem Digitalkontakt. Die Schließung des Kontakts am Digitaleingang zwingt die Ausgänge von St2 und P2 abzuhängen und der Betrieb wird auf Reverse geschaltet durch Inversion der Parameterzeichen von EINSCHALTUNG und DIFFERENTIAL/LOGIK (eine eventuelle Überprüfung der Parameterwerte hängt nicht vom Digitaleingangsstatus ab: Er wechselt nur im Bereich des Algorithmus). Durch **C33=1**:

- les sorties Direct et Reverse peuvent être programmées au moyen des paramètres INSERTION et DIFFERENTIEL/ LOGIQUE. La logique créée est valide à contact ouvert, les logiques uniques peuvent être inversées avec la fermeture du contact, en prenant la précaution suivante:
- si vous sélectionnez DEPENDANCE=2 la sortie relative sera toujours reliée à St2/P2; en pratique la dépendance à la commutation de l'entrée digitale ne change pas. Celle continue au contraire à changer la logique de Direct à Reverse, ou bien les signes des paramètres INSERTION et DIFFERENTIEL/LOGIQUE sont toujours inversés. La figure ci-dessous représente un exemple de ce qui a été décrit ci-dessus. Les sorties d'alarme (DEPENDANCE=3, 4...14), ne dépendent pas de l'entrée digitale.

- Können Direkt- und Reverse-Ausgänge durch EINSCHALTUNG und DIFFERENTIAL/LOGIK programmiert werden. Der entworfenen Betrieb ist für einen offenen Kontakt gültig, es invertieren sich einzelne Betriebe mit der Schließung des Kontakts.
- Wenn Sie die ABHÄNGIGKEIT=2 wählen, ist der relative Ausgang immer an St2/P2 gebunden; praktisch ändert sich die ABHÄNGIGKEIT nicht, wenn der Digitaleingang umgeschaltet wird. Es wird weiter gewechselt von Direkt auf Reverse oder es werden immer die Zeichen der Parameter EINSCHALTUNG und DIFFERENTIAL/LOGIK invertiert. Die folgende Abbildung repräsentiert ein oben gen. Beispiel. Die Ausgangsalarme (ABHÄNGIGKEIT=3, 4...14) hängen nicht vom Digitaleingang ab.

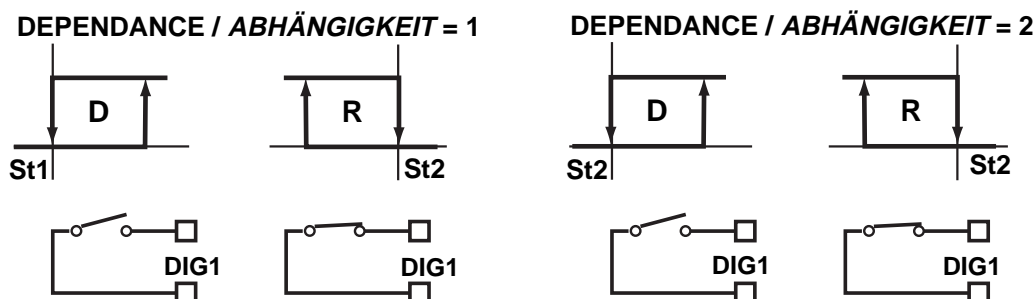


Fig.35

4- Modes 7 et 8

Pour les sorties avec dépendance 2 (DEPENDANCE=2) la commutation de l'entrée digitale n'a plus aucun effet sur la consigne de travail qui reste St2 ainsi que sur la logique (ces modes ne prévoient pas en fait de modifications à la logique). Les sorties d'alarme (DEPENDANCE=3, 4...14), ne dépendent pas de l'entrée digitale.

5- Modes 1 et 2 en fonctionnement différentiel (C19=1)

Dans le fonctionnement différentiel St1 doit se comparer avec 'NTC1-NTC2' plutôt qu'avec NTC1. En fonctionnement spécial (C33=1), les sorties peuvent se programmer avec DEPENDANCE=2: elles perdent ainsi le fonctionnement différentiel et sont reliées à St2/P2 en se comparant avec NTC1. Avec DEPENDANCE=3, 4...14, on obtient une sortie d'alarme: les alarmes "Haute" (Er4) et "Basse" (Er5) se réfèrent toujours à la sonde principale NTC1.

6- Modes 1 et 2 avec fonctionnement COMPENSATION (C19=2, 3, 4)

Tout comme le cas précédent, avec C33=1 les sorties avec dépendance 2 (DEPENDANCE=2) sont reliées à St2/P2; la régulation est en comparaison avec NTC1 sans la compensation en fonction de la sonde NTC2.

Avec DEPENDANCE=3, 4...14 on obtient une sortie d'alarme qui se compare avec la sonde principale NTC1.

Visualisation: avec C33=1 l'instrument visualise toujours les paramètres St2, P2 et P3 non prévus à l'origine par le mode utilisé.

Rotation: avec C33=1 tout type de rotation est interdit (seulement pour les versions avec numéros de séries <100.000).

Note pour la nouvelle version

Dans les versions avec numéros de séries supérieur à 100.000, les rotations prévues sont maintenues (voir paramètre C11, à la page 23).

4- Modus 7 und 8

Für Ausgänge mit ABHÄNGIGKEIT2 (ABHÄNGIGKEIT=2) hat die Umschaltung des Digitaleingangs keine Bedeutung auf den Betriebssollwert (bleibt St2) und auch nicht auf den Betrieb (diese Modi sehen keine Änderung des Betriebs vor). Die Alarmausgänge (ABHÄNGIGKEIT=3, 4...14) hängen nicht vom Digitaleingang ab.

5- Modus 1 und 2 in Schaltdifferenzbetrieb (C19=1)

Im Schaltdifferenzbetrieb muß sich St1 mit 'NTC1-NTC2' vergleichen anstatt mit NTC1. Im speziellen Betrieb (C33=1) können die Ausgänge mit ABHÄNGIGKEIT=2 programmiert werden: Sie verlieren so den Schaltdifferenzbetrieb und sind an St2/P2 gebunden und vergleichen sich mit NTC1. Mit ABHÄNGIGKEIT=3,4...14 erhalten Sie einen Alarmausgang: Die "Ober"- (Er4) und "Unter"-Alarme (Er5) werden immer von dem Hauptfühler NTC1 gemessen.

6- Modus 1 und 2 mit Kompensationsbetrieb (C19=2, 3, 4)

Analog zum vorherigen Fall: Mit C33=1 werden die Ausgänge mit ABHÄNGIGKEIT2 (ABHÄNGIGKEIT=2) an St2/P2 gebunden; die Regulierung wird auf NTC1 bezogen, ohne Betriebsausgleich des Fühlers NTC2.

Mit ABHÄNGIGKEIT=3, 4...14 erhalten Sie einen Alarmausgang, der sich mit dem Hauptfühler NTC1 vergleicht.

Anzeige: Mit C33=1 zeigt das Gerät immer die Parameter St2, P2 und P3 an, die anfangs nicht vom benutzten Modus vorgesehen sind.

Rotation: Mit C33=1 wird jeder Rotationstyp unterdrückt nur für die Versione mit der Seriennummer <100.000.

Bemerkung für die neue Version

In den Versionen mit der Seriennummer über 100.000 werden die vorgesehenen Rotationen gehalten (siehe Parameter C11, Seite 23).

8.7 Suggestions pour choisir le Mode de départ

Comme précédemment, C33 offre la possibilité de créer une logique de fonctionnement personnalisée. La logique qui se crée peut être une simple modification ou un bouleversement d'un des neuf modes. Dans tous les cas, une nouvelle logique se base sur un mode de départ avec des **fonctions caractéristiques** qui peuvent être résumées comme suit:

- **Modes 1,2, 9:** ils sont équivalents entre eux. Ils ne prennent pas en considération ni la zone neutre P3 ni la commutation de la logique depuis l'entrée digitale.

- **Modes 3, 4, 5:** ils sont équivalents entre eux. Rendent actif le différentiel de zone neutre P3. Ils ne prévoient pas la commutation de la logique depuis l'entrée digitale.

- **Mode 6:** ne considère pas le différentiel P3. Pour les sorties de régulation avec dépendance 1 (DEPENDANCE=1) l'entrée digitale réalise la commutation à St2 avec logique inversée (la sortie dépend de St2 avec l'inversion des signes INSERTION et DIFFERENTIEL/LOGIQUE, c'est à dire avec l'inversion de la logique Direct/Reverse et vice-versa). Pour les sorties avec DEPENDANCE=2, seul l'échange de logique est actif, c'est à dire la fermeture du contact digitale maintient la Dépendance St2 mais inverse la logique en échangeant les signes d'INSERTION et DIFFERENTIEL/LOGIQUE.

- **Modes 7, 8:** sont équivalents. P3 n'est pas valide. L'entrée digitale opère uniquement pour les sorties de régulation avec dépendance 1 (DEPENDANCE=1) le déplacement de la référence de St1/P1 à St2/P2, en maintenant la logique de la régulation (INSERTION et DIFFERENTIEL/LOGIQUE ne changent pas de signe). L'entrée digitale n'a aucune fonction sur les autres fonctions de régulation, c'est à dire avec DEPENDANCE=2 et d'alarme.

Note: avec des modes équivalents, on obtient des fonctions identiques. Cela signifie que pour la même sélection des différents paramètres spéciaux, la logique obtenue sera identique. Naturellement les valeurs de base à modifier changent: c'est l'unique motif pour préférer un Mode de base à son équivalent.

Avant de sélectionner C33=1: si un mode de base différent de C0=2, configuration d'usine, est souhaité, celui-ci doit être sélectionné avant d'habilitier le fonctionnement spécial (C33=1): **il est nécessaire de mémoriser la modification de C0 en appuyant sur PRG.**

Avec C33=1, la modification de C0 n'active plus aucune modification aux paramètres spéciaux. C'est à dire, la modification de C0 est possible mais la resélection des paramètres spéciaux (de C34 à C49) et les fonctions caractéristiques sont gelées au Mode précédent à C33=1: si pour les paramètres on peut recourir à la simple sélection, les fonctions caractéristiques ne peuvent pas être activées. Pour conclure, uniquement après avoir sélectionné et enregistré le Mode de départ, on retourne à la modification des paramètres pour saisir C33=1.

S'il faut modifier le mode après que C33 ait été saisi 1, il est nécessaire de reprogrammer C33=0, appuyer sur la touche PRG pour confirmer, sélectionner le Mode désiré et enregistrer la modification (PRG), retourner en fonctionnement spécial avec C33=1.

En reportant C33 de 1 à 0, le régulateur annule toutes les modifications sur les 'paramètres spéciaux' qui utiliseront les valeurs dictées par C0.

8.7 Vorschläge für die Wahl des Ausgangsmodus

C33 bietet Ihnen die Möglichkeit einen personalisierten Betrieb zu gestalten. Der neue Betrieb kann eine einfache Veränderung sein oder eine Umgestaltung von einem der neun Modi. Einen neuen Betrieb bauen Sie auf einem Ausgangsmodus mit **charakteristischen Funktionen** auf, die wie folgende zusammengefaßt werden können:

- **Modus 1,2, 9:** Sind unter sich equivalent. Sie berücksichtigen nicht die neutrale Zone P3 und wechseln nicht den Betrieb vom Digitaleingang.

- **Modus 3, 4, 5:** Sind unter sich equivalent. Aktivieren die Schaltdifferenz von der neutralen Zone P3. Sehen keine Umschaltung des Digitaleingangsbetriebs vor.

- **Modus 6:** Berücksichtigt nicht die Schaltdifferenz P3. Für die Reglerausgänge mit ABHÄNGIGKEIT1 (ABHÄNGIGKEIT=1) verwirklicht der Digitaleingang die Umschaltung von St2 mit invertiertem Betrieb (der Ausgang hängt von St2 mit der Inversion der Zeichen EINSCHALTUNG und DIFFERENTIAL/LOGIK ab oder der Inversion Direkt/Reverse -Betrieb und umgekehrt). Für die Ausgänge mit ABHÄNGIGKEIT=2 ist nur der Betriebsaustausch aktiv oder die Schließung des Digitalkontakts hält die ABHÄNGIGKEIT St2, aber invertiert den Betrieb durch den Zeichenaustausch von EINSCHALTUNG und DIFFERENTIAL/LOGIK.

- **Modus 7, 8:** Sind equivalent. P3 ist nicht gültig. Der Digitaleingang bewirkt für die einzelnen Reglerausgänge mit Dipendenz 1 (ABHÄNGIGKEIT=1) die Verschiebung des Bezugspunkts von St1/P1 auf St2/P2 und hält den Reglerbetrieb (EINSCHALTUNG und DIFFERENTIAL/ LOGIK wechseln nicht das Zeichen). Der Digitaleingang hat keine Funktion auf die anderen Reglerausgänge oder mit ABHÄNGIGKEIT=2 und den Alarmen.

Bemerkung: Mit equivalenten Modi erhalten Sie identische Funktionen. D.h. bei gleicher Einstellung der verschiedenen speziellen Parameter erhalten Sie ein identisches Schema. Es wechseln offensichtlich die einzustellenden Ausgangswerte: Deshalb sollte ein equivalenter Ausgangsmodus bevorzugt werden.

Bevor C33=1 gewählt wird: Jeder geänderte Ausgangsmodus der Werkseinstellung C0=2 muß vor der Benutzung des speziellen Betriebs (C33=1) eingestellt werden: **Es ist wichtig die Veränderung von C0 durch PRG zu speichern.**

Mit C33=1 bringt die Änderung von C0 keine Veränderung mehr an den speziellen Parametern. Es ist eine Änderung von C0 ausführbar. Aber die Wiedereinstellung der speziellen Parameter (von C34 bis C49) und der charakteristischen Funktionen sind vom vorherigen Modus durch C33=1 gespeichert: Wenn Sie für die Parameter auf die Einzelleinstellung zurückgreifen können, dann sind die speziellen Funktionen nicht aktivierbar. Nur nachdem der Ausgangsmodus eingestellt und gespeichert wurde können die Parameter wieder verändert werden und C33=1 gesetzt werden.

Falls es notwendig sein sollte den Funktion zu ändern, nachdem C33 gleich 1 gesetzt wurde, muß C33=0 wieder eingegeben werden und die Taste PRG zur Bestätigung gedrückt werden. Hierauf wird der gewünschte Modus eingestellt und die Änderung muß durch PRG gespeichert werden. Sie kehren spätes wieder in den speziellen Betrieb mit C33=1 zurück.

C33 von 1 auf 0 zurückstellen: Der Regler annulliert alle Veränderungen der "speziellen Parameter", die wieder die Werte von C0 annehmen.

8.8 Exemples d'utilisation du fonctionnement spécial

Exemple 10

Pour une application de refroidissement, l'hystérésis doit être centrée sur le point de consigne St1.

Solution: ceci est possible en partant du Mode 1, par la modification du paramètre INSERTION. Le contrôleur a par défaut C0=2, donc entrer C0=1 et sortir de la programmation en appuyant sur PRG. Revenir dans la programmation avec le mot de passe 77 et apporter ces modifications: C33=1 (fonctionnement spécial), DEPENDANCE=C34 et TYPE DE SORTIE=C35 restent inchangés, respectivement à 1 et 0.

Le point d'attache INSERTION=C36 doit passer de +100 à +50; le point de détachement DIFFERENTIEL/LOGIQUE=C37 reste inchangé à -100. La nouvelle logique obtenue est représentée dans la figure 36.

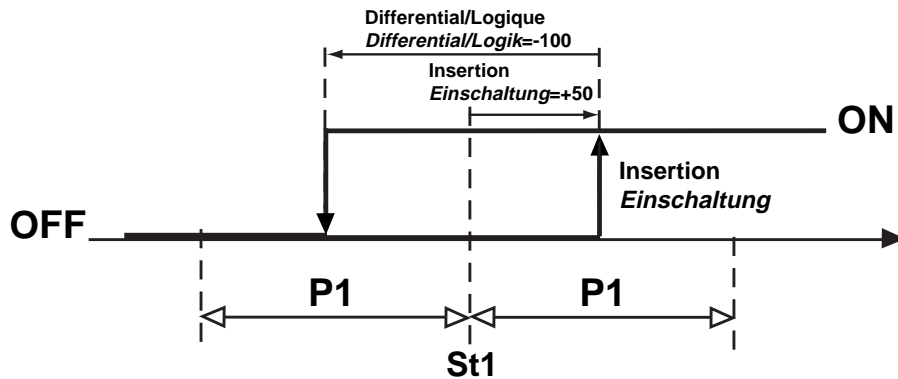


Fig.36

Exemple 11

On doit gérer un refroidisseur d'eau ayant deux compresseurs, le premier de taille double par rapport au second. En particulier, il faut que le compresseur le plus puissant parte toujours le premier et ait un différentiel de travail double par rapport au second compresseur.

Solution: le mode de départ peut être un des Modes 1, 2, 9. Se souvenir que le contrôleur a, de série, C0=2. En utilisant C0=2 par le mot de passe 77, modifier C33=1. On suppose qu'on utilise un contrôleur avec deux sorties, les modifications à apporter à INSERTION et DIFFERENTIEL/ LOGIQUE sont:

OUT1

DEPENDANCE=C34 inchangé à 1
TYPE DE SORTIE=C35 inchangé à 0
INSERTION=C36 +66
DIFFER./LOGIQUE=C37 -66

OUT2

DEPENDANCE=C38 inchangée à 1
TYPE DE SORTIE=C39 inchangé à 0
INSERTION=C40 +100
DIFFER./LOGIQUE=C41 -34

La nouvelle logique de fonctionnement est représentée dans la figure 37.

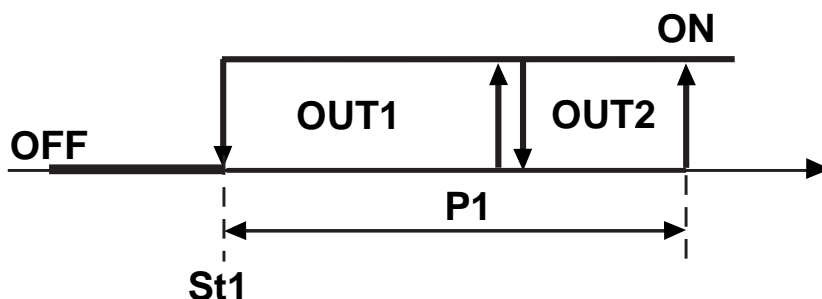


Fig.37

8.8 Bedienungsbeispiele für den speziellen Betrieb

Beispiel 10

In einem Kühlungsbetrieb möchten Sie eine Hysterese um den Sollwert St1 haben.

Lösung: Dies ist möglich, wenn Sie vom Modus 1 ausgehen und den Parameter EINSCHALTUNG verändern. Der Regler hat eine Grundeinstellung von C0=2, folglich setzen Sie C0=1 und schließen die Programmierung mit einem Druck auf PRG. Dann eröffnen Sie die Programmierung wieder mit Passwort 77 und nehmen folgende Änderungen vor: C33=1 (spezieller Betrieb), ABHÄNGIGKEIT=C34 und AUSGANGSTYP=C35 bleiben unverändert bzw. bei 1 und 0.

Der Einstiegspunkt für die EINSCHALTUNG=C36 muß von +100 auf +50 wechseln; der Ausschaltspunkt DIFFERENTIAL/LOGIK=C37 bleibt unverändert bei -100. In der Abbildung 36 ist das neue Schema dargestellt.

Beispiel 11

Sie müssen eine Kühlungsanlage mit zwei Kompressoren steuern, der erste doppelt so groß wie der zweite. Der leistungsstärkere Kompressor wird immer vorweggeschaltet und hat eine doppelte Schaltdifferenz gegenüber dem zweiten Kompressor.

Lösung: Der Ausgangsmodus kann einer der Modi 1, 2 und 9 sein. Der Regler hat C0=2. Mit C0=2 und mit Passwort 77 können Sie C33=1 verändern.

Bei einem Regler mit zwei Ausgängen sind die auszuführenden Veränderungen bei der EINSCHALTUNG und DIFFERENTIAL/ LOGIK folgende:

OUT1

ABHÄNGIGKEIT=C34 unverändert 1
AUSGANGSTYP=C35 unverändert 0
EINSCHALTUNG=C36 +66
DIFFER./LOGIK=C37 -66

OUT2

ABHÄNGIGKEIT=C38 unverändert 1
AUSGANGSTYP=C39 unverändert 0
EINSCHALTUNG=C40 +100
DIFFER./LOGIK=C41 -34

In Bild 37 wird das neue Betriebssystem dargestellt.

Exemple 12

On reprend la solution 1b (paragraphe C19=1) vue avec le paramètre C19. L'objectif est d'abaisser l'eau de l'entrée de 5°C (T2 doit être inférieur de 5°C à T1). La sonde principale est située en sortie (T2=NTC1). On veut satisfaire les spécificités ci-dessous:

- la temp. en sortie T2 doit être maintenue en dessous de 8°C;
- si T2 reste en dessous de 6°C durant plus d'une minute une alarme "Basse" température doit être signalée.



Solution: utiliser un contrôleur à 4 sorties (IRxxZ); Deux sorties pour la régulation (OUT3 et OUT4), et une pour l'alarme à distance (OUT1) sont utilisées. La sortie OUT2 est utilisée pour désactiver les sorties OUT3 et OUT4 lorsque T2 < 8°C. Pour ceci il est suffisant, au niveau du raccordement électrique, de poser OUT2 en série avec OUT3 et OUT4, donc de rendre OUT2 active seulement lorsque NTC1 (T2) est supérieur à 8°C; (voir schéma ci-dessous fig. 39).

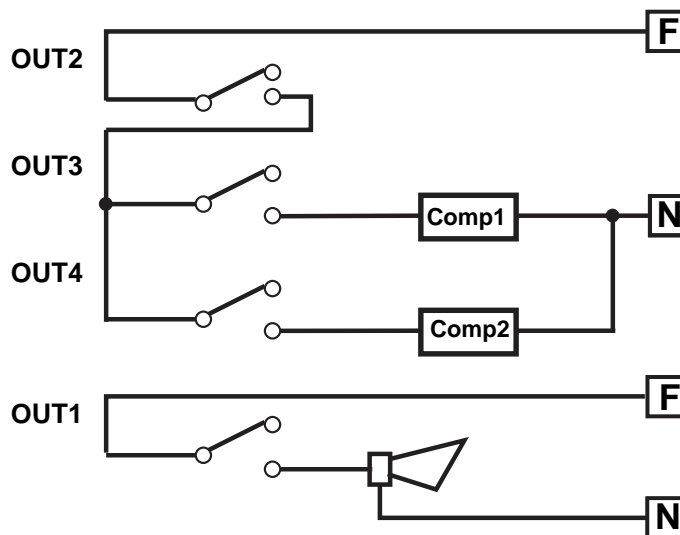


Fig.39

Les principaux param. reprennent la solution 1b (paragraphe C19=1):

point de consigne	St1=-5
MODE	C0=1
différentiel total pour les deux sorties	P1=2
fonctionnement DIFFERENTIEL	C19=1
alarme "Basse" à 6°C	P25=6
avec retard d'1 minute	P28=1 (min)

Le différentiel de l'alarme (P27) sera sélectionné 'étroit' si on veut le réarmement automatique ou 'large' si on désire le réarmement manuel. Une fois ces paramètres sélectionnés, il est nécessaire de sortir de la programmation, appuyant sur PRG, de façon à enregistrer les nouvelles valeurs, avant d'activer le fonctionnement "spécial" (C33=1). Revenant avec le mot de passe 77, activer C33=1: les modifications à apporter aux paramètres spéciaux sont:

Beispiel 12

Es wird die Lösung 1b mit dem Parameter C19 von Seite 30 wiederaufgenommen. Das Ziel ist es, daß Eingangswasser um 5°C zu kühlen (T2 soll 5°C tiefer als T1 sein). Der Hauptfühler wird an den Ausgang gesetzt (T2 =NTC1).

Sie möchten folgende weitere Probleme lösen:

- die Ausgangstemperatur T2 soll sich über 8°C halten;
- wenn T2 für über eine Minute unter 6°C bleibt, dann soll ein "Unter"-Alarm der Temperatur angezeigt werden.

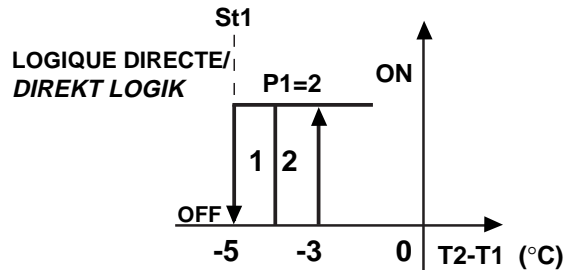


Fig.38

Lösung: Sie benutzen einen Regler mit 4 Ausgängen (IRxxZ); es werden 2 Ausgänge für die Regulierung genutzt (OUT3 und OUT4) und ein Ausgang für den Alarm (OUT1). Ausgang OUT2 wird für die Ausschaltung der Ausgänge OUT3 und OUT4 genutzt, wenn T2 < 8°C. Um dies zu erreichen, muß in der Verdrahtung OUT2 in Reihe mit OUT3 und OUT4 geschaltet werden. So ist OUT2 nur aktiv, wenn NTC1 (T2) über 8°C liegt (siehe Schema von Abbildung 39).

Die Hauptparameter von der Lösung 1b auf Seite 30:

Die Alarmschaltendifferenz (P27) wird "eng" gewählt, wenn Sie einen

Sollwert	St1=-5
MODUS	C0=1
totale Schaltendifferenz für die zwei Ausgänge	P1=2
DIFFERENTIAL-Betrieb	C19=1
"Unter"-Alarm bei 6°	P25=6
mit einer Verzögerung von 1min	P28=1 (min)

automatischen Reset wählen oder "weit" bei manuellem Reset. Wenn diese Parameter eingestellt sind, müssen Sie die Programmierung mit der Taste PRG verlassen, sodaß die neuen Werte vor der Aktivierung des speziellen Betriebs (C33=1) gespeichert werden. Durch Passwort 77 aktivieren Sie C33=1: Sie müssen folgende Änderungen der speziellen Parameter vornehmen:

OUT1: Soll nur als aktiver Alarmausgang bei "Unter"-Alarmen program-

OUT1: doit être programmée comme sortie d'alarme active seulement en cas d'alarme "Basse". Par conséquent, modifier la dépendance $DEPENDANCE=C34$ qui passe de 1 à 9 (ou 10 si on désire travailler avec relais normalement ON). Les paramètres C35, C36, C37 n'ont plus d'importance et sont inchangés.

OUT2: quitter le fonctionnement DIFFERENTIEL... en changeant la $DEPENDANCE$ de 1 à 2: donc $DEPENDANCE=C38=2$. La logique est de type Direct et comprend tout P2, donc $INSERTION=C40$ devient 100, et $DIFFERENTIEL/LOGIQUE=C41$ devient -100. St2 est par conséquent sélectionné à 8 et P2 représente la variation minimale nécessaire pour faire redémarrer l'unité, une fois qu'elle s'est arrêtée pour "Basse" température, ex $P2=4$.

OUT3 et OUT4: dans les instruments avec 4 sorties, le Mode 1 attribue à chaque sortie une hystérésis égale à 25% du différentiel P1. Dans cet exemple, il y a deux sorties effectivement utilisées pour la régulation, pour laquelle l'hystérésis de chaque sortie doit être de 50% de P1. Il est donc nécessaire de modifier les paramètres $INSERTION$ et $DIFFERENTIEL/LOGIQUE$ des sorties indiquées de façon à ce qu'elles s'adaptent à la nouvelle situation.

En pratique, on devra poser:

OUT3:
 $INSERTION = C44$ passe de 75 à 50
 $DIFFERENTIEL/LOGIQUE = C45$, passe de -25 à -50.

OUT4:
 $INSERTION = C48$ reste à 100
 $DIFFERENTIEL/LOGIQUE = C49$ passe de -25 à -50.

Le schéma résume la logique de fonctionnement de la régulation:

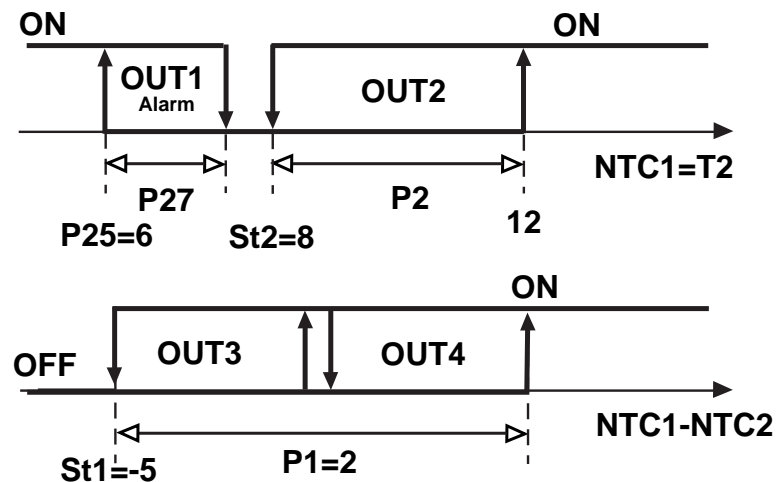


Fig.40

Exemple 13

On veut piloter trois brûleurs d'une chaudière pour porter l'eau à la température St1. Une sortie d'alarme est nécessaire et doit être activée dans le cas où l'eau dépasse une limite de "Haute" température ou dans le cas où un blocage de l'installation était signalé.

Solution: en supposant que le signal de blocage est disponible comme contact sec, il est possible d'utiliser l'entrée digitale pour sa gestion. Il faut ensuite configurer une sortie comme alarme ($DEPENDANCE=5$ ou 6).

Le Mode de départ peut être le standard, c'est à dire $C0=2$.

miert werden. Sie müssen folglich die **ABHÄNGIGKEIT** $ABHÄNGIGKEIT=C34$ von 1 auf 9 ändern (oder 10, wenn Sie mit einem Relais auf EIN arbeiten wollen). Die Parameter C35, C36, C37 haben keine Bedeutung und bleiben unverändert.

OUT2: Machen Sie den Schaltdifferenzbetrieb unabhängig, indem Sie die **ABHÄNGIGKEIT** von 1 auf 2 wechseln: folglich $ABHÄNGIGKEIT=C38=2$. Der Betrieb ist vom Typ Direkt und schließt den ganzen P2 ein, folglich $EINSCHALTUNG=C40$ wird 100 und $DIFFERENTIAL/LOGIK=C41$ wird -100. St2 wird offensichtlich auf 8 eingestellt und P2 repräsentiert die notwendige Minimalabweichung, um die Einheit wiederinzufügen, falls sie sich bei einem "Unter"-Alarm gestoppt hat ($P2=4$).

OUT3 und OUT4: In den Geräten mit vier Ausgängen ordnet der Modus 1 jedem Ausgang eine Hysterese gleich 25% von der Schaltdifferenz P1 zu. Im Beispiel werden effektiv 2 Ausgänge für die Regulierung benutzt, deshalb muß die Hysterese von jedem Ausgang 50% von P1 sein. Es ist notwendig die Parameter $EINSCHALTUNG$ und $DIFFERENTIAL/LOGIK$ der Ausgänge im Modus zu wechseln, sodaß sie sich an die neue Situation angleichen.

Sie setzen praktisch:

OUT3:
 $EINSCHALTUNG=C44$ wechselt von 75 auf 50
 $DIFFERENTIAL/LOGIK=C45$ wechselt von -25 auf -50.

OUT4:
 $EINSCHALTUNG=C48$ bleibt auf 100
 $DIFFERENTIAL/LOGIK = C49$ wechselt von -25 auf -50.

Die Abbildung stellt das Funktionsschema der Regulierung dar:

Beispiel 13

Sie möchten 3 Brenner eines Kessels steuern, um das Wasser auf eine Temperatur von St1 zu bringen. Es wird ein Alarmausgang benötigt, der aktiviert wird, wenn das Wasser die "Ober"-Temperaturgrenze übertrifft oder falls eine Systemblockierung signalisiert wird.

Lösung: Vorausgesetzt, daß das Blockierungssignal als potentialfreier Kontakt verfügbar ist, können Sie den Digitaleingang für die Steuerung benutzen. Sie müssen einen Ausgang als Alarm ($ABHÄNGIGKEIT=5$ oder 6) konfigurieren.

Der Ausgangsmodus kann der Standardmodus sein oder $C0=2$.

Les modifications à apporter sont:

Mode de départ: C0=2

entrée digitale 1: gestion alarme avec blocage sortie et activation sortie d'alarme.

C29=2 alarme immédiate avec Reset manuel;

C31=0 en cas d'alarme depuis entrée digitale, toutes les sorties sont éteintes.

OUT1:

sortie ON/OFF pour la commande du premier brûleur:

INSERTION = C36 = -33 DIFFERENTIEL/LOGIQUE = C37 = 33 (DEPENDANCE et TYPE DE SORTIE inchangés)

OUT2:

sortie ON/OFF pour la commande du second brûleur:

INSERTION = C40 = -66 DIFFERENTIEL/LOGIQUE = C41 = 33 (DEPENDANCE et TYPE DE SORTIE inchangés)

OUT3:

sortie ON/OFF pour la commande du troisième brûleur:

INSERTION = C44 = -100 DIFFERENTIEL/LOGIQUE = C45 = 34 (DEPENDANCE et TYPE DE SORTIE inchangés)

OUT4:

sortie ON/OFF d'alarme "Haute" et de blocage externe.

DEPENDANCE C46=5 (ou 6 si le relais normalement fermé est choisi)

P26 = niveau de "Haute" température demandé (Ex. 90°C)

P27 = différentiel alarme (étant donné que l'alarme doit être absolue, P27 doit être positif)

P28 = éventuel retard alarme température et blocage

Le graphique représente la logique de fonctionnement sélectionnée.

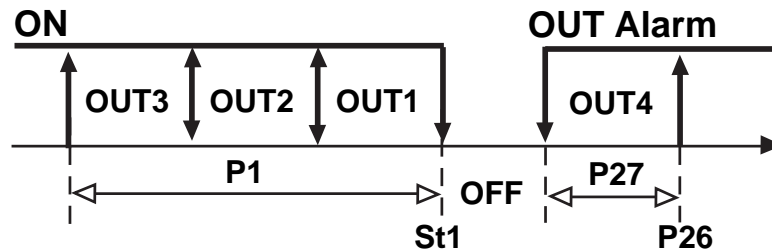


Fig.41

Exemple 14

Dans une installation de séchage, la température est contrôlée au moyen d'un compresseur (générateur de froid) et d'une résistance électrique (générateur de chaleur). Le contrôleur doit agir avec une zone neutre de 3°C autour d'une consigne de 5°C.

La commande de la résistance doit être de type PWM pour une insertion proportionnelle de la puissance.

Solution: Mode de départ: C0=3 enregistrer la modification en sortant de la programmation avec PRG, rentrer de nouveau dans la programmation, mot de passe 77, en rentrant C33=1; St1=5°C – P3=1,5°C P1 et P2 déterminent le différentiel de travail respectivement de la résistance et du compresseur.

OUT1: commande de la résistance avec fonctionnement PWM; TYPE DE SORTIE=C35=1, pour fonctionnement PWM (DEPENDANCE, INSERTION et DIFFERENTIEL/LOGIQUE inchangés).

OUT2: sortie ON/OFF pour commande du compresseur: reste inchangée.

Die vorzunehmenden Veränderungen sind:

Ausgangsmodus: C0=2

Digitaleingang 1: Alarmhandhabung mit Ausgangsblockierung und Blockierung der Alarmausgangs-aktivierung.

C29=2 sofort Alarm mit manuellem Reset;

C31=0 bei Digitaleingangsalarm werden alle Ausgänge ausgeschaltet.

OUT1:

Ausgang EIN/AUS für das Signal des ersten Brenners:

EINSCHALTUNG = C36 = -33 DIFFERENTIAL/LOGIK = C37 = 33 (ABHÄNGIGKEIT und AUSGANGSTYP unverändert)

OUT2:

Ausgang EIN/AUF für das Signal des zweiten Brenners:

EINSCHALTUNG = C40 = -66 DIFFERENTIAL/LOGIK = C41 = 33 (ABHÄNGIGKEIT und AUSGANGSTYP unverändert)

OUT3:

Ausgang EIN/AUS für das Signal des dritten Brenners:

EINSCHALTUNG = C44 = -100 DIFFERENTIAL/LOGIK = C45 = 34 (ABHÄNGIGKEIT und AUSGANGSTYP unverändert)

OUT4:

Ausgang EIN/AUS "Ober"-Alarm und durch externe Blockierung.

ABHÄNGIGKEIT C46=5 (oder 6 wenn Sie das Relais normal antreiben möchten)

P26 = Niveau der geforderten "Ober"-Temperatur (Beispiel 90°C)

P27 = Alarmschalt-differenz (P27 muß positiv sein, da der Alarm absolut ist)

P28 = eventueller Temperatur- und Blockierungsverzögerungsalarm

Die folgende Abbildung stellt das gewählte Funktionsschema dar.

Beispiel 14

In einem Lager kontrollieren Sie die Temperatur mit einem Kompressor (Kälteerzeuger) und einem elektrischen Widerstand (Wärmeerzeuger). Der Regler soll mit einer neutralen Zone von 3°C um den Sollwert von 5°C regeln.

Das Widerstandssignal muß vom Typ PWM (Pulsweitenmodulation) für eine proportionale EINSCHALTUNG der Leistung sein.

Lösung: Ausgangsmodus: C0=3 speichern Sie die Änderung durch das Verlassen der Programmierung mit PRG, aktivieren Sie wieder die Programmierung Passwort 77 durch C33=1; St1=5°C – P3=1,5°C P1 und P2 legen die Betriebsschalt-differenz bzw. des Widerstandes und des Kompressors fest.

OUT1: Widerstandssignal mit PWM-Betrieb; AUSGANGSTYP=C35=1, für PWM-Betrieb (ABHÄNGIGKEIT, EINSCHALTUNG und DIFFERENTIAL/LOGIK unverändert).

OUT2: Ausgang EIN/AUS für das Kompressorsignal: Es bleibt unverändert.

Note: dans le Mode 3, si on rentre C33=1, la sortie 1 continue à se référer à St1 (et P1), alors que la sortie 2 se réfère à St2 (et P2) qui peut maintenant être sélectionné distinctement.

Le dessin ci-dessous représente la nouvelle logique.

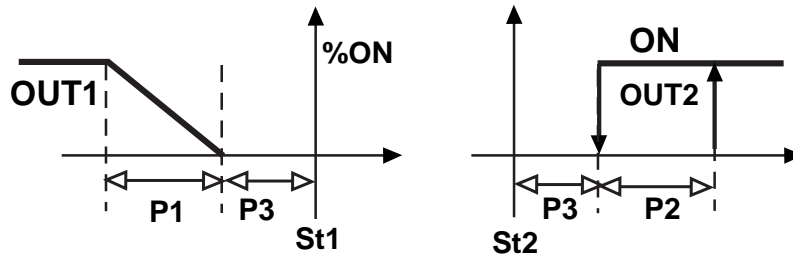


Fig.42

A noter que:

1- Le même fonctionnement aurait été obtenu en partant du Mode 4, modifiant "TYPE DE SORTIE de OUT2"=C39 de 1 à 0, de façon à ce que l'OUT2 passe du "type" PWM au "type" ON/OFF.

2- Si on veut maintenir un unique point de consigne de régulation, les deux sorties dépendantes de St1 doivent être maintenues. En reprenant l'exemple précédent, il suffit de poser DEPENDANCE de OUT2=C38 =1. La figure 33 montre le nouveau diagramme de régulation (on remarque que les différentiels de travail pour OUT1 et pour OUT2 font référence aux deux P1).

Bemerkung: Im Modus 3: OUT 1 bezieht sich weiter auf St1 (und P1), wenn Sie C33=1 setzen, während sich OUT 2 auf St2 (und P2) bezieht, welcher jetzt gesondert einstellbar ist.

Die Skizze stellt das neue Funktionsschema dar.

Bemerkung:

1- Dieselbe Funktion hätten Sie vom Modus 4 ausgehend mit der Veränderung "AUSGANGSTYP von OUT2"=39 von 1 bis 0 erhalten, sodaß OUT2 vom Typ PWM auf den Typ EIN/AUS wechselt.

2- Falls Sie einen einzelnen Regulierungs-Sollwert halten möchten, müssen Sie die zwei ab-hängigen Ausgänge von St1 halten. Wie beim vorherigen Beispiel reicht es die SCHALT-DIFFERENZ von OUT2=C38=1 zu setzen. Die Abbildung 33 zeigt das neue Regulierungsdiagramm (die Betriebsschaltdifferenzen für OUT1 Und für OUT2 beziehen sich beide auf P1).

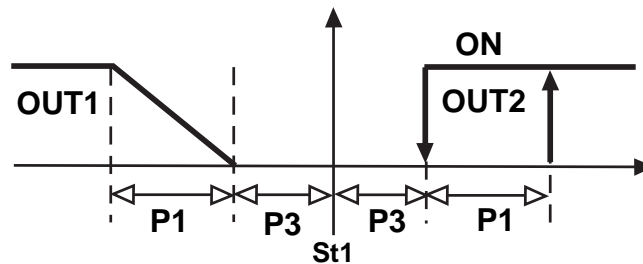


Fig.43

Exemple 15

On veut gérer dans une chambre froide la commande compresseur et avoir une sortie d'alarme.

Solution 1: on peut utiliser un régulateur à 2 sorties dans le Mode 5: OUT2, configuration d'usine, gère l'alarme et OUT1 une logique de commande Reverse. Il est suffisant de modifier la logique de OUT1 pour satisfaire la demande. St1, P1 et P3 définissent la régulation finale.

Mode de départ: C0=5 enregistrer la modification en sortant de la programmation et en rentrant de nouveau dans la programmation, avec le mot de passe 77, posant C33=1.

OUT1: sortie ON/OFF qui doit passer de la logique Reverse à la logique Direct.

INSERTION = C36 passe de -100 à +100

DIFFERENTIEL/LOGIQUE= C37 passe de +100 à -100 (DEPENDANCE et TYPE DE SORTIE inchangés).

OUT2: déjà sortie d'alarme, les paramètres restent inchangés. Les paramètres P25, P26, P27 et P28 complètent la programmation d'alarme température.

Dans la figure 44, la logique obtenue est représentée.

Beispiel 15

Sie möchten in einer Zelle das Kompressorsignal steuern und einen Alarmausgang haben.

Lösung 1: Sie können einen Regler mit 2 Ausgängen im Modus 5 benutzen: OUT2 mir Werkeinstellung steuert den Alarm und OUT1 ein Schema mit Reversesignal. Es reicht aus das Schema von OUT1 für die Anforderung zu ändern. St1, P1 und P3 bestimmen die Endregulierung.

Ausgangsmodus: C0=5 speichern Sie die Änderung durch das Verlassen der Programmierung und aktivieren Sie wieder die Programmierung mit der Codezahl 77, setzen Sie C33=1.

OUT1: EIN/AUS Betrieb muß von Reverse auf Direkt wechseln.

EINSCHALTUNG = C36 wechselt von -100 auf +100

DIFFERENTIAL/LOGIK = C37 wechselt von +100 auf -100

(ABHÄNGIGKEIT und AUSGANGSTYP unverändert).

OUT2: schon als Alarm ausgelöst, bleiben die Parameter unverändert. Die Parameter P25, P26, P27 und P28 ergänzen die Programmierung des Temperaturalarms.

Darstellung der Funktion in Abbildung 44.

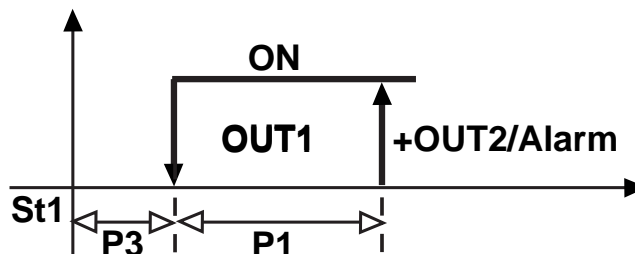


Fig.44

Solution 2: cette application peut être développée par le mode de départ, c'est à dire par C0=2, ne concernant ainsi pas le Différentiel de zone NEUTRE P3. Ci-après se trouve la liste des paramètres spéciaux à modifier, en démarrant sans modifier C0=2, en entrant directement avec le mot de passe 77 sur C33=1: C36=+100, C37=-100 et C38=3 (les autres inchangés). P25, P26, P27 et P28 complètent la programmation des sorties d'alarme. Le schéma de la figure 45 montre la logique obtenue avec cette solution:

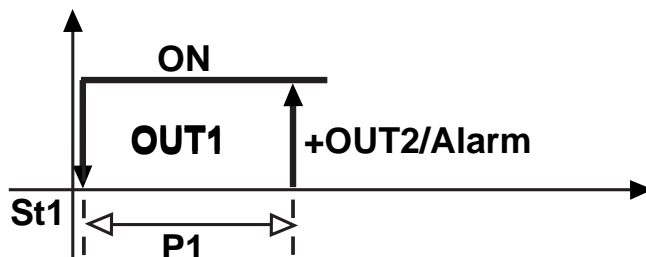


Fig.45

Exemple 16

Une unité de conditionnement d'air a une résistance pour réchauffer et 3 compresseurs pour refroidir. Un des 3 compresseurs possède une puissance double par rapport aux deux autres. En outre, il est recommandé de gérer la résistance avec la logique PWM.

Solution: utiliser un contrôleur à 4 sorties, OUT1 pour commander la résistance avec fonctionnement PWM, OUT2 pour commander le compresseur le plus grand et pour lequel il faut une hystérésis double par rapport aux deux autres. OUT3 et OUT4 pilotent les deux autres compresseurs.

Mode de départ: on peut partir du Mode standard C0=2 avec mot de passe 77, modifier C33=1. Voyons comment structurer les paramètres afin que résistance et compresseurs soient dépendants des deux points de consigne et des différentiels distincts.

OUT1:

sortie ON/OFF pour commande de la résistance en PWM
 DEPENDANCE=C34=1 reste inchangé,
 TYPE DE SORTIE=C35=1, INSERTION=C36=-100
 DIFFERENTIEL/LOGIQUE=C37=+100

OUT2:

sortie ON/OFF pour la commande du compresseur le plus important
 DEPENDANCE=C38 passe de 1 à 2 (la sortie se reporte à St2)
 TYPE DE SORTIE=C39=0 reste inchangée, INSERTION=C40=+50,
 DIFFERENTIEL/LOGIQUE=C41=-50

OUT3:

sortie ON/OFF pour commande du second compresseur
 DEPENDANCE=C42=2, TYPE DE SORTIE=C43=0,
 INSERTION=C44=+75, DIFFERENTIEL/LOGIQUE=C45=-25

OUT4:

sortie ON/OFF pour la commande du troisième compresseur
 DEPENDANCE=C46=2, TYPE DE SORTIE=C47=0,
 INSERTION=C48=+100, DIFFERENTIEL/LOGIQUE=C49=-25

Le graphique représente la logique de fonctionnement sélectionnée.

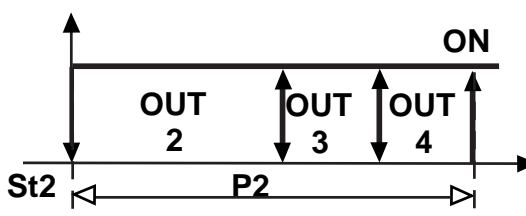
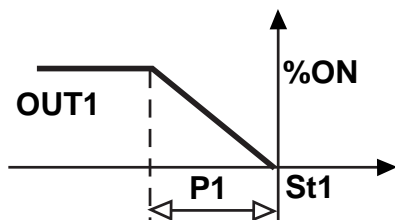


Fig.46

Lösung 2: Diese Anwendung kann vom Ausgangsmodus entwickelt werden oder von C0=2, wenn Sie sich nicht um die Schaltdifferenz und die neutrale Zone P3 kümmern wollen. Wir werden alle speziellen Parameter auflisten, die eingestellt werden müssen, von C0=2 ausgehend, ohne ihn zu verändern und mit direktem Zugang durch Codezahl 77 auf C33=1: C36=+100, C37=-100 und C38=3 (alle anderen unverändert). P25, P26, P27 und P28 ergänzen die Programmierung der Alarmausgänge. Die Abbildung 45 stellt das Funktionsschema dar, welches Sie mit dieser Lösung erhalten:

Beispiel 16

Eine Kühlanlage hat einen Widerstand zum Heizen und drei Kompressoren zum Kühlen. Einer der drei Kompressoren hat eine doppelte Leistung gegenüber den beiden anderen. Sie möchten den Widerstand durch einen PWM-Betrieb steuern.

Lösung: Sie benutzen einen Regler mit 4 Ausgängen. OUT1 für die Steuerung des Widerstands mit PWM-Betrieb, OUT2 für die Steuerung des größeren Kompressors und für jenen, bei dem Sie eine doppelte Hysterese gegenüber den beiden anderen haben möchten. OUT3 und OUT4 steuern die beiden anderen Kompressoren.

Ausgangsmodus: Sie können vom Standardmodus C0=2 ausgehen, mit Passwort 77 ändern Sie C33=1. Beispiel zur Einstellung der Parameter, bis der Widerstand und die Kompressoren von den zwei Sollwerten abhängen und zwei unterschiedliche Schaltdifferenzen aufweisen:

OUT1:

Ausgang EIN/AUS für das Signal des Widerstandes mit PWM
 ABHÄNGIGKEIT=C34=1 bleibt unverändert,
 AUSGANGSTYP=C35=1, EINSCHALTUNG=C36=-100
 DIFFERENTIAL/LOGIK=C37=+100

OUT2:

Ausgang EIN/AUS für das Signal des größeren Kompressors
 Abhängigkeit=C38 wechselt von 1 auf 2 (der Ausgang bezieht sich jetzt auf St2)
 AUSGANGSTYP=C39=0 bleibt unverändert,
 EINSCHALTUNG=C40=+50, DIFFERENTIAL/LOGIK=C41=-50

OUT3:

Ausgang EIN/AUS für das Signal des zweiten Kompressors
 ABHÄNGIGKEIT=C42=2, AUSGANGSTYP=C43=0,
 EINSCHALTUNG=C44=+75, DIFFERENTIAL/LOGIK=C45=-25

OUT4:

Ausgang EIN/AUS für das Signal des dritten Kompressors
 ABHÄNGIGKEIT=C46=2, AUSGANGSTYP=C47=0,
 EINSCHALTUNG=C48=+100, DIFFERENTIAL/LOGIK=C49=-25

Die Abbildung stellt das gewählte Funktionsschema dar.

L'action de réchauffement est en fonction de St1, P1 et C12. La gestion des compresseurs dépend de St2 et P2.

Exemple 17:

On veut commander un climatiseur; la commande du compresseur et de la résistance doit se référer à une consigne de jour et à une consigne de nuit au moyen d'un timer externe. Cet exemple est également valide pour le contrôle d'une chambre de climatisation.

Solution: se reporter à un instrument IR à deux sorties. La programmation doit avoir comme Mode base C0=7 (ou C0=8). Donc C0=7 modifié, les nouveaux paramètres spéciaux et les fonctions caractéristiques doivent être enregistrés, en utilisant la touche PRG. Avec le mot de passe 77, modifier C33=1: fixant par exemple OUT1 pour la gestion de la résistance et OUT2 pour le compresseur. Ci-dessous la configuration:

OUT1:

DEPENDANCE=C34=1, TYPE DE SORTIE=C35=0
(ON/OFF) ou 1 (PWM)
INSERTION=C36=-100, DIFFERENTIEL/LOGIQUE=C37=+100

OUT2:

DEPENDANCE =C38=1,
TYPE DE SORTIE=C39=0,
INSERTION=C40=100, DIFFERENTIEL/LOGIQUE=C41=-100

St1-P1 caractérisent le fonctionnement avec contact externe ouvert, alors que St2-P2 avec contact fermé selon les diagrammes ci-dessous:

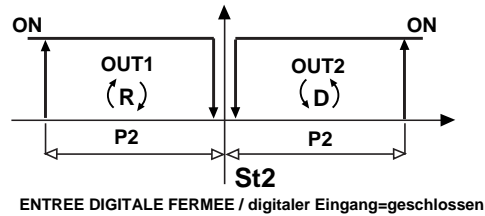
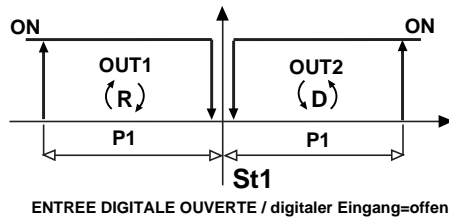


Fig.47

Note: pour introduire une zone neutre entre l'action de OUT1 et OUT2 avec éventuellement des différentiels différents, il suffit de réduire la valeur absolue de DIFFERENTIEL/ LOGIQUE d'une ou des deux sorties en modifiant éventuellement le point d'attache au moyen d'INSERTION. L'exemple indique comment varie le schéma de régulation avec C37=+50 et C41=-50 (P3 ne peut pas être utilisé puisque le Mode 7 de départ ne le gère pas).

Bemerkung: Falls Sie eine neutrale Zone zwischen OUT1 und OUT2 mit verschiedenen Schaltdifferenzen einfügen möchten, reicht es aus, den absoluten Wert von DIFFERENTIAL / LOGIK von einem oder beiden Ausgängen mit der Änderung des Anfangspunkt durch EINSCHALTUNG zu reduzieren. Sehen Sie, wie das Regulierungsschema mit C37=+50 und C41=-50 sich ändert (Sie können P3 nicht nutzen, da der Ausgangsmodus 7 ihn nicht steuert).

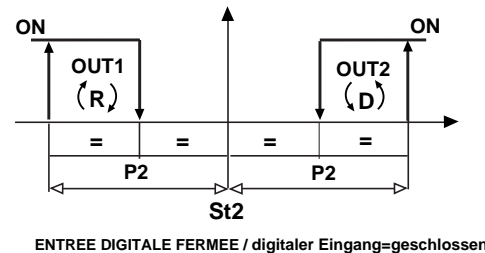
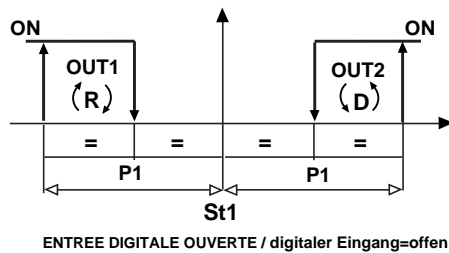


Fig.48

9. Liste complète des paramètres / 9. Komplette Parameterliste

Ci-après la liste complète de tous les paramètres disponibles sur la série Infrarouge (Paramètres type P et C). Pour accéder à cette liste, suivre la procédure indiquée au paragraphe 6 (à la page 12) en utilisant le mot de passe '77'. Pour la visualisation de la valeur des paramètres et son éventuelle modification, suivre les modalités déjà vues paragraphe 6 (à la page 12).

Es folgt die komplette Liste aller verfügbaren Parameter der Serie Infrared (Typ P und C). Um zur ganzen Parameterliste Zugang zu haben, führen Sie die auf Seite 12 beschriebene Anweisung aus und verwenden Sie 77 als Codezahl. Für die Parameterwertanzeige und eventuelle Einstellung folgen Sie den Instruktionen auf Seite 12.

Par.	Description / Beschreibung	Minimum	Maximum	Défaut
St1	Point de consigne 1 / Sollwert 1	sonde min. Fühlerminimum	sonde max. Fühlermaximum	20
St2	Point de consigne 2 (Modes Fonct. 6,7,8,9) / Sollwert 2 (Modus 6,7,8,9)	sonde min. Fühlerminimum	sonde max. Fühlermaximum	40
C0	Mode de Fonctionnement / Betriebsmodus	1	9	2
Sélection des différentiels / Wahl der Schaltdifferenzen				
P1	Différentiel Point de consigne 1 (valeur absolue) / Schaltdifferenz zu Sollwert 1 (absoluter Wert)	0,1	99,9	2,0
P2	Différentiel Point de consigne 2 / Schaltdifferenz zu Sollwert 2	0,1	99,9	2,0
P3	Différentiel zone Neutre (Modes 3,4,5) (valeur absolue) Schaltdifferenz-Neutrale Zone (Modus 3,4,5) (absoluter Wert)	0	99,9	2,0
C4	Autorité. Active uniquement dans les modèles NTC, avec Mode 1 ou 2 et C19=2, 3 ou 4 Kompensationskoeffizient nur in den Modellen NTC aktiv, mit Modus 1 oder 2 und C19=2, 3 oder 4	-2,0	2,0	0,5
C5	Type de régulation: 0=Proportionnelle, 1= P+I / Regulierungstyp: 0=Proportional, 1= P+I	0	1	0
Paramètres relatifs aux sorties / relative Parameter der Ausgänge				
C6	Retard entre les insertions de 2 relais différents Verzögerung zwischen 2 verschiedenen Relais	0	999"	5"
C7	Temps minimum entre 2 marches du même relais Minimalzeit zwischen den Einschaltungen eines Relais	0	15'	0
C8	Temps minimum d'arrêt du même relais / Minimalausschaltzeit desselben Relais	0	15'	0
C9	Temps minimum de marche du même relais / Minimaleinschaltzeit desselben Relais	0	15'	0
C10	Etat relais de régulation en cas d'alarme sonde: Regulierungsrelaisstatus während eines Fühleralarms: 0 = tous les relais éteints / 0 = alle Relais sind aus 1 = tous les relais allumés / 1 = alle Relais sind an 2 = relais en Direct allumés, les autres éteints / 2 = Relais im Direkt-Betrieb sind an, alle anderen aus 3 = relais en Reverse allumés, les autres éteints / 3 = Relais im Reverse-Betrieb sind an, alle anderen aus	0	3	0
C11	Rotation sorties (seulement Modes 1, 2, 6, 7 et 8) / Ausgangsrotation (nur Modi 1, 2, 6, 7 und 8) 0 = rotation non active / 0 = Rotation nicht aktiv 1 = rotation standard / 1 = Standardrotation 2 = rotation 2+2 (compresseurs sur relais 1 et 3) / 2 = Rotation 2+2 (Kompressoren auf Relais 1 und 3) 3 = rotation 2+2 / 3 = Rotation 2+2 ... et uniquement pour les modèles à 4 sorties (Z et A) / ... und nur für Modelle mit 4 Ausgängen (Z und A) 4 = sorties 3 et 4 en rotation, 1 et 2 en non rotation / 4 = es rotieren Ausgänge 3 und 4, 1 und 2 rotieren nicht 5 = sorties 1 et 2 en rotation, 3 et 4 en non rotation / 5 = es rotieren Ausgänge 1 und 2, 3 und 4 rotieren nicht 6 = les couples 1-2 (entre eux) en rotation séparément et 3-4 / 6 = es rotieren getrennt die Paare 1-2 (zwischen sich selbst) und 3-4 7 = sorties 2, 3 et 4 en rotation, la sortie 1 en non rotation / 7 = es rotieren die Ausgänge 2, 3 und 4, Ausgang 1 rotiert nicht	0	7	0
C12	Temps du cycle de fonctionnement PWM (s) / Zeit des Betriebszyklus PWM (Periode "Sek") 0,2"		999"	20"
Paramètres sonde / Fühlerparameter				
C13	Type sonde: / Fühlertyp: 0=4-20, 1=0-20; 0=Tc K, 1=Tc J; NTC: si C13=1 NTC2 est visualisée avec régulation toujours sur NTC1 / NTC: wenn C13=1 wird NTC2 angezeigt mit Regulierung immer von NTC1	0	1	0
P14	Calibrage sonde ou offset / Fühlerkalibrierung oder Offset	-99	+99,9	0,0
C15	Valeur minimale pour entrée I et V / Minimalwert für Eingang I und V	-99	C16	0,0
C16	Valeur maximale pour entrée I et V / Maximalwert für Eingang I und V	C15	999	100
C17	Filtre sonde antiparasites / Rauschfilter für Fühler	1	14	5
C18	Sélection unité température: 0=°C, 1=°F / Wahl der Temperatureinheit: 0=°C, 1=°F	0	1	0
C19	Fonct. 2° sonde: seulement versions NTC, Mode 1 ou 2 2° Fühlerbetrieb: nur Version NTC, Modus 1 oder 2 0 = aucune modification au fonct. standard / 0 = keine Änderung am Standardbetrieb 1 = fonctionnement différentiel (NTC1 - NTC2) / 1 = Schaltdifferenzbetrieb (NTC1 - NTC2) 2 = compensation été / 2 = Sommerausgleich 3 = compensation hiver / 3 = Winterausgleich 4 = compensation toujours active avec zone morte P2 / 4 = Ausgleich immer aktiv mit toter Zone P2	0	4	0

Paramètres consigne / Parameter Sollwert				
C21	Valeur minimale point de consigne 1 / <i>Minimalwert Sollwert 1</i>	-99	C22	sonde min. <i>Fühlermin.</i>
C22	Valeur maximale point de consigne 1 / <i>Maximalwert Sollwert 1</i>	C21	999	sonde Max. <i>Fühlermax.</i>
C23	Valeur minimale point de consigne 2 / <i>Minimalwert Sollwert 2</i>	-99	C24	sonde min. <i>Fühlermin.</i>
C24	Valeur max point de consigne 2 / <i>Maximalwert Sollwert 2</i>	C23	999	sonde max. <i>Fühlermax.</i>
Paramètres d'alarme / Alarmparameter				
P25	Set alarme "Basse" / <i>"Unter" Alarm-Grenzwert</i>	-99	P26	sonde min. <i>Fühlermin.</i>
P26	Set alarme "Haute" / <i>"Ober" Alarm-Grenzwert</i>	P25	999	sonde max. <i>Fühlermax.</i>
P27	Différentiel alarme (valeur absolue) / <i>Alarm-Schaltdifferenz (absoluter Wert)</i>	-99,0	99,0	2,0
P28	Temps retard activation alarme (min.) / <i>Alarm-Verzögerungszeit (min.)</i>	0	120'	60'
C29	Entrée digit.1 (valide si C0 est différent de 6, 7 et 8) <i>Digitaleingang 1 (gültig, wenn C0 unterschiedl.ist zu 6, 7 u.8)</i> En cas d'alarme, l'état des relais dépend de C31 / <i>Im Alarmfall hängt der Relaisstatus von C31 ab.</i> 0 = entrée non active / <i>0 = Eingang nicht aktiv</i> 1 = alarme ext. immédiate, Reset automatique / <i>1 = sofort externer Alarm, Reset automatisch</i> 2 = alarme ext. immédiate, Reset manuel / <i>2 = sofort externer Alarm, Reset manuell</i> 3 = alarme ext. avec retard (P28), Reset manuel / <i>3 = Außenalarm mit Verzögerung (P28), Reset manuell</i> 4 = ON/OFF régulation en relation état entrée digitale / <i>4 = EIN/AUS Regulierung abhängig vom digitalen Eingangsstatus</i>	0	4	0
C30	Gestion entrée digitale 2 (uniquement IRDR) / <i>Einstellung Digitaleingang 2 (nur IRDR)</i> Pour les significations voir C29 / <i>Für die Bedeutung siehe C29</i>	0	4	0
C31	Etat sorties en cas d'alarme depuis entrée digitale <i>Ausgangsstatus bei Digitaleingangsalarm</i> 0 = toutes les sorties OFF / <i>0 = alle Ausgänge AUS</i> 1 = toutes les sorties ON / <i>1 = alle Ausgänge EIN</i> 2 = OFF les sorties avec fonctionnement Reverse, les autres inchangées <i>2 = AUS die Ausgänge mit Reverse-Betrieb, alle anderen unverändert</i> 3 = OFF les sorties avec fonctionnement Direct, les autres inchangées <i>3 = AUS die Ausgänge mit Direkt-Betrieb, alle anderen unverändert</i>	0	3	0
Autres prédispositions / Weitere Eigenschaften				
C32	Adresse pour connexion série / <i>serielle Verbindungsadresse</i>	1	16	1
Paramètres fonctionnement "spécial" / Parameter im speziellen Betrieb				
C33	fonctionnement spécial 0=non, 1=oui / <i>spezieller Betrieb 0=nein, 1=ja</i> Avant la modification, s'assurer que la Mode de départ (C0) désiré ait bien été sélectionné et enregistré <i>Vor der Änderung müssen Sie darauf achten, daß Sie den gewünschten Ausgangsmodus (C) programmiert haben</i>	0	1	0
C34	OUT1: DEPENDANCE / <i>AUS1: ABHÄNGIGKEIT</i>	0	15	- (*)
C35	OUT1: TYPE DE SORTIE / <i>AUS1: AUSGANGSTYP</i>	0	1	- (*)
C36	OUT1: INSERTION / <i>AUS1: EINSCHALTUNG</i>	-100	+100	- (*)
C37	OUT1: DIFFER./LOGIQUE / <i>AUS1: DIFFER./LOGIK</i>	-100	+100	- (*)
C38	OUT2: DEPENDANCE / <i>AUS1: ABHÄNGIGKEIT</i>	0	15	- (*)
C39	OUT2: TYPE DE SORTIE / <i>AUS1: AUSGANGSTYP</i>	0	1	- (*)
C40	OUT2: INSERTION / <i>AUS1: EINSCHALTUNG</i>	-100	+100	- (*)
C41	OUT2: DIFFER./LOGIQUE / <i>AUS1: DIFFER./LOGIK</i>	-100	+100	- (*)
C42	OUT3: DEPENDANCE / <i>AUS1: ABHÄNGIGKEIT</i>	0	15	- (*)
C43	OUT3: TYPE DE SORTIE / <i>AUS1: AUSGANGSTYP</i>	0	1	- (*)
C44	OUT3: INSERTION / <i>AUS1: EINSCHALTUNG</i>	-100	+100	- (*)
C45	OUT3: DIFFER./LOGIQUE / <i>AUS1: DIFFER./LOGIK</i>	-100	+100	- (*)
C46	OUT4: DEPENDANCE / <i>AUS1: ABHÄNGIGKEIT</i>	0	15	- (*)
C47	OUT4: TYPE DE SORTIE / <i>AUS1: AUSGANGSTYP</i>	0	1	- (*)
C48	OUT4: INSERTION / <i>AUS1: EINSCHALTUNG</i>	-100	+100	- (*)
C49	OUT4: DIFFER./LOGIQUE / <i>AUS1: DIFFER./LOGIK</i>	-100	+100	- (*)
(*) dépendent du modèle et du mode de départ / (*) sind vom Modell abhängig und dem Ausgangsmodus				
Prédispositions pour l'habilitation de la télécommande/clavier / Eigenschaften für die Aktivierung Fernbedienung/Tastatur				
C50	habilitation clavier (TS) et télécommande (TC) / <i>Aktivierung Tastatur (TS) und Fernbedienung (TC)</i> 0 = TS Off, TC On (uniquement paramètres de Type P) / <i>0 = TS AUS, TC EIN (nur für Parameter vom Typ P)</i> 1 = TS On, TC On (uniquement paramètres de Type P) / <i>1 = TS EIN, TC EIN (nur für Parameter vom Typ P)</i> 2 = TS Off, TC Off / <i>2 = TS AUS, TC AUS</i> 3 = TS On, TC Off / <i>3 = TS EIN, TC AUS</i> 4 = TS On, TC On (tous les paramètres) / <i>4 = TS EIN, TC EIN (alle Parameter)</i>	0	4	4
C51	Code pour l'habilitation de la télécommande / <i>Code für die Aktivierung der Fernbedienung</i> 0 = Mot de passe inséré (accès direct) / <i>0 = Codezahl eingefügt</i>	0	120	0

10. Recherche et élimination des pannes (instruments et télécommande)

- **problème:**
le clavier et/ou la télécommande n'allument pas/ne modifient pas les paramètres;
vérifier:
 - vérifier le paramètre C50 (à partir du clavier)
- **problème:**
la mesure oscille continuellement;
vérifier:
 - la mesure peut être influencée par des dérangements électromagnétiques; vérifier le câble sonde: doit être blindé (avec blindage relié à la terre). Il peut être utile de raccorder la protection (unique-ment) à la référence interne de l'instrument, indiquée avec "Com.". La protection ne doit jamais être reliée à la terre aux deux extrémités.
 - le paramètre C17 (filtre sonde) a des valeurs trop basses.
 - contrôler que dans le même chemin de câble il n'y ait pas des câbles sondes et des câbles de puissance
- **problème:**
les alarmes "Hautes" et/ou "Basses" ne sont pas signalées;
vérifier:
 - un retard d'alarme est actif ou il y a une mauvaise sélection
 - voir paramètres P25, P26, P27 et P28.
- **problème:**
les sorties ne sont pas activées;
vérifier:
 - les temps de protection des sorties, paramètres C6, C7, C8
 - les points de consigne et les différentiels relatifs
- **problème:**
les sorties sont activées trop fréquemment;
vérifier:
 - le différentiel est trop petit.
 - Augmenter et/ou modifier les temps de protection sur les sorties, paramètres C6, C7 et C8
- **problème:**
la mesure n'atteint jamais la valeur du point de consigne;
vérifier:
 - en excluant les problèmes de dimensionnement de l'installation, le différentiel, P1 ou P2, est trop grand ou la zone neutre P3 est excessive.
- **problème:**
la mesure visualisée sur l'afficheur ne correspond pas à la valeur réelle;
vérifier:
 - peut être un problème d'installation du capteur ou de la configuration de sonde. Dans les versions avec entrée en signal courant, en tension ou J/K, Tc, voir le paragraphe 6.6, "paramètres "C" pour thermocouples,...". Dans tous les cas, une correction de la valeur lue est possible au moyen du paramètre P14.
- **problème:**
les sorties ne s'activent pas même avec la signalisation de l'alarme de température;
vérifier:
 - les sorties d'alarme ne sont pas prédisposées correctement.
 - Vérifier le Mode (C0) et en fonctionnement spécial le paramètre DEPENDANCE relatif.
- **problème:**
la télécommande ne fonctionne pas
vérifier:
 - contrôler que les piles soient installées correctement, ou qu'elles ne soient pas déchargées;
 - il ne doit y avoir aucun obstacle entre la télécom. et le contrôleur;
 - le transmetteur situé sur la télécommande et le récepteur situé sur le contrôleur doivent être propres;
 - la distance entre télécommande et contrôleur ne doit pas être supérieure à 3 mètres.

10. Fehlerursache und Fehlerbehebung (Gerät und Fernbedienung)

- **Problem:**
Die Tastatur und/oder die Fernbedienung bedienen oder verändern die Parameter nicht.
Überprüfung:
 - siehe Parameter C50 (von der Tastatur aus)
- **Problem:**
Die Messung schwankt kontinuierlich.
Überprüfung:
 - Die Messung kann von Elektromagneten gestört sein, überprüfen Sie das Fühlerkabel: es muß abgeschirmt sein (mit Erdung der Abschirmung). Manchmal kann es nützlich sein, die Litze an den internen Bezug (mit "COM" bezeichnet) anzuschließen. Die Litze darf niemals mit beiden Enden geerdet werden.
 - Der Parameter C17 (Fühlerfilter) hat zu kleine Werte.
 - Kontrollieren Sie, daß auf keinen Fall Kraftkabel und Fühlerkabel im gleichen Kabelkanal stecken.
- **Problem:**
Die "Ober"- und "Unter"-Alarme werden nicht angezeigt.
Überprüfung:
 - es ist eine Alarmverzögerung aktiv oder eine falsche Einstellung
 - siehe Parameter P25, P26, P27 und P28.
- **Problem:**
Die Ausgänge werden nicht aktiviert.
Überprüfung:
 - Schutzzeiten der Ausgänge überprüfen, Parameter C6, C7, C8
 - die Sollwerte und relativen Schaltdifferenzen überprüfen
- **Problem:**
Die Ausgänge werden zu oft aktiviert.
Überprüfung:
 - Die Schaltdifferenz ist zu eng.
 - die Schutzzeiten der Ausgänge erhöhen oder verändern, Parameter C6, C7 und C8
- **Problem:**
Das Maß erreicht nie den Sollwert.
Überprüfung:
 - Schließen Sie Dimensionierungsprobleme der Anlage aus, die Schaltdifferenz P1 oder P2 ist zu weit zu oder die neutrale Zone P3 zu groß.
- **Problem:**
Das angezeigte Maß im Display stimmt nicht mit dem echten Wert überein.
Überprüfung:
 - Es kann ein Fühler oder Fühlerinstallationsfehler sein. Für die Versionen mit Stromstärkeingang, Spannungseingang oder J/K, Tc siehe Paragraph 6.6 auf Seite 12 (Parameter "C" für Thermokupplung). Mit Parameter P14 können Sie immer den gelesenen Wert korrigieren.
- **Problem:**
Die Alarmausgänge aktivieren sich nicht, obwohl ein Temperaturalarm angezeigt wird.
Überprüfung:
 - Die Alarmausgänge sind nicht richtig eingestellt.
 - Überprüfen Sie Modus (C0) und im speziellen Betrieb den relativen Parameter ABHÄNGIGKEIT.
- **Problem:**
Die Fernbedienung funktioniert nicht mehr.
Überprüfung:
 - Überprüfen Sie, daß die Batterien korrekt eingesetzt sind und noch voll sind.
 - Es dürfen keine Gegenstände zwischen Fernbedienung und Steuerung stehen.
 - Der Fernbedienungssender und der Reglerempfänger dürfen nicht verschmutzt sein.
 - Die Entfernung Zwischen Fernbedienung und Regler darf nicht größer als 3 m sein.

11. Conditions d'alarme, causes et remèdes / 11. Alarmbedingungen, Ursache und Lösung

Message	Description	Cause	Effets sur la régulation	Reset	Vérifications/Remèdes
Nachricht	Beschreibung	Grund	Auswirkungen auf die Regulierung	Reset	Überprüfung und Lösung
Er0	erreur sonde <i>Fühlerfehler</i>	sonde endommagée <i>Fühler defekt</i>	dépend du param. C10 (ex.: NTC=10kW à 25°C) <i>hängt vom Parameter C10 ab</i>	R: automa. V: manuel <i>R: automatisch V: manuell</i>	vérifier les raccordements vérifier le signal sonde <i>Verbindungen überprüfen Fühlersignal überprüfen (Bsp.: NTC=10kW=25°C)</i>
Er1	erreur sonde NTC2 <i>Fühlerfehler NTC2</i>	comme Er0 <i>wie Er0</i>	si C19=1 et mode 1, 2 comme er0, sinon ne bloque pas la régulation <i>wenn C19=1 und Modus 1, 2 wie Er0, sonst blockiert nicht die Regulierung</i>	come Er0 <i>wie Er0</i>	come Er0 <i>wie Er0</i>
Er2	erreur mémoire <i>Speicherfehler</i>	chute de tension durant la program. mémoire endommagée par interférences électro-magnétiques <i>Spannungsverlust; Gerät ausschalten während der Progr. Speicher geschädigt; elektromagnet. Störungen</i>	blocage total <i>totaler Block</i>	R: automat. V: manuel <i>R: automatisch V: manuell</i>	remettre à l'état initial les valeurs d'usine éteindre l'instrument et le rallumer avec 'PRG' si persiste, remplacer l'instrument <i>Werkwerte einstellen; und mit "PRG" gedrückt einschalten; wenn der Fehler weiterhin besteht, Gerät ersetzen</i>
Er3	alarme à contact externe sur entrée digitale <i>Alarm mit externem Kontakt bei Digital-eingang</i>	le contact relié à l'entrée digitale est ouvert <i>es ist der mit dem Digitaleingang verbundene Kontakt geöffnet</i>	sur la base du paramètre C31 <i>abhängig von Parameter C31 ab</i>	R: dépend de C29 et C30 V: manuel <i>R: hängt von C29 und C30 V: manuell</i>	vérifier param. C29, C30 C31 et P28 vérifier la commande du contact externe <i>Parameter C29, C30, C31 und P28 überprüfen Steuerung des externen Kontakts überprüfen</i>
Er4	alarme HAUTE <i>"Ober"-Alarm</i>	l'entrée a dépassé P26 pour un temps>P28 <i>der Eingang hat P26 übertroffen für eine Zeit>P28</i>	aucun effet <i>keine Auswirkung</i>	R: autom. V:autom.(*) <i>R: automatisch V: automatisch (*)</i>	vérifier les paramètres P26, P27 et P28 <i>Parameter P26,P27 und P28 überprüfen</i>
Er5	alarme BASSE <i>"Unter"-Alarm</i>	l'entrée est passée sous P25 pour une durée >P28 <i>der Eingang ist unter P25 für eine Zeit>P28</i>	aucun effet <i>keine Auswirkung</i>	R: autom. V: autom. (*) <i>R: automatisch V: automatisch (*)</i>	vérifier les paramètres P26, P27 et P28 <i>Parameter P26, P27 und P28 überprüfen</i>

R = Régulation. / R = Regulierung

Le Reset régulation est entendu comme la remise à l'état initial des conditions de fonctionnement normal de la régulation une fois que la condition d'alarme a cessé.

Die Reset-Regulierung wird zur Wiederherstellung der normalen Betriebsbedingungen benutzt, wenn der Alarm beendet ist.

V = Visualisation. / V = Anzeige

L'afficheur et le buzzer. Le reset visualisation est entendu comme la remise à l'état initial de la visualisation normale.

Display und Summer. Der Anzeigereset wird zur Wiederherstellung der normalen Anzeige benutzt.

(*) = pour pouvoir effectuer le Reset manuel d'alarme, il est suffisant de sélectionner le différentiel d'alarme (P27) large

(*) = um den manuellen Alarmreset zu erhalten, brauchen Sie nur die Alarmschaltdifferenz (P27) groß einzustellen.

12. Modules optionnels

Pour les versions IR32 avec sorties à 10 Vdc pour relais à état solide (SSR), lire IR32A/D ou IRDRA, il est possible d'obtenir des sorties de type ON/OFF et/ou analogiques/modulantes même combinées entre elles). Dans ce cas, il faut utiliser les modules appropriés.

12.1 Module sortie analogique – cod. CONV0/10A0

Ce module convertit un signal PWM 0/10 Vdc pour relais à état solide en un signal analogique linéaire 0/10 Vdc et 4/20 mA. La connexion est donc possible aux seuls instruments IR32D, IR32A et IRDRA.

Programmation: pour obtenir le signal modulant en sortie, utiliser la régulation fournie pour le fonctionnement PWM (voir C12 page 14). Le signal à impulsions PWM, est exactement reproduit comme signal analogique: le pourcentage de fermeture du relais correspond au pourcentage du signal maximal prévu en sortie. Le module optionnel CONV0/10A0 effectue une opération d'intégration sur le signal fourni par le régulateur: il est indispensable de réduire le temps de cycle (C12) à la valeur minimale sélectionnable (**C12=0,2 s**).

L'utilisation du temps minimum pouvant être sélectionné limite l'utilisation des sorties destinées aux relais à état solide et des sorties modulantes. L'accouplement d'une ou de plusieurs sorties analogiques ou relais tout ou rien restent toujours valides. En ce qui concerne la logique de régulation (Direct=froid, Reverse=chaud), les mêmes considérations vues pour le fonctionnement PWM sont valables (voir Mode 4): la logique de l'activation en PWM est reproduite fidèlement comme signal analogique. Si par contre, une configuration personnalisée est nécessaire, se reporter aux paragraphes relatifs à la configuration spéciale (paramètres TYPE DE SORTIE, INSERTION, DIFFERENTIEL/LOGIQUE aux paragraphes 8.3, 8.4, 8.5).

Connexions électriques: pour les connexions, se reporter au schéma ci-dessous et aux descriptions relatives. Le signal de commande aux bornes 3 et 4 est opto-isolé. Ceci permet à l'alimentation G, G0 (24Vac) d'être commune à l'alimentation de l'IR.

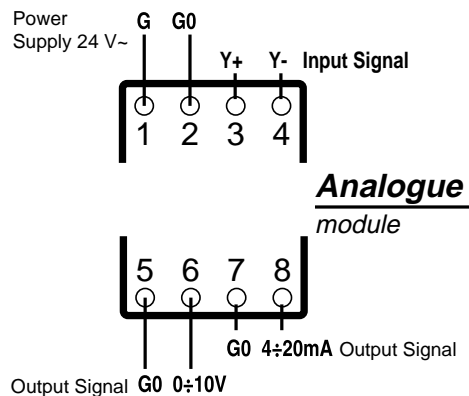


Fig.49

Description du bornier

- 1 (G) = alimentation 24V~
- 2 (G0) = référence 24V~ alimentation et du système
- 3 (Y+) = "+" signal de commande depuis l'IR
- 4 (Y-) = "-" signal de commande depuis l'IR
- 5,7 (G0) = référence sorties analogiques
- 6 (0/10 V) = sortie (+ o Y) modulante 0/10 V
- 8 (4/20mA) = sortie (+ o Y) modulante 4/20mA

12. Optionelle Module

Für die Modelle IR32 mit Ausgängen für "solid state relays" (SSR), d.h. IR32A/D oder IRDRA, ist es möglich Ausgänge vom Typ EIN/AUS und / oder analoge/stetigs Ausgänge mit Kopplungen für spezielle Module zu erhalten. Diese Module sind auch mit einem μ chiller benutzbar, um eine Kontrolle der Kondensation EIN/AUS oder analog/regulierbar zu erhalten.

12.1 Analogausgang-Modul Code CONV01/10A0

Dieses Modul wandelt ein PWM-Signal für ein "solid state relay" (SSR) in ein analoges lineares Signal 0/10 V und 4/20 mA um. Die Kopplung ist nur mit den Geräten IR32D, IR32A, IRDRA und μ chiller möglich.

Programmierverfahren: Um ein moduliertes Ausgangssignal zu erhalten muss man Pulsbreitenmodulation auswählen. (siehe C12 auf Seite 25). Das PWM-Signal wird exakt einem Analogsignal reproduziert. Das Konvertermodul integriert das vom Regler kommende Signal. Die Periode sollte sehr klein sein (**min C12 = 0,2 Sekunden**). Wenn man die minimale Zeitperiode einstellt, begrenzt es den Einsatz von Solid-State-Relais mit EIN-AUS-Relaisausgängen. Es ist möglich analoge Ausgänge und EIN-AUS-Relaisausgänge zu kombinieren.

Für die Regelfunktion (Direkt oder Revers) gelten die selben Indikationen wie bei der Pulsbreitenmodulation (PWM Modus 4). Bei Besonderen Funktion gelten die Spezialparameter: Abhängigkeit, Ausgangstyp, Einschalten, Differential-Logik.

Verdrahtung: Siehe Tabelle unten. Das Steuersignal an 3 und 4 ist optisch isoliert. Deswegen kann G un Go vom Regler und dem Konverter geteilt werden.

Wichtig: Es ist besser den Regler und die Konverter mit der gleichen Spannung 24Vac zu versorgen. Die Masse sollte zwischen dem Konverter un dem Regler liegen. Ansonsten sollte man das System erden.

Beschreibung der Klemmleiste

- 1 (G) = Netzanschluß 24 V~
- 2 (G0) = Masse 24 V~
- 3 (Y+) = Steuersignal '+'
- 4 (Y-) = Steuersignal '-'
- 5,7 (G0) = Masse für die analogen Ausgänge
- 6 (0/10 V) = stetiger Ausgang 0/10 V
- 8 (4/20mA) = stetiger Ausgang 4/20mA

Caractéristiques techniques

Alimentation

tension: 24 V~ ±10% 50/60 Hz
consommation maximale: 50 mA

Entrée PWM

impédance d'entrée: 200 Ω
courant min. d'entrée: 10 mA
courant max. d'entrée: 20 mA
période max signal PWM de commande: 0,2 s
période min. signal PWM de commande: 8 ms

Sortie en tension

standard électrique: 0/10 Vdc
temps de remontée typique (10% - 90%): 1,2 s
ondulation maximum de sortie: 100 mV
courant max. de sortie: 5 mA
valeur sortie à 10 V nominaux: 10/10,45 Vdc
valeur sortie à 0 V nominaux: 0/0,2 Vdc
tolérance à 10 V: 0,15 Vdc

Sortie en signal courant

standard électrique: 4/20 mA
temps de remontée typique (10% - 90%): 1,2 s
ondulation max. de sortie: 350 µA
tension max. de sortie: 7 Vdc
impédance max. de charge: 280 Ohms
valeur sortie à 20 mA nominaux: 20/20,8 mA
valeur sortie à 4 mA nominaux: 3,5/4 mA
tolérance: 0,3 mA

Caractéristiques mécaniques

protection: IP20
dimensions: 87x36x60 mm (2 modules DIN)
montage: sur rail DIN
section min. câbles de raccordement: 0,75 mm²
section max. câbles de raccordement: 2,5 mm²
distance max. raccordements aux entrées: 3 m
distance max. raccordement aux sorties: 50 m
température et humidité de stockage: -10/70 °C - 90% U.R.
température et humidité d'exercice: 0/50 °C - 90% U.R.
limites de temp. des superficies: comme temp. d'exercice
pollution de l'ambiance: normale

Note: concernant le raccordement aux régulateurs: si les régulateurs sont eux aussi alimentés à 24Vac, il est préférable que l'alimentation de l'actuateur et module soit la même. La référence G0 doit correspondre entre Module et Actuateur, peut éventuellement être reliée à la terre.

Technische Daten

Netzanschluß

Versorgungsspannung: 24 V~ ±10%, 50/60 Hz
maximale Stromstärke: 50 mA

PWM-Eingang

Eingangsimpedanz: 200 Ω
minimaler Eingangsstrom: 10 mA
maximaler Eingangsstrom: 20 mA
maximales PWM-Signal nach: 0,2 s
minimales PWM-Signal nach: 8 ms

PWM = Pulsbreitenmodulation

elektrischer Standardwert: 0/10 V
typische Aufbauzeit (10% - 90%): 1,2 s
maximale Ausgangsstromwelle: 100 mV
maximaler Ausgangsstrom: 5 mA
Ausgangswert bei 10 V nominal: 10/10,45 V
Ausgangswert bei 0 V nominal: 0/0,2 V
Überschusung bei 10 V: 0,15 V

Stromausgang

elektrischer Standardwert: 4/20 mA
typische Aufbauzeit (10% - 90%): 1,2 s
maximale Ausgangswelle: 350 µA
maximale Ausgangsspannung: 7 V
maximale Ladungsimpedanz: 280 Ω
Ausgangswert bei 20 mA nominal: 20/20,8 mA
Ausgangswert bei 4 mA nominal: 3,5/4 mA
Überelongation: 0,3 mA

Mechanische Daten

Schutzart: IP20
Größe: 87x36x60 mm (2 DIN-Module)
Installation: nach DIN-Anleitung
minim. Querschnitt der Verbindungskabel: 0,75 mm²
max. Querschnitt der Verbindungskabel: 2,5 mm²
maximale Länge der Verbindungen zu den Eingängen: 3 m
maximale Länge der Verbindungen zu den Ausgängen: 50 m
Lagerungstemperatur und Lagerungsluftfeuchte: -10°C bis +70°C -90% r.F.
Betriebstemperatur und Betriebsluftfeuchte: 0 °C bis 50°C - 90% r.F.
Oberflächentemperaturgrenzwerte: wie bei der Betriebstemperatur
Umweltbelastung: Normalbereich

Bemerkungen für die Fühler-Verdrahtung: wenn die Fühler-Spannung 24Vac est, ist es besser daß Fühler und Modul die selbe Spannung haben. G0 Sollt zwischen Modul und Fühler zu entsprechen. Wenn nötig es kam on die Erde angeschlo-ßen werden.

12.2 Module ON/OFF – cod. CONVONOFF0

Ce modèle permet de convertir un étage de régulation par le signal de commande à 10Vdc, fourni par les versions pour relais à état solide, en une sortie ON/OFF par relais. Il est très utile lorsque l'on utilise un instrument IR32A ou IRDRA avec une ou plusieurs sorties pour commander un relais à état solide (ou sorties analogiques) où il est nécessaire d'utiliser une ou plusieurs sorties ON/OFF de régulation ou d'alarme.

Programmation: dans la programmation, on doit porter une attention sur la typologie de la sortie qui normalement n'est pas de type PWM, mais ON/OFF (dans la configuration de ces sorties poser TYPE DE SORTIE=0, voir paramètres spéciaux au paragraphe 8.3). En ce qui concerne la logique de régulation ON/OFF, les mêmes configurations vues précédemment pour les différents Modes standard sont valables; pour la configuration particulière (Direct ou Reverse), se reporter à la description de la configuration spéciale (chap. 8) et à l'exemple suivant. Pour les gestions d'alarme, la sortie qui pilote ce module doit être programmée avec la dépendance appropriée (voir Mode 5 ou valeur de DEPENDANCE comprise entre 3 et 14).

12.2. EIN/AUS Konverter Code CONVONOFF0

Dieses Modul erlaubt es, ein PWMRegulierungssignal durch ein Relais (benutzbar für das "solid state relay") in einen EIN/AUS-Ausgang umzuwandeln. Es erweist sich besonders nützlich, wenn man ein IR32A-Gerät oder ein IRDRA -Gerät mit einem oder mehreren Ausgängen benutzt, um ein "solid state relay" (oder analoge Ausgänge) zu steuern und es notwendig ist eine oder mehrere EIN/AUS-Ausgänge zu benutzen. Es ist auch möglich dieses Modul mit dem μ chiller zu verwenden.

Programmierverfahren: Setze den Ausgangstyp auf 0 (Spezialparameter Kapitel 8.3). Für die Ein-Aus-Regelung kann man die normalen Standardmodi verwenden. Bei Speziellen Anwendungen (Direkt oder Revers) gilt die Spezialfunktion Kapitel 8. Um ein Alarm anzuzeigen ist die ABHÄNGIGKEIT zu setzen (ABHÄNGIGKEIT Bereich zwischen 3 und 14).

- IR32-Fronteinbau
- IRDR DIN-Schienenmontage
- Optionelle Module

Das Diagramm ist gültig für Sensoren mit Gleichspannungssignal mit 24Vdc-Spannungsversorgung (IR -0,4/1Vdc Eingang) oder Stromsignal (IR 0/20mA 4/20mA).

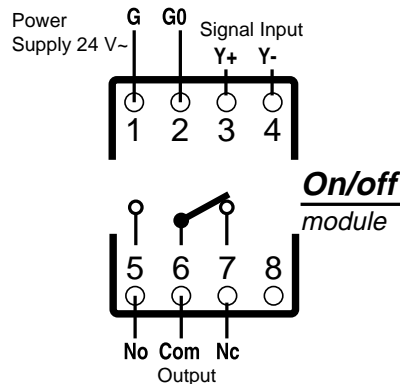


Fig.50

Description du bornier

- 1 (G) = alimentation 24 V~
- 2 (G0) = 24V~ alimentation et référence du système
- 3 (Y1) = "+" signal de commande
- 4 (Y2) = "-" signal de commande

Relais sortie

- 5 (No) = contact normalement ouvert
- 6 (Com) = commun
- 7 (Nc) = contact normalement fermé
- 8 = non connecté

Note: le signal de commande aux bornes 3 et 4 est optoisolé. Ceci permet à l'alimentation G, G0 d'être commune à l'alimentation de l'IR.

Caractéristiques techniques

Alimentation

tension: 24 V~ $\pm 10\%$ 50/60 Hz
consommation: 30 mA

Entrée de commande

impédance d'entrée: 200 Ω
courant min. d'entrée: 10 mA
courant max. d'entrée: 20 mA
période min. moyen de répétition de la commande d'activation/désactivation du relais (fonctionnement en PWM): 30 s

Sortie à relais

tension maximale: 250 Vac
courant maximal en AC1: 10 A
courant max. inductif commutable: 1/3 HP
type de contact: SPDT

Beschreibung der Klemmleiste

- 1 (G) = Netzanschluß 24 V~
- 2 (G0) = Masse 24V~ Netzanschluß
- 3 (Y+) = Steuersignal '+'
- 4 (Y-) = Steuersignal '-'

Relaisausgang

- 5 (No) = Kontakt normalerweise offen
- 6 (Com) = Bezugsmasse
- 7 (Nc) = Kontakt normalerweise geschlossen
- 8 = nicht vorhanden

Bemerkung: Das Steuersignal der Klemmen 3 und 4 ist optoisoliert. Deshalb können die G-Anschlüsse und G0-Anschlüsse gleich die der IR-Anschlüsse sein.

Technische Daten

Netzanschluß

Netzspannung: 24 V~ $\pm 10\%$, 50/60 Hz
Stromaufnahme: 30 mA

Steuerungseingang

Eingangsimpedanz: 200 Ω
minimale Eingangsstromstärke: 10 mA
maximale Eingangsstromstärke: 20 mA
minimale Wartezeit der Wiederholung des Aktivierungssignals / Deaktivierungssignals des Relais: 30s

Relaisausgang

maximale Netzspannung: 250 V - Wechselstrom
maximaler Strom in Amper: 10 A
maximal regelbare induktive Ladung: 1/3 HP
Kontakttyp: SPDT

Caractéristiques mécaniques

protection: IP20
 dimensions: 87x36x60 mm (2 modules DIN)
 montage: sur rail DIN
 section min. câble de raccordement: 0,75 mm²
 section max. câble de raccordement: 2,5 mm² distance maximale
 raccordement aux entrées: 3 m
 température et humidité de stockage: -10T70 °C - 90% U.R.
 température et humidité d'exercice: 0T50 °C - 90% U.R.
 pollution de l'ambiance: normale
 limites de temp. superficies: comme temp. d'exercice
 isolement: renforcé
 type de contacts: 1 c

Mechanische Daten

Schutzart: IP20
 Größe: 87x36x60 mm (2 DIN-Module)
 Installation: nach DIN-Anleitung
 minimaler Querschnitt der Verbindungskabel: 0,75 mm²
 maximaler Querschnitt der Verbindungskabel: 2,5 mm²
 maximale Länge der Eingangsanschlüsse: 3 m
 Lagerungstemperatur und Lagerungsluftfeuchte: -10°C bis 70°C - 90% r.F.
 Betriebstemperatur und Betriebsluftfeuchte: 0°C bis 50°C - 90% r.F.
 Umweltbelastung: Normalbereich
 Oberflächentemperaturgrenzwerte: wie bei der Betriebstemperatur
 Isolierung: verstärkt
 Kontakttyp: 1 c

Exemple d'utilisation combinée des modules

On veut gérer la régulation d'un système en utilisant deux points de consigne, un pour le contrôle du réchauffement et l'autre pour le contrôle du refroidissement, au moyen de deux vannes modulantes avec signal 0/10 V. Si l'action de la vanne de refroidissement ne réussit pas à freiner l'augmentation de la température, le système doit activer un circuit frigorifique ultérieur. Un signalisation de l'alarme générale est en outre nécessaire.

Solution: dans ce cas, il est nécessaire d'utiliser la version pour relais à état solide à 4 sorties (version IR32A ou IRDRA); la programmation de l'instrument peut être exécutée en utilisant les paramètres spéciaux partant du Mode préprogrammé, C0=2.

Beispiele zur kombinierten Benutzung der Module

Sie möchten die Regler durch ein System mit zwei Sollwerten regeln: Einen für die Heizungsregler und einen für die Abkühlungsregler mittels zwei modulierbarer Ventile mit 0/10 V Signal. Wenn das Ventil der Kühlung es nicht schaffen sollte die Temperaturerhöhung zu bremsen, muß das System ein weiteres Kühlsystem aktivieren. Es wird eine allgemeine Alarm meldung benötigt.

Lösung: In diesem Fall müssen Sie eine Solid State Relais-Version mit 4 Ausgängen verwenden (Version IR32A oder IRDRA). Die Programmierung des Geräts kann durch die Benutzung der speziellen Parameter ausgeführt werden, wenn vom vorprogrammierten Modus C0=2 ausgegangen wird.

Nous proposons ci-dessous la liste des paramètres de configuration à modifier (PW77): C12=0,2 C33=1

pour OUT1: C34=2 C35=1 C36=50 C37=-50
 pour OUT2: C38=2 C39=0 C40=100 C41=-50
 pour OUT3: C42=1 C43=1 C44=-100 C45=100
 pour OUT4: C46=3 les autres inaltérés

Vorgeschlagene und veränderbare Konfigurationsparameterliste von Passwort 77: C12=0,2 C33=1

für OUT1: C34=2 C35=1 C36=50 C37=-50
 für OUT2: C38=2 C39=0 C40=100 C41=-50
 für OUT3: C42=1 C43=1 C44=-100 C45=100
 für OUT4: C46=3 die anderen unverändert

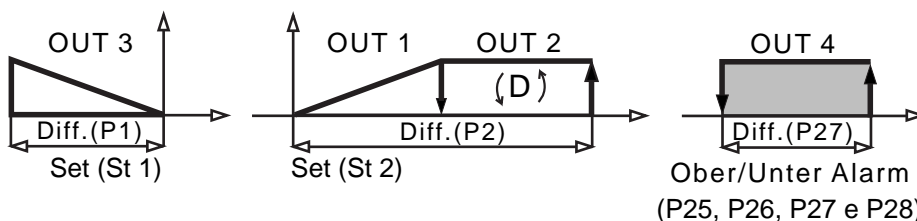


Fig.51

La logique de régulation obtenue est représentée dans ce schéma.

Das Steuerungsschema ist in der unteren Zeichnung dargestellt.

Pour le raccordement:

Nous utilisons deux modules CONVONOFF0 pour la gestion de la sortie d'alarme et du compresseur, alors que deux modules CONV0/10A0 gèrent les sorties des deux rampes analogiques.

Tous les modules (et l'IR) peuvent être alimentés par un transformateur unique pour 24Vac, et nécessitent 24Vac d'alimentation. Le module CONV0/10A0 et la vanne doivent être alimentés avec le même transformateur en respectant la polarité de G0. Le raccordement de G0 en sortie du module avec la vanne n'est pas effectué, du fait que c'est au transformateur qu'il faut raccorder la référence du signal analogique au moyen de la connexion G0. Au transformateur, la connexion à terre du secondaire peut être faite au pôle identifié G0.

Pour le raccordement des différents IR aux modules, il suffit de raccorder les "+" et "-" des sorties de l'IR aux respectifs Y+ et Y- des modules correspondants.

Verdrahtung:

Es werden zwei Module CONVONOFF0 für die Steuerung des Alarmausgangs und Kompressors gebraucht, während zwei Module CONV0/10A0 die zwei analogen Rampen kontrollieren. Alle Modelle (und die IR) können von einem Netzteil mit 24Vac betrieben werden, sie brauchen 24Vac Netzspannung. Sie können das Modul CONV0/10A0 und das Ventil mit dem selben Netzteil betreiben, wenn Sie die Polarität G0 beachten. In diesem Fall müssen die G0 der Module vom Netzteil mit den G0 des Ventils (in einigen Fällen kann man es L2 oder N nennen) übereinstimmen. Sie lassen die Ausgangsverbindung G0 des Moduls mit dem Ventil weg, zumal das Netzteil den analogen Signalbezug durch G0 setzt. An das Netzteil kann die Verbindung mit der Erde des Zweiten mit dem G0-Pol gesetzt werden. Für die Verdrahtung der verschiedenen IRs mit den Modulen reicht es aus, wenn "+" und "-" der IR-Ausgänge mit den korrespondierenden Y+ und Y- der Module verbunden werden.

12.3 Module Alimentation/Convertisseur cod. CONV0/1L00

Alimentation: le module fournit en sortie (bornes 3 et 4) une tension de 24 Vdc (max 40 mA) galvaniquement isolée par la tension d'entrée (bornes 1 et 2) de 24 Vac.

Ceci permet de raccorder la sonde et le régulateur à la même alimentation de 24 Vac comme indiqué sur les figures 53 et 54.

Convertisseur: Le module permet de convertir un signal modulant de type 0/10 Vdc (normalement fourni par une sonde ou par un autre régulateur) dans le standard 0/1 Vdc utilisé par la plus grande partie des instruments Carel.

12.3 Netzteil/Umwandler (Code CONV0/1L00)

Dieses Modul liefert am Ausgang (Klemmen 3 und 4) 24 V Gleichspannung (max 40 mA) galvanisch isoliert gegenüber der Eingangsspannung (Klemmen 1 und 2) von 24 V~ (Wechselstrom). Dies erlaubt es die Sonde und den Regler mit dem selben Netzteil von 24 V~ zu betreiben, wie es in der folgenden Schaltskizze zu sehen ist.

Das Modul erlaubt es ein Regulierungssignal vom Typ 0/10V (normalerweise von einer Sonde oder einem Regler ausgehend) in das Standardsignal 0/1 V umzuwandeln, welches von den meisten Carel-Geräten benutzt wird.

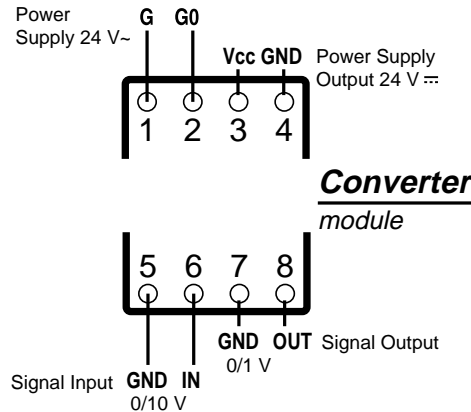


Fig.52

Description du bornier

- 1 (G) = alimentation 24 V~
- 2 (G0) = 24Vac alimentation et référence du système
- 3 (Vcc) = alimentation modules externes 24 V~ (positif)
- 4 (GND) = référence alimentation Vcc (connecté également avec 5 et 7)
- 5 (GND) = référence signal en entrée 0/10 Vdc
- 6 (IN) = entrée signal 0/10 Vdc
- 7 (GND) = référence signal en entrée 0/1 Vdc
- 8 (OUT) = sortie signal 0/1 Vdc

Caractéristiques techniques

Alimentation

tension: 24 V~ ±10% 50/60 Hz
consommation maximale: 180 mA

Sortie 24 Vdc

tension de sortie: 24 Vdc ±20%
courant maximal de sortie: 40 mA

Entrée en tension

standard électrique: 0/10 V
impédance d'entrée: 140 KΩ ±10%
tension minimale d'entrée: 0 V
tension maximale d'entrée: 15 V

Sortie en tension

standard électrique: 0/1 V
courant maximal de sortie: 1 mA
temps de remontée typique: (10% – 90%): <1 ms
erreur maximale: 3,5% f.s.
valeur sortie 1 V nominale: 1/1,005 V
valeur sortie 0 V nominale: 0/0,009 V

Caractéristiques mécaniques

protection: IP20
dimensions: 87x36x60 mm (2 modules DIN)
montage: sur rail DIN
section minimale câbles de raccordement: 0,75 mm²
section maximale de raccordement: 2,5 mm²
distance maximale raccordements aux entrées: 3 m
distance maximale raccordements aux sorties: 3 m
température et humidité de stockage: -10T70 °C - 90% U.R.
température et humidité d'exercice: 0T50 °C - 90% U.R. pollution de l'ambiance: normale
limites de temp. superficies: comme la temp. d'exercice

Beschreibung der Klemmleiste

- 1 (G) = Netzanschluß 24 V~
- 2 (G0) = Masse 24 V~
- 3 (Vcc) = positive Stromversorgung der externen Module 24 V Gleichspannung
- 4 (GND) = Bezugspunkt "Vcc" Stromversorgung verbunden mit 5 und 7
- 5 (GND) = Bezugspunkt für den Signaleingang 0÷10 V
- 6 (INP) = Signaleingang 0÷10 V
- 7 (GND) = Bezugspunkt für das Ausgangssignal 0÷1 V
- 8 (INP) = Signalausgang 0÷1 V

Technische Daten

Netzanschluß

Netzspannung: 24 V~ ±10% 50/60 Hz
maximale Stromaufnahme: 180 mA

Ausgang 24 V Gleichspannung

Ausgangsspannung: 24 V Gleichspannung, ±20%
maximaler Stromausgang: 40 mA

Netzspannungseingang

elektrischer Standard: 0÷10 V
Eingangsimpedanz: 140 KΩ ±10%
minimale Eingangsspannung: 0 V
maximale Eingangsspannung: 15 V

Netzspannungsausgang

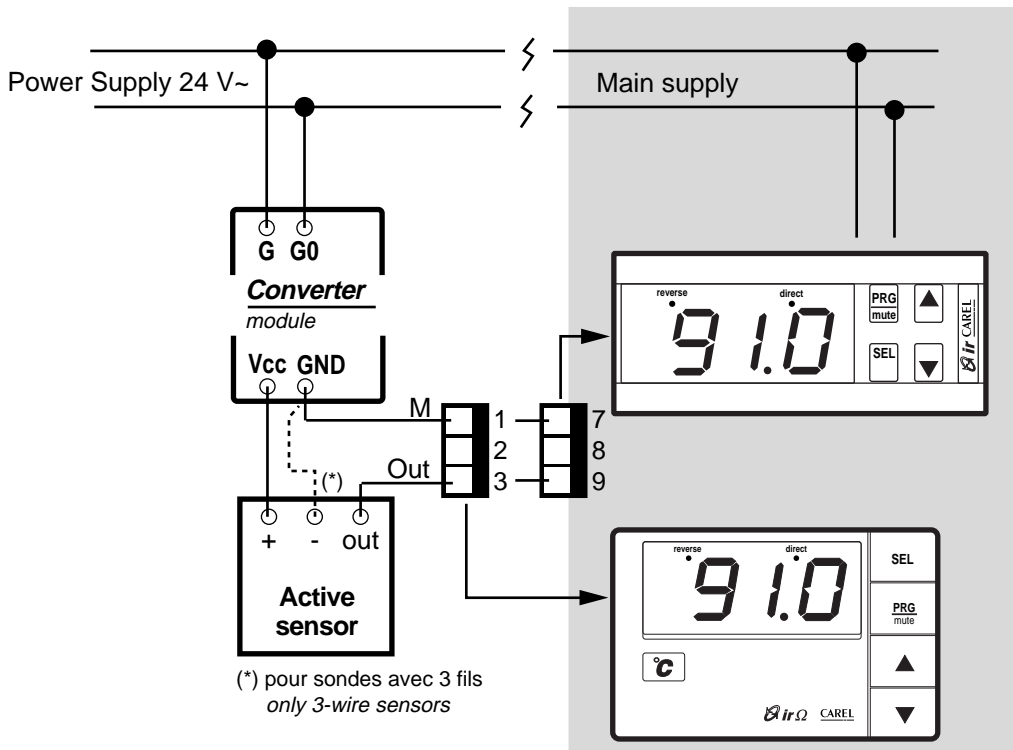
elektrischer Standard: 0/1 V
maximaler Stromausgang: 1 mA
typische Aufbauzeit: (10% - 90%): <1 ms
maximaler Fehler: 3,5% f.s.
Ausgangswert 1 V nominal: 1-1,005 V
Ausgangswert 0 V nominal: 0÷0,009 V

Mechanische Daten

Schutzart: IP20
Größe: 87x36x60 mm (2 DIN-Module)
Installation: nach DIN-Anleitung
minimaler Querschnitt der Verbindungskabel: 0,75 mm²
maximaler Querschnitt der Verbindungskabel: 2,5 mm²
maximale Länge der Verbindungen der Ein- und Ausgänge: 3 m
Lagerungstemperatur und Lagerungsluftfeuchte: -10°C bis 70°C - 90% r.F.
Betriebstemperatur und Betriebsluftfeuchte: 0°C bis 50°C - 90% r.F.
Umweltbelastung: Normalbereich
Oberflächentemperaturgrenzwerte: wie bei der Betriebstemperatur

Les diagrammes ci-dessous représentent deux exemples typiques du raccordement de la section alimentateur / convertisseur avec une sonde externe.

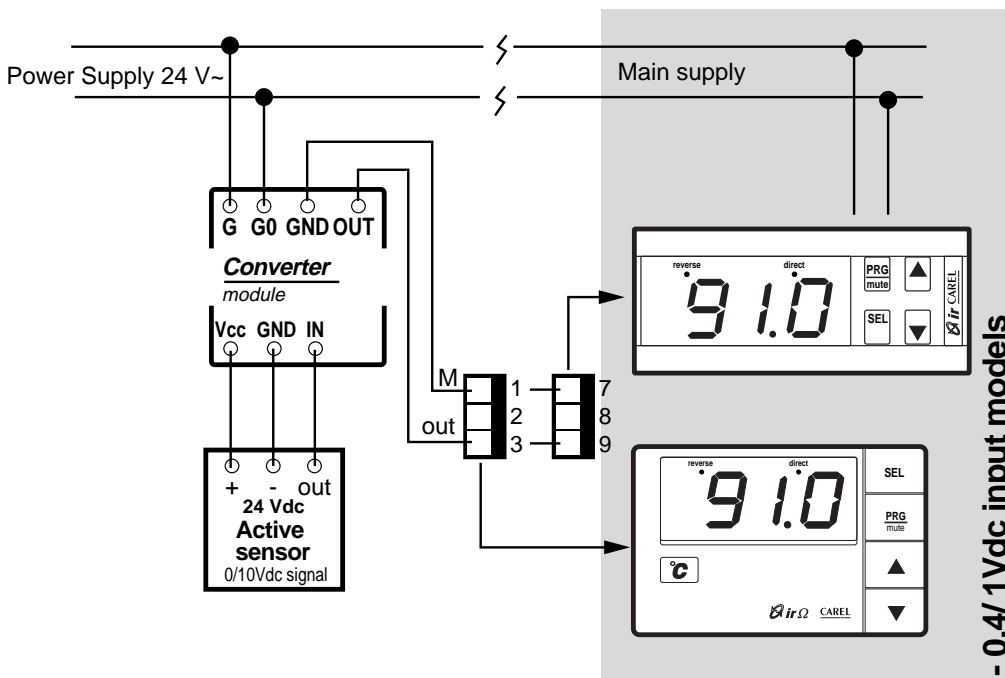
Die Zeichnen dersteelen zwei Beispielen von der Verdrahtung zwischen Netzteil und Netzteil/Umwandler. (mit äußeren Fühler).



Le schéms est valable pour des sondes alimentées en 24 Vdc, avec signaux en tension (IR avec entrée -0,4/1 Vdc) et en courant (IR avec entrée 0/20 - 4/20 mA).

Das Diagramm ist gültig für Sensoren mit Gleichspannungssignal mit 24Vdc-Spannungsversorgung (IR -0,4/ 1Vdc Eingang) and Stromsignal (IR - 0/20mA - 4/20mA).

Fig.53



Le schéma est valable pour des sondes 0/10 Vdc, 3 fils, 24 Vdc.

Das Diagramm ist gültig für Sensoren 0/10Vdc, 3-Leiter, mit 24Vdc.

Fig.54

13. Caractéristiques techniques des modèles série Infrared Universelle

Entrées:

selon le modèle

température: NTC, Pt100, thermocouples K/J
en signal courant: 4/20mA ou 0/20mA
en tension: -0,4/1Vdc

Plage de fonctionnement:

NTC: -50/90°C,
Pt100: -100/600°C,
TcK: -100/999°C,
TcJ: -100/800°C

courant et tension: -99/999

Résolution:

0,1 da -9,9 à 99,9
1 dans la plage restante

Précision contrôleur:

± 0,5 % de la limite basse

Alimentation:

tension:

IR32V, D, W, Z et A: de 12 à 24 Vac-dc ±10%
IR32V*H: de 110 à 240 Vac-dc ±10%
IRDRV et W: 24 Vac ±10% et 220/240Vac ±10%
IRDRT: 220/240Vac ±10%
IRDZR et IRDRA: de 12 à 24 Vac-dc, ±10%

consommation:

IR32D, IR32V: 2VA
IR32A, IR32W, Z et V*H: 3VA
IRDRA, IRDRTE, IRDRV, IRDRW: 3VA
IRDZR: 4VA
sortie alimentation sonde:
10Vdc, max 30mA (8Vdc pour IRDRW)

Conditions d'utilisation:

température de travail: 0-50°C
température de stockage: -10÷70°C
humidité relative de l'ambiance: inférieure à 90% HR, non condensable
pollution de l'ambiance: normale

Isolations:

Les parties en "Basse" tension présentent une isolation principale par rapport aux parties en tension très basse. Parmi ces parties et le frontal, il existe une isolation supplémentaire. Les pièces en très basse tension (entrée sondes, entrée digitale et sorties 10Vdc pour SSR - relais à état solide, raccordement série et alimentation*), ne présentent aucune isolation.

*Note: pour l'alimentation, sont exclus les modèles IRDRV, IRDRW et IR32*H, qui présentent une isolation principale.

Sorties:

Nombre relais (selon le modèle):
IR32 pour NTC: 1, 2 ou 4 relais SPDT autres IR32V: 1 relais SPST
IR32W: 1 relais SPST + 1 SPDT
IR32Z: 1 relais SPST + 3 SPDT
IRDRT, IRDRV et W: 1 ou 2 relais SPDT
IRDZR: 1° et 2° relais SPDT, 3° et 4° relais SPST
Sorties pour SSR (Relais état solide)

Nombre sorties (selon le modèle):

IR32D: 1
IR32A et IRDRA: 4

13. Technische Daten für die Modelle der Serie Infrared Universal

Eingänge:

(abhängig vom Modelltyp)

Temperatur: NTC, Pt100, Thermokupplung K /J
Strom: 4/20 mA oder 0/20 mA
Spannung: -0,4/1 Vdc

Betriebsbereich:

NTC: -50/90 °C,
Pt100: -100/600 °C,
ThcK: -100/999 °C,
ThcJ: -100/800°C
Strom/Spannung: -99/999

Auflösung:

0,1 von -9,9 bis 99,9
1 im übrigen Bereich

Genauigkeit:

± 0,5 % vom Unterniveau

Spannungsversorgung:

Spannung:

IR32V, D, W, Z und A: von 12 bis 24 Vac-dc ±10%
IR32V*H: von 110 bis 240 Vac-dc ±10%
IRDRV und W: 24 Vac ±10% und 220/240Vac ±10%
IRDRT: 220/240Vac ±10%
IRDZR und IRDRA: von 12 bis 24 Vac-dc, ±10%

Leistungsaufnahme:

IR32D, IR32V: 2 VA
IR32A, IR32W, Z und V*H: 3 VA
IRDRA, IRDRTE, IRDRV, IRDRW: 3 VA
IRDZR: 4 VA
Fühlerausgangsspeisung:
10 Vdc, max 30mA (8 Vdc für IRDRW)

Betriebsbedingung:

Arbeitstemperatur: 0-50 °C
Lagerungstemperatur: -10-70 °C
Relative Luftfeuchte: kleiner als 90%rH, nicht kondensierend
Umgebungsverschmutzung: normal

Isolation:

Die Teile mit Niederspannung haben eine Hauptisolation gegenüber den Teilen mit niedrigster Spannung. Zwischen den Teilen mit niedrigster Spannung und der Front besteht eine zusätzliche Isolation. Die Sonderteile mit niedrigster Spannung (Fühlereingänge, Digitaleingang und Ausgänge 10 Vdc für SSR - Solid State Relais, serielle Schnittstelle und Stromversorgung*) haben keine Isolation.

*Bemerkung: Vom Netzteil sind Modelle IRDRV, IRDRW und IR32*H ausgeschlossen, da sie eine Hauptisolation besitzen.

Ausgänge:

Relaisnummer (abhängig vom Modelltyp):

IR32 für NTC: 1, 2 oder 4 Relais SPDT andere IR32V: 1Relais SPST
IR32W: 1 Relais SPST + 1 SPDT
IR32Z: 1 Relais SPST + 3 SPDT
IRDRT, IRDRV und W: 1 oder 2 Relais SPDT
IRDZR: 1° und 2° Relais SPDT, 3° und 4° Relais SPST
Ausgänge für SSR (Solid State Relais)

Ausgangszahl (abhängig vom Modelltyp):

IR32D: 1
IR32A und IRDRA: 4

Caractéristiques relais (tous les modèles):

tension max. 250Vac, puissance max. 2000VA
courant max. de démarrage 10A

Caractéristiques signal pour SSR (Relais état solide):

Tension sortie: 10Vdc
Résistance sortie: 660Ω
Courant max. sortie: 15mA

Déconnexions:

de type 1C selon normes ECC EN 60730-1

Caractéristiques mécaniques:

Montage instrument:
IR32: montage à encastrer avec gâche
IRDR: montage sur rail DIN

Boîtiers:

plastiques, auto-extinction IR32 selon UL94-VO

Degré de protection:

IR32: IP65 avec instrument monté à encastrer
IRDR: IP40 avec instrument monté dans l'armoire

Raccordements:

au moyen des bornes à vis section max. 1,5 mm², sect. min. 0,5 mm²

Raccordement série*:

IR32: au moyen accessoire IR32SER000, IR32SER00E
IRDR: au moyen accessoire IRDRSER000, IRDRSER00E
*non possible avec les modèles IRDRTE, IR32V*H

Modification des paramètres:

à partir du clavier, de la ligne série et de la télécommande (pour la télécommande voir liste)

(*) **Attention:** les câbles utilisés doivent résister à la température maximale d'exercice, c'est à dire à la température maximale ambiante prévue en tenant compte de l'auto-réchauffement du contrôleur égal à 20°C avec toutes les sorties au débit maximal.

13.1 Caractéristiques techniques de la télécommande

codes: IRTRRU(*)000

(*) I=langue italienne, E=anglaise, D=allemande

alimentation: n. 2 piles alcaline style de 1,5 V

(type UM-4 AAA, IEC R03)

boîtier: plastique

dimensions: 60x160x18 mm

stockage: -25÷70°C

conditions de travail: - température: 0÷50°C

- humidité: <90%U.R. non condensante

type de transmission: Infrarouge

poids: 80 g (sans piles)

Technische Daten der Relais (für alle Modelle):

max. Stromspannung 250 Vac, max. Stromstärke 2000 VA
max. Anlaufstrom 10A

Daten für das SSR-Signal (Solid State Relais):

Ausgangsspannung: 10Vdc
Ausgangswiderstand: 660Ω
Maximale Ausgangsstrom: 15 mA

Trennung:

vom Typ 1C nach den ECC-Normen EN 60730-1

Mechanische Daten:

Montage:
IR32: Montage auf Frontmontage mit Fassung
IRDR: Montage auf DIN-Schiene

Gehäuse:

Kunststoff, selbstlöschend IR32 nach UL94-VO

Schutzart:

IR32: IP65 mit Gerät auf Frontmontage
IRDR: IP40 mit Gerät auf Schalttafel

Verdrahtung:

durch Schraubkloben mit maximalen Querschnitt von 1,5 mm², min. von 0,5 mm²

Serielle Verdrahtung*:

IR32: durch Zubehör IR32SER000, IR32SER00E
IRDR: durch Zubehör IRDRSER000, IRDRSER00E
*nicht möglich mit den Modellen IRDRTE, IR32V*H

Parametereinstellung:

durch Tastatur, durch serielle und durch Fernbedienung (für die Fernbedienung siehe Liste)

(*) **Anmerkung:** Die verwendeten Kabel müssen den maximalen Arbeitstemperaturen oder der maximalen Umwelttemperatur standhalten, wenn die Eigenerhitzung der Regler gleich 20°C mit den Ausgängen des maximalen Stromfluß berücksichtigt wird.

13.1 Technische Daten der Fernbedienung

Codes: IRTRRU(*)000

(*) I=die italienische Sprache, E=die englische Sprache,
D=die deutsche Sprache

Netzanschluss: zwei Alkali-Batterien von 1,5 V

(Typ UM-4 AAA, IEC R03)

Gehäuse: Kunststoff

Abmessungen: 60x160x18 mm

Lagertemperatur: -25÷70°C

Betriebsbedingungen - Arbeitstemperatur: 0÷50°C

- Feuchtigkeit: niedriger als <90%r.F.,
nicht kondensierend

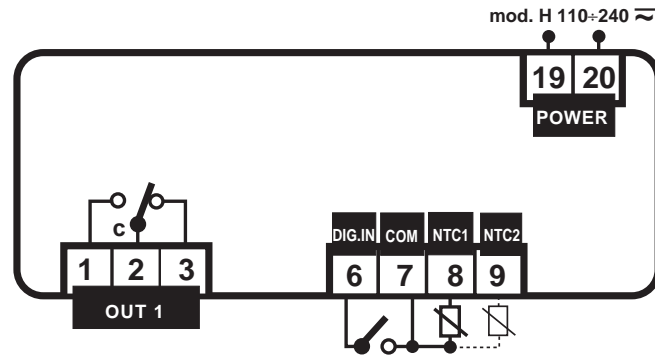
Art der Übertragung: Infrarot

Gewicht: 80g (ohne Batterie)

14. Schémas de raccordement

14.1 IR32 versions avec entrée NTC

IR32V – NTC: Version V, Aliment. 110/240Vac-dc



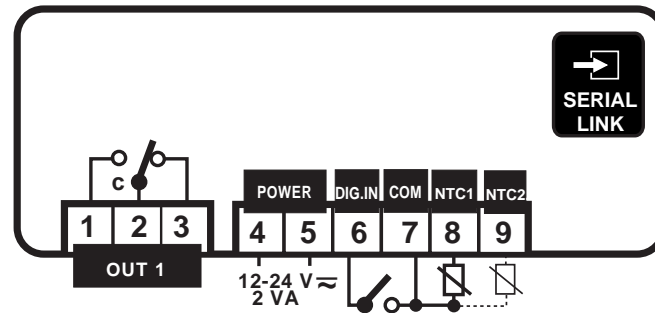
14. Verdrahtung

14.1 IR32 Versionen mit NTC-Eingang

IR32V – NTC: Version V, Spannung 110/240Vac-dc

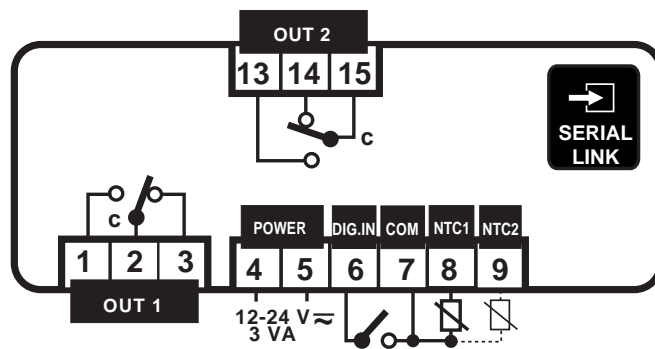
IR32V – NTC: avec alimentation 12/24 Vac-dc

IR32V – NTC: Spannung 12/24 Vac-dc



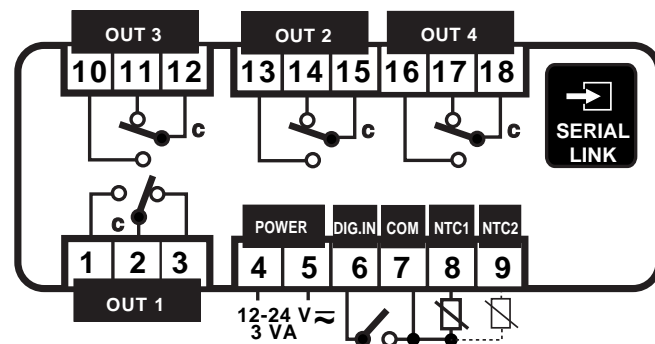
IR32W – NTC: avec alimentation 12/24 Vac-dc

IR32W – NTC: Spannung 12/24 Vac-dc



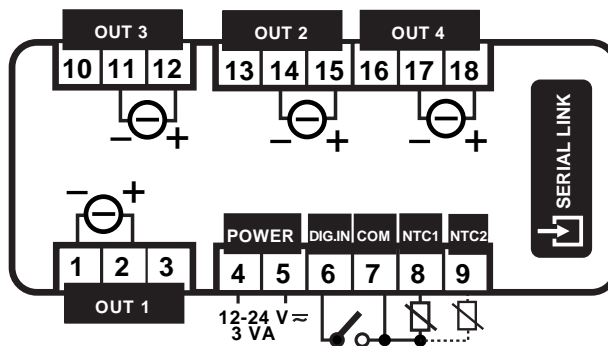
IR32Z – NTC: avec alimentation 12/24 Vac-dc

IR32Z – NTC: Spannung 12/24 Vac-dc



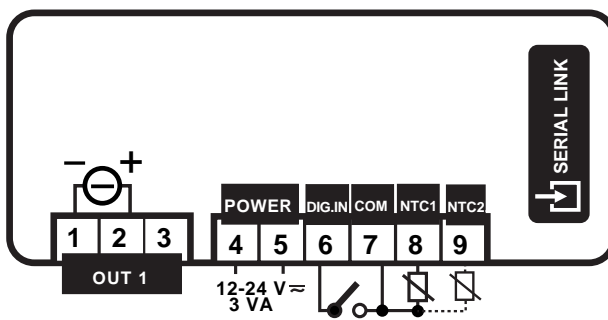
IR32A – NTC: avec alimentation 12/24 Vac-dc

IR32A – NTC: Spannung 12/24 Vac-dc



IR32D – NTC: avec alimentation 12/24 Vac-dc

IR32D – NTC: Spannung 12/24 Vac-dc

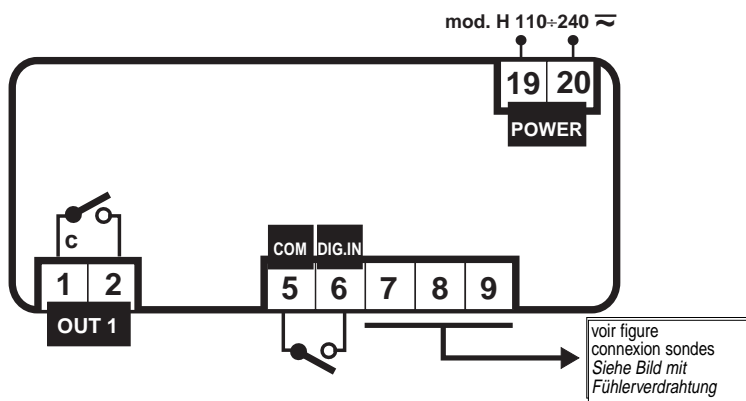


14.2 IR32 versions avec Pt 100, Tc J/K o Volts/Intensité

14.2 IR32 Versionen mit Pt100-, J/K, Tc- oder V/I-Eingang

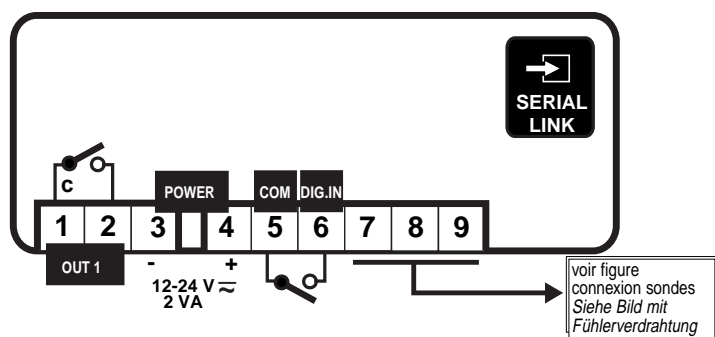
IR32V: avec alimentation 110/240 Vac-dc

IR32 V: Spannung 110/240 Vac-dc



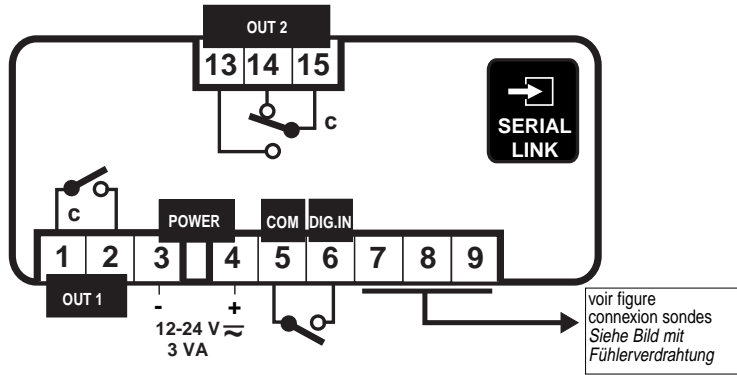
IR32V: avec alimentation 12/24 Vac-dc

IR32V: Spannung 12/24Vac-dc



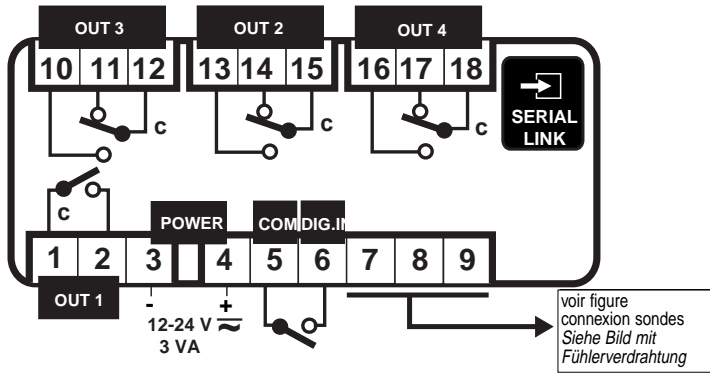
IR32W: avec alimentation 12/24 Vac-dc

IR32W: Spannung 12/24 Vac-dc



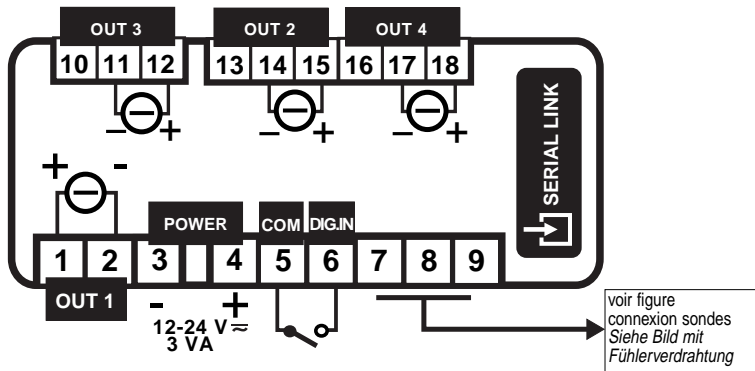
IR32Z: avec alimentation 12/24 Vac-dc

IR32Z: Spannung 12/24Vac-dc



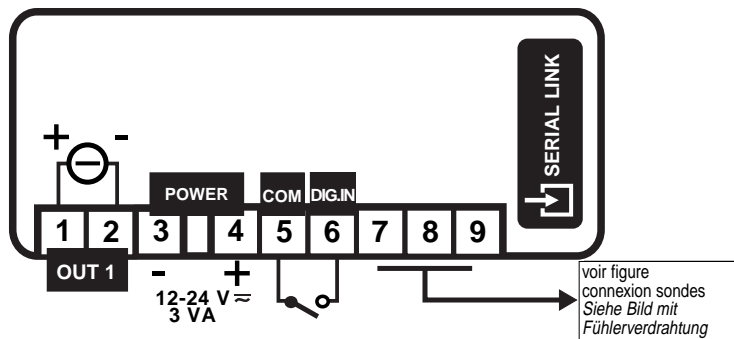
IR32A: avec alimentation 12/24 Vac-dc

IR32A: Spannung 12/24Vac-dc



IR32D: avec alimentation 12/24 Vac-dc

IR32D: Spannung 12/24 Vac-dc

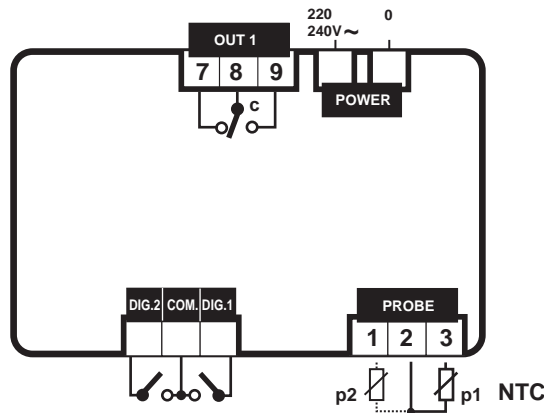


14.3 Versions IRDR NTC et non NTC

14.3 IRDR-Versionen

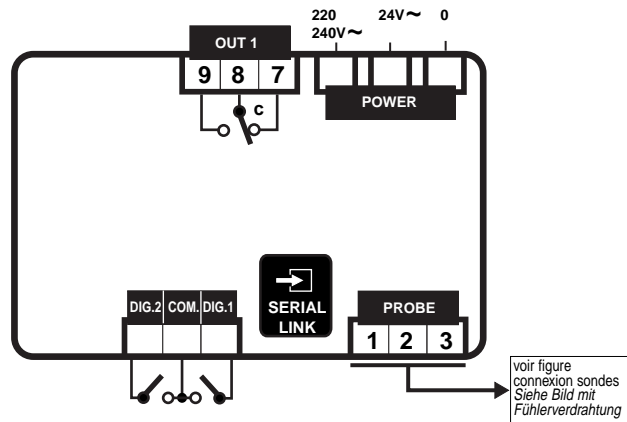
IRDRTE – NTC: alimentation 220/240 Vac, entrée NTC

IRDRTE – NTC: Spannung 220/240 Vac, Eingang NTC



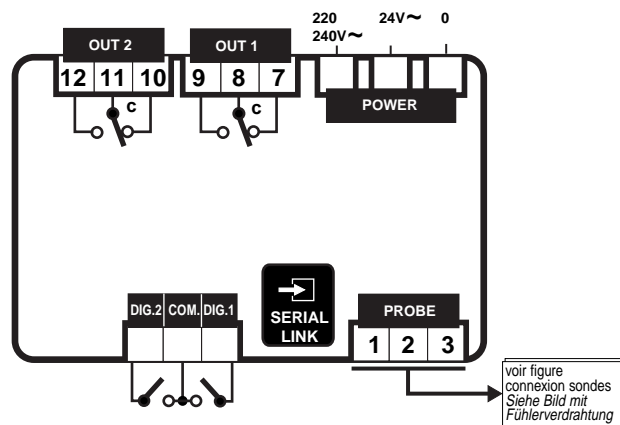
IRDRV: avec alimentation 24 Vac ou 220/240 Vac, entrée NTC, Pt100, J/K, V, I

IRDRV: Spannung 24 Vac oder 220/240 Vac, Eingang NTC, Pt100, J/K, V, I



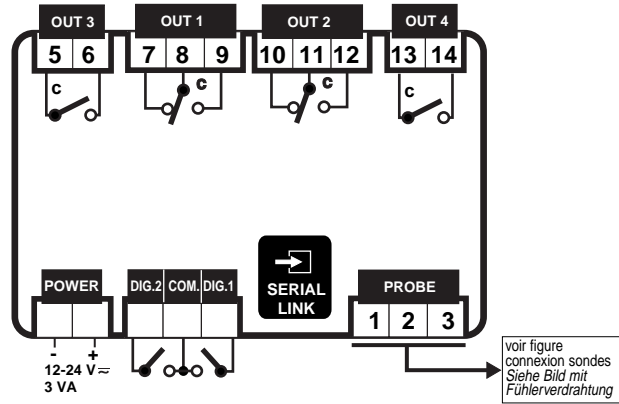
IRDRW: avec alimentation 24 ou 220/240 Vac, entrée NTC, Pt100, Tc J/K, V, I

IRDRW: Spannung 24 oder 220/240 Vac, Eingang NTC, Pt100, Tc J/K, V, I



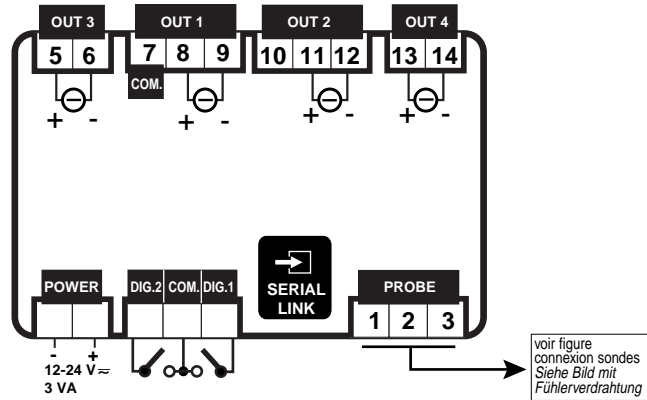
Version IRDRZ: avec alimentation 12/24Vac, entrée NTC, Pt100, Tc J/K, V/I

Version IRDRZ: Spannung 12/24Vac, Eingang NTC, Pt100, Tc J/K, V/I



Version IRDRA: alimentation 12/24 Vac-dc, entrée NTC, Pt100, Tc J/K, V, I

Version IRDRA: Spannung 12/24 Vac-dc, Eingang NTC, Pt100, Tc J/K, V, I

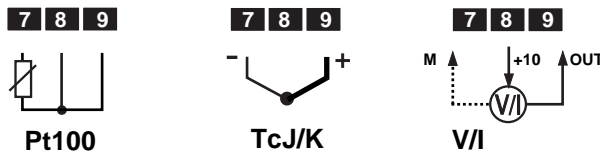


14.4 Connexion sondes

IR32 (*)

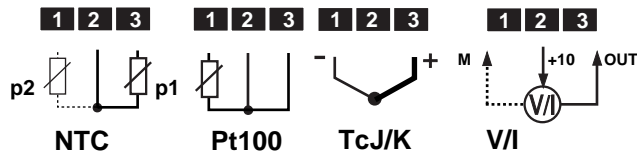
14.4 Fühlerverdrahtung

IR32 (*)



IRDR (*)

IRDR (*)



(*) à chaque type de sonde correspond un modèle spécifique

(*) zu jedem Fühlertyp gibt es ein spezielles Modell

Note:

- 1) dans le cas de sondes Pt100 à 2 fils, court-circuiter les bornes 8 et 9 (IR32) ou 2 et 3 (IRDR);
- 2) raccorder l'éventuelle protection blindée de la sonde à la terre de l'armoire électrique. Dans le cas de thermocouples, il est nécessaire d'utiliser des sondes avec câbles compensés blindés afin d'avoir une bonne immunité aux parasites;
- 3) pour les sondes en tension ou en signal courant, considérer que la tension maximale fournie est 10 Vdc @ 30 mA (max 8Vdc pour IRDRW).

Bemerkung:

- 1) im Fall des Pt100-Fühlers mit 2 Kabeln müssen Sie die Klemmen 8 und 9 brücken (IR32 - oder 2 und 3 bei IRDR)
- 2) Eventuelle Abschirmung des Fühlers an die Erdung der Schalttafel anschließen. Bei der Thermo-kupplung müssen Sie einen Fühler mit einem abgeschirmten Kabel benutzen, um einen richtigen Schutz gegen Störungen zu haben.
- 3) Für Spannungs- und Stromstärkefühler müssen Sie beachten, daß die maximale Spannung 10 Vdc @ 30 mA ist (max 8Vdc für IRDRW).

Glossaire

Calibrage sonde: permet de modifier l'indication visualisée sur l'instrument pour compenser des erreurs avec d'autres appareils. Ceci est possible au moyen du paramètre P14.

Différentiel ou hystérésis: permet de réguler l'insertion des sorties lorsque la grandeur réglée s'éloigne de la consigne. Sans différentiel, on passerait soudainement de sorties toutes OFF (grandeur égale à la CONSIGNE) à des sorties toutes ON (grandeur différente de la CONSIGNE). Le différentiel permet une insertion graduelle des sorties, qui sont activées uniquement lorsque la différence entre la grandeur réglée et la consigne dépasse la valeur du différentiel. Normalement, un différentiel 'étroit' maintient la grandeur réglée très proche de la consigne, mais peut provoquer de fréquents marche/arrêts des dispositifs contrôlés et des pompes. Dans le cas où une régulation très précise est demandée, au lieu de sélectionner un différentiel étroit, on peut activer la régulation P+I.

Différentiel alarme: c'est l'hystérésis prévue pour les alarmes. Un différentiel même minime est nécessaire pour éviter des pompes, c'est à dire des insertions et désinsertions successives des alarmes dues à de petites variations de la grandeur mesurée. Les régulateurs de la série Infrarouge Universelle sortent d'usine avec un différentiel alarmes sélectionné à "2". Les alarmes "Hautes" et "Basses" sont à réinsertion automatique, c'est à dire que lorsque la grandeur mesurée "revient" d'une valeur égale au différentiel, l'alarme est automatiquement annulée.

Direct (Action direct): un régulateur agit en Direct lorsque qu'il opère une action de blocage sur la grandeur qui augmente. Le fonctionnement Direct est typique, par ex., des installations de réfrigération: à l'augmentation de la température mesurée, la puissance frigorifique augmente, ceci afin de faire diminuer cette température.

Point de travail ou point de consigne (ou consigne): il s'agit de la valeur qui doit être maintenue par la grandeur physique contrôlée, par exemple la valeur de la température à laquelle on désire faire travailler un four. Lorsque la grandeur réglée arrive à la valeur de la consigne, toutes les sorties sont désactivées.

Reverse (Action reverse): on parle au contraire de fonctionnement Reverse lorsque l'action tend à contester la diminution de la grandeur réglée. Ceci arrive par exemple dans les installations de chauffage où l'on doit contester la diminution de la température en activant la production de chaleur.

Consigne alarme "Haute" et consigne alarme "Basse": il est possible de contrôler la grandeur réglée à l'intérieur d'une limite inférieure et une limite supérieure. Lorsque l'instrument relève une valeur externe aux limites sélectionnées, il visualise un code d'alarme et génère une alarme sonore (dans les modèles pourvus d'un buzzer).

Les valeurs "Hautes" et "Basses", dans la configuration d'usine, sont considérées comme valeurs absolues et donc, pour éviter que les limites d'alarme n'interviennent durant la régulation normale, celles-ci doivent être externes à l'intervalle localisé par les deux points de consigne et le différentiel.

Pour les versions avec nombre de séries supérieur à 100.000, la consigne d'alarme peut également être sélectionnée relative. Pour plus d'explications, se reporter à l'explication des paramètres P27.

Points de consigne multiples: il existe des applications avec 2 points de consigne: c'est le cas, par exemple, d'une installation de chauffage qui travaille avec deux points de consigne différents, un pour le fonctionnement de jour et un pour celui de la nuit, ou bien une installation de conditionnement d'air avec une consigne été et une hiver. Les régulateurs de la série Infrarouge peuvent également gérer deux points de consigne.

Temps de retard activation alarme: permet de retarder la signalisation de l'alarme. Le régulateur active l'alarme uniquement si les conditions d'alarme demeurent à la fin du retard sélectionné (Voir P28).

Zone neutre ou zone morte: indique un intervalle autour du point de consigne dans lequel la grandeur réglée peut osciller sans qu'il soit nécessaire d'insérer aucune sortie. Le concept est repris dans la description des Modes 3, 4 et 5.

Glossar

Kalibrierung des Fühlers: Erlaubt die angezeigten Werte des Geräts zu ändern, um Fehler oder Abweichungen mit anderen Geräten zu kompensieren. Wird durch den Parameter P14 ermöglicht.

Schaltdifferenz oder Hysterese: Ermöglicht die Regulierung der Ausgangseinstellung, wenn die regulierte Größe sich vom Sollwert entfernt. Ohne Schaltdifferenz würden plötzlich alle Ausgänge AUS (Größe gleich dem Sollwert) auf alle EIN (Größe ungleich dem Set) wechseln. Die Schaltdifferenz ermöglicht eine graduelle Eingliederung der Ausgänge, die nur bei einer Differenz der regulierten Größe, die den Sollwert und die Schaltdifferenzwert überschreitet, eingegliedert werden. Normalerweise hält eine "enge" Schaltdifferenz die Größe in der Nähe vom Sollwert, aber kann häufige Ein- und Ausschaltungen und Schwankungen der kontrollierten Geräte hervorrufen. Falls eine sehr präzise Regulierung gefordert wird, kann die Regulierung P+I anstatt der engen Schaltdifferenz gewählt werden.

Alarmschaltdifferenz: Ist eine Hysterese für Alarme. Eine minimale Schaltdifferenz ist notwendig, um Schwankungen oder folgende Ein- und Ausschaltungen der Alarme durch kleine Veränderungen der gemessenen Größe zu vermeiden. Die Werkeinstellung der Alarmschaltdifferenz ist gleich "2". Die "Ober"- und "Unter"-Alarme sind automatische Wiedereinschaltungen oder falls eine gemessene Größe mit dem gleichen Wert der Schaltdifferenz "wiedereintritt", so wird der Alarm automatisch annulliert.

Direkt (Direkt-Betrieb): Ein Regler funktioniert mit Direkt, wenn er eine Beschränkung einer sich vergrößernden Größe ausführt. Der Direkt-Betrieb ist für z.B. Kühlanlagen typisch: Wenn sich die gemessene Temperatur erhöht, so vergrößert sich auch die Kühlleistung und somit wird die Temperatur vermindert.

Sollwert: Es handelt sich hierbei um den Wert, der von der kontrollierten physikalischen Größe gehalten werden muß; z.B. einen speziellen Temperaturwert, bei dem Sie einen Ofen arbeiten lassen möchten. Wenn die regulierte Größe den Sollwert erreicht, sind alle Ausgänge deaktiviert.

Reverse (Reverse-Betrieb): Es wird von dem Reverse-Betrieb gesprochen, wenn der Betrieb versucht der Verminderung der regulierten Größe entgegenzuwirken. Dies geschieht z.B. bei Heizungsanlagen, bei denen einem Temperaturabfall durch Wärmeproduktion entgegengewirkt werden muß.

Grenzwert vom "Ober"-Alarm und vom "Unter"-Alarm: Es ist möglich die regulierte Größe innerhalb einer unteren und oberen Grenze zu kontrollieren. Wenn das Gerät einen äußeren Wert an den gesetzten Grenzen mißt, zeigt es einen Alarmcode an und erzeugt einen Alarmton (in den Modellen mit Summer). Die "Ober"- und "Unter"-Werte der Werkskonfiguration sind absolute Werte und um zu vermeiden, daß die Alarmgrenzen während einer normalen Regulierung auftauchen, müssen sie außerhalb des Intervalls der zwei Sollwerte und Schaltdifferenzen sein.

Für die Versionen mit der Seriennummer über 100.000 kann der Alarmgrenzwert auch relativ gesetzt werden. Für weitere Erklärung siehe Parameter P27.

Vielfache Sollwerte: Es gibt Anwendungen mit 2 Sollwerte: Z.B. bei einer Heizungsanlage, welche mit verschiedenen Set-points arbeitet; einen für den Tagbetrieb und einen für den Nachtbetrieb oder einer Klimaanlage mit einem Sommer- und einem Winter-Sollwert. Die Regler der Infrarot-Serie können auch 2 Sollwerte verwalten.

Verzögerungszeit des Alarms: Erlaubt die Alarmanzeige zu verzögern. Der Regler aktiviert den Alarm nur, wenn die Alarmbedingungen für die gewählte Verzögerung (siehe P28) weiterbestehen.

Neutrale oder tote Zone: Zeigt ein Intervall um den Sollwert an, in dem die regulierte Größe schwanken kann, ohne daß ein Ausgang eingeschattet werden muß. Der Begriff wird in der Beschreibung der Modi 3, 4 und 5 benutzt.

Tableau des codes des modèles de la série Infrarouge Universelle Codetabelle für die Modelle der Serie Infrared Universal

DESCRIPTION / BESCHREIBUNG	CODE / CODE
Thermostats 1 relais, montage à encastrer, alimentation 12÷24 Vac/dc, prédisposés pour le raccordement série <i>Thermostaten 1 Relais, Frontmontage, Netzanschluss 12÷24 Vac/dc, geeignet für serielle Anschlüsse</i>	
IR32V0E: 2 entrées pour sonde NTC / IR32V0E: 2 Eingänge für NTC-Fühler	IR32V0E000
IR32V1E: 1 entrée pour sonde PT100 / IR32V1E: 1 Eingang für PT100-Fühler	IR32V1E000
IR32V2E: 1 entrée pour thermocouple J/K / IR32V2E: 1 Eingang für Thermokupplung J/K	IR32V2E000
IR32V3E: 1 entrée pour sonde 4÷20 mA / IR32V3E: 1 Eingang für Fühler 4÷20 mA	IR32V3E000
IR32V4E: 1 entrée pour sonde -0,5÷1 Vcc / IR32V4E: 1 Eingang für Fühler -0,5÷1 Vcc	IR32V4E000
Thermostats 1 relais, montage à encastrer, alimentation 12÷24Vac/dc avec buzzer, prédisposés pour le raccordement série et télécommande <i>Thermostaten 1 Relais, Frontmontage, Netzanschluss 12÷24 Vac/dc mit Summer, geeignet für serielle Anschlüsse und Fernbedienung</i>	
IR32V0L: 2 entrées pour sonde NTC / IR32V0L: 2 Eingänge für NTC-Fühler	IR32V0L000
IR32V1L: 1 entrée pour sonde PT100 / IR32V1L: 1 Eingang für PT100-Fühler	IR32V1L000
IR32V2L: 1 entrée pour thermocouple J/K / IR32V2L: 1 Eingang für Thermokupplung J/K	IR32V2L000
IR32V3L: 1 entrée pour sonde 4÷20 mA / IR32V3L: 1 Eingang für Fühler 4÷20 mA	IR32V3L000
IR32V4L: 1 entrée pour sonde -0,5÷1 Vcc / IR32V4L: 1 Eingang für Fühler -0,5÷1 Vcc	IR32V4L000
Thermostats 1 relais, montage à encastrer, alimentation 110÷230 Vac/dc avec buzzer, prédisposés pour la télécommande <i>Thermostaten 1 Relais, Frontmontage, Netzanschluss 110÷230 Vac/dc mit Summer, geeignet für Fernbedienung</i>	
IR32V0H: 2 entrées pour sonde NTC / IR32V0H: 2 Eingänge für NTC-Fühler	IR32V0H000
IR32V1H: 1 entrée pour sonde PT100 / IR32V1H: 1 Eingang für PT100-Fühler	IR32V1H000
IR32V2H: 1 entrée pour thermocouple J/K / IR32V2H: 1 Eingang für Thermokupplung J/K	IR32V2H000
IR32V3H: 1 entrée pour sonde 4÷20 mA / IR32V3H: 1 Eingang für Fühler 4÷20 mA	IR32V3H000
IR32V4H: 1 entrée pour sonde -0,5÷1 Vcc / IR32V4H: 1 Eingang für Fühler -0,5÷1 Vcc	IR32V4H000
Thermostats 2 relais, montage à encastrer, alimentation 12÷24 Vac/dc avec buzzer, prédisposés pour le raccordement série et télécommande <i>Thermostaten 2 Relais, Frontmontage, Netzanschluss 12÷24 Vac/dc mit Summer, geeignet für serielle Anschlüsse und Fernbedienung</i>	
IR32W0: 2 entrées pour sonde NTC / IR32W0: 2 Eingänge für NTC-Fühler	IR32W00000
IR32W1: 1 entrée pour sonde PT100 / IR32W1: 1 Eingang für PT100-Fühler	IR32W10000
IR32W2: 1 entrée pour thermocouple J/K / IR32W2: 1 Eingang für Thermokupplung J/K	IR32W20000
IR32W3: 1 entrée pour sonde 4÷20 mA / IR32W3: 1 Eingang für Fühler 4÷20 mA	IR32W30000
IR32W4: 1 entrée pour sonde -0,5÷1 Vcc / IR32W4: 1 Eingang für Fühler -0,5÷1 Vcc	IR32W40000
Thermostats 4 relais, montage à encastrer, alimentation 12÷24 Vac/dc avec buzzer, prédisposés pour le raccordement série et télécommande <i>Thermostaten 4 Relais, Frontmontage, Netzanschluss 12÷24 Vac/dc mit Summer, geeignet für serielle Anschlüsse und Fernbedienung</i>	
IR32Z0: 2 entrées pour sonde NTC / IR32Z0: 2 Eingänge für NTC-Fühler	IR32Z00000
IR32Z1: 1 entrée pour sonde PT100 / IR32Z1: 1 Eingang für PT100-Fühler	IR32Z10000
IR32Z2: 1 entrée pour thermocouple J/K / IR32Z2: 1 Eingang für Thermokupplung J/K	IR32Z20000
IR32Z3: 1 entrée pour sonde 4÷20 mA / IR32Z3: 1 Eingang für Fühler 4÷20 mA	IR32Z30000
IR32Z4: 1 entrée pour sonde -0,5÷1 Vcc / IR32Z4: 1 Eingang für Fühler -0,5÷1 Vcc	IR32Z40000
Thermostats 1 relais, montage sur rail DIN, alimentation 230 Vac, prédisposés pour la télécommande <i>Thermostaten 1 Relais, Montage auf DIN-Schiene, Netzanschluss 230 Vac, geeignet für Fernbedienung</i>	
IRDRT: 2 entrées pour sonde NTC / IRDRT: 2 Eingänge für NTC-Fühler	IRDRT0000
Thermostats 1 relais, montage sur rail DIN, alimentation 24 et 230 Vac, prédisposés pour le raccordement série, buzzer et télécommande <i>Thermostaten 1 Relais, Montage auf DIN-Schiene, Netzanschluss 24 und 230 Vac, geeignet für serielle Anschlüsse, Summer und Fernbedienung</i>	
IRDRV0: 2 entrées pour sonde NTC / IRDRV0: 2 Eingänge für NTC-Fühler	IRDRV00000
IRDRV1: 1 entrée pour sonde PT100 / IRDRV1: 1 Eingang für PT100-Fühler	IRDRV10000
IRDRV2: 1 entrée pour thermocouple J/K / IRDRV2: 1 Eingang für Thermokupplung J/K	IRDRV20000
IRDRV3: 1 entrée pour sonde 4÷20 mA / IRDRV3: 1 Eingang für Fühler 4÷20 mA	IRDRV30000
IRDRV4: 1 entrée pour sonde -0,5÷1 Vcc / IRDRV4: 1 Eingang für Fühler -0,5÷1 Vcc	IRDRV40000
Thermostats 2 relais, montage sur rail DIN, alimentation 24 et 230 Vac avec buzzer, prédisposés pour le raccordement série et télécommande <i>Thermostaten 2 Relais, Montage auf DIN-Schiene, Netzanschluss 24 e 230 Vac mit Summer, geeignet für serielle Anschlüsse und Fernbedienung</i>	
IRDRW0: 2 entrée pour sonde NTC / IRDRW0: 2 Eingänge für NTC-Fühler	IRDRW00000
IRDRW1: 1 entrée pour sonde PT100 / IRDRW1: 1 Eingang für PT100-Fühler	IRDRW10000
IRDRW2: 1 entrée pour thermocouple J/K / IRDRW2: 1 Eingang für Thermokupplung J/K	IRDRW20000
IRDRW3: 1 entrée pour sonde 4÷20 mA / IRDRW3: 1 Eingang für Fühler 4÷20 mA	IRDRW30000
IRDRW4: 1 entrée pour sonde -0,5÷1 Vcc / IRDRW4: 1 Eingang für Fühler -0,5÷1 Vcc	IRDRW40000

Thermostats 4 relais, montage sur rail DIN, alimentation 12÷24 Vac/dc avec buzzer, prédisposés pour le raccordement série et télécommande
Thermostaten 4 Relais, Montage auf DIN-Schiene, Netzanschluss 12÷24 Vac/dc mit Summer, geeignet für serielle Anschlüsse und Fernbedienung

IRDRZ0: 2 entrées pour sonde NTC / IRDRZ0: 2 Eingänge für NTC-Fühler	IRDRZ00000
IRDRZ1: 1 entrée pour sonde PT100 / IRDRZ1: 1 Eingang für PT100-Fühler	IRDRZ10000
IRDRZ2: 1 entrée pour thermocouple J/K / IRDRZ2: 1 Eingang für Thermokupplung J/K	IRDRZ20000
IRDRZ3: 1 entrée pour sonde 4÷20 mA / IRDRZ3: 1 Eingang für Fühler 4÷20 mA	IRDRZ30000
IRDRZ4: 1 entrée pour sonde -0,5÷1 Vcc / IRDRZ4: 1 Eingang für Fühler -0,5÷1 Vcc	IRDRZ40000

Thermostats avec 1 sortie 10 Vdc pour commande Relais Etat Solide (SSR), montage à encastrer, alimentation 12÷24 Vac/dc avec buzzer, prédisposés pour le raccordement série et télécommande

Thermostaten mit 1PWM-Ausgang 0/10 Vdc für Regler "solid state relays" (SSR), Frontmontage, Netzanschluss 12÷24 Vac/dc mit Summer, geeignet für serielle Anschlüsse und Fernbedienung

IR32D0L: 2 entrées pour sonde NTC / IR32D0L: 2 Eingänge für NTC-Fühler	IR32D0L000
IR32D1L: 1 entrée pour sonde PT100 / IR32D1L: 1 Eingang für PT100-Fühler	IR32D1L000
IR32D2L: 1 entrée pour thermocouple / IR32D2L: 1 Eingang für Thermokupplung J/K	IR32D2L000
IR32D3L: 1 entrée pour sonde 4÷20 mA / IR32D3L: 1 Eingang für Fühler 4÷20 mA	IR32D3L000
IR32D4L: 1 entrée pour sonde -0,5÷1 Vcc / IR32D4L: 1 Eingang für Fühler -0,5÷1 Vcc	IR32D4L000

Thermostats avec 4 sorties 10 Vdc pour commande Relais Etat Solide (SSR), montage à encastrer, alimentation 12÷24 Vac/dc avec buzzer, prédisposés pour le raccordement série et télécommande

Thermostaten mit 4 Ausgängen 10 Vdc für Regler "solid state relays" (SSR), Frontmontage, Netzanschluss 12÷24 Vac/dc mit Summer, geeignet für serielle Anschlüsse und Fernbedienung

IR32A0: 2 entrées pour sonde NTC / IR32A0: 2 Eingänge für NTC-Fühler	IR32A00000
IR32A1: 1 entrée pour sonde PT100 / IR32A1: 1 Eingang für PT100-Fühler	IR32A10000
IR32A2: 1 entrée pour thermocouple J/K / IR32A2: 1 Eingang für Thermokupplung J/K	IR32A20000
IR32A3: 1 entrée pour sonde 4÷20 mA / IR32A3: 1 Eingang für Fühler 4÷20 mA	IR32A30000
IR32A4: 1 entrée pour sonde -0,5÷1 Vcc / IR32A4: 1 Eingang für Fühler -0,5÷1 Vcc	IR32A40000

Thermostats avec 4 sorties 10 Vdc pour commande Relais Etat Solide (SSR), montage sur rail DIN, alimentation 12÷24 Vac/dc avec buzzer, prédisposés pour le raccordement série et télécommande

Thermostaten mit 4 Ausgängen 10 Vdc für Regler "solid state relays" (SSR), Montage auf DIN-Schiene, Netzanschluss 12÷24 Vac/dc mit Summer, geeignet für serielle Anschlüsse und Fernbedienung

IRDRA0: 2 entrées pour sonde NTC / IRDRA0: 2 Eingänge für NTC-Fühler	IRDRA00000
IRDRA1: 1 entrée pour sonde PT100 / IRDRA1: 1 Eingang für PT100-Fühler	IRDRA10000
IRDRA2: 1 entrée pour thermocouple J/K / IRDRA2: 1 Eingang für Thermokupplung J/K	IRDRA20000
IRDRA3: 1 entrée pour sonde 4÷20 mA / IRDRA3: 1 Eingang für Fühler 4÷20 mA	IRDRA30000
IRDRA4: 1 entrée pour sonde -0,5÷1 Vcc / IRDRA4: 1 Eingang für Fühler -0,5÷1 Vcc	IRDRA40000

Tableau des codes des modèles de télécommande / Codetabelle für die Fernbedienungsmodelle

Télécommande version en langue italienne / Fernbedienung Italienisch	IRTRUI0000
Télécommande version en langue anglaise / Fernbedienung Englisch	IRTRUE0000
Télécommande version en langue française / Fernbedienung Französisch	IRTRUF0000
Télécommande en langue allemande / Fernbedienung Deutsch	IRTRUD0000

Tableau des codes des modules optionnels / Code-Tabelle für die optionellen Module

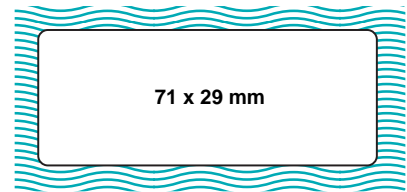
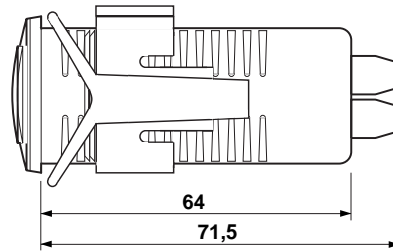
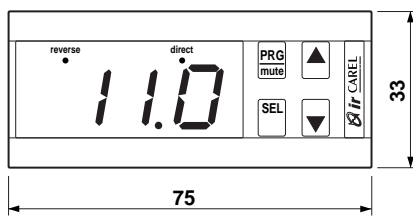
Module pour conversion signal PWM en sortie analogique 0/10 V ou 4/20 mA Modul für die Umwandlung eines PWM-Signals in ein analoges Signal 0/10 V oder 4/20 mA	CONV0/10A0
Module alimentation (de 24 Vac à 24 Vdc) et convertisseur de signal de 0/10 Vdc à 0/1 Vdc Netzanschlussmodul (von 24 Vac bis 24 Vdc) und Umwandler von Signalen 0/10 Vdc in 0/1 Vdc-Signale	CONV0/1L00
Module pour conversion signal PWM en sortie ON/OFF à relais Modul für die Umwandlung eines PWM-Signals in ON/OFF durch Relais	CONVONOFF0

Dimensions:

Abmessungen:

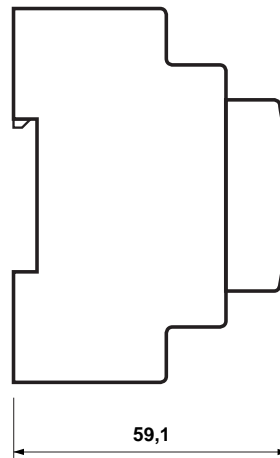
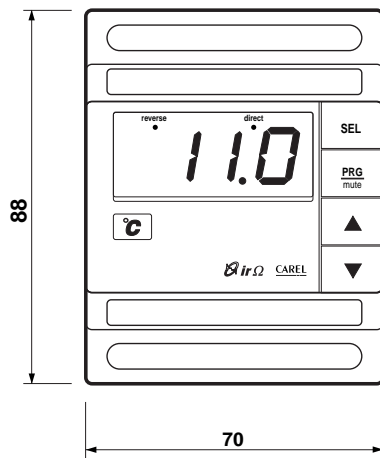
IR32 - montage encastré

IR32 - Fronteinbau



IRDR - montage sur guide DIN

IRDR DIN - Schienenmontage



Modules optionnels

Optionelle module



*Carel se réserve le droit de toutes modifications sur les produits sans information préalable.
Carel behält sich das Recht vor, Änderungen, auch ohne vorankündigung; zu machen.*

CAREL

Technology & Evolution

CAREL srl

Via dell'Industria, 11 - 35020 Brugine - Padova (Italy)
Tel. (+39) 0499716611 Fax (+39) 0499716600
<http://www.carel.com> - e-mail: carel@carel.com

CAREL FRANCE Sarl

19, Place des Pavillons 69007 Lyon (France)
Tel. (+33)04.72.71.61.10 Fax (+33)04.78.58.44.38

BARBEY CAREL Regeltechnik GmbH

Frankfurter Str. 5 - 63699 Kefenrod (Germany)
Tel. (+49) 06054.91140 Fax (+49) 06054.911417
<http://www.carel.de>

Agence / Distributeur:

Vertreter / Verteiler: