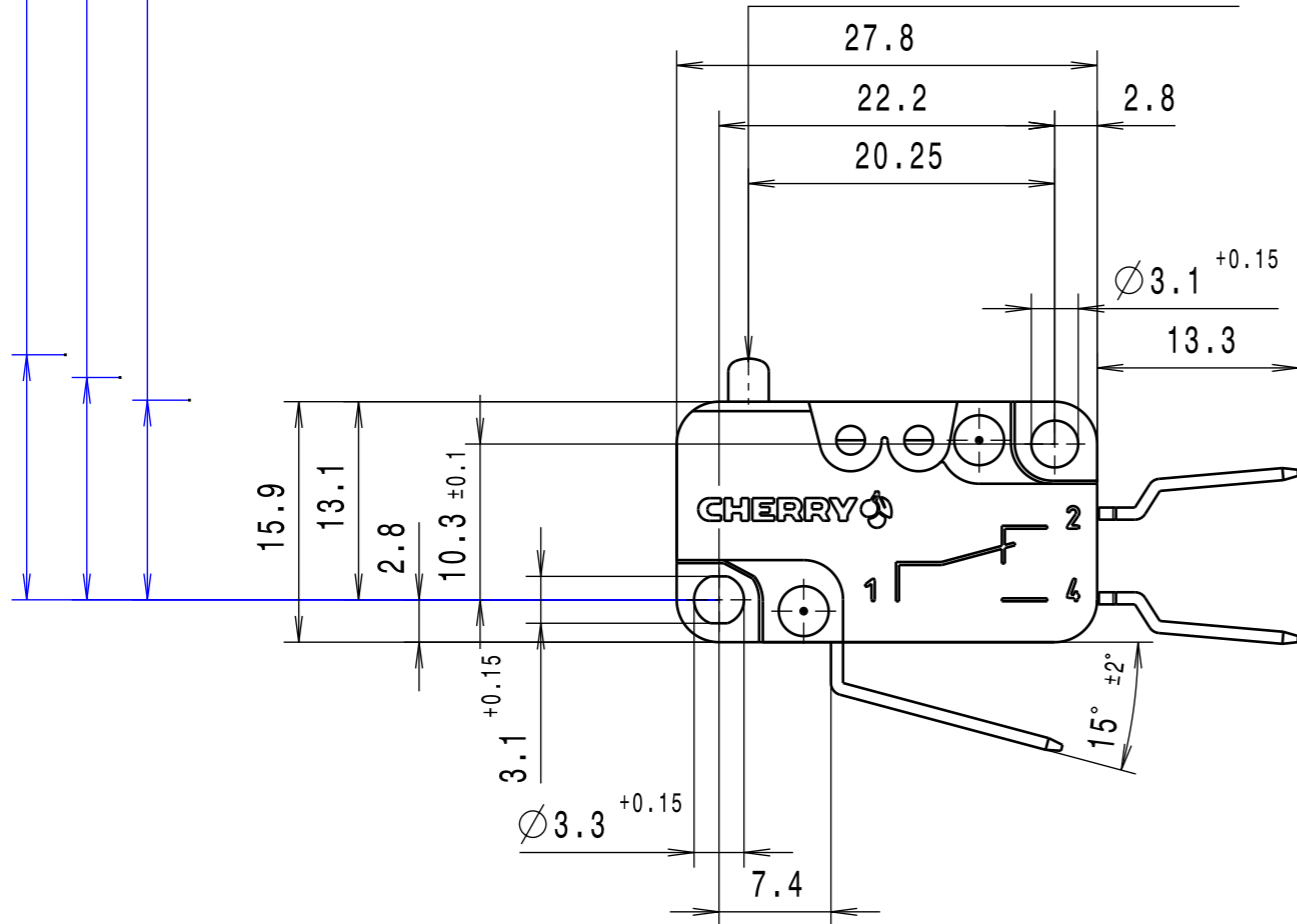


Ruhestellung / Rest position max. 16.2

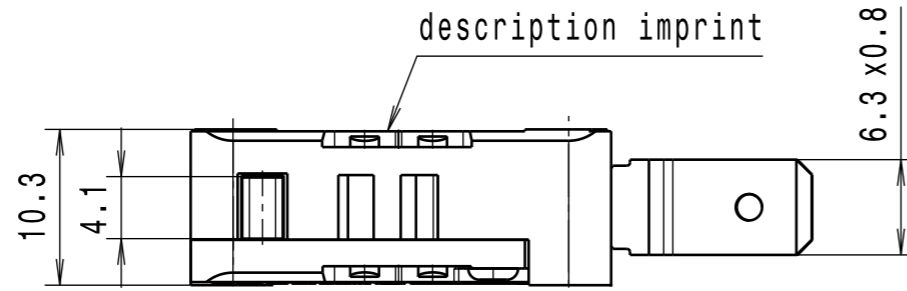
Schaltpunkt / Operating point 14.7 ±0.5

Zulaessige Endstellung / Approved end position min. 13.2

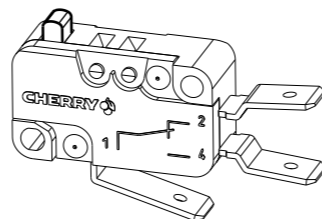
Messpunkt / Measuring point



Schalteraufdruck  
description imprint



Isometric view  
Scale: 1:1



Technische Angaben / Technical Data:

Gehaeuse / Case : PA 6, UL 94 V-0  
 Deckel / Cover : PA 6, UL 94 V-0  
 Betaetiger / Button : POM, UL 94 HB  
 Anschluss COM / Terminal COM : Cu, gal. Ag / silver plated  
 Anschluesse NC, NO / Terminals NC, NO : CuZn37  
 Kontakte / Contacts : AgNi10

Vorlauf / Pretravel : max. 1.6 mm  
 Nachlaufweg / Overtravel : min. 1.2 mm  
 Differenzweg / Movement differential : max. 0.3 mm  
 Schaltbetaetigungskraft / Operating force : max. 150 cN  
 Rueckschaltkraft / Reset force : min. 60 cN

Temperaturbereich / Temperature rating : -40°C bis / to +85°C  
 Kriechstromfestigkeit / Proof tracking index : PTI 300  
 Kontaktoeffnungsweite / Contact disconnection : μ

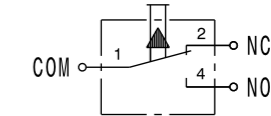
Schaltleistung nach / Electrical load according to IEC 61058-1 und / and UL 61058-1:  
 21(8) A, 125/250 VAC, 1E4

Pruefzeichen  
Approvals



Schaltbild  
Wechsler

Circuit Diagram  
Single Pole Double Throw



Weitere Angaben siehe technische Spezifikation TS-D4-00002

Bei Abweichungen gelten die Zeichnungsangaben  
 Further details please refer to technical specification TS-D4-00002  
 In case there are any deviations the drawing details have priority

Anschluesse nach / Terminals according to DIN 46244

Hinweis / Remark:

NC und NO duerfen bei gleichzeitigem Betrieb nur an gleichem Potential betrieben werden  
 NC and NO shall only be used at the same electrical potential

|    |   |   |            |    |  |
|----|---|---|------------|----|--|
| 60 | . | . | 28.02.2014 | WS | Gehäuse- und Deckelmaterial war PET / Case and Cover material was PET,<br>Schaltleistung nach / Electrical rating according to UL 1054 entfaellt / removed,<br>Endstellung neu definiert / End position redefined. |
|----|---|---|------------|----|--|

| Index rev. | Anzahl qty. | Mitteilung document no. | Datum date | Name name | Aenderung modification |
|------------|-------------|-------------------------|------------|-----------|------------------------|
|------------|-------------|-------------------------|------------|-----------|------------------------|

- ⊗ Tolerierung nach / tolerancing according to DIN ISO 8015
- ⊗ Allgmeintoleranzen nach / general tolerances according to DIN ISO 2768 - m
- ⊙ Kunststoffteile nach / plastic parts according to DIN 16901 - ...
- ⊙ Elastomerteile nach / elastomer parts according to DIN 7715
- ⊗ Form- u. Lagetoleranzen nach / geometrical tolerances according to DIN ISO 1101

- ⬭ Konstruktionsmasz / design dimension
- ⬭ Funktionsmerkmal / KC (key characteristics)
- ⬭ CPK-Merkmal / SC (significant characteristics)
- (A) DmbA-Merkmal / CC (critical characteristics)

Masze in Millimeter. Fehlende Masze sind dem 3D-Modell zu entnehmen.  
 Schnitte und Einzelheiten nur mit relevanten Koerperkanten dargestellt.

Die Unterscheidung der vorgenannten Masze ist allein technisch bedingt.  
 Saemtliche Maszangaben sind im Sinne einer Beschaffenheitsgarantie in gleicher Weise verbindlich.

Dimensions in millimeters. Missing dimensions have been taken from the 3D-CAD-Model.  
 Sections and details may not show all outlines.

The differentiation of the aforementioned dimensions is only dermied by technical items. In the sense of a condition warranty all dimensions are binding in the same manner.

Werkstoff, Abmessung / material, dimension

siehe Technische Angaben / see Technical Data

Oberflaechenbehandlung, Beschaffenheit / surface

Gewicht / weight

| CAD-System / cad system |  | Datum / date | Name / name |
|-------------------------|--|--------------|-------------|
| CATIA V5                |  | 28.02.2014   | W. Schnoedt |
| Bearb. / drawn          |  | 28.02.2014   | H. Zuber    |
| Gepr. / appd.           |  | 28.02.2014   |             |

Benennung / description

Miniaturschalter D48X

Miniature switch

verwendet fuer / used for

Kunde / customer

Kd.-Teile-Nr. / customer part no.

Zeichnungs-Nr. / drawing no.

.

.

.

D489 - V3AA

.

.

.

Blatt / sheet 1 von / of 1

.

.

.

Ersatz fuer / replacement for

Format / format

Index / Rev. 50

.

.

A3

The reproduction, distribution and utilization of this drawing as well as the communication of its contents to others without explicit authorization is prohibited. Offenders will be held liable for the payment of damages. All rights reserved in the event of the grant of a patent, utility model or design patent.

Weitergabe sowie Vervielfaeltigung dieser Zeichnung, Verwertung und Mitteilung des Inhalts sind verboten, soweit nicht ausdrucklich gestattet. Zuwiderhandlung verpflichtet zu Schadenersatz. Alle Rechte fuer den Fall der Patent-, Gebrauchsmuster- oder Geschmacksmustereintragung vorbehalten.