

# HC-HPR-B06-HHWH-1TTM20-EM-BK - Gehäuse



1411879

<https://www.phoenixcontact.com/de/produkte/1411879>

Bitte beachten Sie, dass die in diesem PDF-Dokument angezeigten Daten aus unserem Online-Katalog generiert wurden. Bitte finden Sie die vollständigen Daten in der Benutzer-Dokumentation. Es gelten unsere Allgemeinen Nutzungsbedingungen für Downloads.



HEAVYCON Tüllengehäuse B6, Serie HPR, mit Schraubverriegelung, mit M20-Gewinde, Abgang gerade, für erhöhte Umwelt- und EMV-Anforderungen

## Ihre Vorteile

- Vibration und Schock: IEC 61373/EN 50155, Kategorie 1, Klasse 1B

## Kaufmännische Daten

Artikelnummer	1411879
Verpackungseinheit	1 Stück
Mindestbestellmenge	1 Stück
Verkaufsschlüssel	D1 - Steckverbinder
Produktschlüssel	AF7AAI
GTIN	4046356944267
Gewicht pro Stück (inklusive Verpackung)	507 g
Gewicht pro Stück (exklusive Verpackung)	500 g
Zolltarifnummer	85389099
Ursprungsland	CN

## Technische Daten

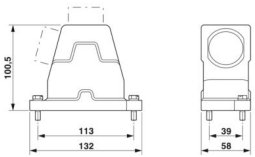
### Hinweise

Allgemein	für Kontakteinsätze HC-B6, BB10, DD24, M. Hohe Gehäuseform für extra großen Verkabelungsraum
-----------	--

### Artikeleigenschaften

Produkttyp	Gehäuse mit Schraubverriegelung
Gehäuseart	Tüllengehäuse
Produktfamilie	HC-HPR-B
Serie	HPR-B6
Anwendung	Bahnanwendungen
Bauform	B6
Anzahl der Kabelabgänge	1
Art der Verschraubung	1x M20
Schutzdeckel	nein
Kabelabgang	gerade
Pg-Verschraubung	ohne

### Maße

Maßzeichnung	
Breite	58 mm
Höhe	100,5 mm
Länge	132 mm

### Materialangaben

Material Gehäuse	Aluminiumdruckguss
Material Gehäuseoberfläche	pulverbeschichtet, schwarz
Material Verriegelungsbügel	Edelstahl

### Umwelt- und Lebensdauerbedingungen

#### Umgebungsbedingungen

Schutzart	IP66
	IP68 (0,5 bar / 24 h)
	IP69 (ISO 20653:2013-02)
Schlagfestigkeit	IK09
Umgebungstemperatur (Betrieb)	-40 °C ... 125 °C

### Mechanische Eigenschaften

# HC-HPR-B06-HHWH-1TTM20-EM-BK - Gehäuse



1411879

<https://www.phoenixcontact.com/de/produkte/1411879>

## Mechanische Daten

Art der Verschraubung	1x M20
Verriegelungstyp	Schraube

## Montage

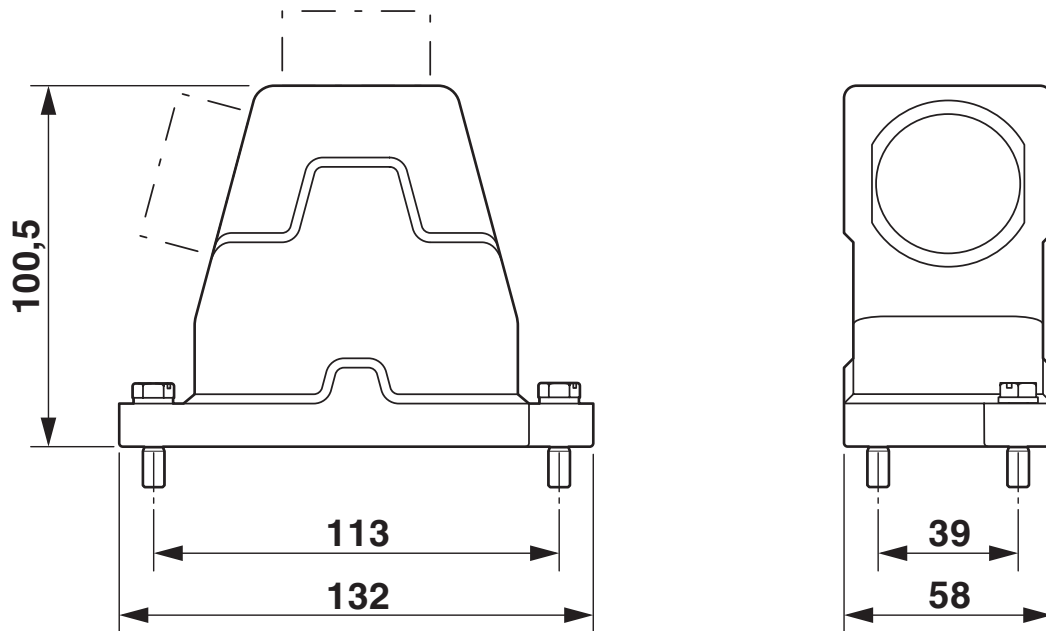
Montagehinweis	M6-Verriegelungsschraube, Sechskant mit Schlitz (SW10), Anzugsdrehmoment: 4 Nm
----------------	---

1411879

<https://www.phoenixcontact.com/de/produkte/1411879>

## Zeichnungen

Maßzeichnung



Maßbild

1411879

<https://www.phoenixcontact.com/de/produkte/1411879>

## Zulassungen

📄 Zum Herunterladen von Zertifikaten besuchen Sie die Produktdetailseite: <https://www.phoenixcontact.com/de/produkte/1411879>

### **DNV**

Zulassungs-ID: TAE000037S



### **EAC**

Zulassungs-ID: RU C-DE.AI30.B.01102

1411879

<https://www.phoenixcontact.com/de/produkte/1411879>

## Klassifikationen

### ECLASS

ECLASS-13.0	27440202
ECLASS-15.0	27440202

### ETIM

ETIM 9.0	EC000437
----------	----------

### UNSPSC

UNSPSC 21.0	31261500
-------------	----------

1411879

<https://www.phoenixcontact.com/de/produkte/1411879>

## Environmental product compliance

### EU RoHS

Erfüllt die Anforderungen nach RoHS-Richtlinie

Ja, Keine Ausnahmeregelungen

### China RoHS

Environment friendly use period (EFUP)

EFUP-E

Keine Gefahrstoffe über den Grenzwerten

### EU REACH SVHC

Hinweis auf REACH-Kandidatenstoff (CAS-Nr.)

Kein Stoff mit einem Massenanteil von mehr als 0,1 %

Phoenix Contact 2025 © - Alle Rechte vorbehalten

<https://www.phoenixcontact.com>

PHOENIX CONTACT Deutschland GmbH

Flachmarktstraße 8

D-32825 Blomberg

+49 52 35/3-1 20 00

[info@phoenixcontact.de](mailto:info@phoenixcontact.de)