

Hoja de características del producto

Características

XUX5ARCNT16

sensor fotoeléctrico - XUX - difuso - Sn 2,1 m -
24..240 VCA/CC - terminais



Principal

| | |
|---|--|
| Gama de producto | OsiSense XU |
| Nombre de serie | Modo único de función genérica |
| Tipo de sensores electrónico | Sensores fotoeléctrico |
| Nombre de detector | XUX |
| Diseño del detector | Compacto 92 x 71 |
| Sistema de detección | Difuso |
| Material | Plástico |
| Tipo de señal de salida | Discreta |
| Tipo de circuito de alimentación | AC/DC |
| Técnica de cableado de detector | 5 hilos |
| Función de salida digital | 1 F/A |
| Consecutivo, seguido, continuo, adosado | Terminales abraz. fijac., 1 x 1,5 mm ² o 1 x 0,75 mm ² con adaptador |
| Aplicación específica de producto | - |
| Emisión | Infrarojos difuso |
| Distancia de detección nominal | 2.1 m difuso |

Complementario

| | |
|------------------------------------|---|
| Material del envoltente | PBT |
| Material de la lente | PMMA |
| Distancia de detección máxima | 3 m difuso |
| Tipo de salida | Relé |
| Entrada de cable | 1 entrada para pasacables M16 x 1,5, diámetro ext cable: 7...10 mm |
| LED de estado | 1 LED (verde) para código de fecha de fabricación supply 1 LED (amarillo) para código de fecha de fabricación estado de salida |
| Límites de tensión de alimentación | 20..264 V AC |
| Capacidad de conmutación en mA | 3 A (cos φ = 1 para 0,5 millones de ciclos a 1 ciclo de funcionamiento por segundo a 250 V) |
| Frecuencia de conmutación | <= 20 Hz |
| Caída de tensión | <= 1.5 V (estado cerrado) |
| Consumo de corriente | <= 35 mA (sin carga) |
| Consumo de energía en W | 2 W AC/DC |
| Primera temporización | < 60 ms |

| | |
|-------------------------------|--|
| Respuesta del relé | < 25 ms |
| Recuperación de temporización | < 25 ms |
| Configuración | Ajuste de sensibilidad |
| Durabilidad eléctrica | 500000 ciclos, cos ϕ = 0.4, 60 ciclos/mn en 250 V 500000 ciclos, cos ϕ = 1, 60 ciclos/mn en 250 V |
| Profundidad | 77 mm |
| Altura | 92 mm |
| Anchura | 31 mm |
| Peso del producto | 0,2 kg |

Entorno

| | |
|--|--|
| Certificaciones de producto | CE CSA UL |
| Temperatura ambiente de funcionamiento | -25...55 °C |
| Temperatura ambiente de almacenamiento | -40...70 °C |
| Resistencia a las vibraciones | 7 gn, amplitud = +/- 1,5 mm (f = 10...55 Hz) de acuerdo con IEC 60068-2-6 |
| Resistencia a los choques | 30 gn (cos ϕ 11 ms) coordinación IEC 60068-2-27 |
| Grado de protección IP | Aislamiento doble IP65 de acuerdo con IEC 60529 Aislamiento doble IP67 acorde a IEC 60529 |

Sostenibilidad de la oferta

| | |
|------------------------------|--|
| RoHS (código de fecha: AASS) | Conforme - desde 0914 - Declaración de conformidad de Schneider Electric Declaración de conformidad de Schneider Electric |
| REACH | La referencia no contiene SVHC La referencia no contiene SVHC |

Información Logística

| | |
|----------------|---------|
| País de Origen | Francia |
|----------------|---------|

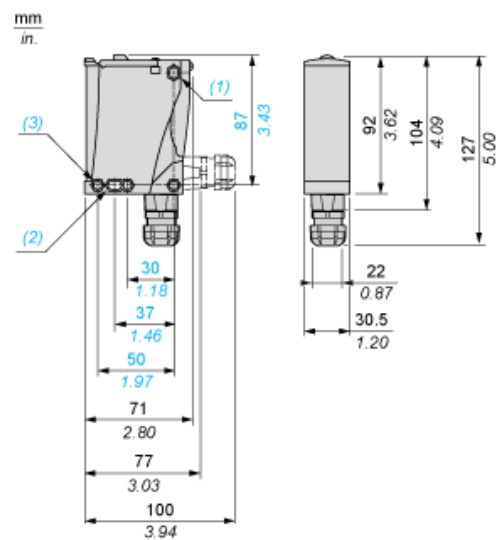
Garantía contractual

| | |
|-----------------|-----------|
| Warranty period | 18 months |
|-----------------|-----------|

Hoja de características del producto XUX5ARCNT16

Esquemas de dimensiones

Dimensiones



- (1) Orificio alargado $\text{Ø } 5,5 \times 7$
- (2) Orificio alargado $\text{Ø } 5,5 \times 9$
- (3) Orificio $\text{Ø } 5,5$

Hoja de características del producto XUX5ARCNT16

Conexiones y esquema

Esquemas de cableado

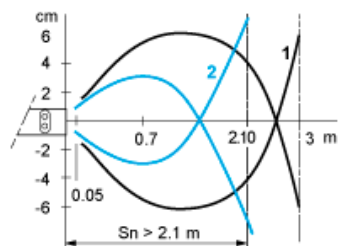
Salida de relé CA/CC

| Terminales | | |
|------------|--|------------|
| 1 | | CA/CC |
| 2 | | CA/CC |
| 3 | | NA |
| 4 | | Relé común |
| 5 | | NC |

Hoja de características del producto XUX5ARCNT16

Curvas de rendimiento

Curvas de detección



- 1: Blanco 90 %
- 2: Gris 18 %

Objeto 10 × 10 cm