

## Thermischer Geräteschutzschalter - TCP 0,5A - 0712152

Bitte beachten Sie, dass die hier angegebenen Daten dem Online-Katalog entnommen sind. Die vollständigen Informationen und Daten entnehmen Sie bitte der Anwenderdokumentation. Es gelten die Allgemeinen Nutzungsbedingungen für Internet-Downloads.  
(<http://phoenixcontact.de/download>)




Thermischer Sicherungsautomat, steckbar in Schraub-Sicherungsklemme UK 6-FSI/C und Zugfeder-Sicherungsklemme ST 4-FSI/C

### Ihre Vorteile

- Als Grundklemme wird eine Variante mit Schraub- oder Zugfederanschluss eingesetzt
- Der wiedereinschaltbare thermische Schutzschalter ist in zehn feinen Nennstromabstufungen von 0,1 bis 10 A erhältlich
- Kompakte Kleinbauweise
- Die integrierte Schaltfunktion ermöglicht eine sofortige Wiedereinschaltung und sichert somit die Verfügbarkeit der Anlage

### Kaufmännische Daten

Verpackungseinheit	20 STK
GTIN	 4 017918 848347
GTIN	4017918848347
Gewicht pro Stück (exklusive Verpackung)	11,120 g
Gewicht pro Stück (inklusive Verpackung)	11,120 g
Zolltarifnummer	85362010
Herkunftsland	Indonesien
Verkaufsschlüssel	L1 - Schutzschalter

### Technische Daten

#### Allgemein

Montagehinweis	Bei Reihenmontage kann der Gerätenennstrom nur zu 80 % geführt werden oder muss entsprechend überdimensioniert werden.
Montageart	auf Basiselement
Farbe	schwarz
Polzahl	1
Überspannungskategorie_GRP	II
Isolierstoff	PPS
Brennbarkeitsklasse nach UL 94	V0

# Thermischer Geräteschutzschalter - TCP 0,5A - 0712152

## Technische Daten

### Elektrische Daten

Sicherung	träge
Art der Sicherung	Automat
Bemessungsstoßspannung	2,5 kV
Bemessungsspannung	250 V AC
	65 V DC
	250 V (AC nach UL 1077)
	72 V (DC nach UL 1077)
Bemessungsstrom $I_N$	0,5 A
Isolationswiderstand $R_{iso}$	> 100 M $\Omega$ (500 VDC)
Bemessungskurzschlusschaltvermögen $I_{cn}$	3 A (250 V AC / 65 V DC)
	12,5 A (30 V DC)
Kurzschlusschaltvermögen $I_k$	2000 A (250 V AC / UL 1077)
	2000 A (72 V DC / UL 1077)
Spannungsfestigkeit	3000 V AC (Betätigungsbereich)
	1500 V AC (Einbaubereich)
Schaltspiele maximal	6000 (bei 1 x $I_n$ , induktionsarm)
	3000 (bei 1 x $I_n$ , induktiv)
	500 (bei 2 x $I_n$ , induktiv)
Verschmutzungsgrad	2
Überspannungskategorie_GRP	II
Isolierstoffgruppe	IIIb

### Maße

Höhe	24,4 mm
Breite	8,2 mm
Tiefe	44,5 mm
Höhe NS 35/7,5	55 mm

### Umgebungsbedingungen

Schutzart	IP40 (Betätigungsbereich)
Umgebungstemperatur (Betrieb)	-20 °C ... 60 °C

### Normen und Bestimmungen

Normen/Bestimmungen	EN 60934
---------------------	----------

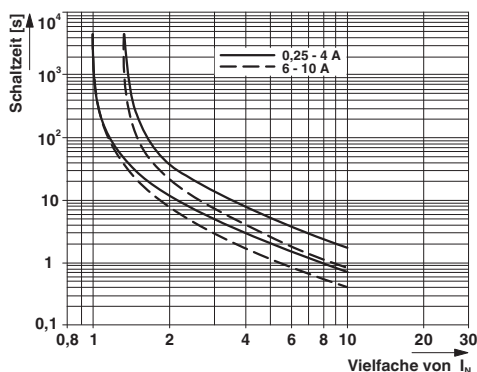
### Environmental Product Compliance

China RoHS	Zeitraum für bestimmungsgemäße Verwendung: unbegrenzt = EFUP-e
	Keine Gefahrstoffe über den Grenzwerten

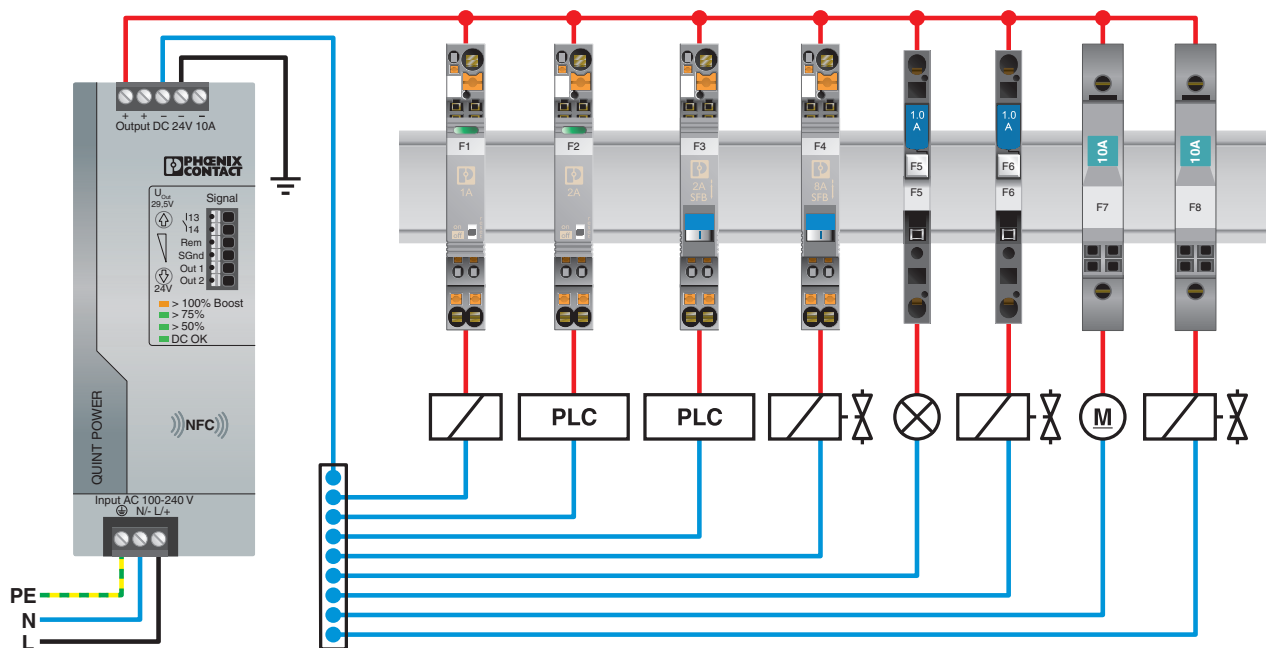
## Zeichnungen

# Thermischer Geräteschutzschalter - TCP 0,5A - 0712152

Diagramm



Applikationszeichnung



## Klassifikationen

eCl@ss

eCl@ss 4.0	27141116
eCl@ss 4.1	27141116
eCl@ss 5.0	27141116
eCl@ss 5.1	27141100

# Thermischer Geräteschutzschalter - TCP 0,5A - 0712152

## Klassifikationen

### eCl@ss

eCl@ss 6.0	27141100
eCl@ss 7.0	27141116
eCl@ss 8.0	27141116
eCl@ss 9.0	27141116

### ETIM

ETIM 2.0	EC000899
ETIM 3.0	EC000899
ETIM 4.0	EC000899
ETIM 5.0	EC000899
ETIM 6.0	EC000899

### UNSPSC

UNSPSC 6.01	30211812
UNSPSC 7.0901	39121411
UNSPSC 11	39121411
UNSPSC 12.01	39121411
UNSPSC 13.2	39121410

## Approbationen


### Approbationen


#### Approbationen

CSA / UL Recognized / cUL Recognized / VDE Zeichengenehmigung / EAC / EAC / cULus Recognized

#### Ex Approbationen

### Approbationsdetails

CSA		<a href="http://www.csagroup.org/services-industries/product-listing/">http://www.csagroup.org/services-industries/product-listing/</a>	074317
Nennspannung UN	250 V		
Nennstrom IN	0,5 A		

UL Recognized		<a href="http://database.ul.com/cgi-bin/XYV/template/LISEXT/1FRAME/index.htm">http://database.ul.com/cgi-bin/XYV/template/LISEXT/1FRAME/index.htm</a>	FILE E 140459
---------------	---	---	---------------

# Thermischer Geräteschutzschalter - TCP 0,5A - 0712152

## Approbationen

cUL Recognized		<a href="http://database.ul.com/cgi-bin/XYV/template/LISEXT/1FRAME/index.htm">http://database.ul.com/cgi-bin/XYV/template/LISEXT/1FRAME/index.htm</a>	FILE E 140459
----------------	--	---	---------------

VDE Zeichengenehmigung		<a href="http://www2.vde.com/de/Institut/Online-Service/VDE-gepruefteProdukte/Seiten/Online-Suche.aspx">http://www2.vde.com/de/Institut/Online-Service/VDE-gepruefteProdukte/Seiten/Online-Suche.aspx</a>	40034332
------------------------	--	---	----------

EAC			EAC-Zulassung
-----	--	--	---------------

EAC			RU C- DE.A*30.B01546
-----	--	--	-------------------------

cULus Recognized			
------------------	--	--	--

## Zubehör

### Zubehör

Klemmenmarker unbeschriftet

Zackbandmatte flach - ZBFM 5/WH:UNBEDRUCKT - 0803595



Zackbandmatte flach, Matte, weiß, unbeschriftet, beschriftbar mit: CMS-P1-PLOTTER, PLOTMARK, Montageart: verrasten in flacher Schildchennut, für Klemmenbreite: 5,2 mm, Schriftfeldgröße: 5 x 4,5 mm

Zackbandmatte flach - ZBFM 5/OG:UNBEDRUCKT - 0807180



Zackbandmatte flach, Matte, orange, unbeschriftet, beschriftbar mit: CMS-P1-PLOTTER, PLOTMARK, Montageart: verrasten in flacher Schildchennut, für Klemmenbreite: 5,2 mm, Schriftfeldgröße: 5 x 4,5 mm

## Optionales Zubehör

# Thermischer Geräteschutzschalter - TCP 0,5A - 0712152

## Zubehör

### Sicherungsreihenklemme - ST 4-FSI/C - 3036372



Sicherungsreihenklemme, Art der Sicherung: Flach, Anschlussart: Zugfederanschluss, Querschnitt: 0,08 mm<sup>2</sup>- 6 mm<sup>2</sup>, AWG: 28 - 10, Nennstrom: 30 A, Nennspannung: 400 V, Breite: 8,2 mm, Sicherungstyp: C, Montageart: NS 35/7,5, NS 35/15, Farbe: schwarz

### Sicherungsreihenklemme - ST 4-FSI/C-LED 12 - 3036495



Sicherungsklemme mit Leuchtanzeige zur Montage auf NS 35, für Sicherungsautomaten, Klemmenbreite: 8,2 mm, Farbe: schwarz

### Sicherungsreihenklemme - ST 4-FSI/C-LED 24 - 3036505



Sicherungsklemme mit Leuchtanzeige zur Montage auf NS 35, für Sicherungsautomaten, Klemmenbreite: 8,2 mm, Farbe: schwarz

### Sicherungsreihenklemme - UK 6-FSI/C - 3118203



Flachsicherungsklemme, Querschnitt: 0,2-6 mm<sup>2</sup>, AWG: 26-8, Breite: 8,2 mm, Farbe: schwarz

### Sicherungsreihenklemme - UK 6-FSI/C-LED12 - 3001925



Flachsicherungsklemme, Querschnitt: 0,2-6 mm<sup>2</sup>, AWG: 26-8, Breite: 8,2 mm, Farbe: schwarz, mit Leuchtanzeige, Spannung Leuchtanzeige: 12 V DC, Strom Leuchtanzeige: 2 mA

# Thermischer Geräteschutzschalter - TCP 0,5A - 0712152

## Zubehör

Sicherungsreihenklemme - UK 6-FSI/C-LED24 - 3001938



Flachsicherungsklemme, Querschnitt: 0,2-6 mm<sup>2</sup>, AWG: 26-8, Breite: 8,2 mm, Farbe: schwarz, mit Leuchtanzeige, Spannung Leuchtanzeige: 24 V DC, Strom Leuchtanzeige: 2 mA

Sicherungsreihenklemme - PT 6-FSI/C - 3212166



Sicherungsreihenklemme, Art der Sicherung: Flach, Anschlussart: Push-in-Anschluss, Querschnitt: 0,5 mm<sup>2</sup>- 10 mm<sup>2</sup>, AWG: 20 - 8, Nennstrom: 25 A, Nennspannung: 400 V, Breite: 8,2 mm, Sicherungstyp: C, Montageart: NS 35/7,5, NS 35/15, Farbe: schwarz

Sicherungsreihenklemme - PT 6-FSI/C-LED 12 - 3212169



Sicherungsreihenklemme, Art der Sicherung: Flach, Anschlussart: Push-in-Anschluss, Querschnitt: 0,5 mm<sup>2</sup>- 10 mm<sup>2</sup>, AWG: 20 - 8, Nennstrom: 25 A, Nennspannung: 12 V, Breite: 8,2 mm, Sicherungstyp: C, Montageart: NS 35/7,5, NS 35/15, Farbe: schwarz

Sicherungsreihenklemme - PT 6-FSI/C-LED 24 - 3212172



Sicherungsreihenklemme, Art der Sicherung: Flach, Anschlussart: Push-in-Anschluss, Querschnitt: 0,5 mm<sup>2</sup>- 10 mm<sup>2</sup>, AWG: 20 - 8, Nennstrom: 25 A, Nennspannung: 24 V, Breite: 8,2 mm, Sicherungstyp: C, Montageart: NS 35/7,5, NS 35/15, Farbe: schwarz

Sicherungsreihenklemme - PT 6-FSI/C-LED 48 - 3212175



Sicherungsreihenklemme, Art der Sicherung: Flach, Anschlussart: Push-in-Anschluss, Querschnitt: 0,5 mm<sup>2</sup>- 10 mm<sup>2</sup>, AWG: 20 - 8, Nennstrom: 25 A, Nennspannung: 48 V, Breite: 8,2 mm, Sicherungstyp: C, Montageart: NS 35/7,5, NS 35/15, Farbe: schwarz