

Isolierter HART 7 Temperaturwandler

3337

- Exzellente Genauigkeit, besser als 0,05 % des Messbereichs
- Slimline Gehäuse mit 6 mm Breite
- Exzellente EMV Performance
- Wählbare Ansprechzeit 60 ms / 60 s
- Vorkalibrierte Temperaturbereiche wählbar per DIP-Schalter



Verwendung

- Der 3337 Temperaturwandler misst einen Pt100-Standard-Sensor oder einen Standardtemperatursensor vom Typ J und K auf und stellt ein isoliertes, passives, analoges Strom- und HART-Signal am Ausgang zur Verfügung.
- Schutz des Systems vor Überspannung, Rausch und Transienten durch hohe 2-Wege-Trennung.
- Der 3337 kann im sicheren Bereich oder Zone 2 / Division 2 installiert werden.
- Zulassungen für Marine-Anwendungen.

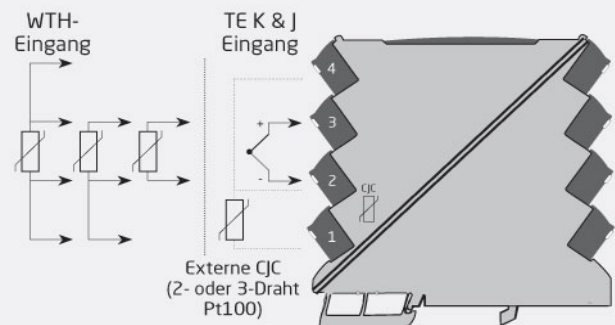
Technische Merkmale

- Flexible schleifengespeiste Versorgung von 6,2...35 VDC via Schraubklemmen.
- 60 ms schnelle Ansprechzeit mit optional simultaner Sensorfehlerüberwachung.
- Interne/externe Vergleichsmessstelle wählbar.
- Exzellente Wandlungsgenauigkeit in allen wählbaren Messbereichen, besser als 0,05%.
- Der 3337 erfüllt die Kriterien von NAMUR NE21 und bietet eine hervorragende Leistung in rauen EMV Umgebungen.
- Das System erfüllt die NAMUR NE43 standard Messbereichsüberschreitungs- und Sensorfehler-Ausgangsgrößen.
- Alle Klemmen sind gegen Überspannung und Verpolung geschützt.
- Hohe galvanische Trennung von 2,5 kVAC.
- Exzellentes Signal-/Rauschverhältnis von > 60 dB.

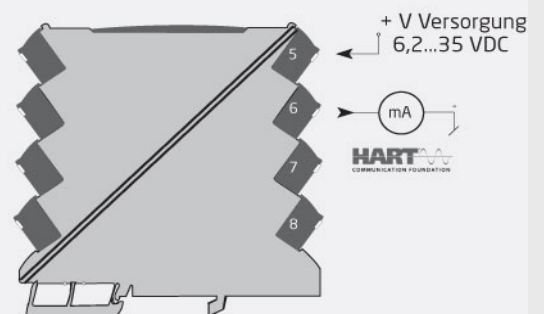
Montage / Installation / Konfiguration

- Wählbarer HART Modus mit HART 7 Protokoll erlaubt erweiterte Geräteeinstellungen.
- DIP-Schalter für einfache Konfiguration von über 1000 werkskalibrierten Messbereichen mit HART Lesefunktion.
- Das schmale 6 mm Gehäuse erlaubt es, bis zu 165 Einheiten auf 1 Meter Hutschiene zu installieren, ohne Abstände zur Kühlung einhalten zu müssen.
- Großer Umgebungstemperaturbereich von -25...+70 °C.

Anwendungen



Sicherer Bereich oder Zone 2 & Cl. 1, Div. 2, Gruppe A-D



Bestellangaben:

Typ
3337

Umgebungsbedingungen

Betriebstemperatur.....	-25°C bis +70°C
Lagertemperatur.....	-40°C bis +85°C
Kalibrierungstemperatur.....	20...28°C
Relative Luftfeuchtigkeit.....	< 95% RF (nicht kond.)
Schutzart.....	IP20
Installation in.....	Verschmutzungsgrad 2 & Mess- / Überspannungskat. II

Mechanische Spezifikationen

Abmessungen (HxBxT).....	113 x 6,1 x 115 mm
Gewicht, ca.....	70 g
Hutschieneart.....	DIN EN 60715/35 mm
Leitungsquerschnitt.....	0,13...2,5 mm ² / AWG 26...12 Litzendraht
Klemmschraubenanzugsmoment.....	0,5 Nm
Schwingungen.....	IEC 60068-2-6
2...25 Hz.....	±1,6 mm
25...100 Hz.....	±4 g

Allgemeine Spezifikationen**Versorgung**

Versorgungsspannung.....	6,2...35 VDC
Leistungsbedarf, max.....	0,80 W
Verlustleistung.....	22 mW...0,8 W

Isolationsspannung

Isolationsspannung, Test/Betrieb.....	2,5 kVAC / 300 VAC (verstärkt)
Zone 2 / Div. 2.....	250 VAC

Ansprechzeit

HART-Modus, (0...90%, 100...10%).....	60 ms...60 s, konfigurierbar
DIP-Modus, (0...90%, 100...10%).....	< 60 ms

Spannungsabfall.....	6,2 VDC
Signal- / Rauschverhältnis.....	Min. 60 dB
Konfigurierung.....	DIP-Schalter
Signaldynamik, Eingang.....	23 Bit
Signaldynamik, Ausgang.....	18 Bit
EMV-Immunitätswirkung.....	< ±0,5% d. Messssp.
Erweiterte EMV-immunität: NAMUR NE21, A Kriterium, Burst.....	< ±1% d. Messssp.
Identifikation von falsche Einstellung des DIP-Schalters.....	3,5 mA

Eingangsspezifikationen**WTH-Eingang**

Temperaturbereich, Pt100.....	-200...+850°C
Genauigkeit: Je größer der.....	Besser als 0,05% der Messspanne oder 0,1°C
Temperaturkoeffizient: Je größer der.....	0,02°C/°C oder ≤ ±0,01%/°C
Sensorstrom.....	< 150 µA
Sensorkabelwiderstand.....	< 50 Ω pro Draht
Wirkung des Leitungswiderstandes (3- / 4-Leiter).....	< 0,002 Ω / Ω
Fehlererkennung.....	Ja - wählbar über DIP-Schalter
Sensorbruchererkennung.....	> 800 Ω
Erkennung von kurzgeschlossenen Sensor.....	< 18 Ω

TE-Eingang

Temperaturbereich, TE J.....	-100...+1200°C
Temperaturbereich, TE K.....	-180...+1372°C

Genauigkeit: Je größer der.....	Besser als 0,05% der Messspanne oder 0,5°C
Temperaturkoeffizient: Je größer der.....	0,1°C/°C oder ≤ ±0,01%/°C
Sensorkabelwiderstand.....	< 5 kΩ pro Draht
Vergleichsstellenkompensation (CJC): Genauigkeit über externe Pt100-Eingang.....	Besser als ±0,15°C
Vergleichsstellenkompensation (CJC): Genauigkeit über interne CJC.....	Besser als ±2,5°C
Interne CJC-Fehlererkennung.....	Ja
Externe CJC-Fehlererkennung.....	Ja - wählbar über DIP-Schalter
Offenen Thermoelement-Erkennung.....	Ja - wählbar über DIP-Schalter

Ausgangsspezifikationen**Allgemeine Ausgangsspezifikationen**

Aktualisierungszeit.....	10 ms
--------------------------	-------

Stromausgang

Konfigurierbare Signalbereiche.....	4...20 und 20...4 mA
Belastung (bei Stromausgang).....	≤ (V-Versorgung - 6,2) / 0,023 [Ω]
Belastungsstabilität.....	≤ 0,01% d. Messssp. / 100 Ω
Fehlerfahleranzeige.....	3,5 mA oder 23 mA / gemäß NAMUR NE43 oder AUS
HART-Protokoll-Revisionen.....	HART 7

I.S. - / Ex-Markierung

ATEX.....	II 3 G Ex nA IIC T4 Gc
IECEx.....	Ex nA IIC T4 Gc
FM, US.....	Cl. I, Div. 2, Gr. A, B, C, D T4 oder Cl. I, Zone 2, AEx nA IIC T4
FM, CA.....	Cl. I, Div. 2, Gr. A, B, C, D T4 oder Cl. I, Zone 2, Ex nA IIC T4

Eingehaltene Behördenvorschriften

EMV.....	2014/30/EU
LVD.....	2014/35/EU
RoHS.....	2011/65/EU
EAC.....	TR-CU 020/2011

Zulassungen

ATEX 2014/34/EU.....	KEMA 10ATEX0147 X
IECEx.....	KEM 10.0068X
FM.....	FM17US0004X / FM17CA0003X
DNV-GL Marine.....	Stand. f. Certific. No. 2.4
UL.....	UL 61010-1