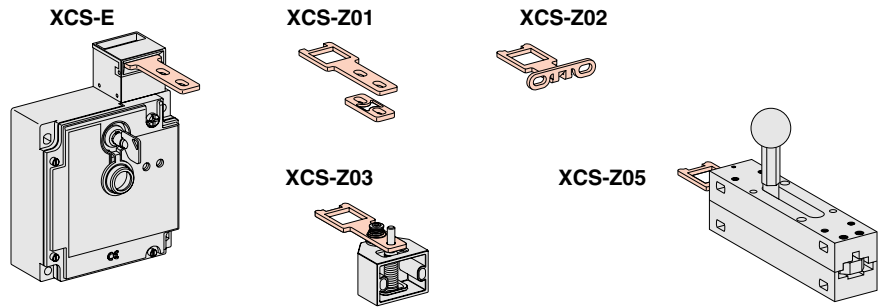


Safety interlock switch
Interrupteurs de sécurité
Sicherheits-Positionsschalter
Interruptores de seguridad
Interruttori di sicurezza
Interruptores de segurança



English
 The devices have been designed in compliance with the standards currently in effect: IEC 60947, EN 292, EN 60204, EN 1088 to ensure the safety of machine operators and operating reliability. These appliances must be installed and adjusted exclusively by qualified and approved personnel and should not be used for other functions than the ones they are meant for. They can give a category 3 control circuit per EN 954 (2 redundant NC contacts) or a category 4 control circuit per EN 954 (if combined with the PREVENTA XPS-FB safety module).

Français
 Les appareils ont été conçus d'après les normes en vigueur : IEC 60947-5-1, EN 292, EN 60204-1, EN 1088, afin d'assurer la sécurité des opérateurs machines et la fiabilité de fonctionnement. Ces appareils doivent être installés et réglés exclusivement par du personnel qualifié et agréé et ne doivent pas être détournés de leur fonction. Ils permettent d'obtenir un circuit de commande de catégorie 3 selon EN 954 (2 contacts «O» utilisés en redondance) ou un circuit de commande de catégorie 4 selon EN 954 (avec l'emploi du module de sécurité PREVENTA XPS-catégorie 4).

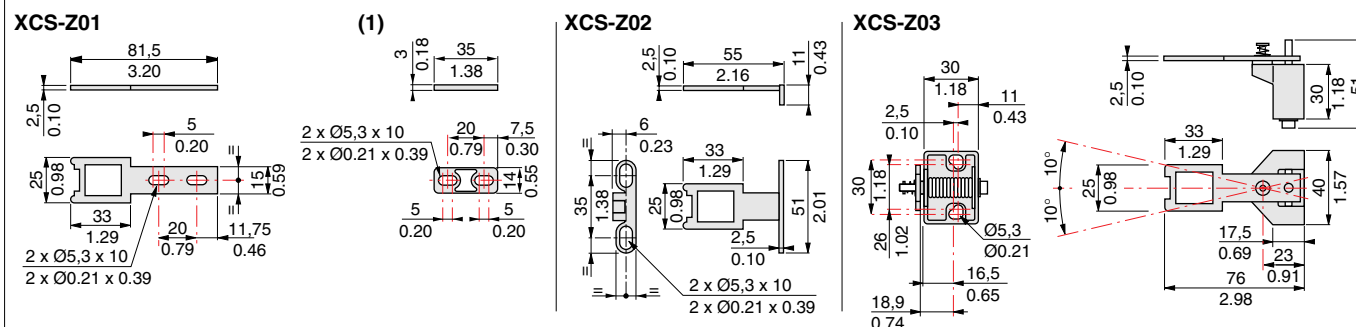
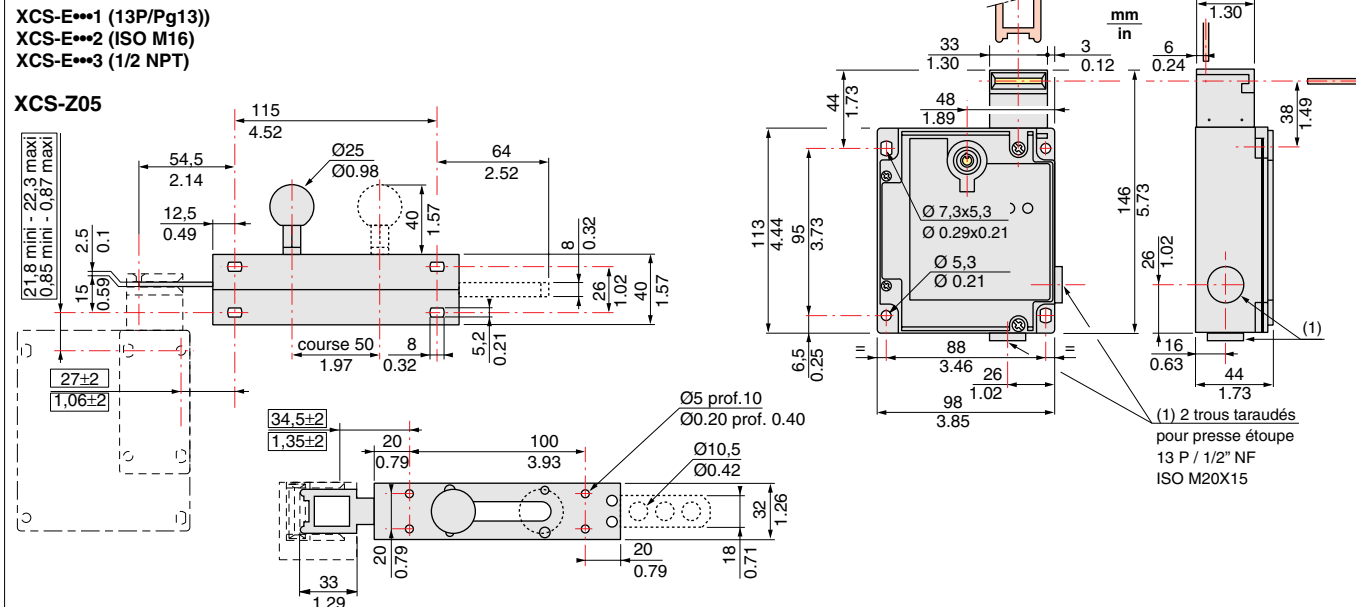
Deutsch
 Die Geräte wurden gemäß den geltenden Normen IEC 60947, EN 292, EN 60204, EN 1088 entwickelt und gewährleistet damit die Sicherheit für den Maschinenbediener sowie eine hohe Betriebszuverlässigkeit. Diese Geräte dürfen nur von qualifiziertem und zugelassenem Personal installiert und eingestellt werden. Eine Zweckverfremdung ist verboten. Sie erhalten eine Steuerschaltung der Klasse 3 gemäß EN 954 (2 redundante «O»-Kontakte) oder eine Steuerschaltung der Klasse 4 gemäß EN 954 (bei Einsatz des Sicherheitsmoduls PREVENTA XPS-Klasse 4).

Español
 Los aparatos han sido diseñados según las normas vigentes: IEC 60947, EN 292, EN 60204, EN 1088, para asegurar la seguridad de los operadores de máquinas y la fiabilidad del funcionamiento. Estos aparatos deben ser instalados y arreglados exclusivamente por el personal cualificado y autorizado y no deben ser utilizados para otras funciones que las para las cuales se dedican. Permiten conseguir un circuito de mando de categoría 3 según la norma EN 954 (2 contactos «O» utilizados en redundancia) o un circuito de mando de categoría 4 según EN 954 (asociando el módulo de seguridad PREVENTA XPS-categoría 4).

Italiano
 Gli apparecchi sono stati progettati secondo le norme in vigore: IEC 60947, EN 292, EN 60204, EN 1088 allo scopo di garantire la sicurezza degli operatori e l'affidabilità del funzionamento. Questi apparecchi devono essere installati e regolati esclusivamente da personale qualificato e autorizzato, nonché utilizzati soltanto per gli scopi previsti. Essi consentono di ottenere un circuito di comando di categoria 3 secondo EN 954 (2 contatti NC usati in ridondanza) o un circuito di comando di categoria 4 secondo EN 954 (asociando il modulo di sicurezza PREVENTA XPS-categoria 4).

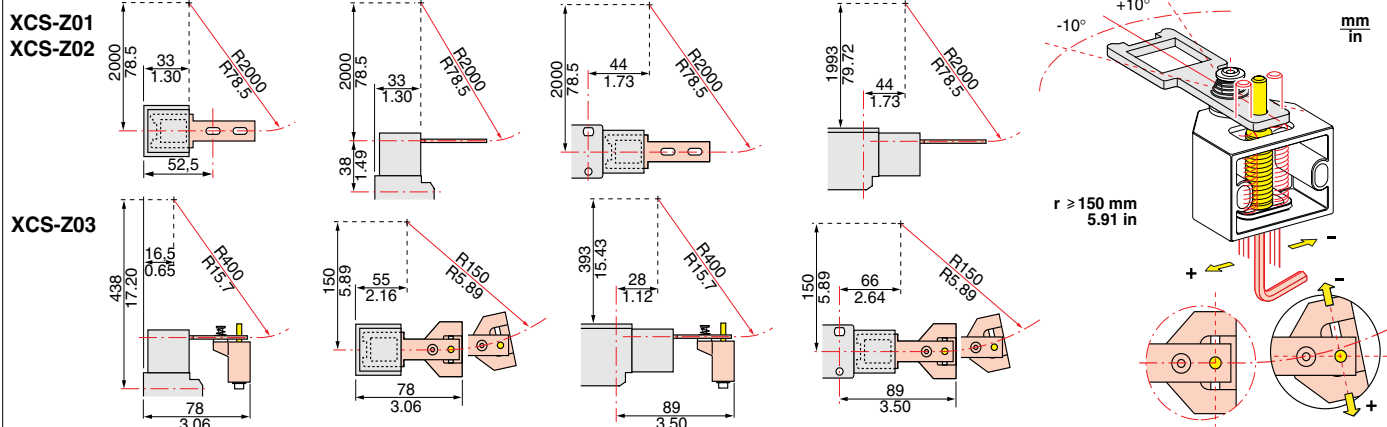
Português
 Os aparelhos foram concebidos segundo as normas em vigor: IEC 60947, EN 292, EN 60204, EN 1088, de maneira a garantir a segurança dos operadores das máquinas e a fiabilidade de funcionamento. Estes aparelhos devem ser instalados e regulados exclusivamente por pessoal qualificado e certificado e não devem ser desviados da respectiva função. Permitem a obtenção de um circuito de comando de categoria 3 segundo EN 954 (2 contactos «NF» utilizados em redundância) ou um circuito de comando de categoria 4 segundo a norma EN 954 (asociando o módulo de segurança PREVENTA XPS-categoria 4).

Dimensions / Encombrements / Abmessungen / Dimensioni / Dimensões

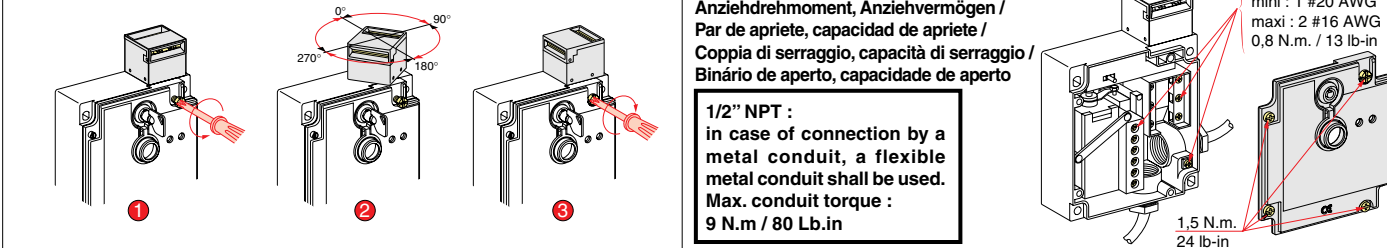


(1) Shim provided with XCS-Z01 enabling an XCK-J with a ZCK-Y07 key to be replaced by an XCS-E with an XCS-Z01 key without redrilling any attaching holes.
 (1) Cale fournie avec XCS-Z01 permettant de remplacer un XCK-J avec une clé ZCK-Y07 par un XCS-A/C avec une clé XCS-Z01 sans repercer aucun trou de fixation.
 (1) Mit XCS-Z01 gelieferter Keil, der es ermöglicht, mit einem Schlüssel ZCK-Y07 ein XCK-J durch ein XCS-E mit einem Schlüssel XCS-Z01 zu ersetzen, ohne daß erneut eine Befestigungsbohrung vorzunehmen ist.
 (1) Cala suministrada con XCS-Z01 que permite reemplazar un XCK-J, con una llave ZCK-Y07, por un XCS-E, con una llave XCS-Z01, sin tener que volver a perforar ningún agujero de fijación.
 (1) Un inserto fornito con XCS-Z01 permette di sostituire un XCK-J con una chiave ZCK-Y07 da un XCS-E con una chiave XCS-Z01 senza realizzare altri lori di fissaggio.
 (1) Cunha fornecida com XCS-Z01 permitindo substituir um XCK-J com chave ZCK-Y07 por um XCS-E com chave XCS-Z01, mantendo os mesmos furos de fixação.

Tongued key actuation radii / Rayons d'actionnement des clés languettes / Betätigungsradien der Zungenschlüssel / Radios de accionamiento de las llaves lenguetas / Raggio minimo di azionamento / Raios de accionamento das chaves de lingueta



Head orientation / Orientation de la tête / Ausrichtung des Kopfteils / Orientación de la cabeza / Orientamento della testa / Orientação da cabeça



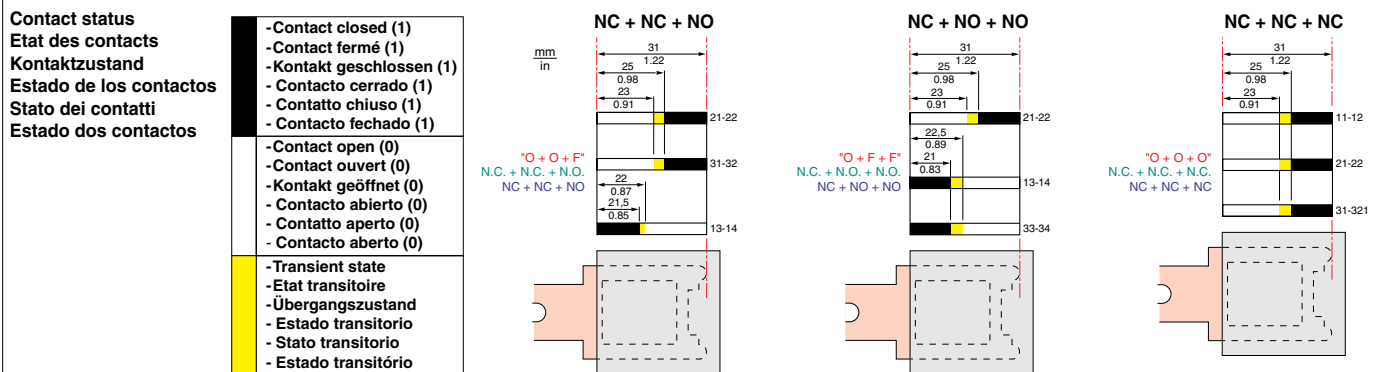
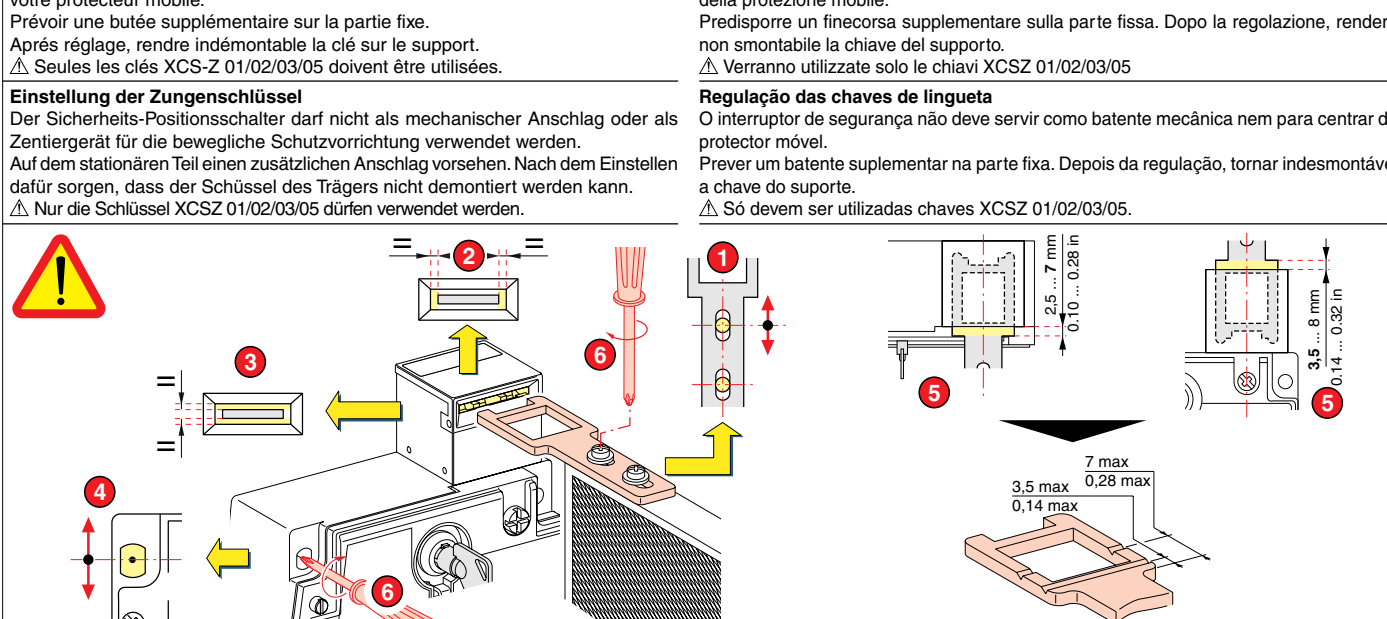
Adjustment of tongued keys
 The safety interlock switch must not be used as a mechanical stop or as a centring tool for the moving guard.
 After adjustment, make it impossible to dismantle the support key.
 Only keys XCS-Z 01/02/03/05 must be used.

Réglage des clés languettes
 L'interrupteur de sécurité ne doit pas servir de butée mécanique ni de centreur de votre protecteur mobile.
 Prévoir une butée supplémentaire sur la partie fixe.
 Après réglage, rendre indémontable la clé sur le support.
 Seules les clés XCS-Z 01/02/03/05 doivent être utilisées.

Einstellung der Zungenschlüssel
 Der Sicherheits-Positionsschalter darf nicht als mechanischer Anschlag oder als Zentriergerät für die bewegliche Schutzvorrichtung verwendet werden.
 Auf dem stationären Teil einen zusätzlichen Anschlag vorsehen. Nach dem Einstellen dafür sorgen, dass der Schlüssel des Trägers nicht demontiert werden kann.
 Nur die Schlüssel XCS-Z 01/02/03/05 dürfen verwendet werden.

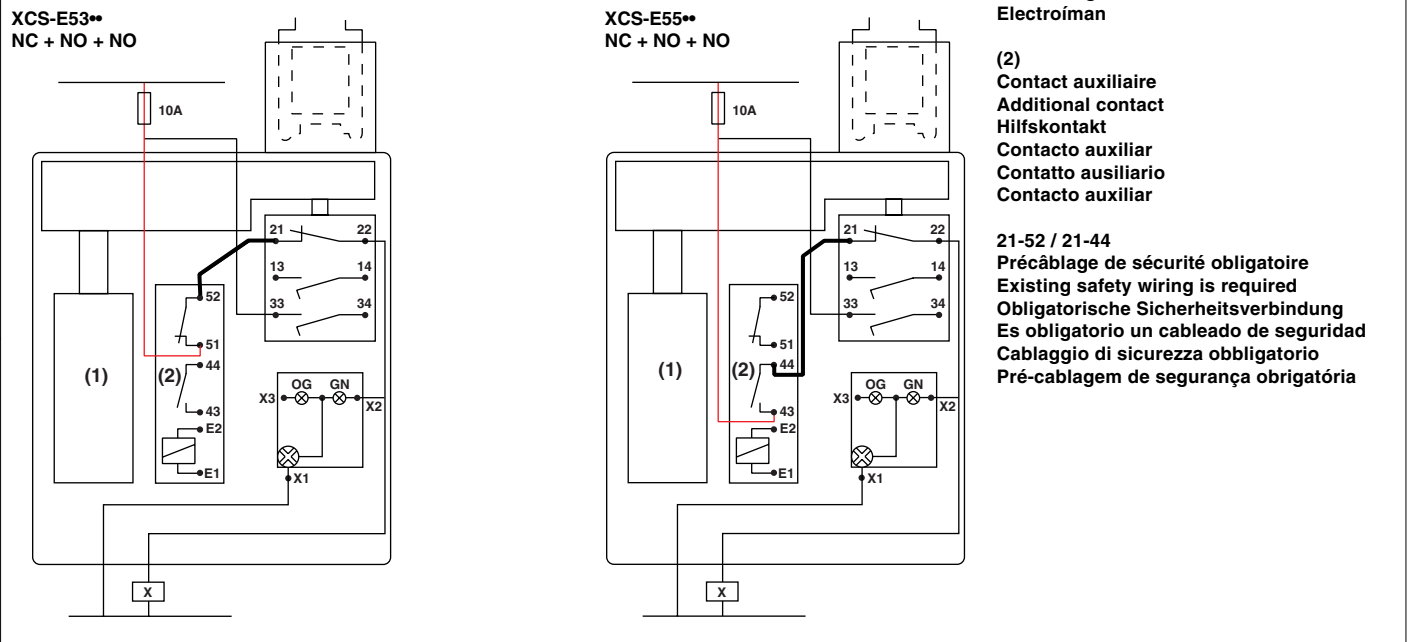
Regolazione degli azionatori
 L'interuttore di sicurezza non deve servire da arresto meccanico nemmeno da centraggio della protezione mobile.
 Predisporre un fincorsa supplementare sulla parte fissa. Dopo la regolazione, rendere non smontabile la chiave del supporto.
 Verranno utilizzate solo le chiavi XCS-Z 01/02/03/05

Regulação das chaves de lingueta
 O interruptor de segurança não deve servir como batente mecânica nem para centrar do protector móvel.
 Prever um batente suplementar na parte fixa. Depois da regulação, tornar indismontável a chave do suporte.
 Só devem ser utilizadas chaves XCS-Z 01/02/03/05.



Wiring diagram
Mise en œuvre électrique
Elektrische Installation
Instalación eléctrica
Collegamenti elettrici
Instalação eléctrica

HAZARDOUS VOLTAGE
 Disconnect all power before working on equipment.
 Electric shock will result in death or serious injury.



(1) Electro-aimant
 Solenoïd
 Elektromagnet
 Electroimán
 Elektromagnete
 Electroiman

(2) Contact auxiliaire
 Additional contact
 Hilfskontakt
 Contacto auxiliar
 Contatto ausiliario
 Contacto auxiliar

21-52 / 21-44
 Précâblage de sécurité obligatoire
 Existing safety wiring is required
 Obligatorische Sicherheitsverbindung
 Es obligatorio un cableado de seguridad
 Cablaggio di sicurezza obbligatorio
 Pré-cablagem de segurança obrigatória

