



# RE27-SA05L

RE2

BERÜHRUNGSLÖSE SICHERHEITSSCHALTER

**SICK**  
Sensor Intelligence.



### Bestellinformationen

Typ	Artikelnr.
RE27-SA05L	1059510

Weitere Geräteausführungen und Zubehör → [www.sick.com/RE2](http://www.sick.com/RE2)



### Technische Daten im Detail

#### Merkmale

<b>Systemteil</b>	Sensor und Betätiger
<b>Sensorprinzip</b>	Magnetisch
<b>Anzahl Schließer</b>	2
<b>Anzahl Öffner</b>	0
<b>Anzahl Meldekontakte</b>	1
<b>Gesicherter Einschaltabstand <math>S_{ao}</math></b>	9 mm
<b>Gesicherter Ausschaltabstand <math>S_{ar}</math></b>	20 mm
<b>Aktive Sensorflächen</b>	1
<b>Betätigungsrichtungen</b>	3

#### Sicherheitstechnische Kenngrößen

<b><math>B_{10d}</math>-Wert</b>	$2 \times 10^7$ Schaltspiele (bei geringer Last)
<b>Bauart</b>	Bauart 4 (EN ISO 14119)
<b>Codierungsstufe des Betätigers</b>	Geringe Codierungsstufe (EN ISO 14119)
<b>Sicherer Zustand im Fehlerfall</b>	Der Schalter hat keine interne Fehlererkennung und kann keinen sicheren Zustand im Fehlerfall einnehmen. Die Fehlererkennung erfolgt durch die angeschlossene sicherheitsgerichtete Logikeinheit.

#### Schnittstellen

<b>Anschlussart</b>	Leitung
Leitungslänge	5 m
Leitungsmaterial	PVC
<b>Anzeige Status</b>	✓

#### Elektrische Daten

<b>Ausgangsart</b>	Reed-Kontakte
<b>Schaltspannung</b>	$\leq 30$ V DC
<b>Schaltstrom</b>	$\leq 100$ mA $\leq 10$ mA <sup>1)</sup>

<sup>1)</sup> An Schließerkontakt mit LED.

### Mechanische Daten

<b>Bauform</b>	Quaderförmig
<b>Abmessungen (B x H x T)</b>	25 mm x 88 mm x 13 mm
<b>Gewicht</b>	0,3 kg
<b>Gehäusematerial</b>	Glasfaserverstärkter PPS

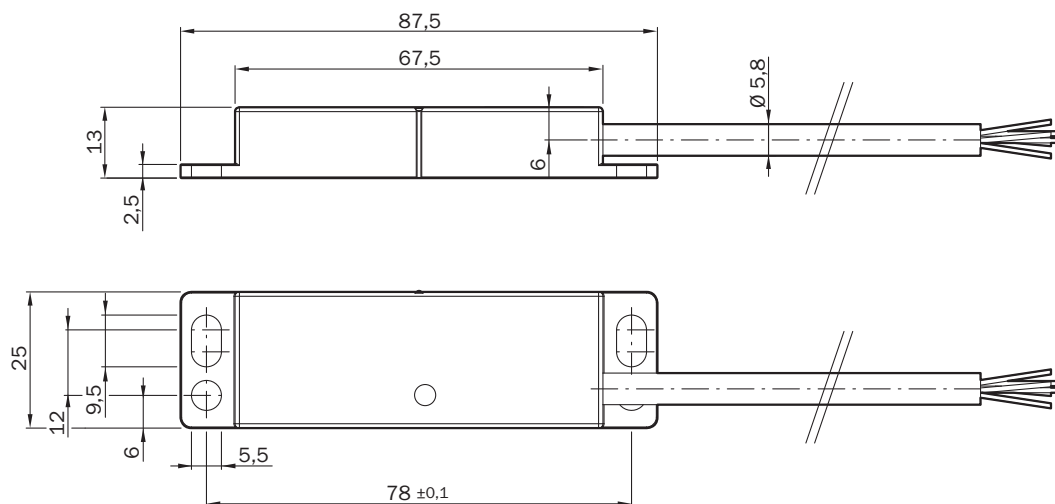
### Umgebungsdaten

<b>Schutzart</b>	IP67 (IEC 60529)
<b>Betriebsumgebungstemperatur</b>	-20 °C ... +60 °C
<b>Lagertemperatur</b>	-20 °C ... +60 °C
<b>Schwingfestigkeit</b>	10 Hz ... 55 Hz, 1 mm (EN 60947-5-3)
<b>Schockfestigkeit</b>	30 g, 11 ms (EN 60947-5-3)

### Klassifikationen

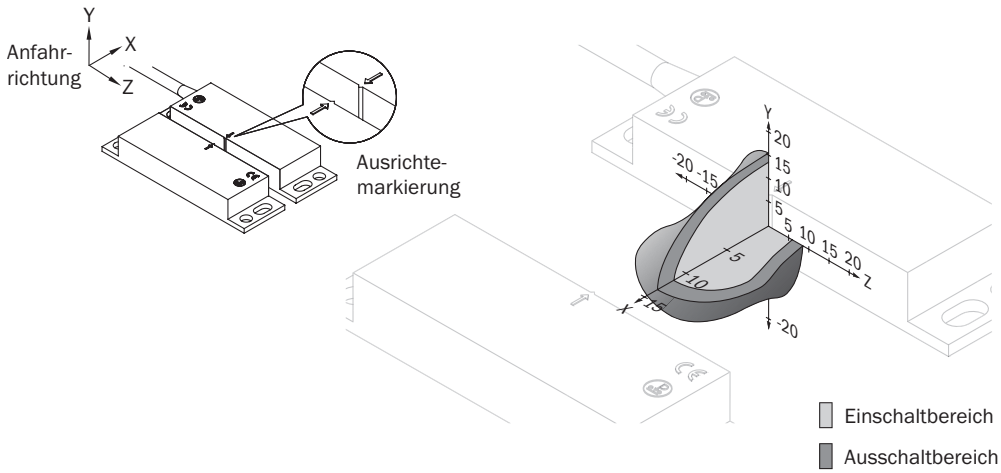
<b>ECl@ss 5.0</b>	27272402
<b>ECl@ss 5.1.4</b>	27272402
<b>ECl@ss 6.0</b>	27272402
<b>ECl@ss 6.2</b>	27272402
<b>ECl@ss 7.0</b>	27272402
<b>ECl@ss 8.0</b>	27272402
<b>ECl@ss 8.1</b>	27272402
<b>ECl@ss 9.0</b>	27272402
<b>ETIM 5.0</b>	EC002544
<b>ETIM 6.0</b>	EC002544
<b>UNSPSC 16.0901</b>	39122205

### Maßzeichnung (Maße in mm)



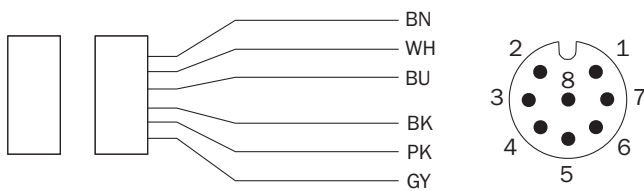
### Ansprechbereich

RE27



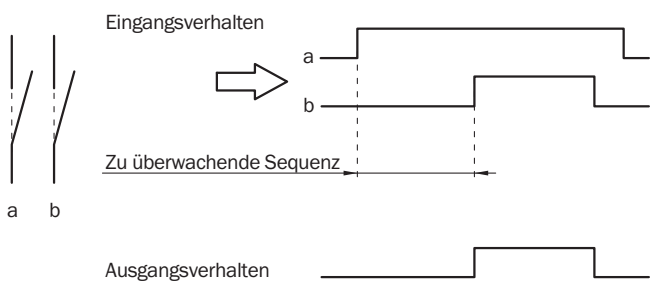
### Anschlussschema

RE27-SAxxL: Anschlussbelegung Sensor



7 BN	Schließerkontakt N/O
1 WH	
4 BU	Schließerkontakt N/O
6 BK	
5 PK	Schließerkontakt N/O (AUX) mit LED
8 GY	

### Signalverhalten Sensor



## SICK AUF EINEN BLICK

SICK ist einer der führenden Hersteller von intelligenten Sensoren und Sensorlösungen für industrielle Anwendungen. Ein einzigartiges Produkt- und Dienstleistungsspektrum schafft die perfekte Basis für sicheres und effizientes Steuern von Prozessen, für den Schutz von Menschen vor Unfällen und für die Vermeidung von Umweltschäden.

Wir verfügen über umfassende Erfahrung in vielfältigen Branchen und kennen ihre Prozesse und Anforderungen. So können wir mit intelligenten Sensoren genau das liefern, was unsere Kunden brauchen. In Applikationszentren in Europa, Asien und Nordamerika werden Systemlösungen kundenspezifisch getestet und optimiert. Das alles macht uns zu einem zuverlässigen Lieferanten und Entwicklungspartner.

Umfassende Dienstleistungen runden unser Angebot ab: SICK LifeTime Services unterstützen während des gesamten Maschinenlebenszyklus und sorgen für Sicherheit und Produktivität.

**Das ist für uns „Sensor Intelligence.“**

## WELTWEIT IN IHRER NÄHE:

Ansprechpartner und weitere Standorte → [www.sick.com](http://www.sick.com)