

HC-EVO-B10-SHWD-2SSM32-PLRBK - Gehäuse



1407638

<https://www.phoenixcontact.com/de/produkte/1407638>

Bitte beachten Sie, dass die in diesem PDF-Dokument angezeigten Daten aus unserem Online-Katalog generiert wurden. Bitte finden Sie die vollständigen Daten in der Benutzer-Dokumentation. Es gelten unsere Allgemeinen Nutzungsbedingungen für Downloads.



Sockelgehäuse B10, mit Querbügel, Material: PA 6.6-FR, Kabelabgänge: 2, seitlich, 2x M32, Höhe: 74 mm, Kabelverschraubung: ohne, Standard

Produktbeschreibung

Eine Verschraubungsöffnung ist geschlossen, kann aber mittels Schraubendreher geöffnet werden

Ihre Vorteile

- Flexible Leitungsabgangsrichtung seitlich oder gerade
- Geringere Kosten als Metallausführung
- Geringes Gewicht
- Geringere Kondensationsgefahr

Kaufmännische Daten

Artikelnummer	1407638
Verpackungseinheit	1 Stück
Mindestbestellmenge	1 Stück
Verkaufsschlüssel	D1 - Steckverbinder
Produktschlüssel	AF7APL
GTIN	4046356777001
Gewicht pro Stück (inklusive Verpackung)	151 g
Gewicht pro Stück (exklusive Verpackung)	146,6 g
Zolltarifnummer	85389099
Ursprungsland	PL

HC-EVO-B10-SHWD-2SSM32-PLRBK - Gehäuse



1407638

<https://www.phoenixcontact.com/de/produkte/1407638>

Technische Daten

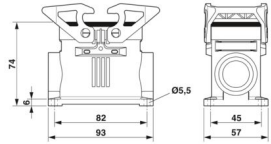
Hinweise

Allgemein	für Kontakteinsätze HC-B10, BB18, DD42, M, K8/24, HV03-I-PT, HC- 3-E...C
-----------	--

Artikeleigenschaften

Produkttyp	Gehäuse mit Bügelverriegelung
Gehäuseart	Sockelgehäuse
Produktfamilie	HC-EVO-B
Anwendung	Standard
Bauform	B10
Anzahl der Kabelabgänge	2
Art der Verschraubung	2x M32
Kabelabgang	seitlich
Pg-Verschraubung	ohne

Maße

Maßzeichnung	
Breite	57 mm
Höhe	74 mm
Länge	93 mm
Bohrlochdurchmesser	5,5 mm

Materialangaben

Brennbarkeitsklasse nach UL 94	V0 (Gehäuse) V0 (Verriegelung)
Material Dichtung	NBR
Material Gehäuse	PA 6.6-FR
Material Verriegelungsbügel	PA

Mechanische Eigenschaften

Mechanische Daten

Art der Verschraubung	2x M32
Verriegelungstyp	Bügel

Anschlussdaten

Anzugsdrehmoment	2 Nm ... 3 Nm (für M5-Befestigungsschrauben des Sockelgehäuses)
------------------	---

Montage

Montagehinweis

Eine der beiden Öffnungen für die Verschraubungen ist geschlossen, kann aber mit einem Schraubendreher aufgebrochen werden.

Umwelt- und Lebensdauerbedingungen

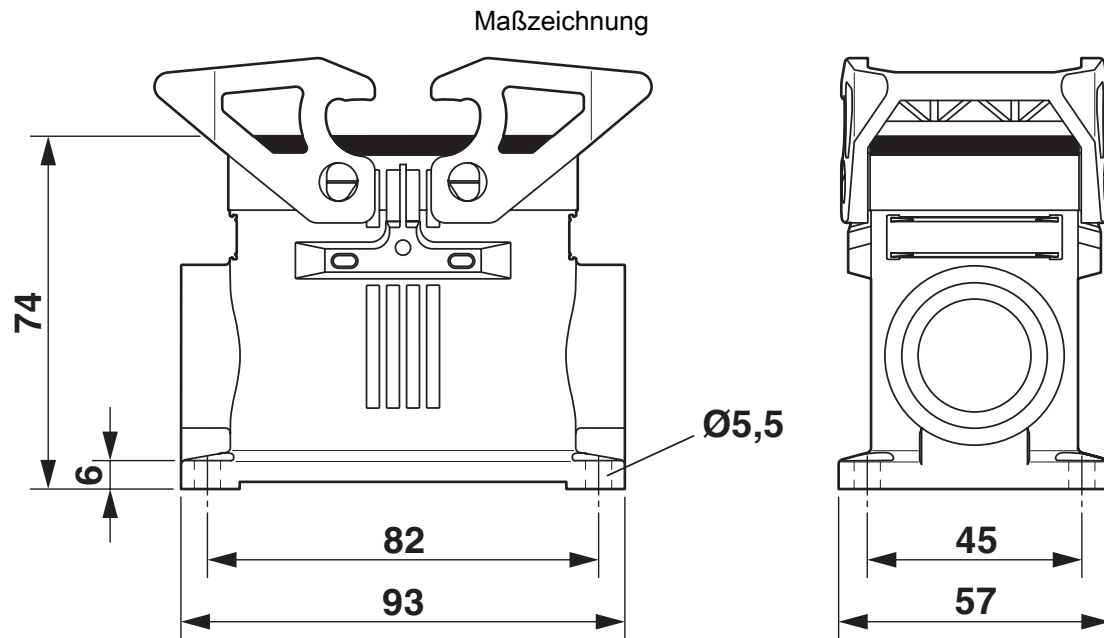
Umgebungsbedingungen

Schutzart	IP66
Schutzart (NEMA)	12 (UL 50e)
Schlagfestigkeit	IK09
Umgebungstemperatur (Betrieb)	-40 °C ... 125 °C

1407638

<https://www.phoenixcontact.com/de/produkte/1407638>

Zeichnungen



Maßbild

1407638

<https://www.phoenixcontact.com/de/produkte/1407638>

Zulassungen

📄 Zum Herunterladen von Zertifikaten besuchen Sie die Produktdetailseite: <https://www.phoenixcontact.com/de/produkte/1407638>

DNV

Zulassungs-ID: TAE000037S



cUL Recognized

Zulassungs-ID: E255026



UL Recognized

Zulassungs-ID: E255026



EAC

Zulassungs-ID: RU C-DE.AI30.B.01102

1407638

<https://www.phoenixcontact.com/de/produkte/1407638>

Klassifikationen

ECLASS

ECLASS-13.0	27440202
ECLASS-15.0	27440202

ETIM

ETIM 9.0	EC000437
----------	----------

UNSPSC

UNSPSC 21.0	31261500
-------------	----------

1407638

<https://www.phoenixcontact.com/de/produkte/1407638>

Environmental product compliance

EU RoHS

Erfüllt die Anforderungen nach RoHS-Richtlinie	Ja, Keine Ausnahmeregelungen
--	------------------------------

China RoHS

Environment friendly use period (EFUP)	EFUP-E
	Keine Gefahrstoffe über den Grenzwerten

EU REACH SVHC

Hinweis auf REACH-Kandidatenstoff (CAS-Nr.)	Kein Stoff mit einem Massenanteil von mehr als 0,1 %
---	--

EF3.0 Klimawandel

CO2e kg	1,107 kg CO2e
---------	---------------

Phoenix Contact 2025 © - Alle Rechte vorbehalten
<https://www.phoenixcontact.com>

PHOENIX CONTACT Deutschland GmbH
Flachmarktstraße 8
D-32825 Blomberg
+49 52 35/3-1 20 00
info@phoenixcontact.de