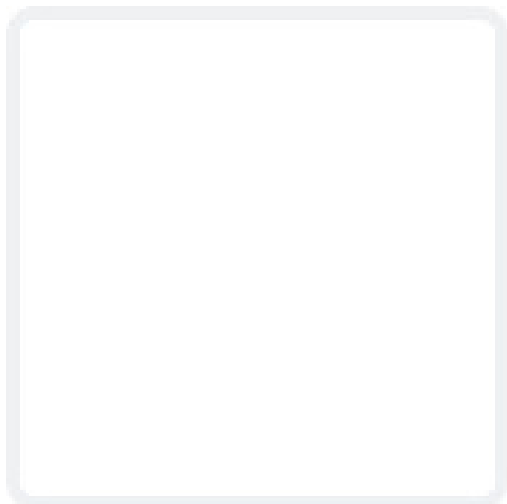




# 614F

Aksialvifte DC 60x60x15 mm

Energieffektiv kompaktvifte. Kan også fås med opsjon /2.



## Tekniske data

Beskrivelse	Aksialvifte DC 60x60x15 mm
Spenning	24 VDC
Spenningsområde	21,6-26,4 VDC
Effekt	1,1 W
Turtall	3900 rpm
Luftmengde	8.00 l/s
Luftmengde	29.0 m3/h
Luftmengde	17.1 CFM
Temperaturområde	-20...+70 °C
Blåseretning	Utløp over motorfestet
Rotasjonsretning	Moturs sett fra rotorsiden
Motor	Elektronisk kommutert ytterrotormotor med integrert driftselektronikk
Motorvern / Vern	Vern mot feilaktig polaritet og blokkert rotor
Lagertype	Sintec glidelager
Viftehjul	Glassfiberarmert plast PA
Viftehus	Glassfiberarmert plast, PBT
Elektrik tilkobling	To enkkelledere AWG28, TR64, avmantlet og fortinnet
Lydtrykk	27.0 dB(A)
Lydeffekt	4.4 Bel
Levetid L10	ebm-papst Service Life L10: 50000 tim 20 °C / 20000 tim 60 °C  Life expectancy L10&#916: 62500 tim 40 °C
Oppfylte standarder	VDE, UL, CSA
Størrelse	60 x 60 x 15 mm (B x H x D)
Vekt	30 g
Art.nr.	9291708612

Se [www.ebmpapst.no](http://www.ebmpapst.no) for oppdatert informasjon



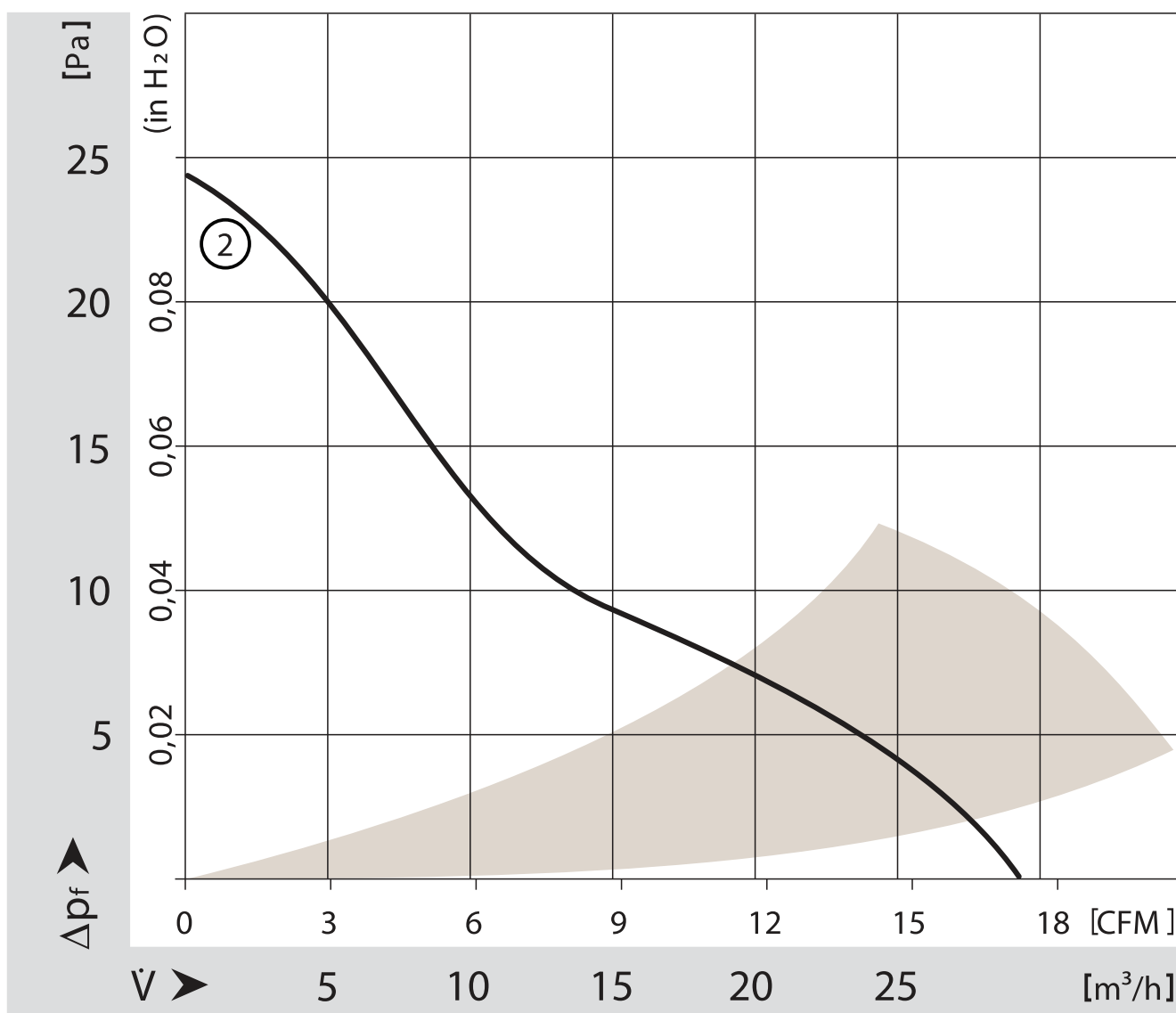
# 614F

Aksialvifte DC 60x60x15 mm

## Tilbehør til 614F

Benevning	Art.nr.	Informasjon
FF250A/45	4620102	Plastgitter med grovfilter 60x60 mm
PF60	470111104	Plastgitter med filter 60x60 mm
MFG060	4620200	Berøringsgitter metall 60x60 mm
PRF60	470111173	Berøringsgitter EMC 60x60 mm

## Diagram

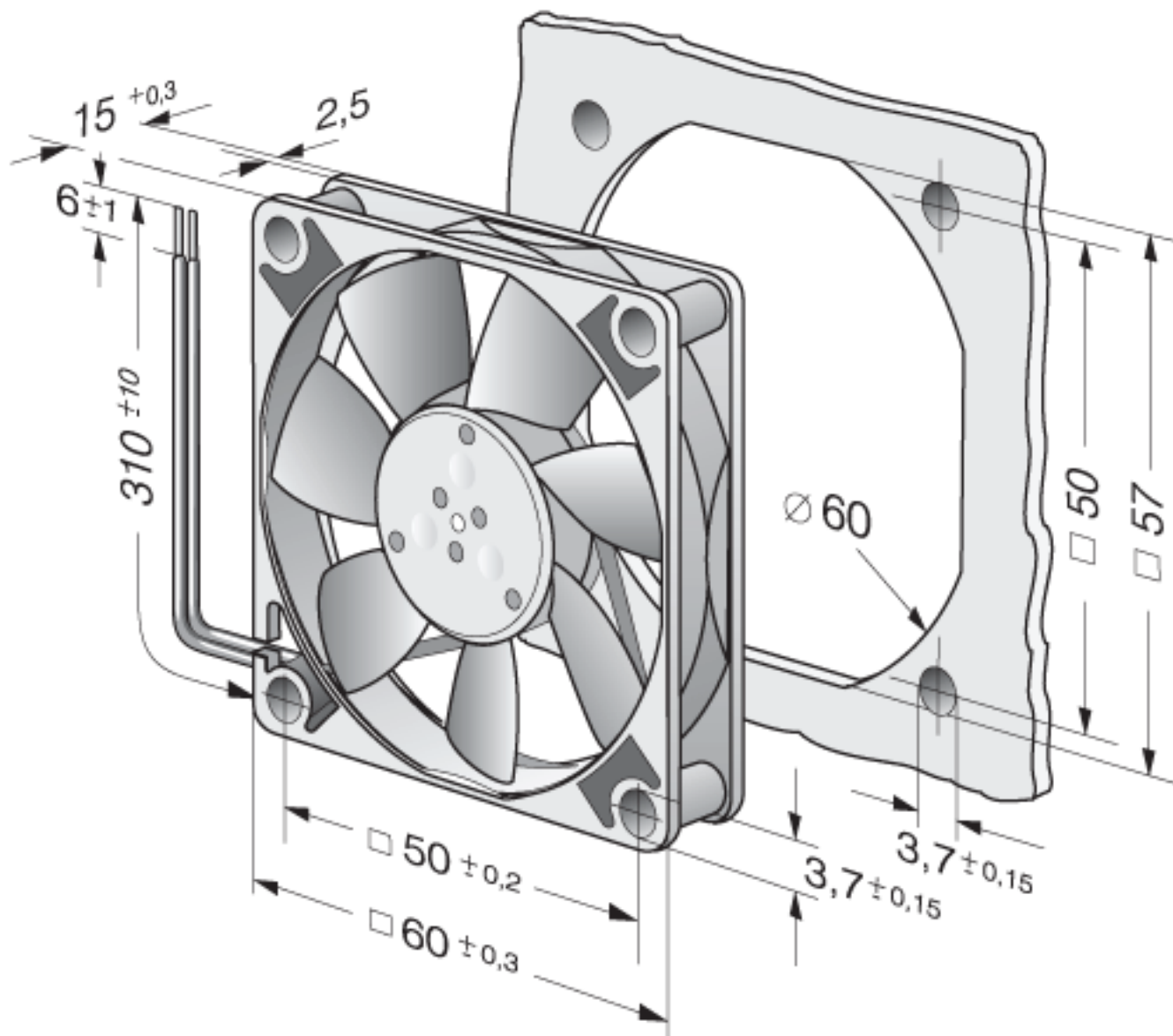




# 614F

Aksialvifte DC 60x60x15 mm

## Tegning



## Kontakt

### ebm-papst AS

Nordåsveien 5

1251 Oslo

Telf: 22 76 33 40

Fax: 22 61 91 73

mailbox@ebmpapst.no

www.ebmpapst.no