

› em4

em4 alert

em4 alert 2G

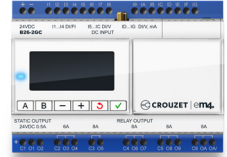
- › Verbinden Sie Ihre Geräte mit dem GPRS 2G-Netz, um wichtige Statusmeldungen zu erhalten.
- › Empfangen Sie Statusmeldungen und Datenprotokolle oder steuern Sie Ihre Applikation per SMS oder per E-Mail.
- › Sparen Sie Zeit bei der Entwicklung von Applikationen und Fernzugriffsfunktionen mit der intuitivsten grafischen Sprache (FBD) auf dem Markt.
- › Werten Sie die Messungen Ihrer High-End Industriesensoren mit den integrierten, konfigurierbaren analogen Eingängen (einschließlich 4-20 mA) exakt aus.
- › Integrieren Sie einfach eines von unseren drei Hightech-Designs in Ihre Maschine.
- › Mit unseren optimierten Steuerungsfunktionen können Sie Ihre Applikation über deren gesamten Lebenszyklus hinweg nach Bedarf anpassen.



em4 alert – Robust



em4 alert – Glossy Black



em4 alert – Glossy White

Spezifische Kenndaten			
Bestell-Nr.	88 981 112	88 981 113	88 981 114
Typ	B26-2GS		
Eingänge	16 Digitaleingänge (davon 4 schnelle Eingänge, 8 Analogeingänge 0-10 V/ Potentiometer und 4 Analogeingänge 0-10 V/4-20 mA)		
Ausgänge	10 Digitalausgänge (davon 2 statische PWM-Ausgänge 0,5 A, 2 Relaisausgänge 6 A und 6 Relaisausgänge 8 A)		
Spannungsversorgung	24 VDC		
Ausführung	Robust	Glossy Black	Glossy White
Farbe Front	Schwarz RAL 9011		Weiß RAL 9003
Farbe Grundplatte	Blau RAL 5017		
Schutzart (gemäß IEC/EN 60529)	IP50 an Front IP20 an Klemmenleiste	IP40 an Front IP20 an Klemmenleiste	
Gewicht	Ohne Verpackung: 350 g Inkl. Verpackung: 400 g	Ohne Verpackung: 345 g Inkl. Verpackung: 395 g	
Abmessungen	Ohne Verpackung: 124,6 x 90 x 62,6 mm Inkl. Verpackung: 148 x 103 x 65 mm	Ohne Verpackung: 124,6 x 90 x 60,4 mm Inkl. Verpackung: 148 x 103 x 65 mm	
R&TTE-Richtlinie	1999/5/EG		
Nordamerikanische Normen	US-Federal Communications Commission (FCC)		
Frequenzbereich GSM 850 (Uplink)	824 - 849 MHz (FCC : 824,2 - 848,8 MHz)		
Frequenzbereich GSM 850 (Downlink)	869 - 894 MHz		
Frequenzbereich E-GSM 900 (Uplink)	880 - 915 MHz		
Frequenzbereich E-GSM 900 (Downlink)	925 - 960 MHz		
Frequenzbereich DCS 1800 (Uplink)	1710 - 1785 MHz		
Frequenzbereich DCS 1800 (Downlink)	1805 - 1880 MHz		
Frequenzbereich PCS 1900 (Uplink)	1850 - 1910 MHz (FCC : 1850,2 - 1909,8 MHz)		
Frequenzbereich GSM 1900 (Downlink)	1930 - 1990 MHz		
Antenne: Impedanz	50 Ω		
Antenne: Eingangsleistung	> 2 W		

Antenne: Stehwellenverhältnis	< 2:1 empfohlen < 3:1 akzeptabel
Antenne: Rückflussdämpfung	S11 < - 10 dB empfohlen S11 < - 6 dB akzeptabel
Antenne: Steckverbinder	RP SMA: SMA-Buchse, umgekehrte Polung

Allgemeine Kenndaten

Produktzertifizierungen	CE, cULus-gelistet
Erfüllt die Anforderungen der Niederspannungsrichtlinie (gemäß 2006/95/EG)	IEC/EN 61131-2 (offene Systeme)
Erfüllt die Anforderungen der EMV-Richtlinie (gemäß 2004/108/EG)	IEC/EN 61000-6-1 (Wohnbereich, Geschäfts- und Gewerbebereiche sowie Kleinbetriebe) IEC/EN 61000-6-2 (Industriebereiche) IEC/EN 61000-6-3 (Wohnbereich, Geschäfts- und Gewerbebereiche sowie Kleinbetriebe) IEC/EN 61000-6-4 (Industriebereiche)
Erdung	Ohne
Überspannungskategorie	3 gemäß IEC/EN 60664-1
Verschmutzung	Grad: 2 gemäß IEC/EN 61131-2
Max. Aufstellhöhe	Betrieb: 2.000 m Transport: 3.000 m
Mechanische Festigkeit	Schwingungsfestigkeit gemäß IEC/EN 60068-2-6, Test Fc Stoßfestigkeit gemäß IEC/EN 60068-2-27, Test Ea
Störfestigkeit gegen die Entladung statischer Elektrizität	Störfestigkeit gegen Entladung statischer Elektrizität gemäß IEC/EN 61000-4-2, Kategorie 3
Störfestigkeit gegen hochfrequente Störungen	Störfestigkeit gegen hochfrequente elektromagnetische Felder gemäß IEC/EN 61000-4-3, Kategorie 3 Störfestigkeit gegen schnelle transiente elektrische Störgrößen/Burst gemäß IEC/EN 61000-4-4, Kategorie 3 Störfestigkeit gegen Stoßspannungen gemäß IEC/EN 61000-4-5 Störfestigkeit gegen leitungsgeführte Störgrößen, induziert durch hochfrequente Felder gemäß IEC/EN 61000-4-6, Kategorie 3
Leitungsgebundene und nicht leitungsgebundene Störungen (gemäß EN 55022/11 Gruppe 1)	Klasse B
Betriebstemperatur	-20 °C → +60 °C (+40 °C in nicht belüftetem Schaltschrank)
Lagerungstemperatur	-40 °C → +80 °C
Relative Feuchte	max. 95 % (ohne Kondensation und Oberflächenwasserbildung)
Anschlusskapazität der Schraubklemmen	Flexibler Draht mit Kabelschuh: 1 Leiter: 0,2 bis 2,5 mm ² , AWG 24-14 2 Leiter 0,2 bis 0,75 mm ² , AWG 24-18 Starrer Draht: 1 Leiter: 0,2 bis 2,5 mm ² , AWG 24-14 2 Leiter 0,2 bis 0,75 mm ² , AWG 24-18 Anzugsmoment: 0,5 Nm (mit Schraubendreher Durchm. 3,5 mm) Abzuisolierende Länge: 6 mm

Verarbeitungskennndaten

LCD-Display	Anzeige mit 4 Zeilen zu je 18 Zeichen
Programmierverfahren	FBD (Function Block Diagram), inklusive SFC (Sequential Function Chart) (Grafcet)
Programmgröße	Funktionsblöcke: 1.000 Blöcke (typisch) Makro-Blöcke: max. 64 (256 Blöcke pro Makro)
Programmspeicher	Flash
Mobiler Speicher	N. z.
Datenspeicher	2 KB
Speicherdauer (bei Stromausfall)	Programm und Einstellungen im Controller: 10 Jahre Datenspeicher: 10 Jahre
Datensicherung	Garantierte Datensicherung im Flash-Speicher, wenn das Produkt länger als 10 Sekunden mit Strom versorgt wird
Zykluszeit	2 ms bis 90 ms, Standardwert: 10 ms
Netzunabhängigkeit der Uhr	10 Jahre bei 25 °C (Lithium-Zelle)
Abweichung der Uhr	Abweichung < 12 min / Jahr (bei 25 °C) 6 s / Monat (bei 25 °C und kalibriert) Über Netzwerk synchronisierbar
Genauigkeit der Zeitrelais-Funktionsblöcke	0,5 % +/- 2 Zykluszeiten

Ansprechverzögerung	< 3 s nur Basis, < 1,5 s Basis + 2 Erweiterungen + 1 Schnittstelle (USB, RS-485...)
Autotest	Firmware-Integritätstest (Prüfsumme des Speichers) Stabilität der internen Spannungsversorgung Überprüfung der Konformität der Hardwarekonfiguration mit der Konfiguration des Applikationsprogramms

Spannungsversorgung

Betriebsspannung	24 VDC (-15 % / +20 %)
Betriebsgrenzspannungen	20,4-28,8 VDC
Störfestigkeit gegen Kurzzeitunterbrechungen	≤ 1 ms (20-fache Wiederholung)
Maximale Leistungsaufnahme	5 W bei 24 VDC, 6,5 W bei 28,8 VDC; 0,3 W bei ausgeschalteter Bildschirm-Hintergrundbeleuchtung
Verpolungsschutz	Ja

Eingänge

Digitale und schnelle digitale 24 VDC-Eingänge – 4 Eingänge von I1 bis I4

Verwendung als digitaler Eingang

Eingangsspannung	24 VDC (-15 % / +20 %)
Eingangsstrom	1,8 mA bei 20,4 V 2,1 mA bei 24 V 2,5 mA bei 28,8 V
Eingangsimpedanz	11,6 kΩ
Anzugsspannung zum logischen Pegel 1	≥ 15 VDC
Anzugsstrom zum logischen Pegel 1	≥ 1,3 mA
Abfallspannung zum logischen Pegel 0	≤ 10 VDC
Abfallstrom zum logischen Pegel 0	≤ 0,8 mA
Ansprechzeit	1 bis 2 Zykluszeiten
Sensortyp	Kontakt, PNP mit 3 Leitern
Konformität mit IEC/EN 61131-2	Typ 1
Eingangstyp	Ohmsch
Isolierung zwischen Spannungsversorgung und Eingängen	Nein
Isolierung zwischen Eingängen	Nein
Verpolungsschutz	Ja
Zustandsanzeige	Auf LCD-Bildschirm
Kabellänge	≤ 100 m

Verwendung als schneller digitaler Eingang

Max. Zählfrequenz	3-Kanal-Geber (I1, I2, I3): 20 kHz* 2 unabhängige Zähler (I1, I2) (I3, I4) (Summe, IND, DIR): 2 Kanäle: 40 kHz*, 4 Kanäle: 20 kHz*, 2 unabhängige Zähler (I1, I2) (I3, I4) (PH, PH2): 2/4 Kanäle: 20 kHz* 4 unabhängige Zähler (I1, I2, I3, I4) (Up/Down): 1 Kanal: 60 kHz*, 2 Kanäle: 40 kHz*, > 2 Kanäle: 20 kHz* * mit Zykluszeit ≤ 10 ms, ton / toff = 50 % +/- 5 %, Pegel 0 < 2 V und Pegel 1 > 20,4 V
Weitere Funktionen	4 Chronometer (I1, I2, I3, I4) 4 Tachometer (I1, I2, I3, I4)
Kabellänge	≤ 3 m mit verdrehtem geschirmtem Kabel

Digitale und analoge 24 VDC-Eingänge, 12 Bit / 28,8 V – potentiometrisch – 8 Eingänge von I5 bis I8

Verwendung als digitaler Eingang

Eingangsspannung	24 VDC (-15 % / +20 %)
Eingangsstrom	1,8 mA bei 20,4 V 2,1 mA bei 24 V 2,5 mA bei 28,8 V
Eingangsimpedanz	11,6 kΩ
Anzugsspannung zum logischen Pegel 1	≥ 11 VDC
Anzugsstrom zum logischen Pegel 1	≥ 1 mA
Abfallspannung zum logischen Pegel 0	≤ 9 VDC
Abfallstrom zum logischen Pegel 0	≤ 0,7 mA
Ansprechzeit	1 bis 2 Zykluszeiten
Sensortyp	Kontakt oder PNP mit 3 Leitern
Konformität mit IEC/EN 61131-2	Typ 1

Eingangstyp	Ohmsch
Isolierung zwischen Spannungsversorgung und Eingängen	Nein
Isolierung zwischen Eingängen	Nein
Verpolungsschutz	Ja
Zustandsanzeige	Auf LCD-Bildschirm
Kabellänge	≤ 100 m
Verwendung als Analogeingang	
Messbereich	0 → 10 V oder 0 → Versorgungsspannung
Eingangsimpedanz	11,6 kΩ
Eingangsspannung	max. 28,8 VDC
Eingangstyp	Gemeinsamer Modus
Auflösung	12 Bit für max. Eingangsspannung (10,5 Bit für 10 V)
Wert des LSB	7,03 mV
Umwandlungszeit	Zykluszeit des Controllers
Max. Abweichung im Modus 0 → 10 V	+/- 1,1 % des Skalenendwerts / 25 °C +/- 1,6 % des Skalenendwerts / 55 °C
Maximale Abweichung im Modus 0 → Versorgungsspannung	+/- 2 % des Skalenendwerts / 25 °C +/- 3 % des Skalenendwerts / 55 °C
Wiederholgenauigkeit bei 55 °C	+/- 0,5 %
Isolierung zwischen Spannungsversorgung und analogen Schaltkreisen	Nein
Verpolungsschutz	Ja
Potentiometersteuerung	2,2 kΩ / 0,5 W (empfohlen), max. 10 kΩ
Kabellänge	≤ 10 m mit abgeschirmtem Kabel (Sensor nicht isoliert)
Digitale und analoge 24 VDC-Eingänge, 12 Bit / 10 V und 11 Bit / 0-20 mA – 4 Eingänge von ID bis IG	
Verwendung als digitaler Eingang (spannungslos)	
Eingangsspannung	24 VDC (-15 % / +20 %)
Eingangsstrom	1,5 mA bei 20,4 V 1,7 mA bei 24 V 2,1 mA bei 28,8 V
Eingangsimpedanz	13,9 kΩ
Anzugsspannung zum logischen Pegel 1	≥ 11 VDC
Anzugsstrom zum logischen Pegel 1	≥ 0,8 mA
Abfallspannung zum logischen Pegel 0	≤ 8 VDC
Abfallstrom zum logischen Pegel 0	≤ 0,5 mA
Ansprechzeit	1 bis 2 Zykluszeiten
Sensortyp	Kontakt oder PNP mit 3 Leitern
Konformität mit IEC/EN 61131-2	Typ 1
Eingangstyp	Ohmsch
Isolierung zwischen Spannungsversorgung und Eingängen	Nein
Isolierung zwischen Eingängen	Nein
Verpolungsschutz	Nein
Zustandsanzeige	Auf LCD-Bildschirm
Kabellänge	≤ 100 m
Verwendung als Analogeingang 0-10 V	
Messbereich	0 → 10 V
Eingangsimpedanz	13,9 kΩ
Maximaler Wert ohne Zerstörung	max. 28,8 VDC
Eingangstyp	Gemeinsamer Modus
Auflösung	12 Bit / 10 V
Wert des LSB	2,45 mV
Umwandlungszeit	Zykluszeit des Controllers
Max. Abweichung bei 25 °C	+/- 0,8 % des Skalenendwerts
Max. Abweichung bei 55 °C	+/- 1,2 % des Skalenendwerts

Wiederholgenauigkeit bei 55 °C	+/- 0,5 %
Isolierung zwischen Spannungsversorgung und analogen Schaltkreisen	Nein
Verpolungsschutz	Ja für Spannungen ≤ 10 V
Potentiometersteuerung	2,2 kΩ / 0,5 W (empfohlen), max. 10 kΩ
Kabellänge	≤ 10 m mit abgeschirmtem Kabel (Sensor nicht isoliert)
Verwendung als Analogeingang 0-20 mA	
Messbereich	0 → 20 mA (4 → 20 mA durch die Applikation)
Eingangsimpedanz	245 Ω
Maximaler Wert ohne Zerstörung	max. 30 mA
Eingangstyp	Gemeinsamer Modus
Auflösung	11 Bit (normalisiert bei 0-2000) / 20 mA
Wert des LSB	10 µA
Umwandlungszeit	Zykluszeit des Controllers
Max. Abweichung bei 25 °C	+/- 1,2 % des Skalenendwerts
Max. Abweichung bei 55 °C	+/- 1,7 % des Skalenendwerts
Wiederholgenauigkeit bei 55 °C	+/- 0,5 %
Isolierung zwischen Spannungsversorgung und analogen Schaltkreisen	Nein
Verpolungsschutz	Ja
Überspannungsschutz	Ja. Ist die Eingangsspannung > 7 V, wird der Eingang automatisch in die 0-10 V-Konfiguration umgeschaltet.
Kabellänge	≤ 30 m mit abgeschirmtem Kabel (Sensor nicht isoliert)

Ausgänge

Statische Ausgänge – digital / PWM – 2 statische Ausgänge von O1 bis O2

Statischer Digitalausgang

Schaltspannung	10 → 28,8 VDC		
Nennspannung	12 / 24 VDC		
Nennstrom	0,5 A bei ohmscher Last bei 25 °C		
Max. Schaltstrom	0,625 A		
Nicht periodischer Überlaststrom	1 A		
Maximaler Schaltstrom der Ausgänge mit gemeinsamem Potenzial	1 A		
Verlustspannung	< 1 V für I = 0,5 A		
Ansprechzeit	Einschalten = 1 Zykluszeit + 30 µs typisch Ausschalten = 1 Zykluszeit + 40 µs typisch		
Integrierter Schutz	Gegen Überlast und Kurzschluss: Ja Gegen Überspannungen (*): Ja Verpolungsschutz: Ja (* Vorausetzt, dass kein potenzialfreier Kontakt zwischen Ausgang der Steuerung und Last besteht		
Min. Nennlast	1 mA		
Galvanische Trennung	Nein		
Kabellänge	≤ 10 m		
Wahrheitstabelle für Abweichung			
	Befehl	Ausgang	Fehler
Normalzustand	0	0	Nein
	1	1	Nein
Überhitzung	0	0	Nein
	1	0	Ja
Unterversorgung	0	0	X
	1	0	X
Kurzschluss (Strombegrenzung)	0	0	Nein
	1	0	Ja
Statischer PWM-Ausgang			
PWM-Frequenz	14,11 Hz; 56,45 Hz; 112,90 Hz; 225,80 Hz; 451,59 Hz; 1758,24 Hz		

PWM-Tastverhältnis	0 → 100 % 100 Schritte
PWM-Genauigkeit	≤ 2 % (von 10 % → 90 %)
Zustandsanzeige	Auf LCD-Bildschirm
Kabellänge	≤ 10 m mit verdrehtem geschirmtem Kabel
Entfernung zwischen Versorgungsquelle und Ausgängen	≤ 30 m

Relaisausgänge 6 A – 2 Ausgänge von O3 bis O4

Schaltspannung	max. 250 VAC
Schaltstrom	6 A
Maximaler Schaltstrom der Ausgänge mit gemeinsamem Potenzial	IEC bei 25 °C: 12 A IEC bei 60 °C oder UL: 10 A
Mechanische Lebensdauer	5.000.000 (Schaltspiele)
Elektrische Lebensdauer für 50.000 Schaltspiele	24 VDC tau = 0 ms: 6 A, tau = 7 ms: 3 A, tau = 15 ms: 1,8 A Gebrauchskategorie DC-12: 24 V, 6 A Gebrauchskategorie DC-14: 24 V, 1,8 A 250 VAC cos phi = 1: 6 A, cos phi = 0,7: 5 A, cos phi = 0,4: 2,5 A Gebrauchskategorie AC-12: 250 V, 6 A Gebrauchskategorie AC-13: 250 V, 5 A Gebrauchskategorie AC-15: 250 V, 2 A
Minimaler Schaltstrom	100 mA (bei Mindestspannung 12 V)
Max. Arbeitstakt	Im Leerlauf: 10 Hz Bei Betriebsstrom: 0,1 Hz
Nennstoßspannungsfestigkeit	gemäß IEC/EN 60947-1 und IEC/EN 60664-1: 4 kV
Ansprechzeit	Einschalten = 1 Zykluszeit + max. 8 ms Ausschalten = 1 Zykluszeit + max. 4 ms
Integrierter Schutz	Kurzschlusschutz: Nein Gegen Überspannungen und Überlast: Nein
Zustandsanzeige	Auf LCD-Bildschirm
Kabellänge	≤ 30 m

Relaisausgänge 8 A – 6 Ausgänge von O5 bis O6

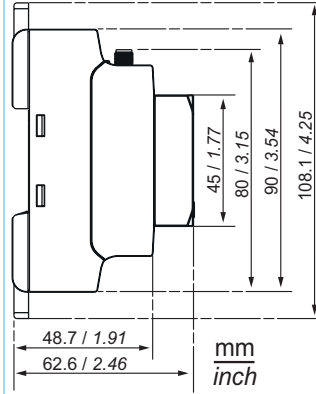
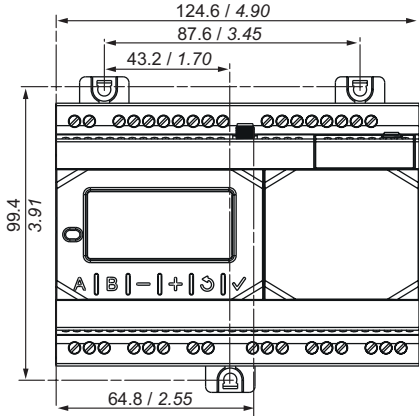
Schaltspannung	max. 250 VAC
Schaltstrom	8 A, ≥ 55 °C: 6 A
Maximaler Schaltstrom der Ausgänge mit gemeinsamem Potenzial	IEC bei 25 °C: C3, C6: 8A; C4, C5: 16 A IEC bei 60 °C oder UL: C3, C6: 8 A; C4, C5: 10 A
Mechanische Lebensdauer	20.000.000 (Schaltspiele)
Elektrische Lebensdauer für 50.000 Schaltspiele	24 VDC tau = 0 ms: 8 A, tau = 7 ms: 3 A, tau = 15 ms: 1,5 A Gebrauchskategorie DC-12: 24 V, 8 A Gebrauchskategorie DC-14: 24 V, 1,5 A 250 VAC cos phi = 1: 8 A, cos phi = 0,7: 4,75 A, cos phi = 0,4: 3 A Gebrauchskategorie AC-12: 250 V, 8 A Gebrauchskategorie AC-13: 250 V, 4,3 A Gebrauchskategorie AC-15: 250 V, 1,5 A
Minimaler Schaltstrom	100 mA (bei Mindestspannung 12 V)
Max. Arbeitstakt	Im Leerlauf: 10 Hz Bei Betriebsstrom: 0,1 Hz
Nennstoßspannungsfestigkeit	Gemäß IEC/EN 60947-1 und IEC/EN 60664-1: 4 kV

Ansprechzeit	Einschalten = 1 Zykluszeit + max. 10 ms Ausschalten = 1 Zykluszeit + max. 5 ms
Integrierter Schutz	Kurzschlusschutz: Nein Gegen Überspannungen und Überlast: Nein
Zustandsanzeige	Auf LCD-Bildschirm
Kabellänge	≤ 30 m

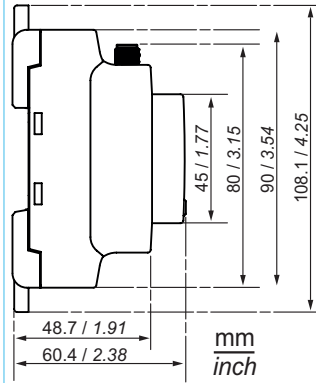
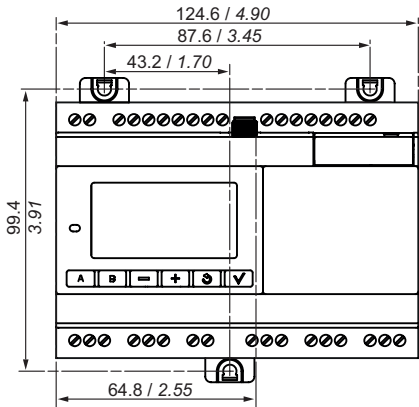
Schemata

Abmessungen

B26 2GS Robust



B26 2GS Glossy

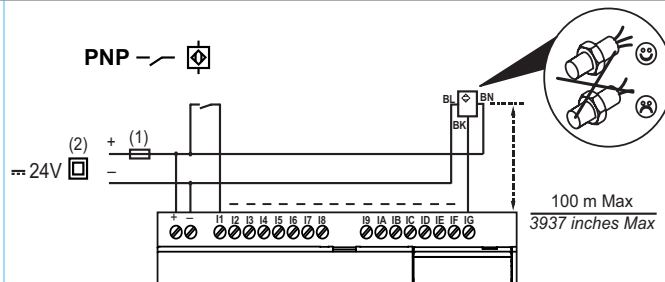
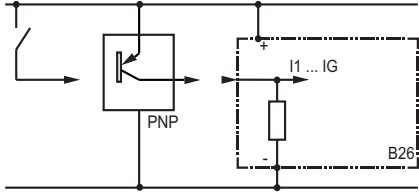


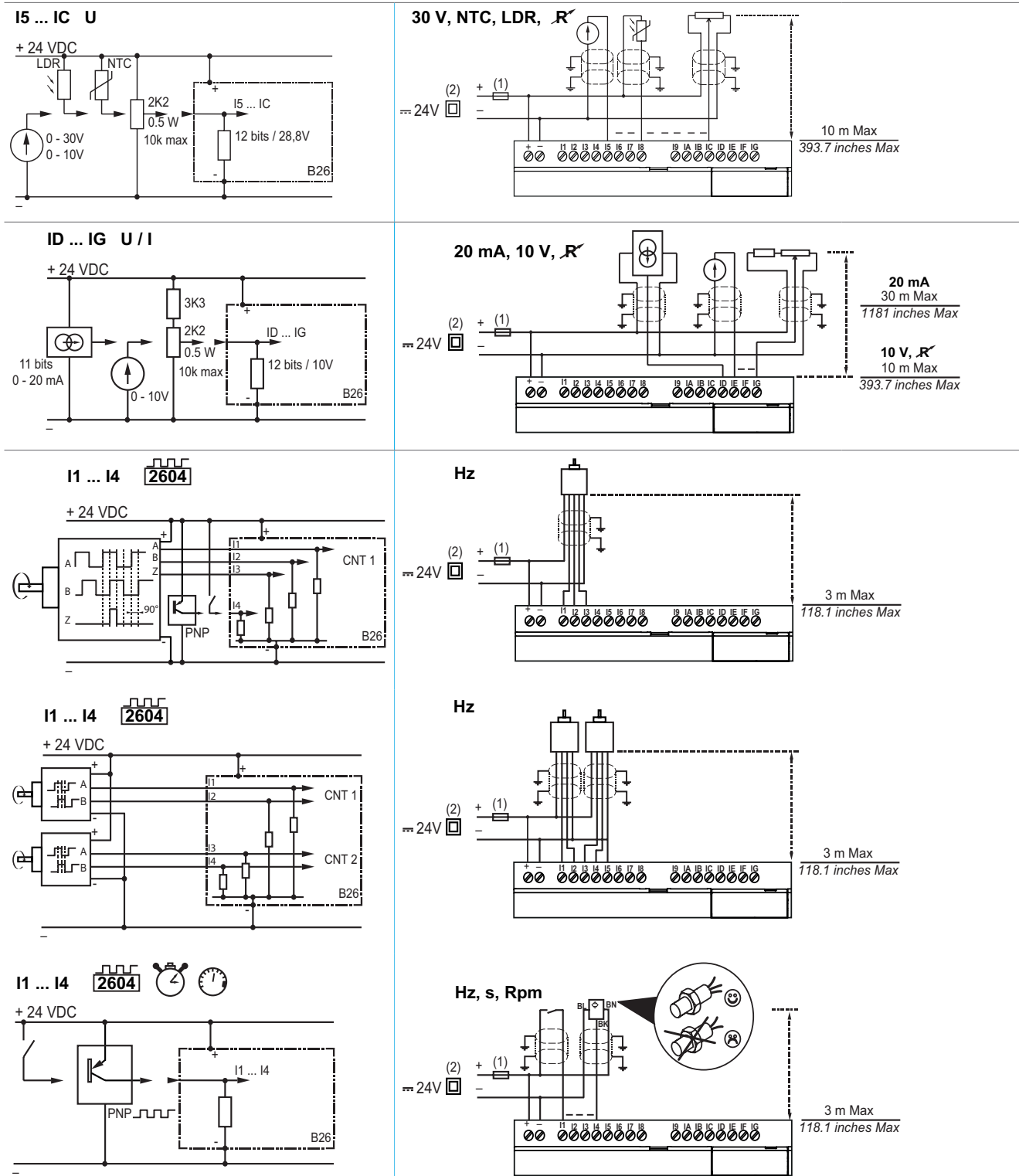
Anschlüsse

Eingänge

I1 ... IG 0/1

+ 24 VDC

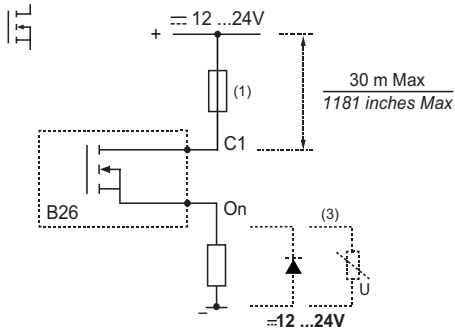




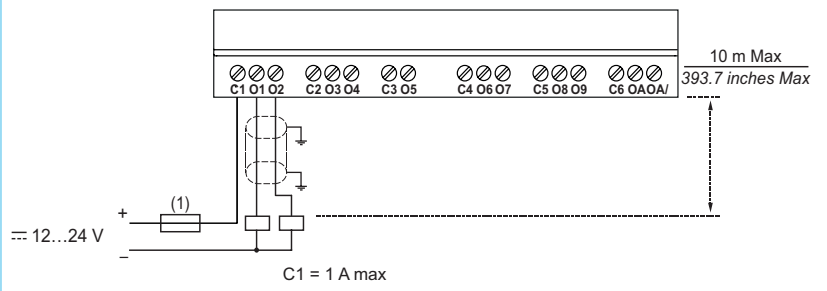
(1) Ultrafinke 1-A-Sicherung oder Ausschalter
 (2) Doppelte Isolierung

Ausgänge

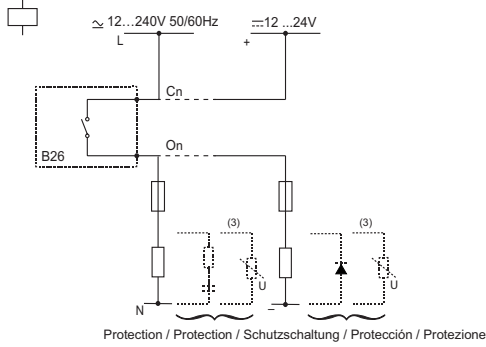
O1 & O2



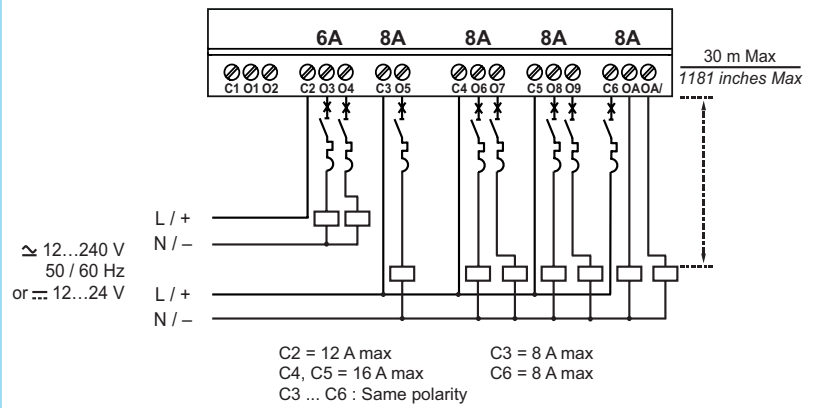
0,5 A



O3 ... OA



6 A, 8 A



(3) Induktive Last

Anordnung der Ein- und Ausgänge

