

Übersicht



Die Wägezelle eignet sich für kleine Plattformwaagen mit einer Wägezelle (Plattformgröße maximal 400 x 400 mm (15.75 x 15.75 inch)) sowie den Einsatz in Handelswaagen der Klasse III mit einer maximalen Teilezahl $n_{\max} = 3000d$.

Aufbau

Die Wägezelle ist hermetisch gekapselt.

Technische Daten

SIWAREX WL260 SP-S AA	
Mögliche Anwendungen	<ul style="list-style-type: none"> • Plattformwaagen • Kleine Bandwaagen
Bauform	Plattformwägezelle
Lasten	
Nennlast E_{\max}	<ul style="list-style-type: none"> • 3 kg (6.61 lb) • 5 kg (11.02 lb) • 10 kg (22.05 lb) • 20 kg (44.09 lb) • 50 kg (110.23 lb) • 100 kg (220.46 lb)
Minimale Vorlast E_{\min}	0 % E_{\max}
Maximale Gebrauchslast L_U	150 % E_{\max}
Bruchlast L_D	300 % E_{\max}
Maximale Querlast L_{lq}	100 % E_{\max}
Messtechnische Kennwerte	
Nennmessweg h_n bei E_{\max}	< 0,6 mm
Nennkennwert C_N	$2,0 \pm 0,2$ mV/V
Nullsignaltoleranz D_0	$< \pm 2$ % C_N
Maximaler Teilungswert n_{lc}	3 000
Minimaler Teilungswert V_{\min}	$E_{\max}/12 000$
Zusammengesetzter Fehler F_{comb}	$\pm 0,02$ % C_N
Veränderlichkeit F_V	$\pm 0,017$ % C_N
Kriechfehler F_{Cr}	<ul style="list-style-type: none"> • 30 min $\pm 0,02$ % C_N
Temperaturkoeffizient	
<ul style="list-style-type: none"> • Nullsignal T_{K0} • Kennwert T_{Kc} 	<ul style="list-style-type: none"> 0,017 % $C_N/5$ K 0,014 % $C_N/5$ K
Elektrische Kennwerte	
Empfohlene Referenzspannung U_{ref}	DC 5 ... 12 V
Eingangswiderstand R_E	$409 \Omega \pm 6 \Omega$
Ausgangswiderstand R_A	$350 \Omega \pm 3 \Omega$
Isolationswiderstand R_{Is}	5 000 M Ω bei DC 50 V

SIWAREX WL260 SP-S AA

Anschluss- und Umweltbedingungen

Nenntemperaturbereich B_{Tn}	-10 ... +40 °C (14 ... 104 °F)
Gebrauchstemperaturbereich B_{Tu}	-35 ... +65 °C (-31 ... 149 °F)
Lagerungstemperaturbereich B_{Ts}	-35 ... +65 °C (-31 ... 149 °F)
Werkstoff des Aufnehmers (DIN)	Aluminium
Maximales Anzugsmoment der Befestigungsschrauben	15 ... 20 Nm
Schutzart nach EN 60529; IEC 60529	IP65

Kabelanschluss

Funktion	Farbe
• EXC + (Speisung +)	Rot
• EXC - (Speisung -)	Schwarz
• SIG + (Messsignal +)	Grün
• SIG - (Messsignal -)	Weiß
• Sense + (Fühlerleitung +)	Blau
• Sense - (Fühlerleitung -)	Braun
• Schirm	Transparent

Zertifikate und Zulassungen

Genauigkeitsklasse nach OIML R60	C3
----------------------------------	----

Auswahl- und Bestelldaten

Wägezelle des Typs WL260 SP-S AA

Eichfähig nach OIML R60 bis 3 000d, Anschlusskabel 3 m (9.84 ft)

➤ Klicken Sie auf die Artikel-Nr. zur Online-Konfiguration im PIA Life Cycle Portal.

Nennlast

- 3 kg (6.61 lb)
- 5 kg (11.02 lb)
- 10 kg (22.05 lb)
- 20 kg (44.09 lb)
- 50 kg (110.23 lb)
- 100 kg (220.46 lb)

Artikel-Nr.

7MH5102-

D 0 0

1 K

1 P

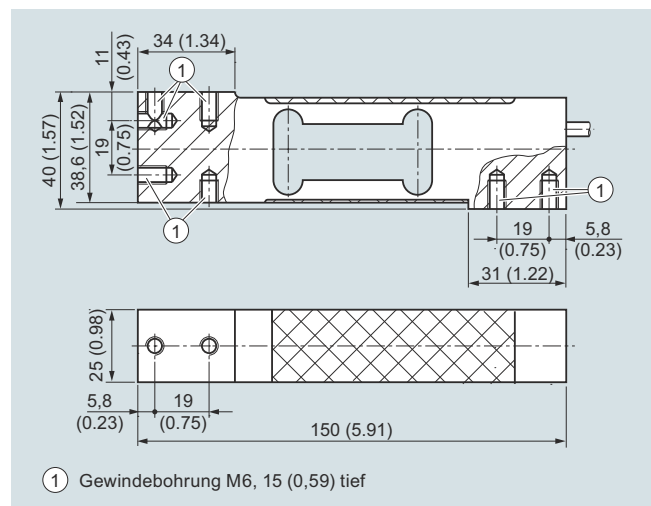
2 A

2 G

2 P

3 A

Maßzeichnungen



Wägezelle SIWAREX WL 260 SP-S AA, Maße in mm (inch)