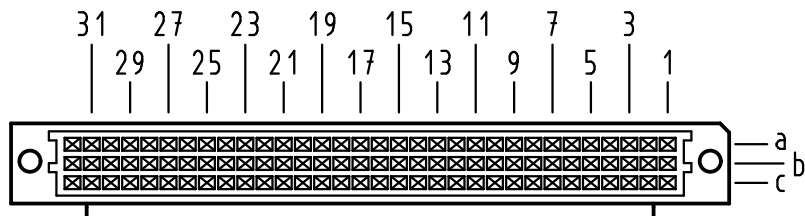


Alle Rechte vorbehalten/ All rights reserved

X
Kontaktanordnung
contact arrangement

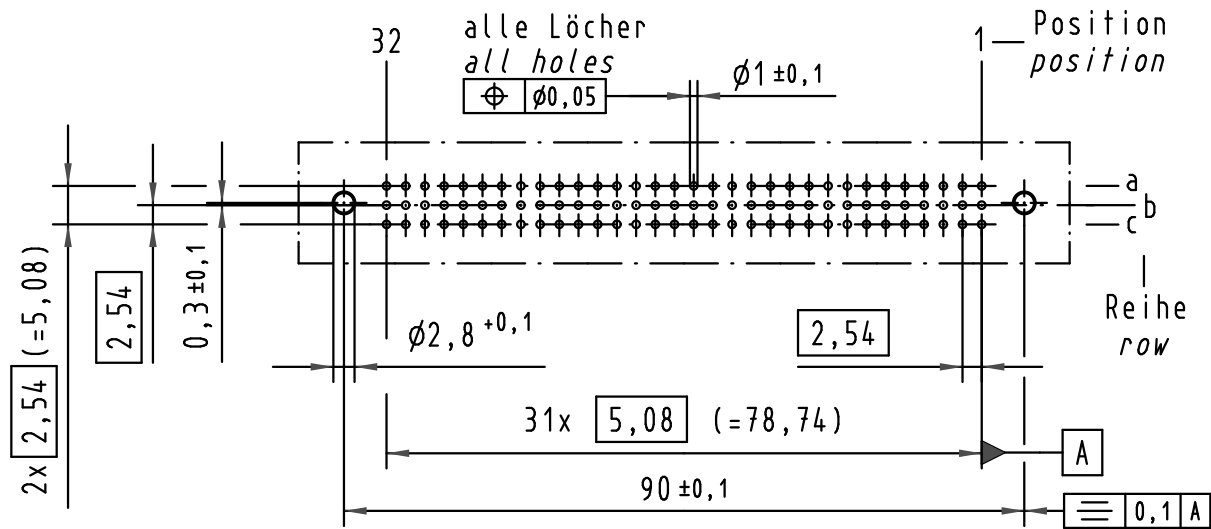


96 Signal Kontakte
96 signal contacts

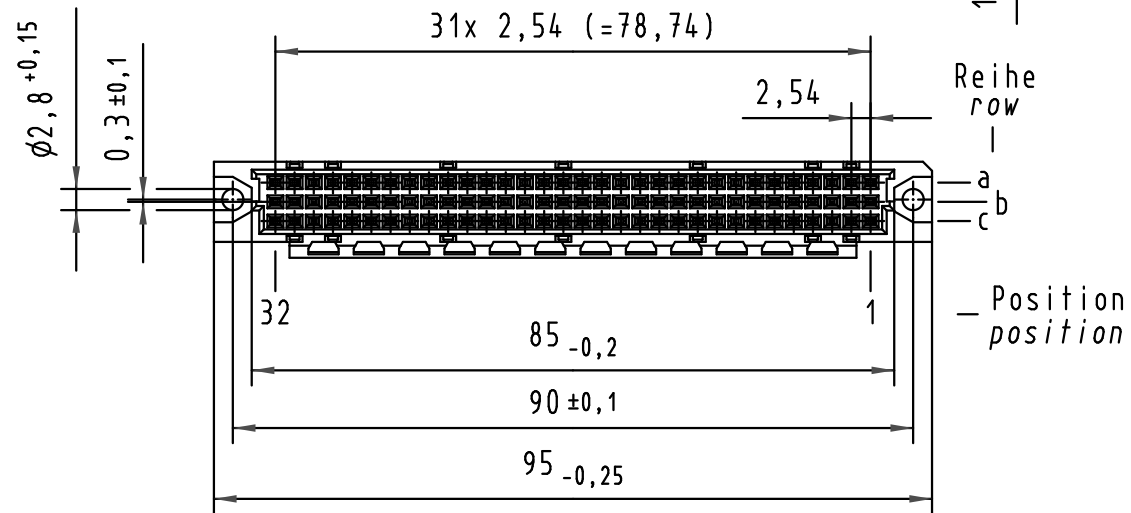
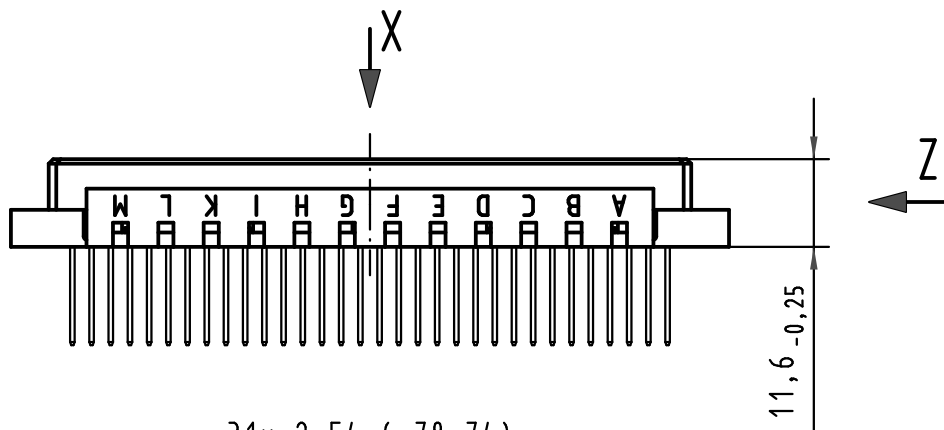
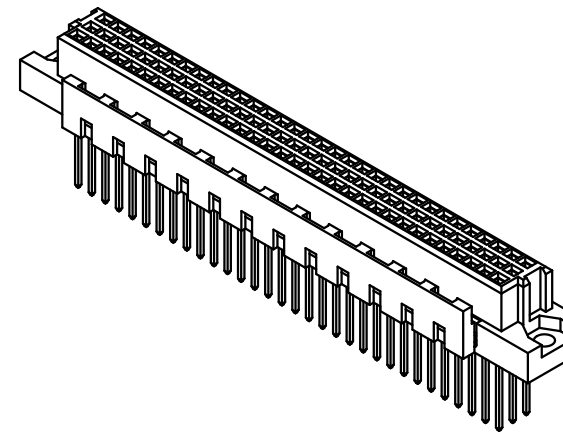
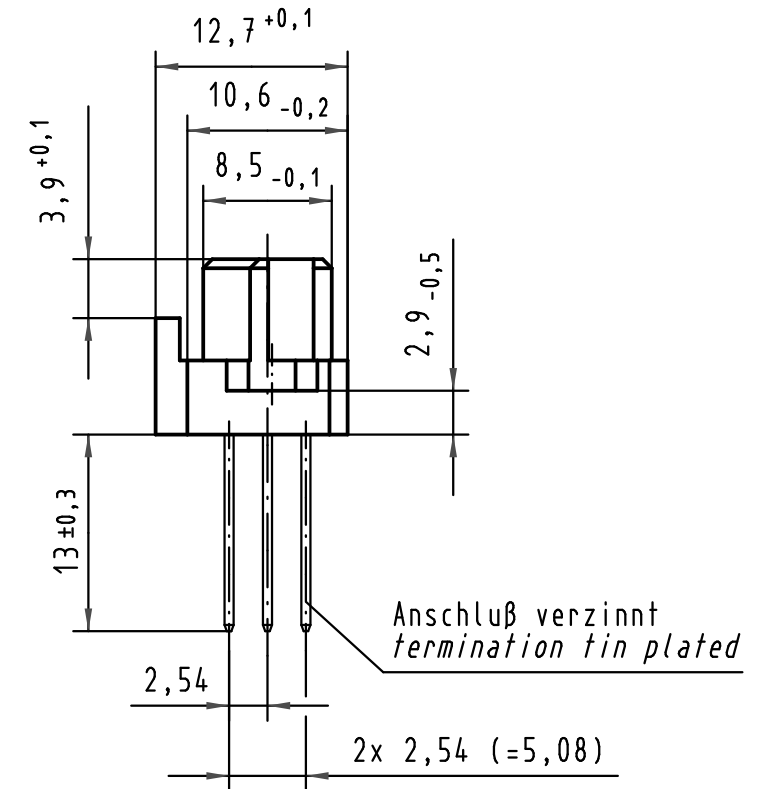
☒ = Kontaktposition belegt
= position with contact

□ = Kontaktposition nicht belegt
= position without contact

X
(Lochbild)
(board drillings)



Z
2:1



09 03 796 6421	2	Au über/over Ni
Bestell-Nr. part-no.	Anforderungsstufe nach IEC performance level acc. to IEC	Kontaktoberfläche contact plating

All Dimensions in mm Original Size DIN A 3			Techn. Character.			Nicht tolerierte Maße/Free size tolerances IEC 60603-2			
						Bauform C Federleiste mit Codierung Einlöt WW 13 , 96 pol. type C female connector with coding solder ww 13 , 96 pol.			
			Detail.	14.07.05	Hage.				1:1 (2:1)
			Insp.	14.07.05	Ge.				
			Stand.						
34650	03.09.07	LehT	HARTING Electronics GmbH & Co. KG			TB 09 03 796 x421		Blatt/ page	
32865			D-32339 ESPELKAMP						
Mod.	Dat.	Name				Sub.			