



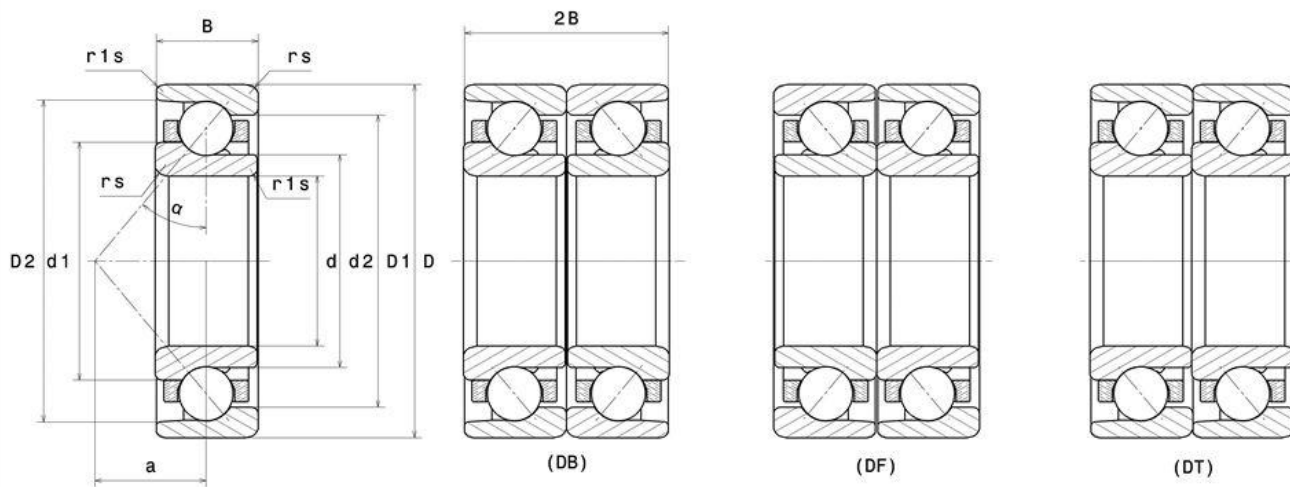
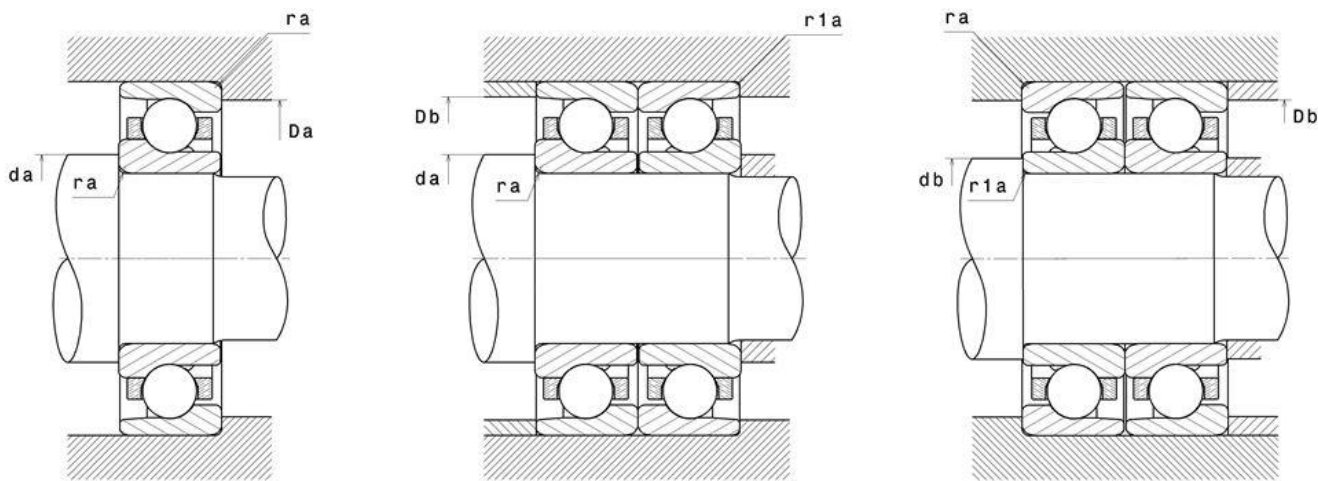
## Données techniques

### 7314BL1G

Roulements à billes à contact oblique simple rangée ou par paires

Roulement à billes à contact oblique, cage massive centrée sur bague intérieure

#### VISUEL(S)



# 7314BL1G

Roulements à billes à contact oblique simple rangée ou par paires

## DEFINITION TECHNIQUE

Marque	NTN
d - Diamètre Intérieur	70 mm
D - Diamètre Extérieur	150 mm
B - Largeur du roulement ou de la bague intérieure	35 mm
a - Position Point Application Charges	63,5 mm
- Angle de contact	40 °
rs - Rayon mini de Raccordement	2,1 mm
r1s - Rayon mini de Raccordement	1,1 mm
Classe de Jeu Radial	CN
Masse	2,61 kg

## PERFORMANCE PRODUIT

C - Capacité charge dynamique	127000000 mN
C0 - Capacité Charge Statique	86000000 mN
Cu - Charge limite à la fatigue	6400000 mN
N lim - Vitesse limite Lubrification huile	34800 °/s
N lim - Vitesse limite Lubrification graisse	26400 °/s
Tmin - Température mini de Fonctionnement	233,15 °K
Tmax - Température max de Fonctionnement	393,15 °K

## DIMENSIONS D'INSTALLATION

da min - Diamètre mini épaulement BI	82 mm
db min - Diamètre mini épaulement BI	77 mm
Da max - Diamètre max épaulement BE	138 mm
Db max - Diamètre max épaulement BE	143 mm



**NTN Europe**

1 rue des Usines · BP 2017 · 74010 Annecy Cedex · France · Tel. +33 (0)4 50 65 30 00  
S.A. au capital de 322 639 919 € · RCS ANNECY B 325 821 072 · Id. Fiscale : FR 48 325 821 072  
SIRET 325 821 072 00015 · Code APE 2815 Z · Code NACE 28.15

# 7314BL1G

Roulements à billes à contact oblique simple rangée ou par paires

## DIMENSIONS D'INSTALLATION

<b>r1a - Rayon max de raccordement</b>	1 mm
<b>ra max - Rayon max de raccordement arbre &amp; logement</b>	2 mm

## INDUSTRIE - COEFFICIENT DE CALCUL

### Charge radiale dynamique équivalente

$$P = X.Fr + Y.Fa$$

	e	Roulement seul ou association DT				Association DB ou DF			
		Fa / Fr ≤ e		Fa / Fr > e		Fa / Fr ≤ e		Fa / Fr > e	
		X	Y	X	Y	X	Y	X	Y
30°	0.8	1	0	0.9	0.76	1	0.78	0.63	1.24
40°	1.14			0.35	0.57		0.55	0.57	0.93

### Charge radiale statique équivalente

$$P_0 = X_0.Fr + Y_0.Fa$$

a	Roulement seul ou association DT		Association DB ou DF	
	X <sub>0</sub>	Y <sub>0</sub>	X <sub>0</sub>	Y <sub>0</sub>
30°	0.5	0.33	1	0.66
40°		0.26		0.52

Dans le cas de roulement seul ou association DT :

Si  $P_0 < Fr$ , alors considérer  $P_0 = Fr$



**NTN Europe**

1 rue des Usines · BP 2017 · 74010 Annecy Cedex · France · Tel. +33 (0)4 50 65 30 00  
S.A. au capital de 322 639 919 € · RCS ANNECY B 325 821 072 · Id. Fiscale : FR 48 325 821 072  
SIRET 325 821 072 00015 · Code APE 2815 Z · Code NACE 28.15