

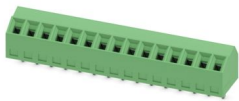
# SMKDS 1/15-3,5 - Leiterplattenklemme



1751222

<https://www.phoenixcontact.com/de/produkte/1751222>

Bitte beachten Sie, dass die in diesem PDF-Dokument angezeigten Daten aus unserem Online-Katalog generiert wurden. Bitte finden Sie die vollständigen Daten in der Benutzer-Dokumentation. Es gelten unsere Allgemeinen Nutzungsbedingungen für Downloads.



Leiterplattenklemme, Nennstrom: 10 A, Bemessungsspannung (III/2): 200 V, Nennquerschnitt: 1 mm<sup>2</sup>, Anzahl der Potenziale: 15, Anzahl der Reihen: 1, Polzahl pro Reihe: 15, Artikelfamilie: SMKDS 1, Rastermaß: 3,5 mm, Anschlussart: Schraubanschluss mit Zughülse, Schraubenangriffsform: L Längsschlitz, Montage: Wellenlöten, Anschlussrichtung Leiter/Platine: 35 °, Farbe: grün, Pin-Layout: Lineares Pinning, Pinlänge [P]: 3,5 mm, Anzahl der Lötpins pro Potenzial: 1, Verpackungsart: verpackt im Karton

## Ihre Vorteile

- Bekanntes Anschlussprinzip erlaubt weltweiten Einsatz
- Geringe Erwärmung durch höchste Kontaktkraft
- Erlaubt den Anschluss von zwei Leitern
- Schräger Anschluss ermöglicht die mehrreihige Anordnung auf der Leiterplatte
- Kleinste Bauform für den jeweiligen Leiterquerschnitt

## Kaufmännische Daten

|  |                           |
|--|---------------------------|
| Artikelnummer                            | 1751222                   |
| Verpackungseinheit                       | 50 Stück                  |
| Mindestbestellmenge                      | 50 Stück                  |
| Verkaufsschlüssel                        | E1 - Leiterplattenanschl. |
| Produktschlüssel                         | AALFFF                    |
| GTIN                                     | 4017918103828             |
| Gewicht pro Stück (inklusive Verpackung) | 8,83 g                    |
| Gewicht pro Stück (exklusive Verpackung) | 7,983 g                   |
| Zolltarifnummer                          | 85369010                  |
| Ursprungsland                            | DE                        |

## Technische Daten

### Artikeleigenschaften

|                              |                           |
|------------------------------|---------------------------|
| Produkttyp                   | Leiterplattenklemme       |
| Produktfamilie               | SMKDS 1                   |
| Produktlinie                 | COMBICON Terminals S      |
| Bauform                      | Leiterplattenklemmenblock |
| Polzahl                      | 15                        |
| Rastermaß                    | 3,5 mm                    |
| Anzahl der Anschlüsse        | 15                        |
| Anzahl der Reihen            | 1                         |
| Anzahl der Potenziale        | 15                        |
| Pinlayout                    | Lineares Pinning          |
| Anzahl Lötpins pro Potenzial | 1                         |

### Elektrische Eigenschaften

#### Eigenschaften

|                                |        |
|--------------------------------|--------|
| Nennstrom $I_N$                | 10 A   |
| Nennspannung $U_N$             | 200 V  |
| Bemessungsspannung (III/3)     | 160 V  |
| Bemessungsstoßspannung (III/3) | 2,5 kV |
| Bemessungsspannung (III/2)     | 200 V  |
| Bemessungsstoßspannung (III/2) | 2,5 kV |
| Bemessungsspannung (II/2)      | 400 V  |
| Bemessungsstoßspannung (II/2)  | 2,5 kV |

### Anschlussdaten

#### Anschluss technik

|                 |                           |
|-----------------|---------------------------|
| Bauform         | Leiterplattenklemmenblock |
| Nennquerschnitt | 1 mm <sup>2</sup>         |

#### Leiteranschluss

|  |  |
|--|--|
| Anschlussart   | Schraubanschluss mit Zughülse                |
| Leiterquerschnitt starr  | 0,14 mm <sup>2</sup> ... 1,5 mm <sup>2</sup> |
| Leiterquerschnitt flexibel                                       | 0,14 mm <sup>2</sup> ... 1 mm <sup>2</sup>   |
| Leiterquerschnitt AWG  | 26 ... 16                                    |
| Leiterquerschnitt flexibel mit Aderendhülse ohne Kunststoffhülse | 0,25 mm <sup>2</sup> ... 0,5 mm <sup>2</sup> |
| Leiterquerschnitt flexibel mit Aderendhülse mit Kunststoffhülse  | 0,25 mm <sup>2</sup> ... 0,5 mm <sup>2</sup> |
| 2 Leiter gleichen Querschnitts starr                             | 0,14 mm <sup>2</sup> ... 0,5 mm <sup>2</sup> |
| 2 Leiter gleichen Querschnitts flexibel                          | 0,14 mm <sup>2</sup> ... 0,2 mm <sup>2</sup> |
| Abisolierlänge   | 5 mm   |
| Antriebsform Schraubenkopf                                       | Längsschlitz (L)                             |
| Anzugsdrehmoment   | 0,22 Nm ... 0,25 Nm                          |

# SMKDS 1/15-3,5 - Leiterplattenklemme

1751222

<https://www.phoenixcontact.com/de/produkte/1751222>

## Montage

|            |                  |
|------------|------------------|
| Montageart | Wellenlöten      |
| Pinlayout  | Lineares Pinning |

## Materialangaben

### Materialangaben - Kontakt

|  |  |
|--|--|
| Hinweis  | WEEE/RoHS konform, whisker-frei nach IEC 60068-2-82/JEDEC JESD 201 |
| Material Kontakt                               | Cu-Legierung   |
| Oberflächenbeschaffenheit                      | galvanisch verzinkt  |
| Metalloberfläche Klemmstelle (Deckschicht)     | Zinn (5 - 7 $\mu\text{m}$ Sn)                                      |
| Metalloberfläche Klemmstelle (Zwischenschicht) | Nickel (2 - 3 $\mu\text{m}$ Ni)                                    |
| Metalloberfläche Lötbereich (Deckschicht)      | Zinn (5 - 7 $\mu\text{m}$ Sn)                                      |
| Metalloberfläche Lötbereich (Zwischenschicht)  | Nickel (2 - 3 $\mu\text{m}$ Ni)                                    |

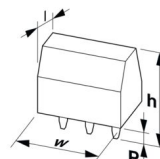
### Materialangaben - Gehäuse

|   |             |
|---|-------------|
| Farbe (Gehäuse)   | grün (6021) |
| Isolierstoff  | PA          |
| Isolierstoffgruppe                                      | I           |
| CTI nach IEC 60112                                      | 600         |
| Brennbarkeitsklasse nach UL 94                          | V0          |
| Glühdraht-Entflammbarkeitszahl GWFI nach EN 60695-2-12  | 850         |
| Glühdraht-Entzündungstemperatur GWIT nach EN 60695-2-13 | 775         |
| Temperatur der Kugeldruckprüfung nach EN 60695-10-2     | 125 °C      |

## Hinweise

|                       |  |
|-----------------------|--|
| Hinweis zur Anwendung | Für den sicheren Leiteranschluss ist stets ein definiertes Anzugsdrehmoment einzuhalten. Insbesondere bei zwei- und dreipoligen Leiterplattenklemmen kann der einzelne Lötstift pro Kontaktstelle dies nicht abfangen. Deswegen müssen die Klemmen beim Leiteranschluss abgestützt werden (mit der Hand fixiert, Abstützung am Gehäuse). |
|-----------------------|--|

## Maße

|              |  |
|--------------|--|
| Maßzeichnung |  |
| Rastermaß    | 3,5 mm   |
| Breite [w]   | 53 mm  |
| Höhe [h]     | 13 mm  |
| Länge [l]    | 10 mm  |
| Bauhöhe      | 9,5 mm   |

# SMKDS 1/15-3,5 - Leiterplattenklemme



1751222

<https://www.phoenixcontact.com/de/produkte/1751222>

|                   |              |
|-------------------|--------------|
| Lötstiftlänge [P] | 3,5 mm       |
| Stiftabmessungen  | 0,5 x 0,9 mm |

## Leiterplatten-Design

|                     |        |
|---------------------|--------|
| Bohrlochdurchmesser | 1,1 mm |
|---------------------|--------|

## Mechanische Prüfungen

### Prüfung auf Leiterbeschädigung und Lockerung

|                   |                                     |
|-------------------|-------------------------------------|
| Prüfspezifikation | DIN EN 60999-1 (VDE 0609-1):2000-12 |
| Ergebnis          | Prüfung bestanden                   |

### Zugprüfung

|   |  |
|---|--|
| Prüfspezifikation                                     | DIN EN 60999-1 (VDE 0609-1):2000-12      |
| Leiterquerschnitt/Leiterart/Zugkraft Sollwert/Istwert | 0,14 mm <sup>2</sup> / starr / > 10 N    |
|   | 0,14 mm <sup>2</sup> / flexibel / > 10 N |
|   | 1,5 mm <sup>2</sup> / starr / > 40 N     |
|   | 1 mm <sup>2</sup> / flexibel / > 35 N    |

## Elektrische Prüfungen

### Erwärmungsprüfung

|                               |   |
|-------------------------------|---|
| Prüfspezifikation             | DIN EN IEC 60947-7-4 (VDE 0611-7-4):2019-10   |
| Anforderung Erwärmungsprüfung | Die Summe von Umgebungstemperatur und Erwärmung der Leiterplatten-Anschlussklemme darf die obere Grenztemperatur nicht überschreiten. |

### Kurzzeitstromfestigkeit

|                   |   |
|-------------------|---|
| Prüfspezifikation | DIN EN IEC 60947-7-4 (VDE 0611-7-4):2019-10 |
|-------------------|---|

### Isolationswiderstand

|                                       |                          |
|---------------------------------------|--------------------------|
| Prüfspezifikation                     | DIN EN 60512-3-1:2003-01 |
| Isolationswiderstand benachbarte Pole | > 5 MΩ                   |

### Luft- und Kriechstrecken |

|  |  |
|--|--|
| Prüfspezifikation                                      | DIN EN 60947-1 (VDE 0660-100):2015-09                      |
| Isolierstoffgruppe                                     | I  |
| Kriechstromfestigkeit (DIN EN 60112 (VDE 0303-11))     | CTI 600  |
| Bemessungsisolationsspannung (III/3)                   | 160 V  |
| Bemessungsstoßspannung (III/3)                         | 2,5 kV   |
| Mindestwert der Luftstrecke - inhomogenes Feld (III/3) | 1,5 mm   |
| Mindestwert der Kriechstrecke (III/3)                  | 2 mm   |
| Hinweis zum Anschlussquerschnitt                       | Bei angeschlossenem Leiter 1,5 mm <sup>2</sup> (flexibel). |
| Bemessungsisolationsspannung (III/2)                   | 200 V  |
| Bemessungsstoßspannung (III/2)                         | 2,5 kV   |
| Mindestwert der Luftstrecke - inhomogenes Feld (III/2) | 1,5 mm   |
| Mindestwert der Kriechstrecke (III/2)                  | 1,5 mm   |
| Bemessungsisolationsspannung (II/2)                    | 400 V  |

# SMKDS 1/15-3,5 - Leiterplattenklemme



1751222

<https://www.phoenixcontact.com/de/produkte/1751222>

|   |        |
|---|--------|
| Bemessungsstoßspannung (II/2)                         | 2,5 kV |
| Mindestwert der Luftstrecke - inhomogenes Feld (II/2) | 1,5 mm |
| Mindestwert der Kriechstrecke (II/2)                  | 2 mm   |

## Umwelt- und Lebensdauerbedingungen

### Vibrationsprüfung

|                       |   |
|-----------------------|---|
| Prüfspezifikation     | DIN EN 60068-2-6 (VDE 0468-2-6):2008-10 |
| Frequenz              | 10 - 150 - 10 Hz                        |
| Sweep-Geschwindigkeit | 1 Oktave/min                            |
| Amplitude             | 0,35 mm (10 Hz ... 60,1 Hz)             |
| Beschleunigung        | 5g (60,1 Hz ... 150 Hz)                 |
| Prüfdauer je Achse    | 2,5 h                                   |
| Prüfrichtungen        | X-, Y- und Z-Achse                      |

### Glühdrahtprüfung

|                   |   |
|-------------------|---|
| Prüfspezifikation | DIN EN 60695-2-10 (VDE 0471-2-10):2014-04 |
| Temperatur        | 850 °C                                    |
| Einwirkdauer      | 5 s                                       |

### Alterung

|                   |   |
|-------------------|---|
| Prüfspezifikation | DIN EN IEC 60947-7-4 (VDE 0611-7-4):2019-10 |
|-------------------|---|

### Umgebungsbedingungen

|   |   |
|---|---|
| Umgebungstemperatur (Betrieb)             | -40 °C ... 105 °C (In Abhängigkeit der Strombelastbarkeits-/Derating-Kurve) |
| Umgebungstemperatur (Lagerung/Transport)  | -40 °C ... 70 °C  |
| Relative Luftfeuchte (Lagerung/Transport) | 30 % ... 70 %   |
| Umgebungstemperatur (Montage)             | -5 °C ... 100 °C  |

## Verpackungsangaben

|                |                    |
|----------------|--------------------|
| Verpackungsart | verpackt im Karton |
|----------------|--------------------|

# SMKDS 1/15-3,5 - Leiterplattenklemme

1751222

<https://www.phoenixcontact.com/de/produkte/1751222>

## Zeichnungen

Maßzeichnung



Diagramm



Typ: SMKDS 1/...-3,5

# SMKDS 1/15-3,5 - Leiterplattenklemme

1751222

<https://www.phoenixcontact.com/de/produkte/1751222>



Bohrplan/Lötpadgeometrie



# SMKDS 1/15-3,5 - Leiterplattenklemme





1751222

<https://www.phoenixcontact.com/de/produkte/1751222>

## Zulassungen

☞ Zum Herunterladen von Zertifikaten besuchen Sie die Produktdetailseite: <https://www.phoenixcontact.com/de/produkte/1751222>

|  <b>CSA</b><br>Zulassungs-ID: 13631 |                    |                 |                 |                           |
|--|--------------------|-----------------|-----------------|---------------------------|
|  | Nennspannung $U_N$ | Nennstrom $I_N$ | Querschnitt AWG | Querschnitt $\text{mm}^2$ |
| B  | 150 V              | 10 A            | 28 - 16         | -                         |
| D  | 300 V              | 10 A            | 28 - 16         | -                         |

|  <b>cULus Recognized</b><br>Zulassungs-ID: E60425-19770427 |                    |                 |                 |                           |
|---|--------------------|-----------------|-----------------|---------------------------|
|   | Nennspannung $U_N$ | Nennstrom $I_N$ | Querschnitt AWG | Querschnitt $\text{mm}^2$ |
| B   | 300 V              | 10 A            | 30 - 16         | -                         |
| D   | 300 V              | 10 A            | 30 - 16         | -                         |

|  <b>VDE Zeichengenehmigung</b><br>Zulassungs-ID: 40055535 |                    |                 |                 |                           |
|--|--------------------|-----------------|-----------------|---------------------------|
|  | Nennspannung $U_N$ | Nennstrom $I_N$ | Querschnitt AWG | Querschnitt $\text{mm}^2$ |
| keine  | 200 V              | 12 A            | -               | 0,2 - 1,5                 |

# SMKDS 1/15-3,5 - Leiterplattenklemme



1751222

<https://www.phoenixcontact.com/de/produkte/1751222>

## Klassifikationen

### ECLASS

|             |          |
|-------------|----------|
| ECLASS-13.0 | 27460101 |
| ECLASS-15.0 | 27460101 |

### ETIM

|          |          |
|----------|----------|
| ETIM 9.0 | EC002643 |
|----------|----------|

### UNSPSC

|             |          |
|-------------|----------|
| UNSPSC 21.0 | 39121400 |
|-------------|----------|

# SMKDS 1/15-3,5 - Leiterplattenklemme



1751222

<https://www.phoenixcontact.com/de/produkte/1751222>

## Environmental product compliance

### EU RoHS

|  |                              |
|--|------------------------------|
| Erfüllt die Anforderungen nach RoHS-Richtlinie | Ja, Keine Ausnahmeregelungen |
|--|------------------------------|

### China RoHS

|  |   |
|--|---|
| Environment friendly use period (EFUP) | EFUP-E                                  |
|  | Keine Gefahrstoffe über den Grenzwerten |

### EU REACH SVHC

|   |  |
|---|--|
| Hinweis auf REACH-Kandidatenstoff (CAS-Nr.) | Kein Stoff mit einem Massenanteil von mehr als 0,1 % |
|---|--|

### EF3.0 Klimawandel

|         |               |
|---------|---------------|
| CO2e kg | 0,064 kg CO2e |
|---------|---------------|

Phoenix Contact 2025 © - Alle Rechte vorbehalten  
<https://www.phoenixcontact.com>

PHOENIX CONTACT Deutschland GmbH  
Flachmarktstraße 8  
D-32825 Blomberg  
+49 52 35/3-1 20 00  
[info@phoenixcontact.de](mailto:info@phoenixcontact.de)