

CARACTERISTIQUES

- Installation rapide et facile
- Disponible en rouge ou orange
- Adapté à une large gamme d'applications de signalisation
- Puissante lampe de signalisation clignotante
- Idéal pour une utilisation à l'intérieur et à l'extérieur

Feu à éclats au xénon orange de RS Pro, 10 → 100 V c.c., 20 → 72 V c.a., clignotant, montage en surface, montage mural

RS code commande : 187-9643



Les produits homologués par RS vous apportent des pièces de qualité professionnelle dans toutes les catégories de produits. Notre gamme de produits a été testée par des ingénieurs et fournit une qualité comparable aux plus grandes marques sans avoir à payer un prix élevé.

Description du produit

Présentation des feux à éclats au xénon industriels de RS Pro, une gamme de feux à éclats clignotants de haute qualité, idéale pour une utilisation dans une large gamme d'applications de sécurité et de contrôle de processus nécessitant une solution de signalisation économique et à faible consommation d'énergie. Cette gamme de feux à éclats durable à clignotement est disponible en rouge et orange, avec des tensions et des courants variables pour s'adapter à vos besoins. Les unités sont fournies entièrement assemblées pour permettre une installation rapide et facile via un montage fixe à 2 goujons. La conception simple vous permet d'installer les feux à éclats au xénon sur un mur ou une surface similaire avec facilité. Cette gamme de feux à éclats clignotants de RS Pro est adaptée pour les applications de signalisation industrielle légères et lourdes, produisant une source lumineuse clignotante puissante pour signaler les dangers et les urgences.

Quelles sont les couleurs disponibles ?

Cette gamme de feux à éclats au xénon de RS Pro est disponible en couleurs et tensions suivantes :

- [187943](#) (Orange) 10 - 100 V c.c. et 20 - 72 V c.a. (tension) 130 mA* (consommation de courant)
- [187942](#) (Rouge) 10 - 100 V c.c. et 20 - 72 V c.a. (tension) 130 mA* (consommation de courant)
- [1879545](#) (Orange) 115 V c.a. (tension) 30 mA (consommation de courant)
- [1879444](#) (Rouge) 115 V c.a. (tension) 30 mA (consommation de courant)
- [187947](#) (Orange) 230 V c.a. (tension) 21 mA (consommation de courant)
- [1879646](#) (Rouge) 230 V c.a. (tension) 21 mA (consommation de courant).

Caractéristiques

Type d'ampoule	au xénon
Effet de lumière	Clignotant
Couleur de la lentille	Orange
Montage	2M4screws
Type magnétique	Non
Couleur du boîtier	Noir
Lampe incluse	Oui
Multifonction	Non
Nombre de LED	1

Spécifications

Tension d'alimentation	230 V c.a.
Type de courant	C.a.
Consommation de courant	130mA

Spécifications mécaniques

Dimensions	107 mm (h)
Diamètre de base	72mm
Type de montage	Montage en surface, montage mural

Spécifications de l'environnement de

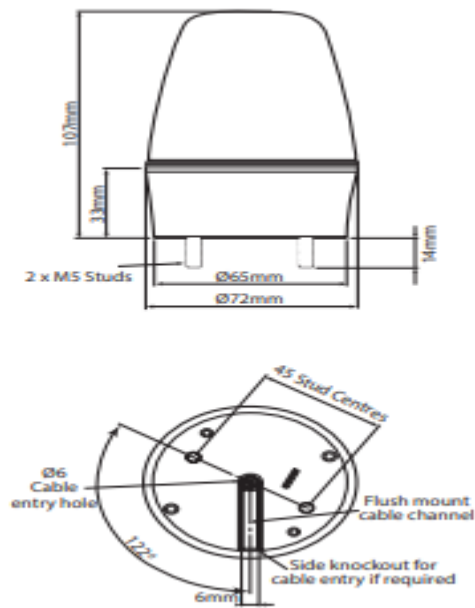
Température maximale	-20°C
Température minimale	+55°C

Homologations

Normes Met	Conforme à la directive RoHS
-------------------	------------------------------



Image 1



S00619