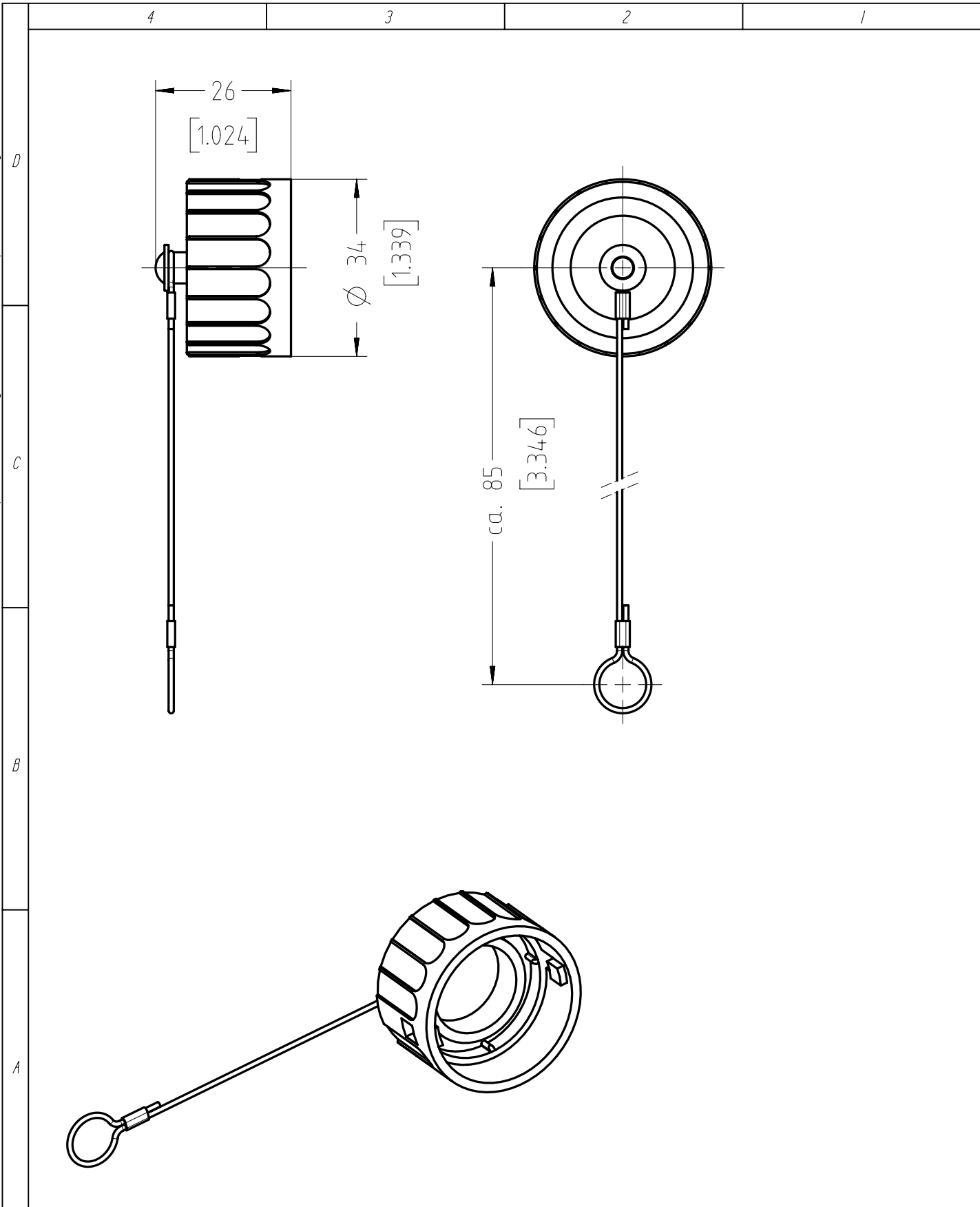


Copying of this document and giving it to others and the use or communication of the contents thereof, are forbidden without express authority. Offenders are liable to the payment of damages. All rights are reserved in the event of the grant of a patent or the registration of the utility model or design.



Weitergabe sowie Vervielfältigung dieser Unterlage, Verwertung und Mitteilung ihres Inhalts nicht gestattet, soweit nicht ausdrücklich zugestanden. Zuwiderhandlungen verpflichten zu Schadensersatz. Alle Rechte für den Fall der Patenterteilung oder Gebrauchsmuster-Eintragung vorbehalten.

Gewicht (errechnet) / Calc WT : g		Zul. Abw./Tolerances :		 DIN / ISO 13715	Maßstab / Scale : 1:1	A4	
Prüfmaß / Testdimension					CUSTOMER DRAWING		
Teileindex Partindexnumber		2013	Datum/Date	Name	Verschlusskappe für Gerätestecker Protective cover for male receptacle		
		Gez.	16.10.	Schädel			
		Drawn					
		Gepr.					
		Checked					
		Amphenol-Tuchel Electronics GmbH			M	C016 00U000 020 1	Blatt/Sheet 1
01	201300522	16.10.13	RS		1 Bl.		
Index	Änderung/Description	Datum/Date	Name	Ers. f. / Replacement for :			