

GMKDS 1,5/ 3-7,62 - PCB端子



1717732

<https://www.phoenixcontact.com/cn/products/1717732>

请注意，本PDF文档中所示数据均生成自在线目录。完整数据请见用户文档。我们的一般下载使用条款已生效。



印制电路板终端，额定电流: 17.5 A，额定电压(III/2): 630 V，额定横截面: 1.5 mm²，电位数: 3，行数: 1，每行位数: 3，产品系列: GMKDS 1,5，针距: 7.62 mm，接线方式: 带压片的螺钉连接，螺钉头规格: L 开槽，安装: 波峰焊，导线/PCB连接方向: 0°，颜色: 绿色，针脚排列: 直线排列，焊针[P]: 3.5 mm，每个电势的焊针数量: 1，包装类型: 纸箱包装。该产品可组成不同位数的连接器!

优势

- 通用型连接方式，可在全球范围内使用
- 最大接触力，升温较低
- 允许连接两条绞线
- 较大针距，可满足提高的电压要求
- 通过侧面的锁扣可以组合不同位数

商业数据

订货号	1717732
包装单位	250 pc
最小订货量	250 pc
销售关键代码	AALFGB
产品关键代码	AALFGB
目录页面	页码121 (C-1-2013)
GTIN	4017918024666
单件重量 (含包装)	4.931 g
单件重量 (不含包装)	4.652 g
原产地	CN

技术数据

产品属性

产品类型	印制电路板终端
产品系列	GMKDS 1,5
产品线	COMBICON Terminals S
类型	连接器可组合
位数	3
针距	7.62 mm
连接量	3
行数	1
电位数目	3
针脚排列	直线排列
每个电位的焊针	1

电气特性

特性

额定电流 I_N	17.5 A
额定电压 U_N	630 V
额定电压 (III/3)	500 V
额定电涌电压 (III/3)	6 kV
额定电压 (III/2)	630 V
额定电涌电压 (III/2)	6 kV
额定电压 (II/2)	1000 V
额定电涌电压 (II/2)	6 kV

连接数据

连接技术

类型	连接器可组合
额定横截面	1.5 mm ²

导线连接

连接方式	带压片的螺钉连接
刚性导线横截面	0.14 mm ² ... 1.5 mm ²
柔性导线横截面	0.14 mm ² ... 1.5 mm ²
可连接导线横截面 AWG	26 ... 16
柔性导线横截面, 带不含绝缘套管的冷压头	0.25 mm ² ... 1 mm ²
柔性导线横截面, 带套管, 带塑料绝缘套管	0.25 mm ² ... 1 mm ²
2根横截面相同的导线, 刚性导线	0.14 mm ² ... 1 mm ²
2根横截面相同的导线, 柔性导线	0.14 mm ² ... 0.75 mm ²
2根具有相同横截面的导线, 柔性, 带套管但不带塑料套管	0.25 mm ² ... 0.5 mm ²
2根具有相同横截面的导线, 柔性, 带TWIN套管及塑料套管	0.5 mm ² ... 1 mm ²
剥线长度	6.5 mm

螺钉头驱动方式	开槽 (L)
紧固扭矩	0.5 Nm ... 0.6 Nm

安装

安装类型	波峰焊
针脚排列	直线排列

材料规格

材料数据 - 联系方法

注意事项	符合WEEE/RoHS，根据IEC 60068-2-82/JEDEC JESD 201的要求没有晶须
接触件材料	CU合金
表面特性	镀锡
接线点金属表面 (顶层)	锡 (4 - 8 μ m Sn)
焊接区域金属表面 (顶层)	锡 (4 - 8 μ m Sn)

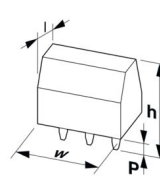
材料数据 - 壳体

颜色 (外壳)	绿色 (6021)
绝缘材料	PA
绝缘材料组	I
CTI符合IEC 60112	600
阻燃等级, 符合UL 94	V0
符合EN 60695-2-12标准的灼热丝可燃性指数GWFI	850
符合EN 60695-2-13标准的灼热丝起燃性温度GWIT	775
符合EN 60695-10-2标准的球压试验温度	125 °C

说明

应用说明	为了安全的导线连接，请始终以规定的拧紧扭矩安装。尤其是在使用两位或三位PCB端子时，各个触点的单个焊针无法对此进行补偿。这就是在连接导线时必须对端子进行固定支撑的原因（单手固定，支持在外壳上）。
------	---

尺寸

尺寸图	
针距	7.62 mm
宽度 [w]	22.86 mm
高度 [h]	17.3 mm
长度 [l]	9.8 mm
高度	13.8 mm
焊针长度 [P]	3.5 mm
引脚尺寸	0.9 x 0.9 mm

PCB设计

孔径	1.3 mm
----	--------

机械测试

导线损坏和松动测试

规格	IEC 60999-1:1999-11
结果	已通过测试

拉伸测试

规格	IEC 60999-1:1999-11
导线横截面 / 导线类型 / 牵引力设定值 / 实际值	0.14 mm ² / 刚性 / > 10 N
	0.14 mm ² / 柔性 / > 10 N
	1.5 mm ² / 刚性 / > 40 N
	1.5 mm ² / 柔性 / > 40 N

电气测试

温升测试

规格	IEC 60947-7-4:2019-01
温度上升要求测试	环境温度与固定式连接器的温升之和不应超过温度上限。

瞬时冲击电流强度测试

规格	IEC 60947-7-4:2019-01
----	-----------------------

绝缘电阻

规格	IEC 60512-3-1:2002-02
绝缘电阻，相邻接线位	> 5 MΩ

电气间隙和爬电距离 |

规格	IEC 60947-1:2007-06 + A1:2010-12 + A2:2014-09
绝缘材料组	I
比较跟踪指标 (IEC 60112)	CTI 600
额定绝缘电压 (III/3)	500 V
额定电涌电压 (III/3)	6 kV
最小电气间隙值 – 不均匀电场 (III/3)	5.5 mm
最小爬电距离(III/3)	6.3 mm
连接导线横截面注意事项	已连1.5 mm ² 导线 (刚性)
额定绝缘电压 (III/2)	630 V
额定电涌电压(III/2)	6 kV
最小电气间隙值 – 不均匀电场 (III/2)	5.5 mm
最小爬电距离(II/2)	5.5 mm
额定绝缘电压 (II/2)	1000 V
额定过电压 (II/2)	6 kV
最小电气间隙值 – 不均匀电场 (II/2)	5.5 mm
最小爬电距离(II/2)	5.5 mm

环境和真实条件

振动测试

规格	IEC 60068-2-6:2007-12
频率	10 - 150 - 10 Hz
扫描速率	1倍频程/分钟
振幅	0.35 mm (10 Hz ... 60.1 Hz)
加速度	5g (60.1 Hz ... 150 Hz)
每轴的测试周期	2.5 h
测试方向	X-, Y- 与 Z-轴

灼热线测试

规格	IEC 60695-2-10:2013-04
温度	850 °C
暴露时间	5 s

老化

规格	IEC 60947-7-4:2019-01
----	-----------------------

环境条件

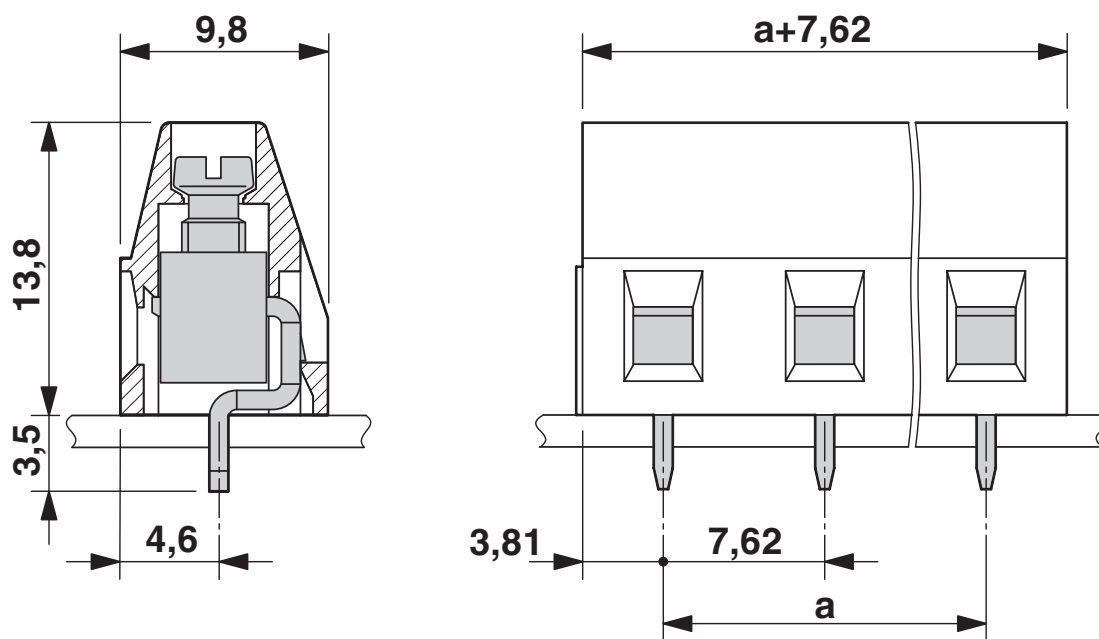
环境温度 (运行)	-40 °C ... 105 °C (取决于电流承载能力/衰减曲线)
环境温度 (存放/运输)	-40 °C ... 70 °C
相对湿度 (存放/运输)	30 % ... 70 %
环境温度 (组装)	-5 °C ... 100 °C

包装规格

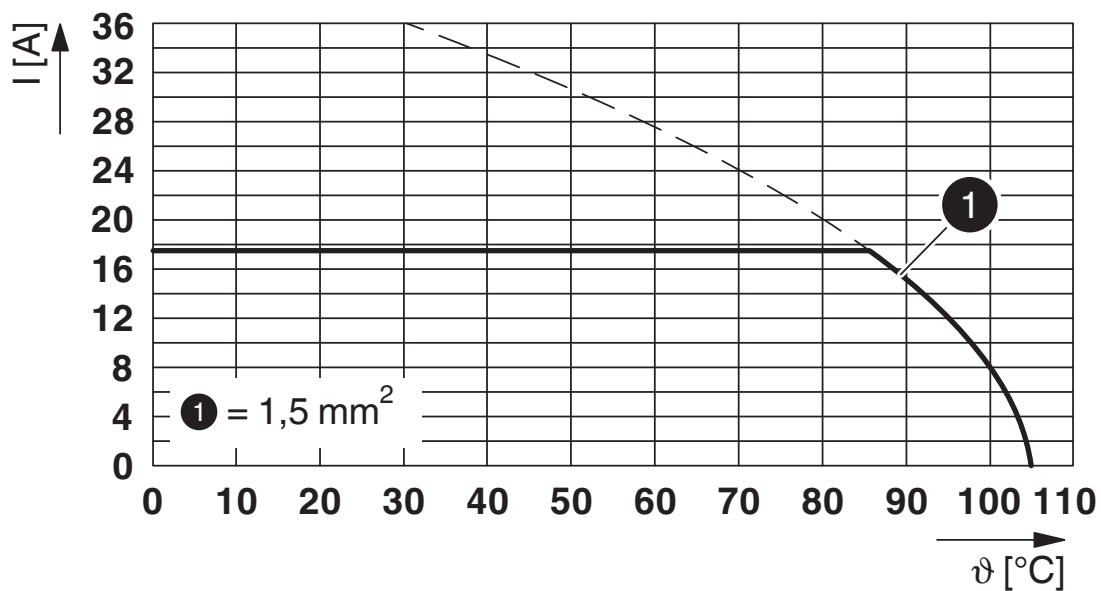
包装类型	纸箱包装
------	------

图纸

尺寸图



图表



型号 : GMKDS 1,5/...-7,62

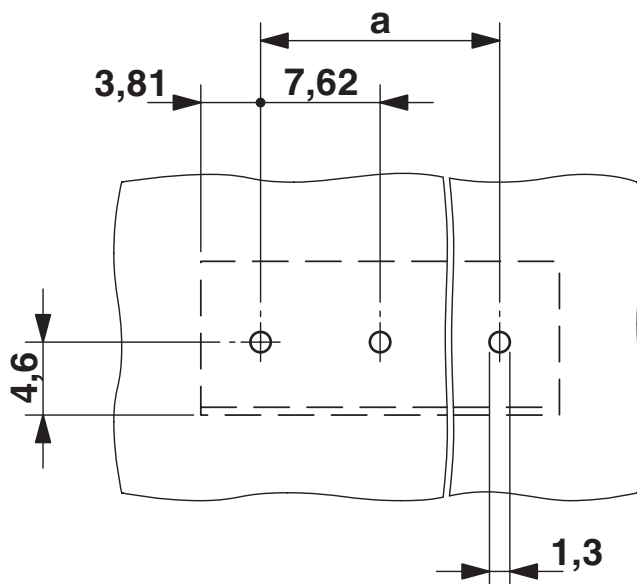
GMKDS 1,5/ 3-7,62 - PCB端子

1717732

<https://www.phoenixcontact.com/cn/products/1717732>



开孔图/焊盘环宽



GMKDS 1,5/ 3-7,62 - PCB端子




1717732


<https://www.phoenixcontact.com/cn/products/1717732>

认证

To download certificates, visit the product detail page: <https://www.phoenixcontact.com/cn/products/1717732>

 CSA 认证ID: 13631				
	额定电压 U_N	额定电流 I_N	接线容量AWG	接线容量 mm^2
使用组 B	300 V	10 A	28 - 14	-
使用组 D	300 V	10 A	28 - 14	-

 DNV GL 认证ID: TAE00001EV				
---	--	--	--	--

 VDE绘图认证 认证ID: 40055535				
	额定电压 U_N	额定电流 I_N	接线容量AWG	接线容量 mm^2
	630 V	17.5 A	-	0.2 - 1.5

 cULus认证 认证ID: E60425-19840124				
	额定电压 U_N	额定电流 I_N	接线容量AWG	接线容量 mm^2
使用组 B	300 V	10 A	30 - 14	-
使用组 D	300 V	10 A	30 - 14	-

GMKDS 1,5/ 3-7,62 - PCB端子



1717732

<https://www.phoenixcontact.com/cn/products/1717732>

分类

ECLASS

ECLASS-12.0	27460101
ECLASS-13.0	27460101

ETIM

ETIM 9.0	EC002643
----------	----------

UNSPSC

UNSPSC 21.0	39121400
-------------	----------

GMKDS 1,5/ 3-7,62 - PCB端子



1717732

<https://www.phoenixcontact.com/cn/products/1717732>

产品环境合规性

EU RoHS

符合《欧盟RoHS物质指令要求》	是, 无豁免
------------------	--------

China RoHS

Environment friendly use period (EFUP)	EFUP-E
	没有超过限值的危险物质

EU REACH SVHC

《REACH候选物质注释》(CAS编号)	相关物质重量百分比不超过0.1%
----------------------	------------------

EF3.0 气候变化

CO2e 千克	0.051千克二氧化碳当量
---------	---------------

Phoenix Contact 2025 Â© - 保留所有权利

<https://www.phoenixcontact.com>

菲尼克斯(中国)投资有限公司总部
南京市江宁经济开发区菲尼克斯路36号
(江宁236信箱) 邮编: 211100
025-52121888
phoenix@phoenixcontact.com.cn