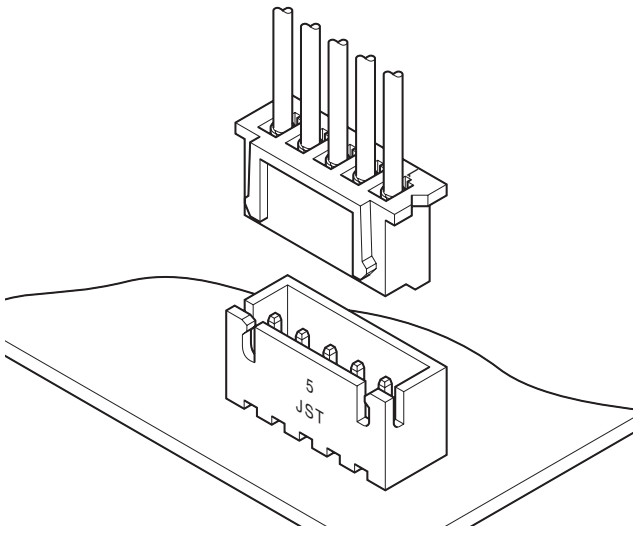


XH CONNECTOR

2.5mm间距 / 印刷电路板用连接器 / 压着、接插型



该产品是在 NH 系列的高可靠性和通用性基础上开发出的更小型电路板用连接器，封装高度仅 9.8mm。

- 独创的双簧片端子
- 箱型带座插头
- 带定位柱型带座插头
- 兼容性
- 适用于 HA 端子

一般规格

- 额定电流：3A AC/DC (使用 AWG#22 时)
- 额定电压：250V AC/DC
- 使用温度范围：-25℃ ~ +85℃ (含通电时的温度上升值)
- 接触电阻：初期 / 10mΩ 以下
环境试验后 / 20mΩ 以下
- 绝缘电阻：1,000MΩ 以上
- 耐电压：AC 1,000V/1 分钟
- 适用电线范围：AWG#30 ~ #22
- 适合的印刷电路板厚度：1.6mm

※使用时，请参阅我司网站描述的“端子和连接器的操作和注意事项”（产品信息页的技术资料）。

※符合 RoHS 2。

※尺寸单位：mm。

※详情请垂询本公司。

登陆标准

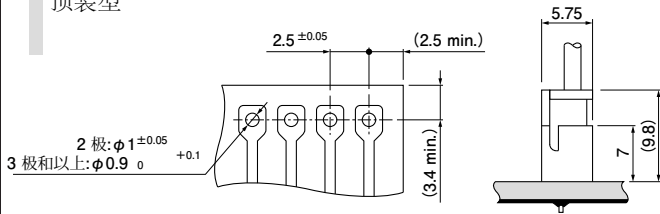
Recognized E60389

J50014297

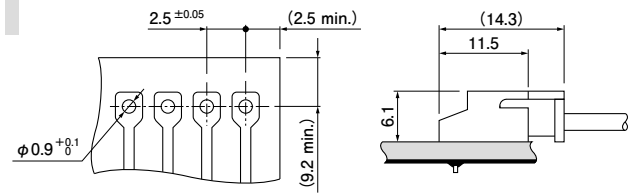
PC板布局和组装布局

通孔类型（从焊接侧看）

顶装型

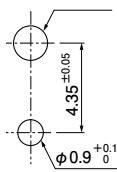


侧装型

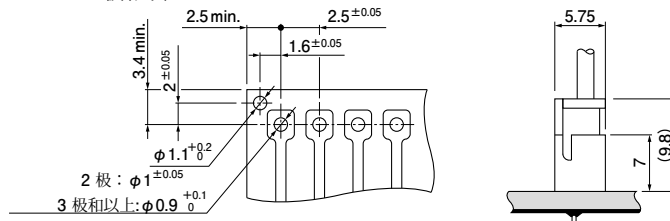


顶装型带定位柱

<1极> φ1.7^{+0.1}₀



<2极和以上>



注 1) 上图是从焊接侧看到的图。

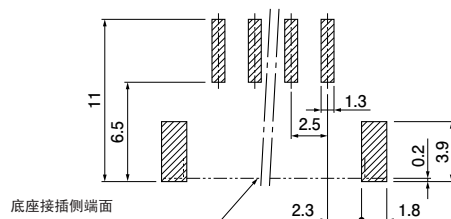
2) 电路板开孔的公差整体为 ±0.05，不得层叠。

3) 电路板的开孔尺寸因电路板的类型与开孔方法等而异。使用带孔电路板等材质较硬的电路板时，请设定较大的孔径。

上图尺寸仅为参考值，详情请垂询本公司。

<表面封装型>

侧装型

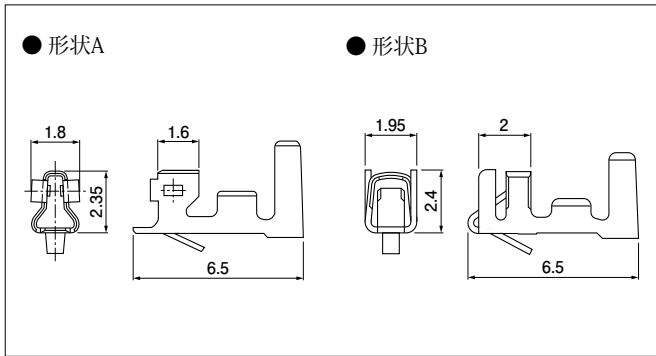


注 1) 上图是从连接器安装侧看到的图。

2) 电路板图案节距的公差整体为 ±0.05，不得层叠。上图尺寸仅为参考值，详情请垂询本公司。

XH CONNECTOR

端子



型号	形状	适用电线范围		电线外皮外径 (mm)	数量/卷
		mm ²	AWG#		
SXH-001T-P0.6N	A	0.13~0.33	26~22	1.3~1.9	5,000
SXH-001T-P0.6	B	0.08~0.33	28~22	0.9~1.9	8,000
SXH-002T-P0.6		0.05~0.13	30~26	0.9~1.3	

材质、表面处理

磷青铜、镀锡 (回流焊处理)

●符合 RoHS₂ 标准的产品

- 注 1) 有关材质为黄铜的产品或镀金规格产品, 请垂询本公司。
 2) 使用屏蔽线、小尺寸电线以及其他特殊规格的电线时, 请垂询本公司。
 3) SXH-001T-P0.6N 型是为了提高插拔作业性而将接插力设计得较低的连接。请用于振动较少、使用环境良好的部位。

端子	压着机	压着模具		
		压着模具主体	刀刃	压着模具套件
SXH-001T-P0.6N	AP-K2N	MKS-L	MK/SXH-001-06N	APLMK SXH001-06N
		※MKS-SC	SC/SXH-001-06N	APLSC SXH001-06N
SXH-001T-P0.6	AP-K2N	MKS-L	MK/SXH-001-06	APLMK SXH001-06
		※MKS-SC	SC/SXH-001-06	APLSC SXH001-06

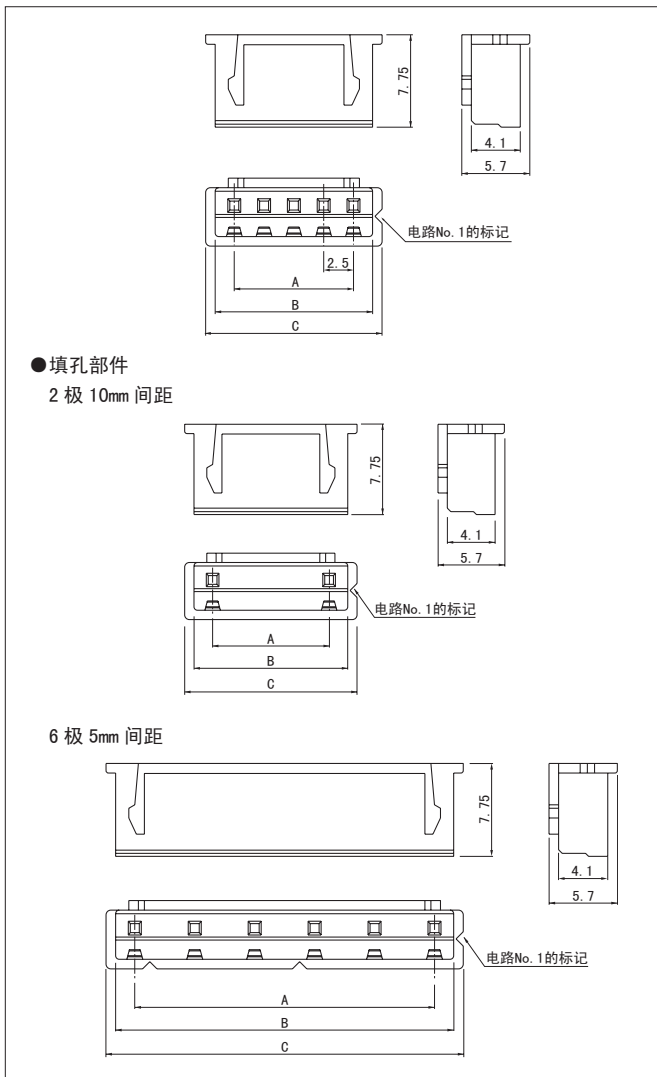
注 1) ※: 剥线压着模具

2) 有关全自动压着机用的压着模具, 请垂询本公司。

端子	压着机	压着模具		
		压着模具主体	刀刃	压着模具套件
SXH-001T-P0.6N	AP-K2N	MKS-L	MK/SXH-001-06N	APLMK SXH001-06N
SXH-001T-P0.6			MK/SXH-001-06	APLMK SXH001-06
SXH-002T-P0.6			MK/SXH-002-06	APLMK SXH002-06

注) 有关全自动压着机用的压着模具, 请垂询本公司。

塑壳



●填孔部件

2 极 10mm 间距

6 极 5mm 间距

极数	型号	尺寸 (mm)			数量/袋
		A	B	C	
1	XHP-1	—	3.2	4.8	1,000
2	XHP-2	2.5	5.7	7.3	1,000
2	XHP-2(10.0)-U	10.0	13.2	14.8	1,000
3	XHP-3	5.0	8.2	9.8	1,000
4	XHP-4	7.5	10.7	12.3	1,000
5	XHP-5	10.0	13.2	14.8	1,000
6	XHP-6	12.5	15.7	17.3	1,000
6	XHP-6(5.0)-U	25.0	28.2	29.8	1,000
7	XHP-7	15.0	18.2	19.8	1,000
8	XHP-8	17.5	20.7	22.3	1,000
9	XHP-9	20.0	23.2	24.8	1,000
10	XHP-10	22.5	25.7	27.3	1,000
11	XHP-11	25.0	28.2	29.8	1,000
12	XHP-12	27.5	30.7	32.3	1,000
13	XHP-13	30.0	33.2	34.8	1,000
14	XHP-14	32.5	35.7	37.3	1,000
15	XHP-15	35.0	38.2	39.8	1,000
16	XHP-16	37.5	40.7	42.3	1,000
20	XHP-20	47.5	50.7	52.3	500

材质、表面处理

尼龙6、UL94V-0, 天然色 (白色)

●符合 RoHS 标准的产品

- XHP-2(10.0)-U: 2极10.0 mm间距填孔部件。未注册UL/TÜV.
- XHP-6(5.0)-U: 6极5.0 mm间距填孔部件。未注册UL/TÜV.

下面的字母对应下划线部分。

如需了解可用性、交货期和最小订购量, 请联系JST。

ex. **XHP-1-oo**

(空白)…自然色 (白)

BK…黑色 R…红色 E…蓝色 Y…黄色 L…柠檬黄 M…绿色

D…橙色 N…棕色 FY…明黄

<填孔式>

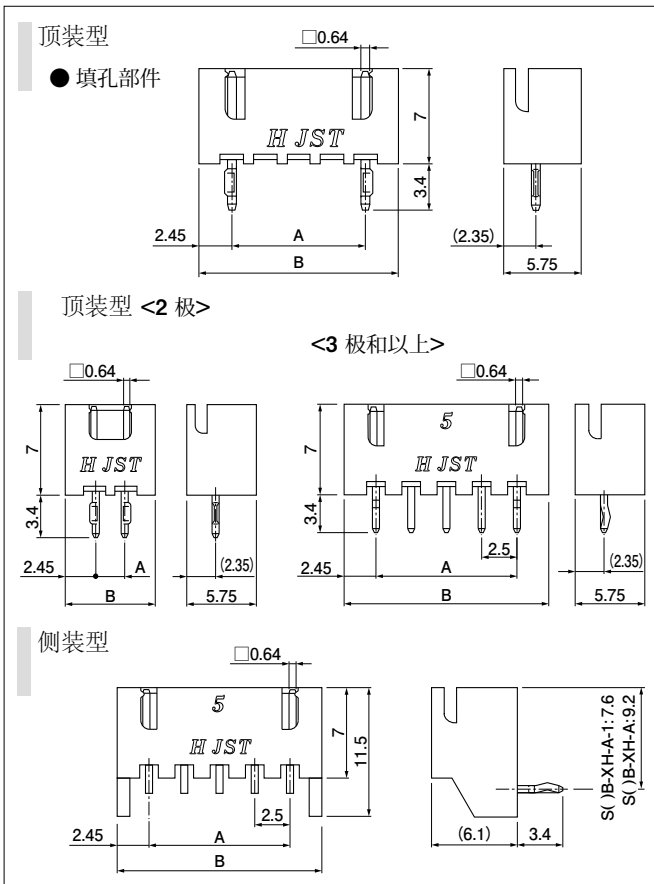
例: **XHP-2(10.0)-U-oo**

(空白)…自然色 (白)

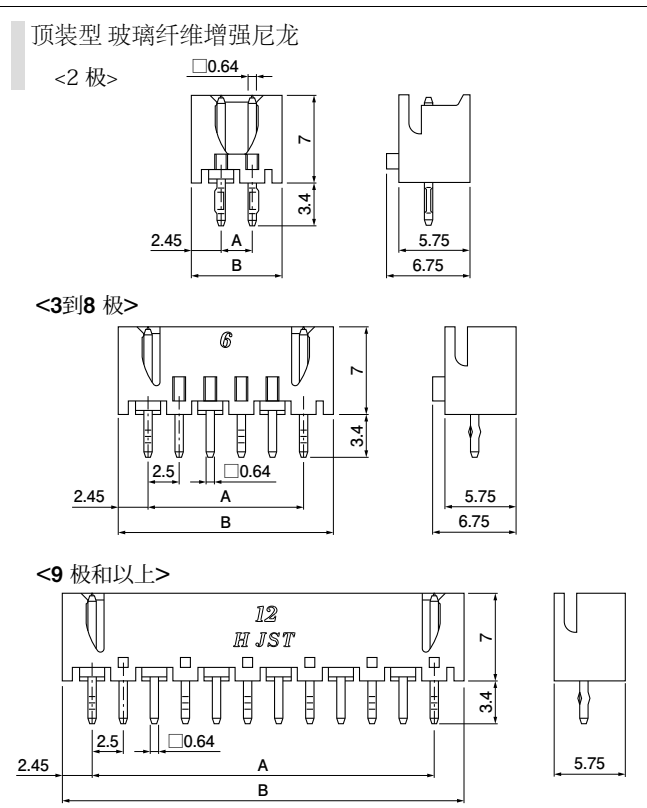
R…红色 E…蓝色

带座插头

带座插头可与NR和NRD绝缘位移连接器以及JQ板对板连接器互换。



带座插头



极数	型 号		尺寸 (mm)		数量/箱	
	顶装型	侧装型	A	B	顶装	侧装
2	B2B-XH-A	S2B-XH-A	2.5	7.4	1,000	1,000
2	B2(10.0)B-XH-A-U	—	10.0	14.9	1,000	—
3	B3B-XH-A	S3B-XH-A	5.0	9.9	1,000	1,000
4	B4B-XH-A	S4B-XH-A	7.5	12.4	500	500
5	B5B-XH-A	S5B-XH-A	10.0	14.9	500	500
6	B6B-XH-A	S6B-XH-A	12.5	17.4	500	500
7	B7B-XH-A	S7B-XH-A	15.0	19.9	500	250
8	B8B-XH-A	S8B-XH-A	17.5	22.4	250	250
9	B9B-XH-A	S9B-XH-A	20.0	24.9	250	250
10	B10B-XH-A	S10B-XH-A	22.5	27.4	250	250
11	B11B-XH-A	S11B-XH-A	25.0	29.9	250	250
12	B12B-XH-A	S12B-XH-A	27.5	32.4	250	200
13	B13B-XH-A	S13B-XH-A	30.0	34.9	250	200
14	B14B-XH-A	S14B-XH-A	32.5	37.4	250	200
15	B15B-XH-A	S15B-XH-A	35.0	39.9	250	100
16	B16B-XH-A	S16B-XH-A	37.5	42.4	200	100
20	B20B-XH-A	—	47.5	52.4	100	—

材质、表面处理

插头: 黄铜、铜底镀锡 (回流焊处理)
底座: 尼龙66、UL94V-0, 天然色 (白色)

●符合 RoHS₂ 标准的产品 本产品的标签上标有 (LF) (SN)。

B2(10.0)B-XH-A-U : 2 极10.0mm间距填孔部件。(未注册UL、CSA、TUV标准的产品。)

下面的字母对应下划线部分。

如需了解可用性、交货期和最小订购量, 请联系JST。

例: **S3B-XH-A(-1)-oo-**

(空白)…自然色 (白)

BK…黑色 R…红色 E…蓝色 Y…黄色 L…柠檬黄 M…绿色

D…橙色 N…棕色 FY…明黄

极数	型 号	尺寸 (mm)		数量/箱
		A	B	
2	B2B-XH-2	2.5	7.4	1,000
3	B3B-XH-2	5.0	9.9	1,000
4	B4B-XH-2	7.5	12.4	500
5	B5B-XH-2	10.0	14.9	500
6	B6B-XH-2	12.5	17.4	500
7	B7B-XH-2	15.0	19.9	500
8	B8B-XH-2	17.5	22.4	250
9	B9B-XH-2	20.0	24.9	250
10	B10B-XH-2	22.5	27.4	250
11	B11B-XH-2	25.0	29.9	250
12	B12B-XH-2	27.5	32.4	250
13	B13B-XH-2	30.0	34.9	250
14	B14B-XH-2	32.5	37.4	250
15	B15B-XH-2	35.0	39.9	250

材质、表面处理

插头: 黄铜、铜底镀锡 (回流焊处理)
底座: 玻璃纤维增强尼龙66、UL94V-0, 天然色 (象牙色)

●符合 RoHS₂ 标准的产品 本产品的标签上标有 (LF) (SN)。

<供参考>作为颜色标识

下列字母会被放在划线部分。

对于可用性, 交货和最小订单数量, 请联系JST。

例: **B2B-XH-2-oo**

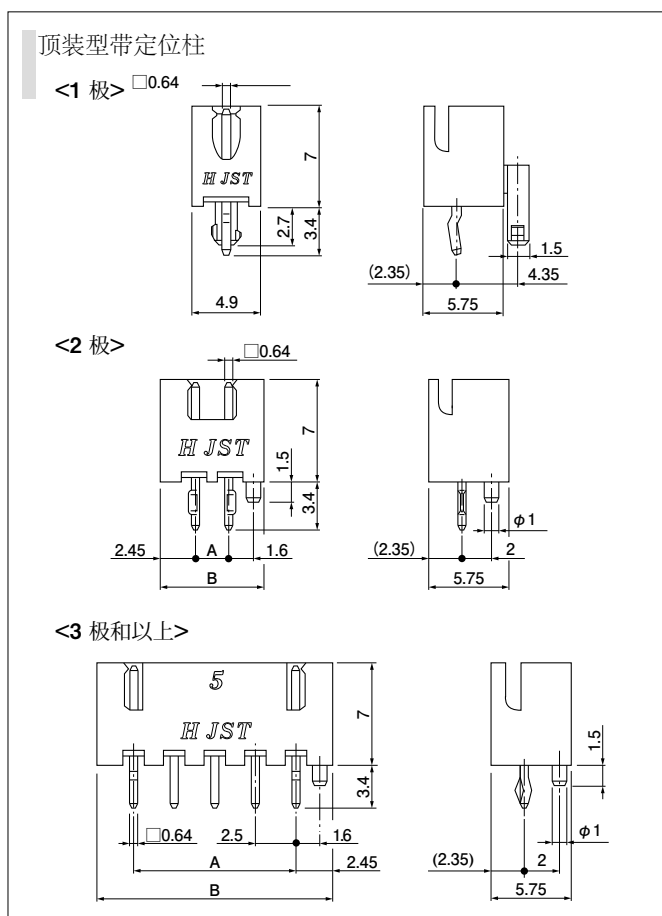
(空白)…自然色 (白)

C…黑色 R…红色 E…蓝色 Y…黄色 M…绿色

XH CONNECTOR

带座插头

带座插头可与NR和NRD绝缘位移连接器以及JQ板对板连接器互换。



极数	型号	尺寸 (mm)		数量/箱
		A	B	
1	※B1B-XH-AM	—	—	1,000
2	B2B-XH-AM	2.5	7.4	1,000
3	B3B-XH-AM	5.0	9.9	1,000
4	B4B-XH-AM	7.5	12.4	500
5	B5B-XH-AM	10.0	14.9	500
6	B6B-XH-AM	12.5	17.4	500
7	B7B-XH-AM	15.0	19.9	500
8	B8B-XH-AM	17.5	22.4	250
9	B9B-XH-AM	20.0	24.9	250
10	B10B-XH-AM	22.5	27.4	250
12	B12B-XH-AM	27.5	32.4	250

材质、表面处理

插头: 黄铜、铜底镀锡 (回流焊处理)
底座: 尼龙66、UL94V-0, 天然色 (白色)

●符合 RoHS2 标准的产品 本产品的标签上标有 (LF) (SN)。

注) ※表示未注册 UL、CSA、T V 标准的产品。

<供参考>作为颜色标识
下列字母对应划线部分。

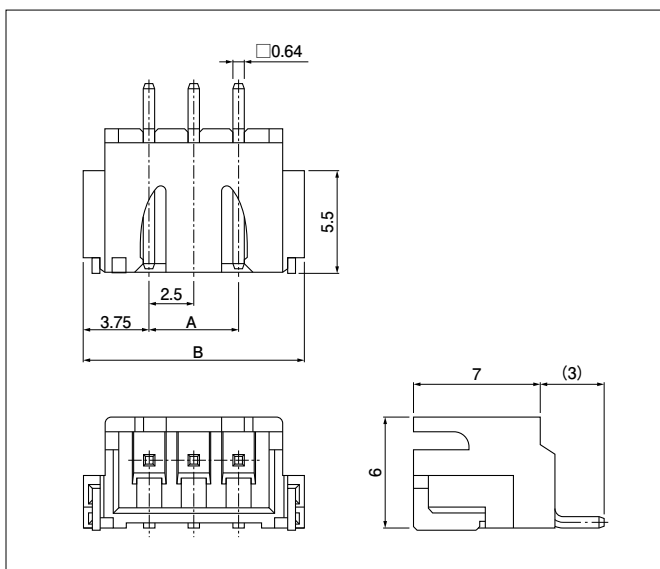
对于可用性, 交货和最小订单数量, 请联系JST。

注1) 带座插头为 NR/NRD 连接器 (压接方式)、JQ连接器 (电路板对电路板) 通用。

例: **B1B-XH-AM-oo**

(空白)…自然色 (白)
BK…黑色 R…红色 E…蓝色 Y…黄色 L…柠檬黄
M…绿色

表面封装型带座插头



极数	型号	尺寸 (mm)		数量/卷
		A	B	
3	S3B-XH-SM4-TB	5.0	12.5	500
4	S4B-XH-SM4-TB	7.5	15.0	500
6	S6B-XH-SM4-TB	12.5	20.0	500

材质、表面处理

插头: 铜合金、铜底镀锡 (回流焊处理)
底座: 6T尼龙、UL94V-0, 天然色 (象牙色)
增强片: 黄铜、铜底镀锡 (回流焊处理)

●符合 RoHS 标准的产品 本产品的标签上标有 (LF) (SN)。

●上述产品以塑封带形式供货。

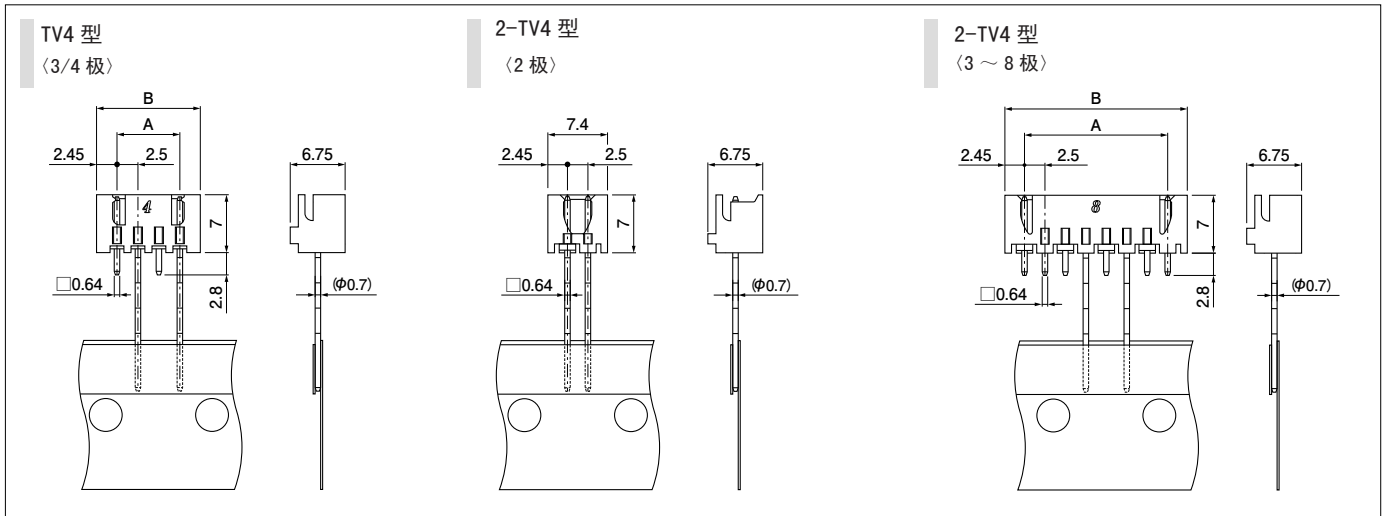
<供参考>作为颜色标识
下列字母对应划线部分。

对于可用性, 交货和最小订单数量, 请联系JST。

例: **S3B-XH-SM4-oo-TB**

(空白)…自然色 (象牙白)
M…绿色 R…红色 E…蓝色 L…柠檬黄

径向带座插头



极数	型号		尺寸 (mm)		数量/箱
	TV4	2-TV4	A	B	
2	—	B2B-XH-2-TV4	—	—	1,000
3	B3B-XH-TV4	B3B-XH-2-TV4	5.0	9.9	1,000
4	B4B-XH-TV4	B4B-XH-2-TV4	7.5	12.4	500
5	—	B5B-XH-2-TV4	10.0	14.9	500
6	—	B6B-XH-2-TV4	12.5	17.4	500
7	—	B7B-XH-2-TV4	15.0	19.9	500
8	—	B8B-XH-2-TV4	17.5	22.4	500

材质、表面处理

插头：黄铜、铜底镀锡（回流焊处理）

底座：TV4型 / 尼龙66、UL94V-0，天然色（白色）

2-TV4型 / 玻璃纤维增强尼龙66、UL94V-0，天然色（象牙色）

●符合RoHS2标准的产品 本产品的标签上标有（LF）（SN）。

符合RoHS2 本产品标签有（LF）（SN）。

注：未注册UL/TÜV。

符合RoHS2

<供参考>作为颜色标识

下列字母会被放在划线部分。

对于可用性，交货和最小订单数量，请联系JST。

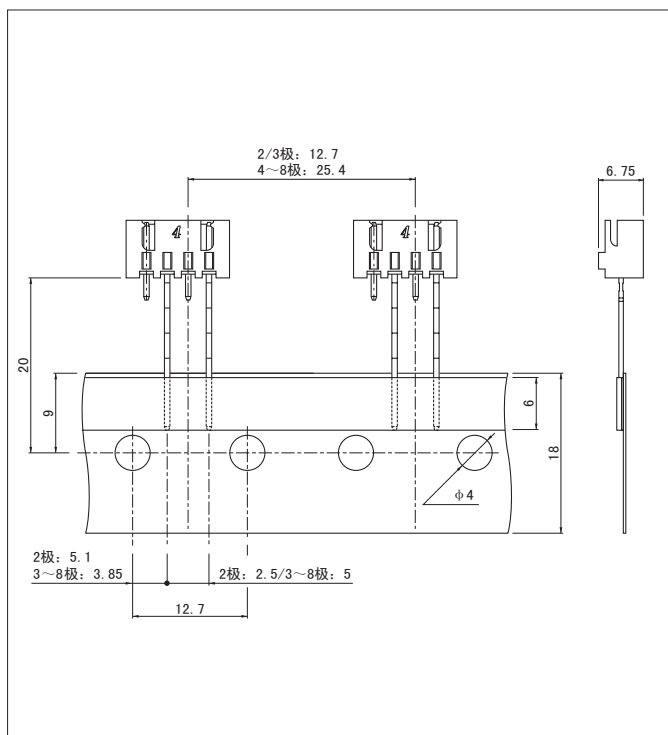
例：**B2B-XH-2-TV4-oo**

（空白...自然色(TV4 型/白色 2-TV4 型/象牙白)

C...黑色（玻璃填充） BK...黑色 R...红色 E...蓝色 Y...黄色

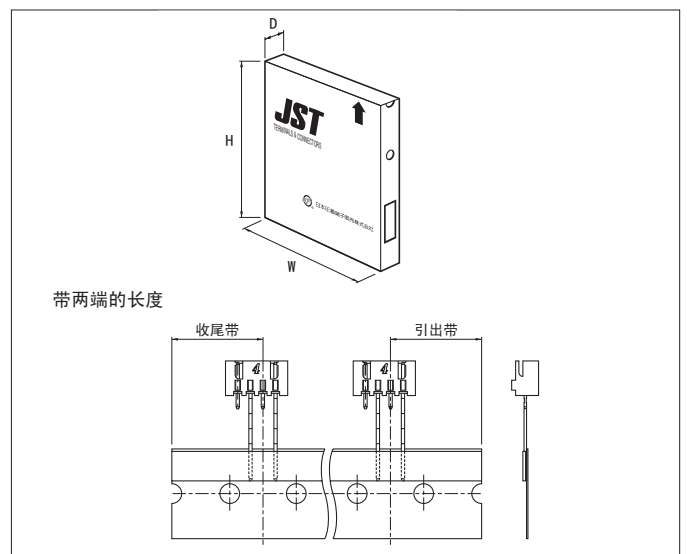
M...绿色

带装尺寸



适合于径向引脚部件带装标准规格（JIS C 0806）。

包装规格



包装形状	扁平包装（连续弯折）	
折痕	每24间距（304.8mm）	
箱尺寸	316 (W) × 45 (D) × 330 (H) mm	
带两端的长度	19.05mm	
数量	2/3极	1,000个 / 箱
	4~8极	500个 / 箱

注）也备有包装规格不同的产品。详情请垂询本公司。