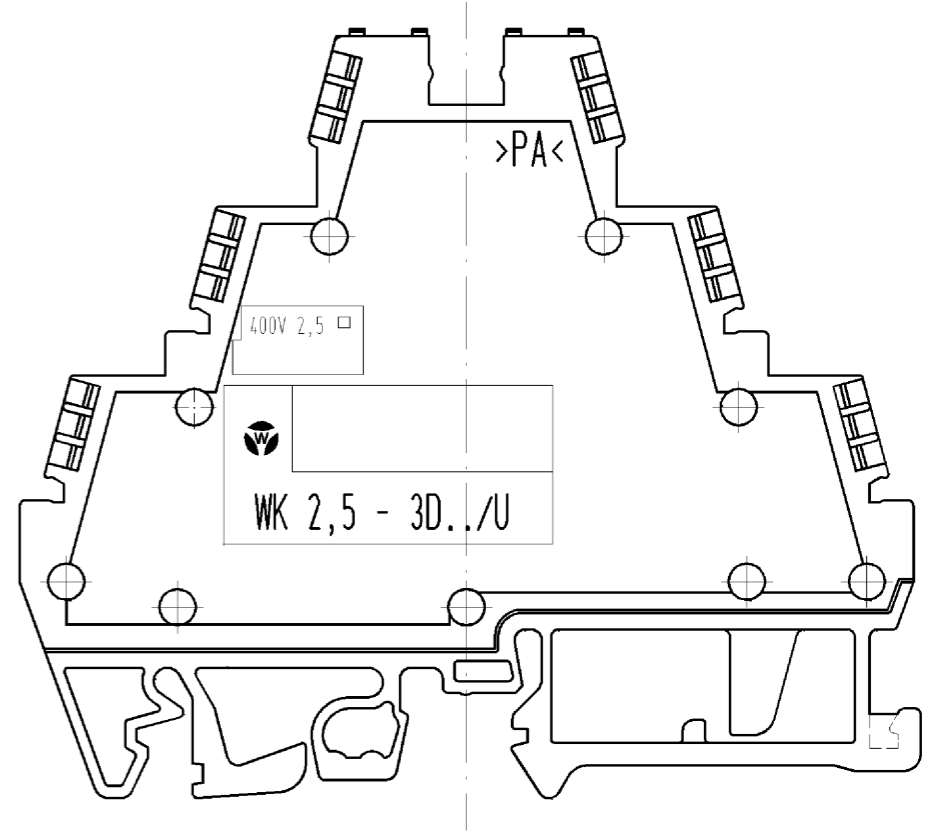
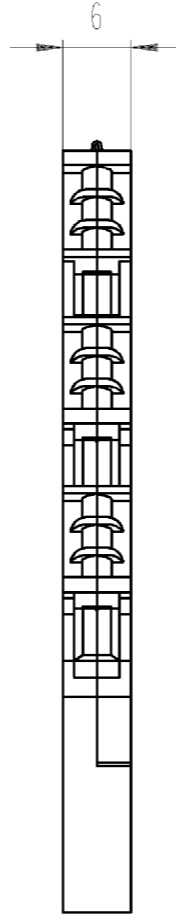
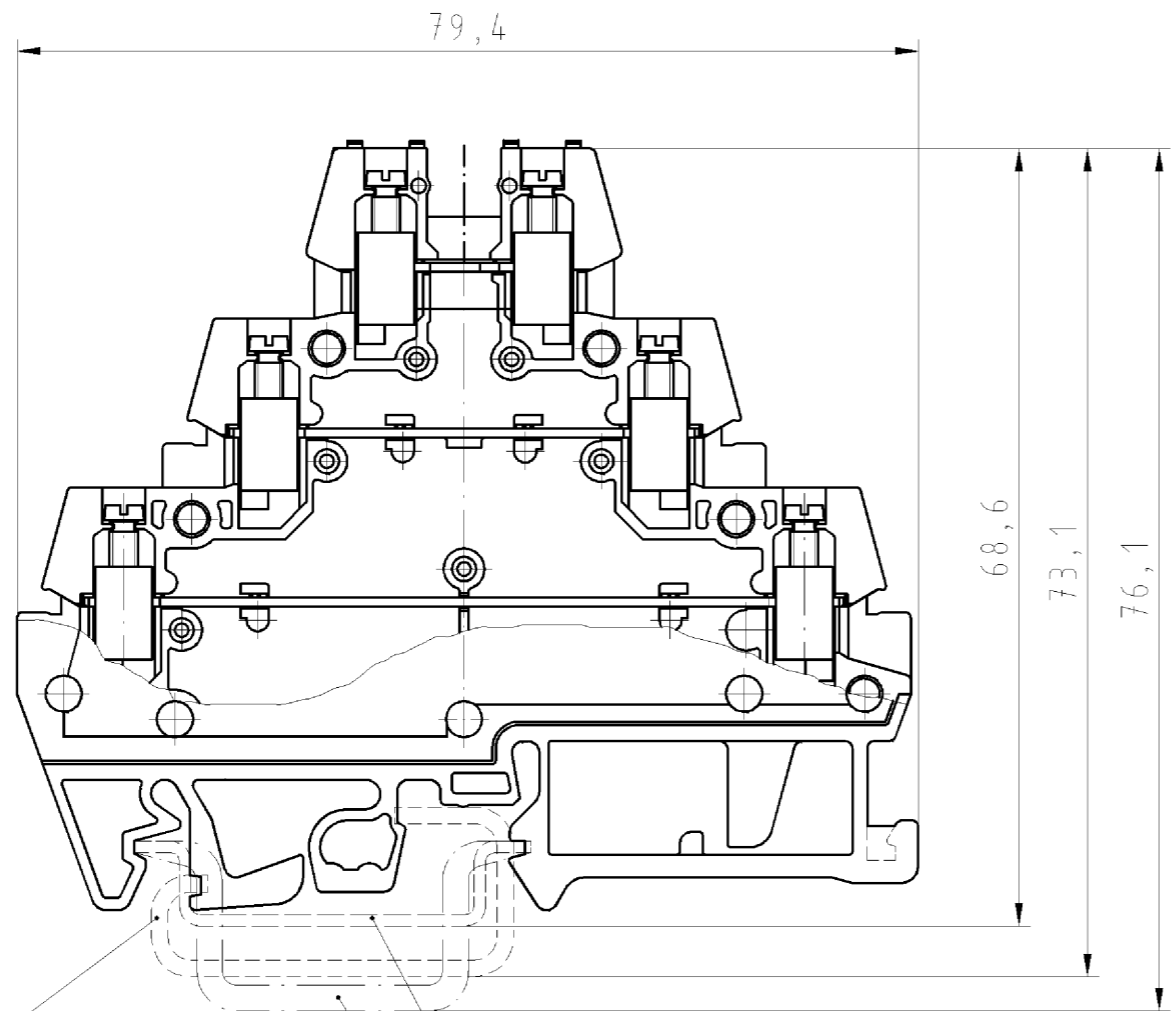


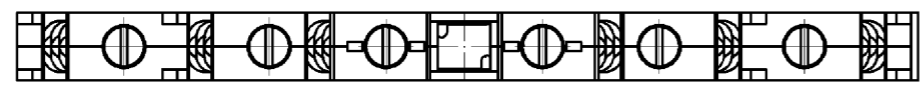
○ Diese Maße werden bei Abnahme besonders geprüft
 □ Ausschließlich Prüfmaße
 ○ Mit FE gekennzeichnete Maße sind nur für interne Zwecke gültig



○ G-Schiene EN 60715 - G 32
 mounting rail EN 60715 - G32

□ Hutschiene EN 60715 - 35x7,5
 mounting rail EN 60715 - 35x7,5

□ Hutschiene EN 60715 - 35x15
 mounting rail EN 60715 - 35x15



weitere Daten siehe Katalog
 further data see catalog

Teile-Nr. Teile-Nr.	Farbe colour	Typ type
57.503.8853.0	grau grey	WK 2,5-3 D/U
57.503.8855.0	kieselgrau pepple grey	WK 2,5-3 D/U /V0

Freitoleranz nach		CAD - Zeichnung, keine manuellen Änderungen			1.Verwendung: -		Bl.: 1 von 1		
	Maßstab	Werkstoff und Oberfläche:		2003	Tag	Name		Zeichnung Nr. 57.503.8853.0 01K	Index
	z			Entworfen	25.06.	Bauer F.			
				Geprüft	-	-			
	Vol.	mm ³	Dtl.	mm ²	Normgepr.	-	-		Ersatz für: -
Buchstabe		Datum / Blatt		wieland Elektrische Verbindungen		Benennung DREILEITERKLEMME THREE-LEVEL TERMINAL			
Änderung									