

MERKMALE

- Die normale Befestigungsmitte für Verriegelung beträgt 63,3 mm (max.)
- 70 kgf maximale Betriebsspannung
- Geeignet für Schraubbefestigung mit 2 M4-Schrauben für Verriegelung und 2 M5-Schrauben für Verriegelung
- Mit Vorhängeschloss verriegelbare Versionen
- Handbetätigte und einfach zu bedienende Kniehebel- und Befestigungsklemme
- Zugverriegelung mit übermitteltem Befestigungselement

Stahl, verriegelbar, Schloss nicht im Lieferumfang enthalten Verriegelung

RS Best.-Nr. 186-1389



Professionelle Produkte von RS bieten Ihnen hochwertige Teile in allen Produktkategorien. Unsere Produktpalette wurde von Ingenieuren getestet und bietet eine vergleichbare Qualität wie die führenden Marken, ohne einen Premium-Preis zu zahlen.

Produktbeschreibung

Robuste Universal-Kipphebelverriegelung von RS Pro mit 4-mm-Drahtverbindung und der Möglichkeit zum Sichern eines Vorhängeschlosses. Diese Kippverriegelungen haben eine Länge von 84 mm, eine Breite von 32 mm und eine Tiefe von 17 mm. Kippverriegelungen sind eine Art mechanischer Befestigungselemente und werden auch als Übermittelbefestigungen, Zugverriegelungen und Schnellverschlüsse bezeichnet und bieten eine sichere und einfache Befestigung im verriegelten Zustand. Das einzigartige Nockendesign macht die Kipphebelverriegelung stark und zuverlässig, und die Schnellentriegelungsfunktion ermöglicht ein schnelles Öffnen. Bei der Auswahl einer Kippverriegelung müssen Sie die maximale Last berücksichtigen, der sie ausgesetzt ist, da jede Verriegelung und jeder Haken für eine maximale Last ausgelegt ist. RS PRO verfügt über eine große Auswahl an Kippverriegelungen aus Edelstahl und Stahl und Türverriegelungen für große oder kleine Anwendungen einschließlich hochfester Verriegelungen, verriegelbare, einstellbare und nicht einstellbare Optionen.

[186-1389](#) - Vorhängeschlosshaspelverschluss aus Stahl

[197-4176](#) - Vorhängeschlosshaspe aus Edelstahl mit Kipphebel

Allgemeine Spezifikationen

Werkstoff	Stahl
Oberfläche	Zink
Verriegelbar	Schloss nicht im Lieferumfang enthalten, ja
Betriebsspannung	70.0kgf
Anwendung	Koffer und Behälter, Gehäuse, Industriemaschinen, Lebensmittelbehälter und Schiffsausrüstung, leichte Anwendungen

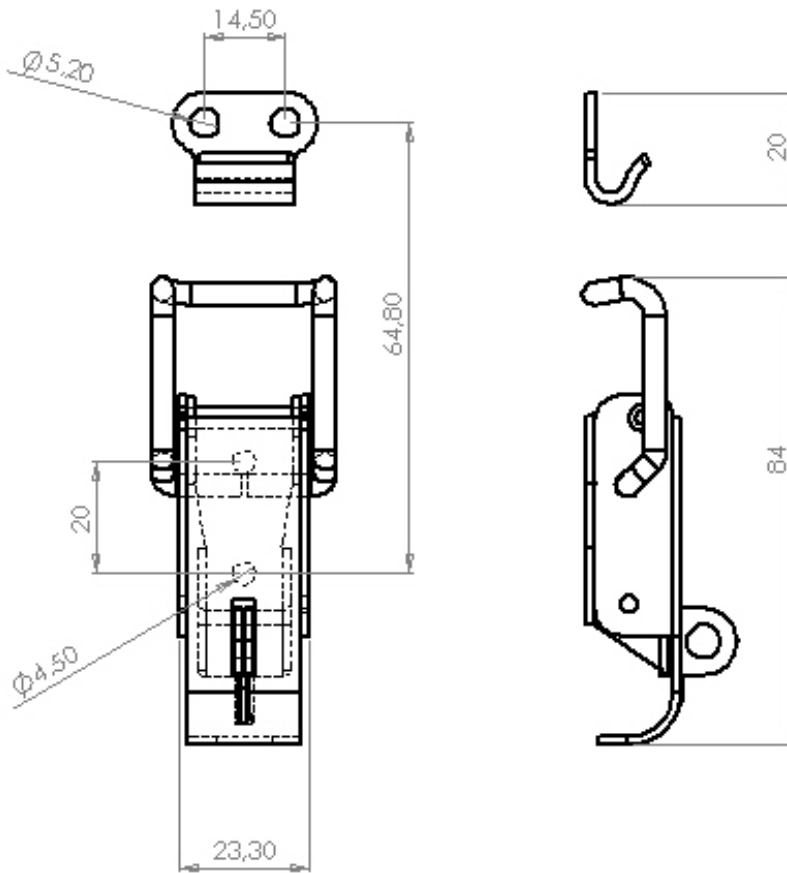
Mechanische Spezifikationen

Abmessungen	84 mm x 32 mm x 17 mm
Tiefe	84mm
Länge	32mm
Breite	17mm

Zulassungen

Konformität/Zertifizierung	
----------------------------	--

	2011/65/EU und 2015/863
--	-------------------------



186-1389
197-4176

