

# Codeurs incrémentaux

Axe sortant avec bride standard ou bride synchro

6000...80000 Impulsions par tour

## G0355, G0356



G0355 avec bride standard

### Caractéristiques électriques

Alimentation	5 VDC $\pm$ 10 % 4,75...30 VDC 10...30 VDC
Protection contre l'inversion de polarité	Oui (4,75...30 VDC)
Courant de service à vide	$\leq$ 30 mA (24 VDC) $\leq$ 60 mA (5 VDC)
Impulsions par tour	6000...80000
Signal de référence	Top zéro, largeur 90°
Principe de détection	Optique
Fréquence de sortie	$\leq$ 300 kHz
Signaux de sortie	A 90° B, 0 + compléments
Étage de sortie	Émetteur de ligne/RS422 Push-pull, NPN et PNP
Immunité	DIN EN 61000-6-2
Emission	DIN EN 61000-6-4
Certificat	Certification UL/E63076

### Points forts

- Codeur axe sortant  $\varnothing$ 10 mm ou  $\varnothing$ 6 mm
- Impulsions par tour jusqu'à 80000
- Au standard industriel
- Bride standard ou synchro
- Vitesse de rotation jusqu'à 10000 t/mn
- Format compact
- Haute résistance aux chocs et aux vibrations

### Caractéristiques mécaniques

Taille (bride)	$\varnothing$ 58 mm
Charge	$\leq$ 20 N axiale $\leq$ 40 N radiale
Protection DIN EN 60529	IP 54 (sans joint), IP 65 (avec joint)
Vitesse de rotation	$\leq$ 10000 t/min
Couple de démarrage	$\leq$ 0,015 Nm (+25 °C, IP 54) $\leq$ 0,03 Nm (+25 °C, IP 65)
Moment d'inertie rotor	20 gcm <sup>2</sup>
Matières	Boîtier: aluminium Bride: aluminium
Température d'utilisation	-25...+100 °C (5 VDC) -25...+85 °C (24 VDC) -40...+85 °C (Option)
Humidité relative	95 % sans condensation
Résistance	DIN EN 60068-2-6 Vibrations 10 g, 16-2000 Hz DIN EN 60068-2-27 Choc 200 g, 6 ms
Raccordement	Embase mâle M23, 12 points Câble 1 m
Poids	250 g
<b>G0355</b>	
Type d'axe	$\varnothing$ 10 mm axe
Bride	Bride standard
<b>G0356</b>	
Type d'axe	$\varnothing$ 6 mm axe
Bride	Bride synchro

# Codeurs incrémentaux

## Axe sortant avec bride standard ou bride synchro

### 6000...80000 Impulsions par tour

G0355, G0356

#### Références de commande

##### Bride standard

G0355.

Impulsions - voir tableau

Raccordement

C2 Embase axiale mâle M23, 12 points

C3 Embase radiale mâle M23, 12 points

31 Câble 1 m, axial

41 Câble 1 m, radial

Alimentation / Sortie

25 5 VDC / Emetteur de ligne RS422

75 4,75...30 VDC / push-pull

77 10...30 VDC / Emetteur de ligne RS422 (5 VDC)

Bride / Axe plein

0 Bride standard / ø10 mm, IP 54

A Bride standard / ø10 mm, IP 65

##### Bride synchro

G0356.

Impulsions - voir tableau

Raccordement

C2 Embase axiale mâle M23, 12 points

C3 Embase radiale mâle M23, 12 points

31 Câble 1 m, axial

41 Câble 1 m, radial

Alimentation / Sortie

25 5 VDC / Emetteur de ligne RS422

75 4,75...30 VDC / push-pull

77 10...30 VDC / Emetteur de ligne RS422 (5 VDC)

Bride / Axe plein

1 Synchro / ø6 mm, IP 54

B Synchro / ø6 mm, IP 65

#### Référence (impulsion)

81 (7200)	83 (12000)	77 (36000)	76 (80000)
70 (8192)	71 (16384)	80 (40000)	
74 (9000)	72 (20000)	75 (48000)	
73 (10000)	82 (32768)	79 (50000)	

Autres impulsions sur demande.

Exemple: réf. 70 = 8192 imp/tour.

# Codeurs incrémentaux

Axe sortant avec bride standard ou bride synchro

6000...80000 Impulsions par tour

## G0355, G0356

### Accessoires

#### Connecteurs et câbles

10127371	Connecteur femelle M23, 12 points, sans câble (Z 141.001)
10166044	Connecteur femelle M23, 12 points, câble 2 m (Z 141.003)
10124780	Connecteur femelle M23, 12 points, câble 5 m (Z 141.005)
11034204	Connecteur femelle M23, 12 points, câble 10 m (Z 141.007)

#### Accessoires de montage pour G0355

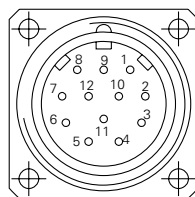
10141255	Bague d'adaptation, transformer une bride standard en synchro (Z 119.013)
10125051	Equerre de fixation pour codeur à bride standard (M3) (Z 119.017)
11034088	Bague d'adaptation pour fixer un codeur à bride standard à l'aide d'excentriques (Z 119.025)
10141132	Accouplement flexible D1=6 / D2=10 (Z 121. C01)
10141133	Accouplement flexible D1=10 / D2=10 (Z 121. C03)

#### Accessoires de montage pour G0356

10117669	Excentrique pour codeur (Z 119.006)
10117667	Embase de fixation pour codeur à bride synchro (Z 119.015)
10158124	Enroulement pour codeur ø58 mm à bride synchro (Z 119.035)
10141131	Accouplement flexible D1=6 / D2=6 (Z 121. C02)
10141132	Accouplement flexible D1=6 / D2=10 (Z 121. C01)

### Affectation des bornes

Borne	Câble	Désignation
1	rose	Voie B inv.
2	(bleu)	Retour +U alimentation
3	rouge	Voie 0
4	noir	Voie 0 inv.
5	brun	Voie A
6	vert	Voie A inv.
7	–	–
8	gris	Voie B
9	–	–
10	blanc/vert	0 V alimentation
11	(blanc)	Retour 0 V alimentation
12	brun/vert	+U alimentation



Les signaux retour alimentation +U et 0 V sont reliés sur les bornes d'alimentation +U et 0 V. Utiliser des câbles à paires torsadées pour les voies A-A inv., B-B inv. et 0-0 inv.

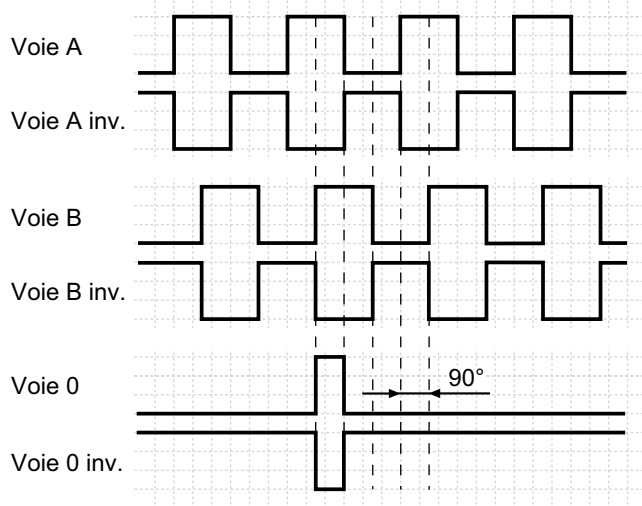
# Codeurs incrémentaux

Axe sortant avec bride standard ou bride synchro  
6000...80000 Impulsions par tour

G0355, G0356

## Signaux de sortie

Pour une rotation en sens horaire et vue sur l'axe.



## Niveaux électriques

Sorties	Emetteur de ligne
Niveau haut	>2,5 V (I = -20 mA)
Niveau bas	<0,5 V (I = 20 mA)
Charge max.	20 mA

Sorties	Totem pôle
Niveau haut	>U alim. -3 V (I = -20 mA)
Niveau bas	<0,5 V (I = 20 mA)
Charge max.	20 mA

# Codeurs incrémentaux

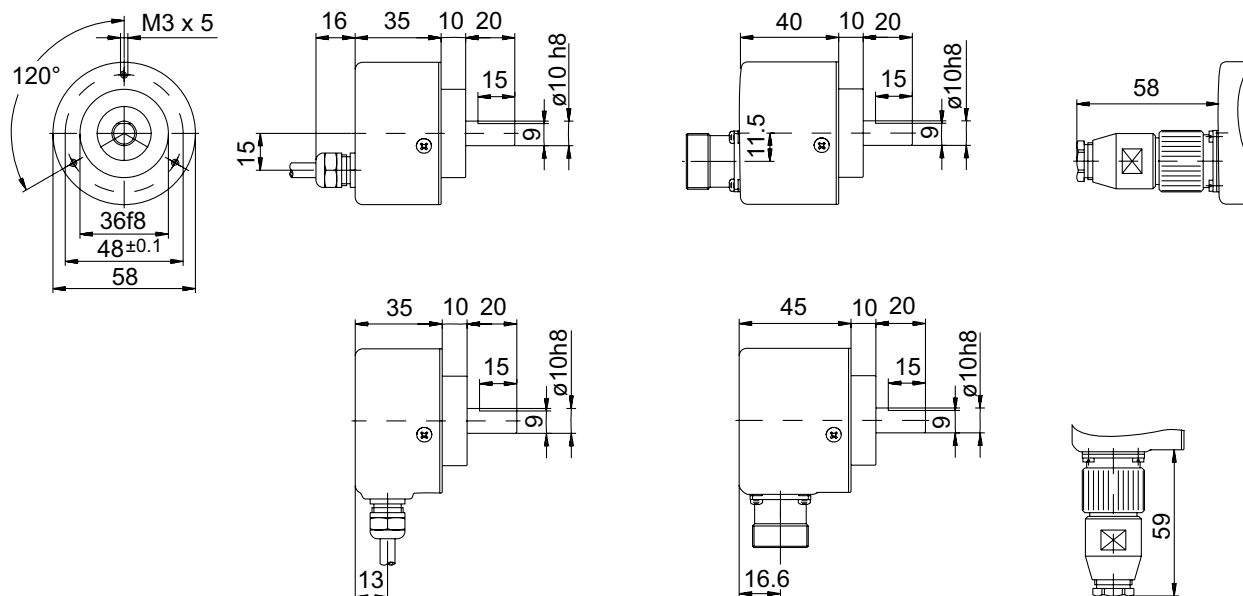
Axe sortant avec bride standard ou bride synchro

6000...80000 Impulsions par tour

## G0355, G0356

### Dimensions

#### G0355 - bride standard



#### G0356 - bride synchro

