

NUMBER C-917699

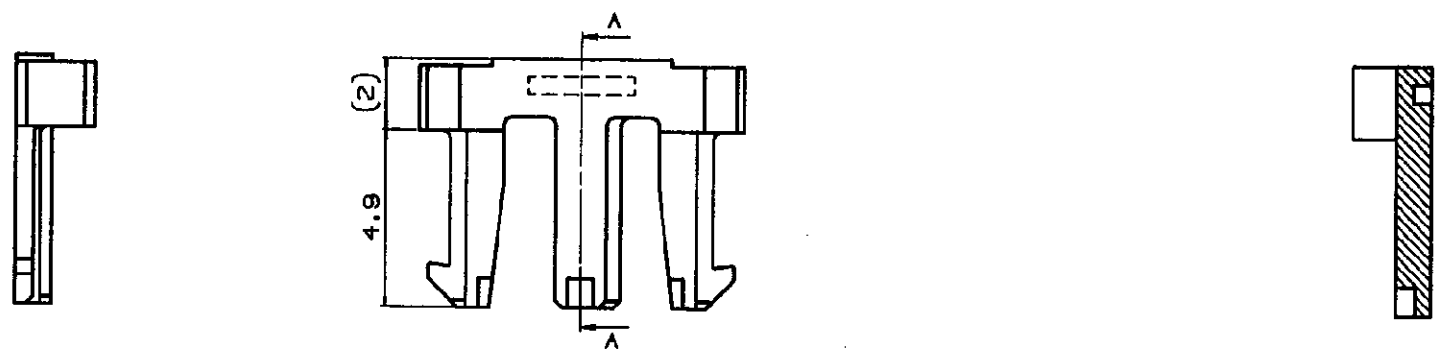
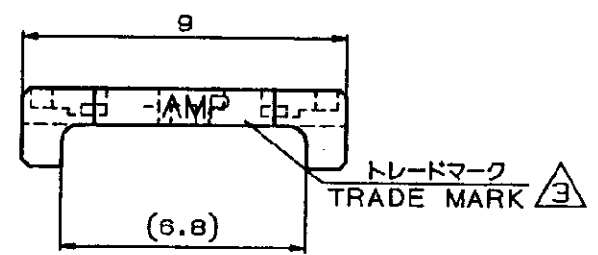


METRIC

単位: 寸法 DIMENSIONS IN MM. DO NOT SCALE PRINT

PRINT DIST

AMP-J010-20 REV.3/93



SECT A-A

- 注記:  
 1. 適用製品規格: 108-5459  
 2. 適用製品型番: 表1参照  
 表2参照

- NOTES:  
 1. PRODUCT SPEC.: 108-5459  
 2. APPLICABLE CONN. P/N: SEE TABLE 1  
 表2参照

キャップハウジング CAP HOUSING	3	316087
プラグハウジング PLUG HOUSING	3	917687
適用製品 APPLICABLE PRODUCT	種数 (Pos.)	型番 (P/N)

表1  
TABLE 1

赤 (RED)	3	917699-2
自然色 (NATURAL)	3	917699-1
プレート色調 (PLATE COLOR)	種数 (Pos.)	型番 (P/N)

表2  
TABLE 2

トレードマーク TRADE MARK	生産場所 MANUFACTURING PLACE
-AMP 又は - OR AMP	日本 JAPAN
-+AMP 又は -+ OR AMP	中国 CHINA (PRC)

				<b>tyco</b> Electronics		Tyco Electronics AMP K.K. Kawasaki, Japan	
C	変更 FJD0-0182-04	T.H.	N.Y.	24 JUN '04	適合電線範囲 (WIRE RANGE)	絶縁外径 (INSULATION DIA.)	名称 (NAME)
B	変更	N.N.		12 SEP '95	--- mm <sup>2</sup> /AWG ---	0.93-1.8 mmφ	2.5mm シグナルダブルロック 3極ダブルロックプレート
A	変更	A.O.Y.	K	8 FEB '95	材料 (MATERIAL)	仕上 (FINISH)	2.5mm SIGNAL DBL-LOCK 3P DBL LOCK PLATE
O	作成	Y.N.M.	S	24 MAY '95	6/8 7/8 1/4 (UL64V-0)	---	一般公差 (GENERAL TOLERANCE)
LTR	変更 (REVISION RECORD)	DR	CHK	DATE	DR. Y. NOGUCHI	DE. Y. NOGUCHI	10 MP ±0.2
					CHK. Y. KASHIWA	APP. Y. KASHIWA	30 MP ±0.25
							30 MP ±0.3
							角度: ±3°
							尺数 (SCALE)
							5-1
							REV. C
							SHEET 1 OF 1

CUSTOMER DRAWING