

转换开关 可照明，22 mm,圆形，金属 高光，黄色，旋钮开关 短，
2 个开关位置 O-I，锁定，开关角度 90°，10:30h/13:30h



产品品牌名称	SIRIUS ACT
产品名称	旋转开关
产品的规格	操作/信令元件
产品类型名称	3SU1

箱体	
指令位置数目	1

操作装置	
操作元件的结构形式	旋钮，短
工作原理 操纵元件的	锁定，90° (10:30h/13:30h)
产品扩展 可选 发光元件	是的
颜色 操纵元件的	黄色
材料 操纵元件的	塑料
形状 操纵元件的	锁紧手柄
外径 操纵元件的	32.3 mm
换档位置的数目	2
开关角度	
• 向右	90°

前环	
-----------	--

产品组件 正面固定环	是的
前置垫圈规格	标准.
材料 正面固定环的	高光泽金属
颜色 正面固定环的	银色

综合技术数据

防护等级 IP	IP66 , IP67 , IP69 (IP69K)
防护等级 NEMA	NEMA 1, 2, 3, 3R, 4, 4X, 12, 13
耐冲击性	
• 符合 IEC 60068-2-27	正弦半波 50g / 11 ms
抗震强度	
• 符合 IEC 60068-2-6	10 ... 500 Hz : 5g
开关频率 最大值	1 800 1/h
机械式使用寿命 (转换周期)	
• 典型	1 000 000
参考标示 符合 IEC 81346-2:2009	S
参考标示 符合 DIN EN 61346-2	S

安全

B10 值	
• 需求率较高 符合 SN 31920	100 000
引起危险的停机故障比例	
• 低需求率时 符合 SN 31920	20 %
• 需求率较高 符合 SN 31920	20 %
失效率 [FIT]	
• 低需求率时 符合 SN 31920	100 FIT
T1 值 用于检测试验间隔时间或使用时间 符合 IEC 61508	20 y

环境条件

环境温度	
• 运行期间	-25 ... +70 °C
• 存放期间	-40 ... +80 °C
气候级 运行期间 符合 IEC 60721	3M6、3S2、3B2、3C3、3K6 (相对空气湿度为 10 ... 95% 时)

装入/固定/外廓尺寸

高度	32.3 mm
宽度	32.3 mm
形状 安装配件的开口的	圆形的
装入直径	22.3 mm
装入直径的正向公差	0.4 mm
安装高度	28.8 mm
安装宽度	32.3 mm
安装深度	25.4 mm

正树/批准：

General Product Approval	Declaration of Conformity	Test Certificates
--------------------------	---------------------------	-------------------



[Miscellaneous](#)

[Type Test Certificates/Test Report](#)

Marine / Shipping



other

[Confirmation](#)

更多信息

Information- and Downloadcenter (产品目录, 产品介绍册, ...)

www.siemens.com/sirius/catalogs

Industry Mall (网上订购系统)

<https://mall.industry.siemens.com/mall/zh/zh/Catalog/product?mlfb=3SU1052-2BF30-0AA0>

Cax 在线发生器

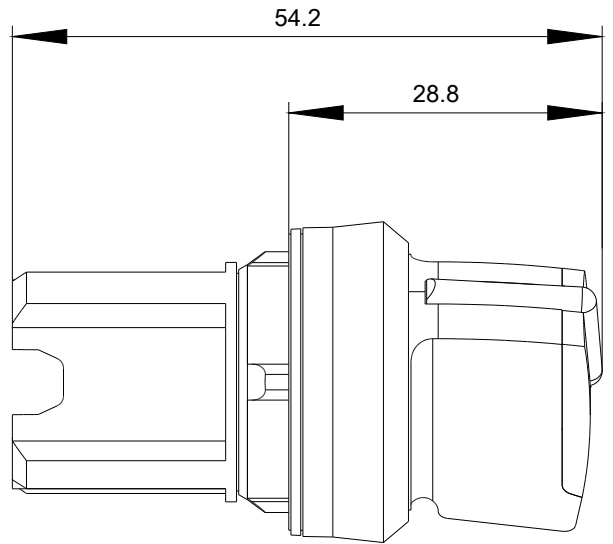
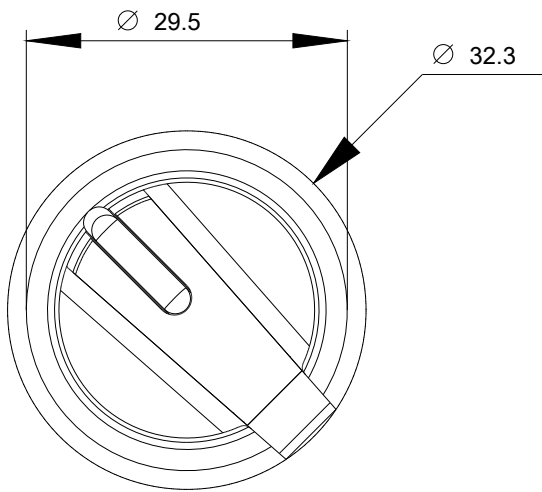
<http://support.automation.siemens.com/WW/CAXorder/default.aspx?lang=en&mlfb=3SU1052-2BF30-0AA0>

Service&Support (用户手册, 操作说明书, 认证证书, 特性曲线, 常见问题,...)

<https://support.industry.siemens.com/cs/ww/zh/ps/3SU1052-2BF30-0AA0>

图片数据库 (产品照片, 2D比例图, 3D模型, 设备电路图, EPLAN Makros, ...)

http://www.automation.siemens.com/bilddb/cax_de.aspx?mlfb=3SU1052-2BF30-0AA0&lang=en



上一次修改：

2019/10/2