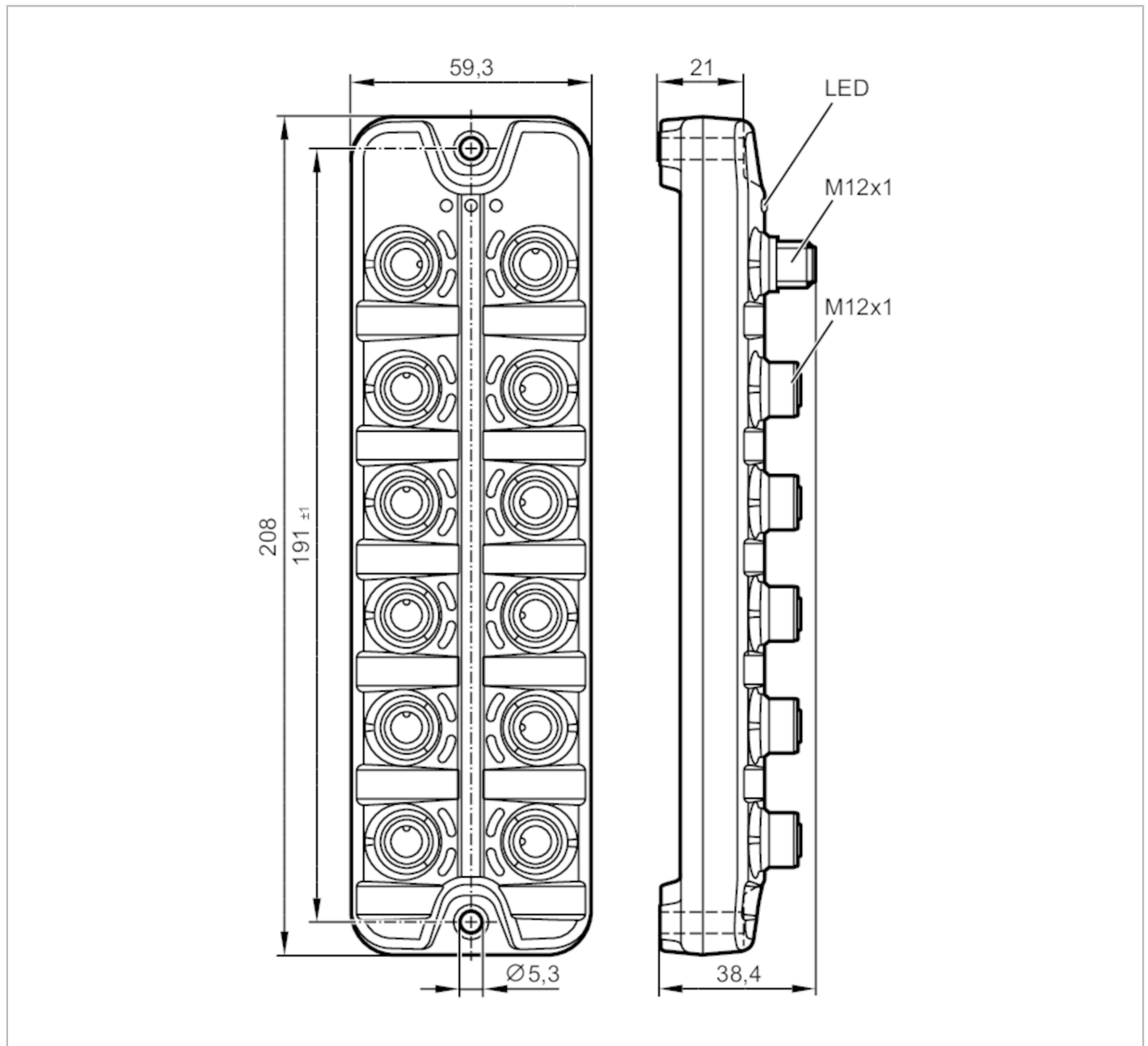


AL2231



Module IO-Link CompactLine

IO-Link Module 10x2 DO M12 IP69K



Données électriques

Tension d'alimentation	[V]	18...30 DC; (US)
Consommation	[mA]	50; (US)
Classe de protection		III
Alimentation en tension supplémentaire	[V]	18...28 DC; (UA)
Consommation max. via alimentation supplémentaire	[mA]	3600; (UA)

Entrées/sorties

Nombre des entrées et sorties	Nombre des sorties numériques: 20
-------------------------------	-----------------------------------



Module IO-Link CompactLine

IO-Link Module 10x2 DO M12 IP69K

Sorties		
Nombre des sorties numériques		20; (10 x 2)
Technologie		PNP
Fonction de sortie		transistor
Courant max. par sortie [mA]		1800
Courant de sortie total pour toutes les sorties [A]		3,6; (courant de sortie par côté sortie: 1800 mA)
Séparation galvanique		oui
Interfaces		
Interface de communication		IO-Link
DeviceID supportés	Mode de fonctionnement	DeviceID
	IO-Link Device	996
IO-Link Device		
Type de transmission		COM2 (38,4 kBaud)
Révision IO-Link		1.1
Standard SDCI		IEC 61131-9
Profils	Smart Sensor - SSP 0	Generic Profiled Sensor
	Function	Device identification
	Function	Process data variable
	Function	Device diagnosis
Mode SIO		non
Temps de cycle de process min. [ms]		5,6
Conditions d'utilisation		
Température ambiante [°C]		-25...60
Température de stockage [°C]		-25...70
Humidité relative de l'air max. [%]		90
Altitude max. au-dessus du niveau de la mer [m]		2000
Indice de protection		IP 65; IP 67; IP 69K; (fonctionnement avec bouchons vissés en inox: IP 69K)
Indice de protection (NEMA 250)		6P
Degré de pollution		2
Fluides chimiques	ISO 16750-5	HLP, CC, DB, DC, DD, CA
	NEMA 250 5.13.1	AA
Tests / homologations		
CEM	EN 61000-6-2	
	EN 61000-6-3	
	IEC 61131-9	
Tenue aux chocs	DIN EN 60068-2-27	
Tenue aux vibrations	DIN EN 60068-2-64	
	DIN EN 60068-2-6	
MTTF [Années]		41
Données mécaniques		
Poids [g]		422,8
Boîtier		rectangulaire

AL2231



Module IO-Link CompactLine

IO-Link Module 10x2 DO M12 IP69K

Type de montage	Fixation par l'arrière
Dimensions [mm]	208 x 59,3 x 38,4
Matières	boîtier: PA gris; Connecteur femelle: inox (1.4404 / 316L)
Matière des joints	EPDM

Afficheurs / éléments de service

Indication	fonctionnement	LED, vert
	erreurs	LED, rouge
	Fonction	LED, jaune

Accessoires

Accessoires en option	Bouchons protecteurs M12
-----------------------	--------------------------

Remarques

Unité d'emballage	1 pièces
-------------------	----------

Raccordement électrique - IO-Link

Connecteur: 1 x M12; codage: A

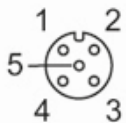


X1

1	+ 24 V DC (US)
2	non utilisé
3	GND (US)
4	IO-Link

Raccordement électrique - Sorties

Connecteur: 10 x M12; codage: A; Joint d'étanchéité: EPDM



X1.0...X1.9

1	non utilisé
2	DO2
3	GND (UA)
4	DO1
5	non utilisé

AL2231



Module IO-Link CompactLine

IO-Link Module 10x2 DO M12 IP69K

Raccordement électrique - alimentation en tension

Connecteur: 1 x M12; codage: A



X31

1	+ 24 V DC (UAL)
2	GND (UAR)
3	GND (UAL)
4	+ 24 V DC (UAR)