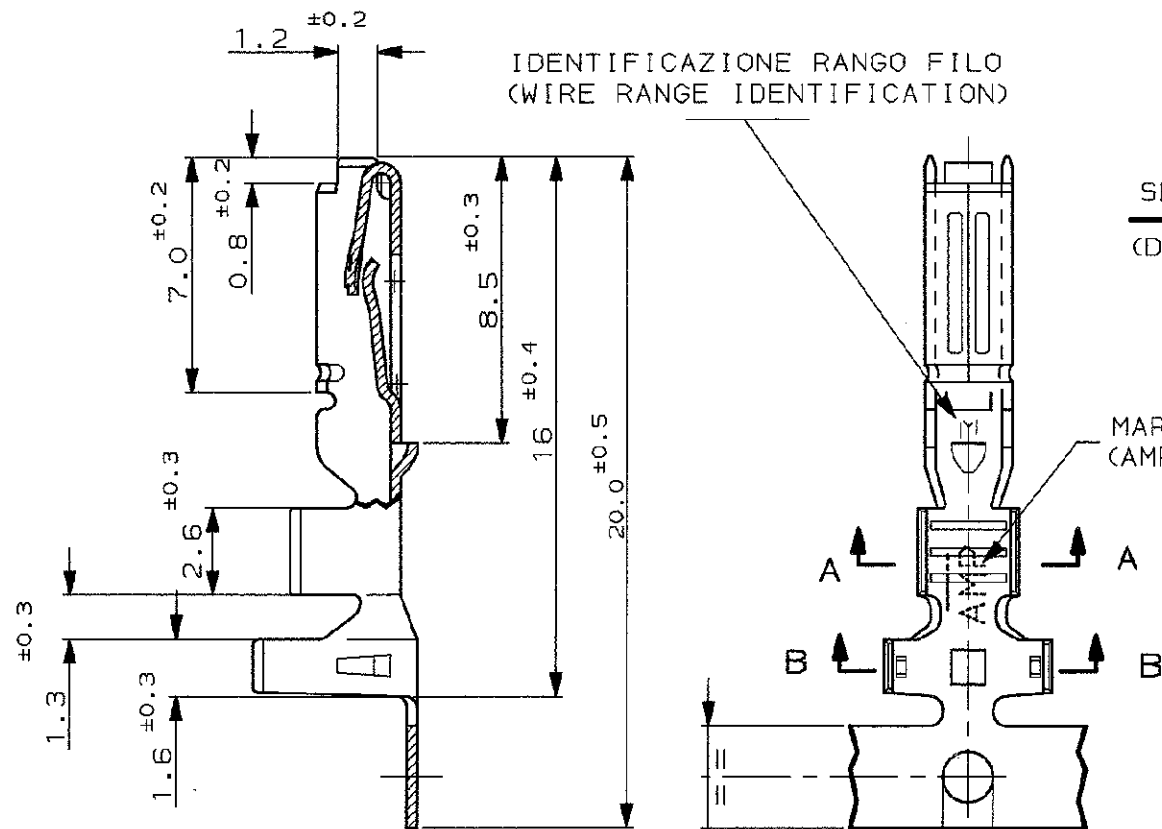


SCALA NON IMPEGNATIVA
(DO NOT SCALE)
DIMENSIONI IN mm
(DIMENSIONS IN mm)

METRIC

PROIEZIONE EUROPEA
(EUROPEAN PROJECTION)



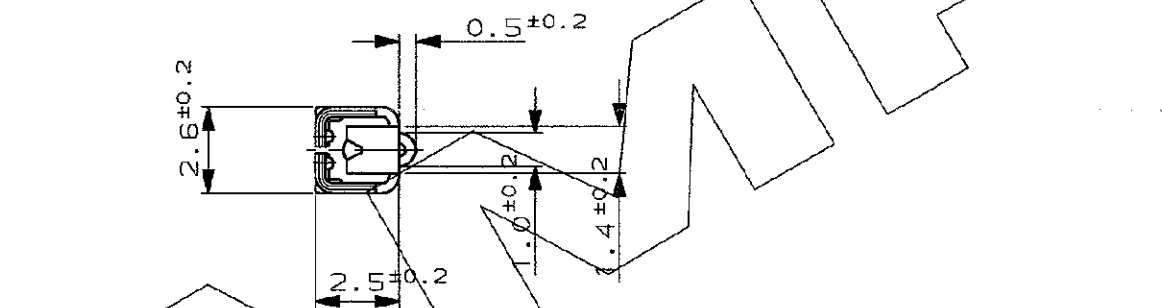
IDENTIFICAZIONE RANGO FILO
(WIRE RANGE IDENTIFICATION)

SENSO DI USCITA DALLA BOBINA
(DIRECTION OFF TOP OF REEL)

MARCHIO AMP
(AMP TRADE MARK)

SEZIONE A-A
(SECTION A-A)

SEZIONE B-B
(SECTION B-B)



NOTE (NOTES):

- STATO DI FORNITURA: AVVOLTI SU BOBINA CON PASSO TRA TERMINALI DI 11.9±0.2 (ITEM IS SUPPLIED REELED ON CARTON REEL WITH STRIP PITCH=11.9±0.2mm)

PRE-STAGNATO (PRE TIN)	OTTONE (BRASS)	282375-1
FINITURA / COLORE (FINISH / COLOUR)	MATERIALE (MATERIAL)	NUMERO (PART NUMBER)

CUSTOMER DWG. FOR REFERENCE ONLY DISEGNO PER CLIENTE SOLO PER RIFERIMENTO

THIS DRAWING IS UNPUBLISHED	RELEASE FOR PUBLICATION	19
© COPYRIGHT 19 BY AMP INCORPORATED, HARRISBURG, PA. ALL INTERNATIONAL RIGHT RESERVED. AMP PRODUCTS MAY BE COVERED BY U.S. AND FOREIGN PATENT AND/OR PATENT PENDING		
TOLLERANZE, SE NON DIVERSAMENTE SPECIFICATO (TOLERANCES, UNLESS OTHERWISE SPECIFIED)	DIAM. ISOLANTE (INS. DIA. RANGE)	RANGO FILO (WIRE RANGE)
± 0.3	1.8-2.6 mm	0.75-1.5mm ²
ANGOLI (ANGLES)	SCALA (SCALE)	
± 2°	5:1	

AMP AMP ITALIA S.p.A.
Corso F.lli Cervi, 15
COLLENO (TORINO)

REV.	REVISIONI (REVISION RECORD)	DIS. (DR)	E.C.N.	DATA (DATE)
A1	REVISED FOR ET00-0402-97	M.A.		15-10-97
A	IN PRODUCTION	R.M.	ET00-0084-93	
0	FIRST ISSUE	R.M.		

DIS. R. MARTINI (DR.) 3 JUN 93		DESCRIZIONE (DESCRIPTION) .070 SERIES MULTILOCK RECEPTACLE CONTACT	
LOC.	SIZE	NUMERO (DWG NO)	REV.
I	A3	C-282375	A1
FOGLIO (SHEET)			FOGLIO (SHEET)
1			1

DISTRIBUZIONE
(PRINT DIST.)