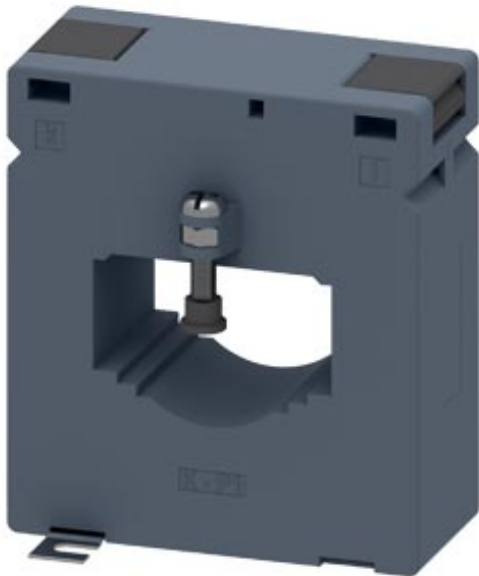


Stromwandler 1500A/1A 10VA KL0,5



Ausführung	
Produkt-Markename	SENTRON
Produkt-Bezeichnung	Stromwandler
Ausführung des Produkts	Aufsteckstromwandler
Betriebsscheinleistung / Bemessungswert	10 V·A
Schutzart und Schutzklasse	
Schutzart IP	IP20
<ul style="list-style-type: none"> • Verhältnis Eingangsstrom/Ausgangsstrom 	1500/1
<ul style="list-style-type: none"> • Strom / am Ausgang / Bemessungswert 	1 A
<ul style="list-style-type: none"> • Strom / am Eingang / Bemessungswert 	1 500 A
Genauigkeitsklasse / des Stromwandlers	Klasse 0,5
Produktausstattung / Berührungsschutz	Ja
Anschlüsse	
Ausführung des elektrischen Anschlusses / am Ausgang	Schraubanschluss
Mechanischer Aufbau	
Höhe	127,5 mm
Höhe der Öffnung	36 mm

Breite	112 mm
Breite	
<ul style="list-style-type: none"> • der durchsteckbaren Stromschiene / bei 1 Stromschiene / maximal 	64 mm
<ul style="list-style-type: none"> • der durchsteckbaren Stromschiene / bei 2 Stromschienen / maximal 	51 mm
<ul style="list-style-type: none"> • der durchsteckbaren Stromschiene / bei 3 Stromschienen / maximal 	64 mm
Tiefe	77 mm
Befestigungsart	Schraubbefestigung
Außendurchmesser / des durchsteckbaren Leiters / maximal	41 mm
Nettogewicht	1 121 g

Umgebungsbedingungen

Umgebungstemperatur	-30 ... +55 °C
---------------------	----------------

Approbationen Zertifikate

Referenzkennzeichen	
<ul style="list-style-type: none"> • gemäß DIN EN 61346-2 	T
<ul style="list-style-type: none"> • gemäß IEC 81346-2:2009 	TA

Konformitätserklärung



Weitere Informationen

Information- and Downloadcenter (Kataloge, Broschüren,...)

<http://www.siemens.de/lowvoltage/kataloge>

Industry Mall (Online-Bestellsystem)

<https://mall.industry.siemens.com/mall/de/de/Catalog/product?mfb=4NC5435-0DH21>

Service&Support (Handbücher, Betriebsanleitungen, Zertifikate, Kennlinien, FAQs,...)

<https://support.industry.siemens.com/cs/ww/de/ps/4NC5435-0DH21>

Bilddatenbank (Produktfotos, 2D-Maßzeichnungen, 3D-Modelle, Geräteschaltpläne, ...)

http://www.automation.siemens.com/bilddb/cax_de.aspx?mfb=4NC5435-0DH21

CAX-Online-Generator

<http://www.siemens.com/cax>

Ausschreibungstexte (Leistungsverzeichnisse)

<http://www.siemens.de/ausschreibungstexte>

