

Steckverschraubungen NPQP

FESTO



Steckverschraubungen NPQP

Merkmale

Anwendung



Ohne Umwege zur richtigen Verschraubung. Festo bietet für jede Verbindung die sichere Lösung. Die komfortable Verschraubungssystematik bietet weit mehr als 1000 Typen an Standard- und Funktionsverschraubungen.

Übersicht Schlauch-Verschraubungs-Kombination

Anwendungen	Verschraubung	Schlauch	Beschreibung
Standard	QS-B	PEN	Vielfältig einsetzbar – bei attraktivem Preis. Flexibel durch hohe Beständigkeiten, gut zu installieren durch optimierte Biegeradien. Hohe Abriebfestigkeit in dynamischen Anwendungen.
	QS	PUN	Maximale Flexibilität bei Standardanwendungen durch sehr große Kombinationsvielfalt der unterschiedlichen Typen.
	QS	PAN	Erfüllt alle Anforderungen auch bei Standardanwendungen in erweiterten Druck- und Temperaturbereichen.
Höhere Drücke	NPQM	PAN-MF	Erfüllt Norm DIN 73378: ideal für den Einsatz in der Mobilpneumatik. Für erweiterte Temperaturbereiche bei gleichzeitig hohen Druckbereichen geeignet.
	NPQH	PAN-R	Leistungsstark bei Druckbereichen bis 20 bar: z. B. bei Anwendungen mit dem Druckbooster DPA.
Chemikalienbeständig, lebensmittelecht und hydrolysebeständig	NPQP	PLN	Resistent gegen Reinigungsmittel, FDA-konform und wirtschaftlich. Ein möglicher Ersatz für die Kombination mit Edelstahlverschraubungen.
	NPKA	PUN-H	Hydrolysebeständig und geeignet für Wasseranwendungen. Reinraumtaugliche Kombination, FDA-konform und korrosionsbeständig, da 100 % Polymer. Sehr leichte Installation durch „Ein-Klick-Prinzip“.
	NPQH	PFAN	Für hohe Temperaturen bis 150 °C. Lebensmittelecht, FDA-konform und reinigerbeständig.
	NPCK	PFAN	Einfache Reinigung durch das kantenfreie Design der Überwurfmutter. Höchste Korrosionsbeständigkeit (KBK 4) und FDA-konform. Für verschiedenste Medien.
	CRQS	PFAN	Höchste Korrosionsbeständigkeit (KBK 4) und maximale Resistenz gegen aggressive Säuren und Laugen.
Antistatisch	NPQM	PUN-CM	Antistatischer Schlauch plus Vollmetallverschraubung: Höchster Schutz für elektrische und elektronische Bauelemente.
Flammhemmend	NPQM	PUN-V0	Hohe Sicherheit in brandgefährdeten Bereichen durch flammhemmende Eigenschaften. Der Schlauch ist geprüft gemäß DIN 5510-2.
Resistent gegen Schweißspritzer	NPQH	PUN-V0-C	Ideal bei Schweißspritzern. Wirtschaftliche Sicherheit durch eine Schlauchwandstärke von 2 mm bei jedem Durchmesser.
	QS-V0	PAN-V0	Sicher auch in unmittelbarer Nähe zu Schweißspritzern: der doppelwandige Schlauch mit Spezialverschraubung.

Steckverschraubungen NPQP

Merkmale

Produktprogramm Steckverschraubungen

QSM, Mini-Reihe

Datenblätter → Internet: qsm



Kleinbauende Steckverschraubung für höchste Packungsdichte auf kleinstem Einbauraum. Für Pneumatikanwendungen mit einem Temperaturbereich bis 80 °C und einem Druckbereich bis 14 bar.
Schlauch-Außen-Ø 2, 3, 4 und 6 mm mit Anschlussgewinde M3, M5, M6, M7, R $\frac{1}{8}$ und G $\frac{1}{8}$.

QS, Standard-Reihe

Datenblätter → Internet: qs



Breite Auswahl an Steckverschraubungen für Pneumatikanwendungen mit einem Temperaturbereich bis 80 °C und einem Druckbereich bis 14 bar.
Schlauch-Außen-Ø 4, 6, 8, 10, 12, 16 und 22 mm mit Anschlussgewinde von R $\frac{1}{8}$... R $\frac{1}{2}$ und G $\frac{1}{8}$... G $\frac{3}{4}$.

QSM-B, Mini-Reihe, Kernfunktionalität

Datenblätter → Internet: qsm-b



Kleinbauende Steckverschraubung für höchste Packungsdichte auf kleinstem Einbauraum. Für Kernfunktionen in der Pneumatik mit einem Temperaturbereich bis 60 °C und einem Druckbereich bis 10 bar.
Schlauch-Außen-Ø 3, 4 und 6 mm mit Anschlussgewinde M3, M5, M7 und R $\frac{1}{8}$.

QS-B, Standard-Reihe, Kernfunktionalität

Datenblätter → Internet: qs-b



Steckverschraubungen für Kernfunktionen in der Pneumatik mit einem Temperaturbereich bis 60 °C und einem Druckbereich bis 10 bar.
Schlauch-Außen-Ø 4, 6, 8, 10, 12 und 16 mm mit Anschlussgewinde von M5 und R $\frac{1}{8}$... R $\frac{1}{2}$.

CRQS, Edelstahl

Datenblätter → Internet: crqs



Edelstahlsteckverschraubung. Höchste Korrosionsbeständigkeit KBK4 und Chemikalienresistenz mit Zulassung in der Nahrungsmittel- und Verpackungsindustrie. Für Pneumatikanwendungen mit einem Temperaturbereich bis 120 °C und einem Druckbereich bis 10 bar.
Schlauch-Außen-Ø 4, 6, 8, 10, 12 und 16 mm mit Anschlussgewinde M5 und R $\frac{1}{8}$... R $\frac{1}{2}$.

QS-V0, schweißspritzresistent

Datenblätter → Internet: qs-v0



Flammhemmende Steckverschraubung für den Einsatz in allen brandgefährdeten Bereichen, wie zum Beispiel Schweißanlagen in der Automobilindustrie, sowie Gebäudebau. Für Pneumatikanwendungen mit einem Temperaturbereich bis 60 °C und einem Druckbereich bis 10 bar.
Schlauch-Außen-Ø 4, 6, 8, 10, und 12 mm mit Anschlussgewinde R $\frac{1}{8}$... R $\frac{1}{2}$ und G $\frac{1}{8}$... G $\frac{1}{2}$.

Steckverschraubungen NPQP

Merkmale

FESTO

Produktprogramm Steckverschraubungen

NPQH

Datenblätter → Internet: npqh



Vollmetallsteckverschraubung aus Messing, chemisch vernickelt. Hohe Korrosionsbeständigkeit KBK3 und Chemikalienresistenz. Für Pneumatikanwendungen mit einem Temperaturbereich bis 150 °C und einem Druckbereich bis 20 bar.

Schlauch-Außen-Ø 4, 6, 8, 10, 12 und 14 mm mit Anschlussgewinde M5, M7 und G $\frac{1}{8}$... G $\frac{1}{2}$.

NPQM

Datenblätter → Internet: npqm



Metallsteckverschraubung zum attraktiven Preis für Pneumatikanwendungen mit einem Temperaturbereich bis 70 °C und einem Druckbereich bis 16 bar.

Schlauch-Außen-Ø 3, 4, 6, 8, 10, 12 und 14 mm mit Anschlussgewinde M5, M7 und G $\frac{1}{8}$... G $\frac{1}{2}$.

NPQP

Datenblätter → Internet: npqp



Polypropylenverschraubung für den Einsatz bei Anwendungen mit extremen Medieneinflüssen. Für Pneumatikanwendungen mit einem Temperaturbereich bis 60 °C und einem Druckbereich bis 10 bar.

Schlauch-Außen-Ø 4, 6, 8, 10 und 12 mm mit Anschlussgewinde von R $\frac{1}{8}$... R $\frac{1}{2}$.

Produktprogramm Funktions-Steckverschraubungen

QSK,

Datenblätter → Internet: qsk

Sperr-Steckverschraubung



Steckverschraubung sperrt Luftstrom nach dem Lösen des Schlauchs. Für Pneumatikanwendungen mit einem Temperaturbereich bis 60 °C und einem Druckbereich bis 14 bar.

Schlauch-Außen-Ø 4, 6, 8, 10 und 12 mm mit Anschlussgewinde M5, R $\frac{1}{8}$... R $\frac{1}{2}$ und G $\frac{1}{8}$... G $\frac{1}{2}$.

QSR,

Datenblätter → Internet: qsr

Rotations-Steckverschraubung



Steckverschraubung mit Schwenkanschluss, 360° rotierend. Das Kugellager ermöglicht rotierende Bewegungen in der Anwendung bis max.

500 U/min. Für Pneumatikanwendungen mit einem Temperaturbereich bis 60 °C und einem Druckbereich bis 14 bar. Schlauch-Außen-Ø 4, 6, 8, 10 und 12 mm mit Anschlussgewinde M5, R $\frac{1}{8}$... R $\frac{1}{2}$ und G $\frac{1}{8}$... G $\frac{1}{2}$.

Produktprogramm Schnellverschraubungen

NPCK

Datenblätter → Internet: npck



Edelstahlverschraubung für den Einsatz in reinigungsintensiven Bereichen. Höchste Korrosionsbeständigkeit KBK4. Für Pneumatikanwendungen mit einem Temperaturbereich bis 120 °C und einem Druckbereich bis 12 bar.

Schlauch-Außen-Ø 4, 6, 8 und 10 mm mit Anschlussgewinde M5 und G $\frac{1}{8}$... G $\frac{3}{8}$.

Produktprogramm Klickverschraubungen

NPKA

Datenblätter → Internet: npka



Kunststoffverschraubung für einfache Installation durch Einhandbedienung. Hydrolysebeständig, FDA konform und reinigungsfreundlich. Für Pneumatikanwendungen mit einem Temperaturbereich bis 60 °C und einem Druckbereich bis 10 bar.

Schlauch-Außen-Ø 6 mm mit Anschlussgewinde G $\frac{1}{8}$.

Steckverschraubungen NPQP

Technische Daten

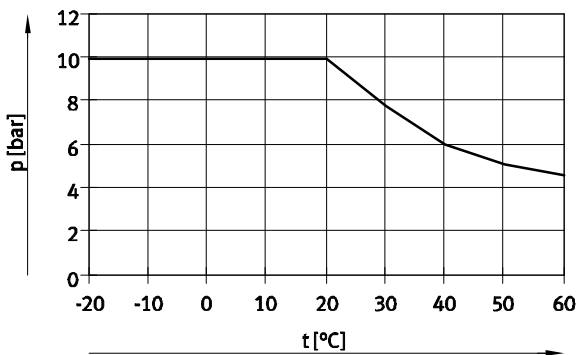
Allgemeine Technische Daten	
Baugröße	Standard
Konstruktiver Aufbau	Push-Pull-Prinzip


Betriebs- und Umweltbedingungen	
Temperaturabhängiger Betriebsdruck [bar]	-0,95 ... +10
Betriebsmedium	Druckluft nach ISO 8573-1:2010 [7:-:-]
Hinweis zum Betriebs-/Steuermedium	geölter Betrieb möglich
Umgebungstemperatur [°C]	-20 ... +60 erweiterter Temperaturbereich auf Anfrage
Korrosionsbeständigkeit KBK ¹⁾	4
Lebensmitteltauglichkeit ²⁾	siehe erweiterte Werkstoffinformation

- 1) Korrosionsbeständigkeitsklasse KBK 4 nach Festo Norm FN 940070
Besonders starke Korrosionsbeanspruchung. Freibewitterung unter schweren korrosiven Bedingungen. Teile im Bereich aggressiver Medien, z. B. Lebensmittel- oder chemische Industrie. Diese Anwendungen sind ggf. durch Sonderprüfungen (→ auch FN 940082) mit entsprechenden Medien abzusichern.
- 2) Weitere Informationen www.festo.com/sp → Zertifikate.

Werkstoffe	
Gehäuse	PP
Schlauchklemmsegment	hochlegierter Stahl rostfrei
Werkstoff-Hinweis	RoHS konform LABS-haltige Stoffe enthalten

Betriebsdruck p in Abhängigkeit von der Temperatur t



 Hinweis

Aufgrund des hohen Ausdehnungskoeffizienten von Polypropylen in Verbindung mit dem R-Gewinde kann es bei großen Temperaturschwankungen zur Leckage kommen. Zur Vermeidung wird empfohlen das Gewinde mit dem Gewindedichtfaden Loctite® 55 zu dichten.

Loctite® ist eine eingetragene Marke des jeweiligen Markeninhabers in bestimmten Ländern.





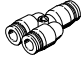
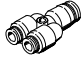
Steckverschraubungen NPQP

Lieferübersicht

Bauform	Ausführung	Typ	Anschluss D1			Anschluss D2		→ Seite/ Internet		
			R-Gewinde	Schlauch- Außen-Ø	Steck- hülsen-Ø	Schlauch- Außen-Ø	Steck- hülsen-Ø			
Gerade Form	Steckverschraubung – Außengewinde mit Außensechskant									
		NPQP-D	R $\frac{1}{8}$	–	–	–	4, 6, 8	–	8	
			R $\frac{1}{4}$				4, 6, 8, 10			
			R $\frac{3}{8}$				10, 12			
			R $\frac{1}{2}$				12			
	Steckverbindung									
		NPQP-D	–	4	–	–	4	–	9	
							6			
							8			
							10			
12										
	NPQP-D reduzierend	–	6	–	–	4	–	9		
						8				
						10				
						12				
Schott-Steckverbindung										
	NPQP-H	–	4	–	–	–	–	10		
			6							
			8							
			10							
			12							
Steckverbindung mit Steckhülse										
	NPQP-D-...-S	–	4	–	–	–	6, 8	10		
			6				8, 10			
			8				10, 12			
			10				12			
Blindstopfen										
	NPQP-P	–	–	–	4	–	–	11		
					6					
					8					
					10					
					12					
L-Form	L-Steckverschraubung – Außengewinde mit Außensechskant									
		NPQP-L	R $\frac{1}{8}$	–	–	–	4, 6, 8	–	12	
			R $\frac{1}{4}$				4, 6, 8, 10			
			R $\frac{3}{8}$				10, 12			
			R $\frac{1}{2}$				12			
	L-Steckverschraubung – Außengewinde mit Außensechskant									
		NPQP-LQ	R $\frac{1}{8}$	–	–	–	4, 6, 8	–	12	
							R $\frac{1}{4}$			4, 6, 8, 10
							R $\frac{3}{8}$			10, 12
							R $\frac{1}{2}$			12
L-Steckverbindung										
	NPQP-L	–	4	–	–	–	–	13		
			6							
			8							
			10							
			12							

Steckverschraubungen NPQP

Lieferübersicht

Bauform	Ausführung	Typ	Anschluss D1			Anschluss D2		→ Seite/ Internet
			R-Gewinde	Schlauch- Außen-Ø	Steck- hülsen-Ø	Schlauch- Außen-Ø	Steck- hülsen-Ø	
T-Form	T-Steckverschraubung – Außengewinde mit Außensechskant							
		NPQP-T	R $\frac{1}{8}$	–	–	4, 6, 8	–	14
			R $\frac{1}{4}$			4, 6, 8, 10		
			R $\frac{3}{8}$			10, 12		
			R $\frac{1}{2}$			12		
	T-Steckverbindung							
		NPQP-T	–	4	–	4	–	15
				6		6		
				8		8		
				10		10		
12				12				
	NPQP-T reduzierend	–	6	–	4	–	15	
			8		6			
			10		8			
			12		10			
Y-Form	Y-Steckverschraubung – Außengewinde mit Außensechskant							
		NPQP-Y	R $\frac{1}{8}$	–	–	4, 6, 8	–	16
			R $\frac{1}{4}$			4, 6, 8, 10		
			R $\frac{3}{8}$			10, 12		
			R $\frac{1}{2}$			12		
	Y-Steckverbindung							
		NPQP-Y	–	4	–	4	–	17
				6		6		
				8		8		
				10		10		
12				12				
	NPQP-Y reduzierend	–	6	–	4	–	17	
			8		6			
			10		8			
			12		10			

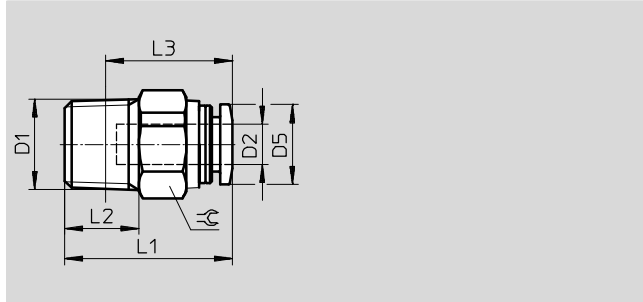
Steckverschraubungen NPQP

Datenblatt

FESTO

Steckverschraubung NPQP-D

Außengewinde
mit Außensechskant



Abmessungen und Bestellangaben											
Anschluss	Nennweite [mm]	Schlauch-Außen-Ø D2	D5	L1	L2	L3	⌀	Gewicht/Stück [g]	Teile-Nr.	Typ	PE ¹⁾
D1											
R ¹ / ₈	2,1	4	9,9	21,1	8	17,1	12	2,5	133041	NPQP-D-R18-Q4-FD-P10	10
	3,4	6	11,8	22,8	8	18,8	14	3,0	133043	NPQP-D-R18-Q6-FD-P10	10
	5,3	8	13,8	27,9	8	23,9	17	4,5	133045	NPQP-D-R18-Q8-FD-P10	10
R ¹ / ₄	2,1	4	9,9	22,3	11	16,3	14	3,5	133042	NPQP-D-R14-Q4-FD-P10	10
	3,4	6	11,8	24,8	11	18,8	14	3,5	133044	NPQP-D-R14-Q6-FD-P10	10
	5,3	8	13,8	26,6	11	20,6	17	4,5	133046	NPQP-D-R14-Q8-FD-P10	10
	6,2	10	16,8	32,6	11	26,6	19	7,0	133047	NPQP-D-R14-Q10-FD-P10	10
R ³ / ₈	6,2	10	16,8	33,6	12	27,3	19	8,0	133048	NPQP-D-R38-Q10-FD-P10	10
	7,2	12	19,8	37,6	12	31,3	22	12,0	133049	NPQP-D-R38-Q12-FD-P10	10
R ¹ / ₂	7,2	12	19,8	34,1	15	25,9	22	12,0	133050	NPQP-D-R12-Q12-FD	1

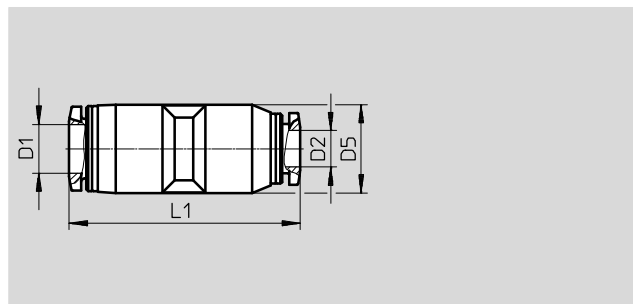
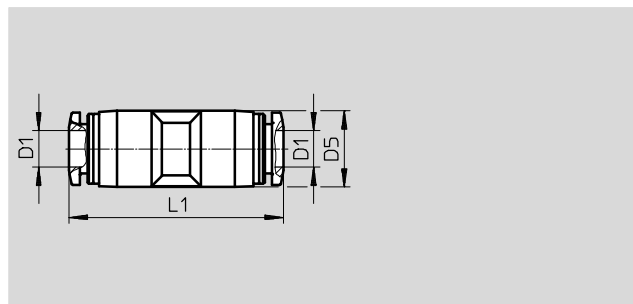
1) Packungseinheit in Stück

Steckverschraubungen NPQP

Datenblatt

FESTO

Steckverbindung NPQD-D



reduzierend

Abmessungen und Bestellangaben								
Schlauch- Außen-Ø D1	Nenn- weite [mm]	Schlauch- Außen-Ø D2	D5 Ø	L1	Gewicht/ Stück [g]	Teile-Nr.	Typ	PE ¹⁾
4	2,6	–	10,0	31,0	4,0	133091	NPQP-D-Q4-E-FD-P10	10
6	4,0	–	12,5	35,2	5,5	133092	NPQP-D-Q6-E-FD-P10	10
8	5,0	–	14,5	37,8	8,0	133093	NPQP-D-Q8-E-FD-P10	10
10	6,7	–	17,5	41,8	13,0	133094	NPQP-D-Q10-E-FD-P10	10
12	8,7	–	21,0	48,2	19,0	133095	NPQP-D-Q12-E-FD-P10	10
reduzierend								
6	2,6	4	12,5	34,6	5,5	133096	NPQP-D-Q6-Q4-FD-P10	10
8	4,0	6	14,5	38,0	7,0	133097	NPQP-D-Q8-Q6-FD-P10	10
10	5,0	8	17,5	41,3	12,0	133098	NPQP-D-Q10-Q8-FD-P10	10
12	6,7	10	21,0	48,0	18,0	133099	NPQP-D-Q12-Q10-FD-P10	10

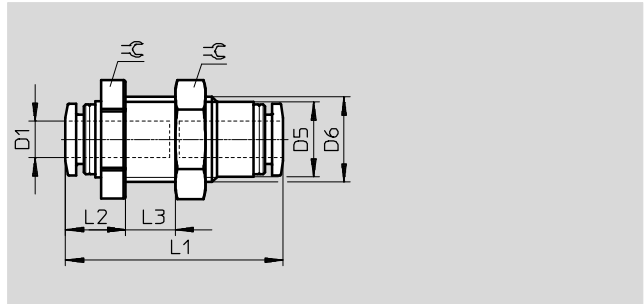
1) Packungseinheit in Stück

Steckverschraubungen NPQP

Datenblatt

FESTO

Schott-Steckverbindung NPQP-H

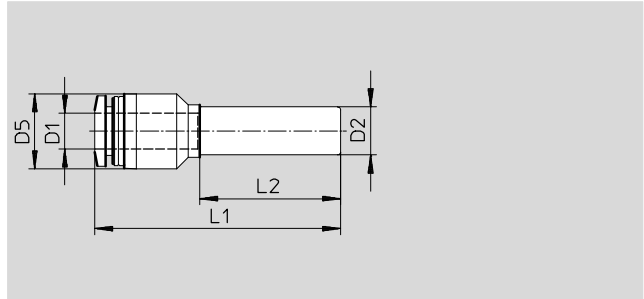


Abmessungen und Bestellangaben											
Schlauch- Außen-Ø D1	Nenn- weite [mm]	D5 Ø	D6	L1	L2	L3 max.	≈	Gewicht/ Stück [g]	Teile-Nr.	Typ	PE ¹⁾
4	2,3	10	M12x1,5	31,6	9,3	6,5	14	7,2	133100	NPQP-H-Q4-E-FD	1
6	3,7	12,3	M14x1,5	35,8	9,9	9,5	17	10,2	133101	NPQP-H-Q6-E-FD	1
8	4,9	14,2	M16x1,5	38,4	10,7	9	19	14,3	133102	NPQP-H-Q8-E-FD	1
10	7,1	17,5	M20x2	43,4	13,2	12	24	24,4	133103	NPQP-H-Q10-E-FD	1
12	7,8	21	M24x2	48,8	13,4	14	27	30,4	133104	NPQP-H-Q12-E-FD	1

1) Packungseinheit in Stück

Steckverbindung NPQP-D

mit Stechhülse



Abmessungen und Bestellangaben											
Schlauch- Außen-Ø D1	Nenn- weite [mm]	Steck- hülse-Ø D2	D5 Ø	L1	L2	Gewicht/ Stück [g]	Teile-Nr.	Typ	PE ¹⁾		
4	2,5	6	10,0	37,8	22,3	2,4	133133	NPQP-D-Q4-S6-FD-P10	10		
	2,4	8	12,5	40,3	23,3	3,0	133134	NPQP-D-Q4-S8-FD-P10	10		
6	3,8	8	12,5	40,9	23,3	3,2	133135	NPQP-D-Q6-S8-FD-P10	10		
	3,8	10	12,5	43,9	28,3	3,6	133136	NPQP-D-Q6-S10-FD-P10	10		
8	5,4	10	14,5	43,7	24,8	4,7	133137	NPQP-D-Q8-S10-FD-P10	10		
	5,4	12	14,5	49,7	33,5	5,4	133138	NPQP-D-Q8-S12-FD-P10	10		
10	6,3	12	17,5	50,2	28,8	7,9	133139	NPQP-D-Q10-S12-FD-P10	10		

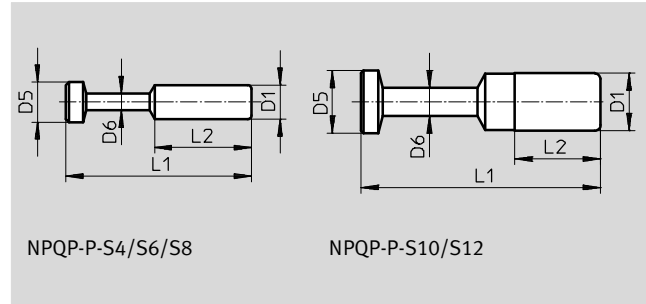
1) Packungseinheit in Stück

Steckverschraubungen NPQP

Datenblatt

FESTO

Blindstopfen NPQP-P



Abmessungen und Bestellangaben								
Steck- hülsen-Ø D1	D5 Ø	D6 Ø	L1	L2	Gewicht/ Stück [g]	Teile-Nr.	Typ	PE ¹⁾
4	5	3	27,5	15,0	0,5	133128	NPQP-P-S4-FD-P10	10
6	7	3	32,5	17,0	0,5	133129	NPQP-P-S6-FD-P10	10
8	9	4	36,5	18,1	1,0	133130	NPQP-P-S8-FD-P10	10
10	11	5	42,0	20,2	2,0	133131	NPQP-P-S10-FD-P10	10
12	13	6	44,0	23,4	2,5	133132	NPQP-P-S12-FD-P10	10

1) Packungseinheit in Stück

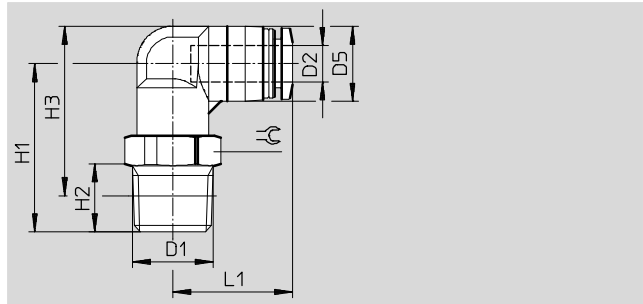
Steckverschraubungen NPQP

Datenblatt

FESTO

L-Steckverschraubung NPQP-L

Außengewinde
mit Außensechskant

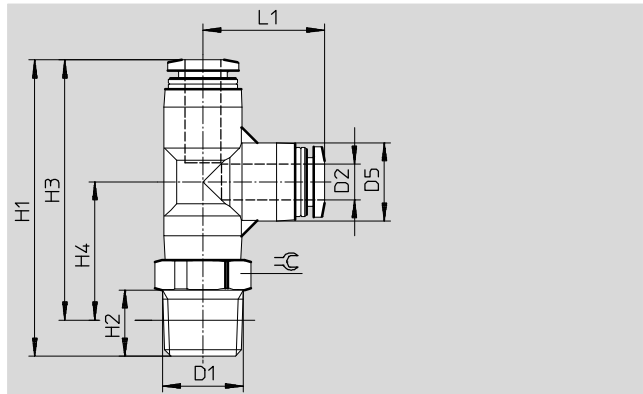


Abmessungen und Bestellangaben												
Anschluss	Nennweite	Schlauch-Außen-Ø	D5	H1	H2	H3	L1	⌀	Gewicht/Stück	Teile-Nr.	Typ	PE ¹⁾
D1	[mm]	D2							[g]			
R ¹ / ₈	2,1	4	10,0	23,3	8	24,3	18,1	10	4,0	133051	NPQP-L-R18-Q4-FD-P10	10
	3,3	6	12,5	25,0	8	27,3	19,9	12	5,0	133053	NPQP-L-R18-Q6-FD-P10	10
	4,7	8	14,5	28,0	8	31,3	22,7	14	7,0	133055	NPQP-L-R18-Q8-FD-P10	10
R ¹ / ₄	2,1	4	10,0	26,3	11	25,3	18,1	14	4,5	133052	NPQP-L-R14-Q4-FD-P10	10
	3,3	6	12,5	28,0	11	28,2	19,9	14	5,5	133054	NPQP-L-R14-Q6-FD-P10	10
	4,7	8	14,5	31,0	11	32,2	22,7	14	7,5	133056	NPQP-L-R14-Q8-FD-P10	10
	5,7	10	17,5	36,0	11	38,7	26,4	17	12,0	133057	NPQP-L-R14-Q10-FD-P10	10
R ³ / ₈	5,7	10	17,5	37,0	12	39,4	26,4	17	13,0	133058	NPQP-L-R38-Q10-FD-P10	10
	6,9	12	21,0	39,0	12	43,2	29,6	22	18,0	133059	NPQP-L-R38-Q12-FD-P10	10
R ¹ / ₂	6,9	12	21,0	42,0	15	44,3	29,6	22	19,0	133060	NPQP-L-R12-Q12-FD	1

1) Packungseinheit in Stück

L-Steckverschraubung NPQP-LQ

Außengewinde
mit Außensechskant



Abmessungen und Bestellangaben													
Anschluss	Nennweite	Schlauch-Außen-Ø	D5	H1	H2	H3	H4	L1	⌀	Gewicht/Stück	Teile-Nr.	Typ	PE ¹⁾
D1	[mm]	D2								[g]			
R ¹ / ₈	2,0	4	10,0	40,2	8	36,2	19,2	17,0	10	6,0	133061	NPQP-LQ-R18-Q4-FD-P10	10
	3,3	6	13,0	46,3	8	42,3	22,0	20,2	12	8,0	133063	NPQP-LQ-R18-Q6-FD-P10	10
	4,8	8	15,0	50,4	8	46,4	24,2	22,2	14	11,0	133065	NPQP-LQ-R18-Q8-FD-P10	10
R ¹ / ₄	2,0	4	10,0	43,2	11	37,2	20,2	17,0	14	6,5	133062	NPQP-LQ-R14-Q4-FD-P10	10
	3,3	6	13,0	49,3	11	43,3	23,0	20,2	14	8,5	133064	NPQP-LQ-R14-Q6-FD-P10	10
	4,8	8	15,0	53,4	11	47,4	25,2	22,2	14	12,0	133066	NPQP-LQ-R14-Q8-FD-P10	10
	5,8	10	17,5	61,4	11	55,4	30,0	25,4	17	18,0	133067	NPQP-LQ-R14-Q10-FD-P10	10
R ³ / ₈	5,8	10	17,5	62,4	12	56,1	30,7	25,4	17	19,0	133068	NPQP-LQ-R38-Q10-FD-P10	10
	6,9	12	21,0	67,8	12	61,5	32,9	28,4	22	26,0	133069	NPQP-LQ-R38-Q12-FD-P10	10
R ¹ / ₂	6,9	12	21,0	70,8	15	62,6	34,0	28,4	22	28,0	133070	NPQP-LQ-R12-Q12-FD	1

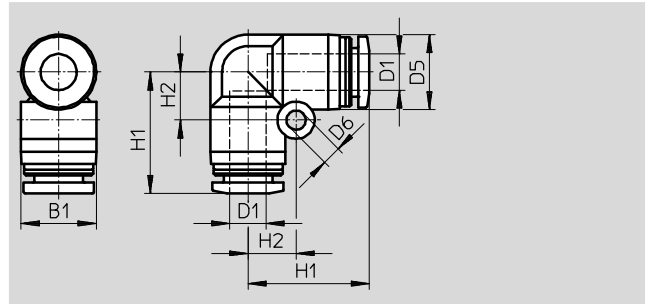
1) Packungseinheit in Stück

Steckverschraubungen NPQP

Datenblatt

FESTO

L-Steckverbindung NPQP-L



Abmessungen und Bestellangaben											
Schlauch- Außen-Ø D1	Nenn- weite [mm]	Schlauch- Außen-Ø D1	D5 Ø	D6	B1	H1	H2	Gewicht/ Stück [g]	Teile-Nr.	Typ	PE ¹⁾
4	2,3	4	10,0	3,2	10,0	17,0	6,5	4,5	133105	NPQP-L-Q4-E-FD-P10	10
6	3,6	6	12,5	3,2	12,5	20,2	8,0	6,0	133106	NPQP-L-Q6-E-FD-P10	10
8	4,6	8	15,0	4,2	15,6	22,4	10,0	9,0	133107	NPQP-L-Q8-E-FD-P10	10
10	6,2	10	17,5	4,2	18,2	26,4	12,0	14,0	133108	NPQP-L-Q10-E-FD-P10	10
12	7,7	12	21,0	4,2	21,7	29,6	14,0	20,0	133109	NPQP-L-Q12-E-FD-P10	10

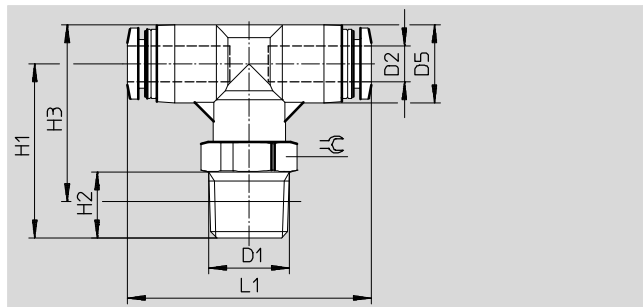
1) Packungseinheit in Stück

Steckverschraubungen NPQP

Datenblatt

FESTO

T-Steckverschraubung NPQP-T



Abmessungen und Bestellangaben												
Anschluss	Nennweite [mm]	Schlauch-Außen-Ø D2	D5	H1	H2	H3	L1	⌀	Gewicht/ Stück [g]	Teile-Nr.	Typ	PE ¹⁾
D1												
R ¹ / ₈	2,0	4	10,0	23,2	8	24,2	34,0	10	6,0	133071	NPQP-T-R18-Q4-FD-P10	10
	3,2	6	13,0	26,0	8	28,5	40,6	12	8,0	133073	NPQP-T-R18-Q6-FD-P10	10
	4,7	8	15,0	26,3	8	29,8	44,8	14	11,0	133075	NPQP-T-R18-Q8-FD-P10	10
R ¹ / ₄	2,0	4	10,0	26,2	11	25,2	34,0	14	6,5	133072	NPQP-T-R14-Q4-FD-P10	10
	3,2	6	13,0	29,0	11	29,5	40,6	14	8,5	133074	NPQP-T-R14-Q6-FD-P10	10
	4,7	8	15,0	29,3	11	30,8	44,8	14	12,0	133076	NPQP-T-R14-Q8-FD-P10	10
	5,8	10	17,5	36,0	11	38,7	50,8	17	18,0	133077	NPQP-T-R14-Q10-FD-P10	10
R ³ / ₈	5,8	10	17,5	37,0	12	39,4	50,8	17	19,0	133078	NPQP-T-R38-Q10-FD-P10	10
	6,9	12	21,0	39,0	12	43,2	57,2	22	26,0	133079	NPQP-T-R38-Q12-FD-P10	10
R ¹ / ₂	6,9	12	21,0	42,0	15	44,3	57,2	22	28,0	133080	NPQP-T-R12-Q12-FD	1

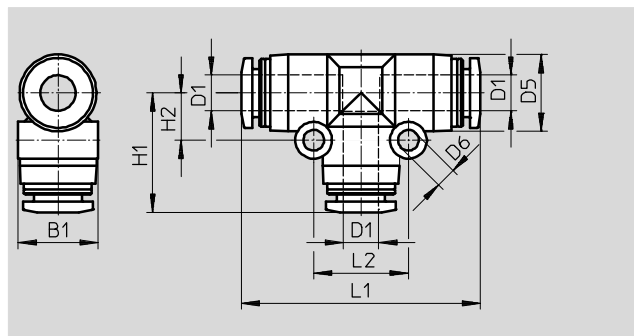
1) Packungseinheit in Stück

Steckverschraubungen NPQP

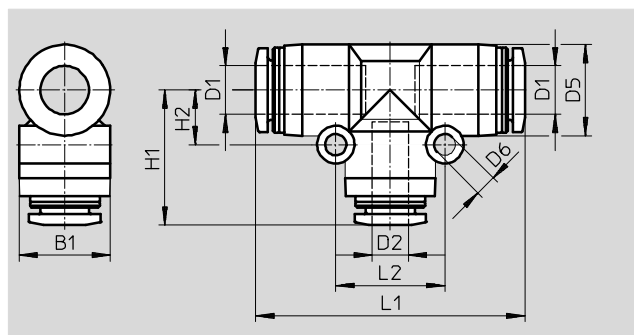
Datenblatt

FESTO

T-Steckverbindung NPQP-T



reduzierend



Abmessungen und Bestellangaben

Schlauch- Außen-Ø D1	Nenn- weite [mm]	Schlauch- Außen-Ø D2	D5 Ø	D6	B1	H1	H2	L1	L2	Gewicht/ Stück [g]	Teile-Nr.	Typ	PE ¹⁾
4	2,6	–	10,0	3,2	10,4	17,3	6,5	34,6	13,0	6,5	133110	NPQP-T-Q4-E-FD-P10	10
6	4,0	–	13,0	3,2	13,5	20,2	8,0	40,4	16,0	9,0	133111	NPQP-T-Q6-E-FD-P10	10
8	5,0	–	15,0	3,2	15,6	22,2	9,0	44,4	18,0	13,0	133112	NPQP-T-Q8-E-FD-P10	10
10	6,7	–	17,5	4,2	18,2	25,4	12,0	50,8	24,0	21,0	133113	NPQP-T-Q10-E-FD-P10	10
12	8,7	–	21,0	4,2	21,7	28,4	14,0	57,2	28,0	30,0	133114	NPQP-T-Q12-E-FD-P10	10
reduzierend													
6	2,3	4	13,0	3,2	13,5	19,6	8,0	40,4	16,0	9,0	133115	NPQP-T-Q6-Q4-FD-P10	10
8	3,6	6	15,0	3,2	15,6	22,4	9,0	44,4	18,0	12,0	133116	NPQP-T-Q8-Q6-FD-P10	10
10	5,0	8	17,5	4,2	18,2	24,9	12,0	50,8	24,0	19,5	133117	NPQP-T-Q10-Q8-FD-P10	10
12	6,4	10	21,0	4,2	21,7	28,2	14,0	57,2	28,0	28,0	133118	NPQP-T-Q12-Q10-FD-P10	10

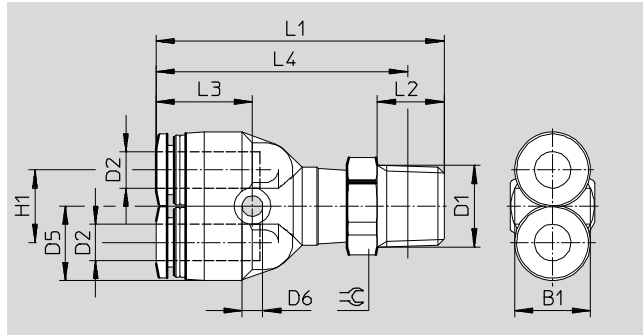
1) Packungseinheit in Stück

Steckverschraubungen NPQP

Datenblatt

FESTO

Y-Steckverschraubung NPQP-Y



Abmessungen und Bestellangaben															
Anschluss	Nennweite	Schlauch-Außen-Ø	D5	D6	B1	H1	L1	L2	L3	L4	⌀	Ge- wicht/ Stück [g]	Teile- Nr.	Typ	PE ¹⁾
D1	[mm]	D2													
R ¹ / ₈	2,0	4	10,0	3,2	10,4	11	40,7	8	14,2	36,7	10	6,5	133081	NPQP-Y-R18-Q4-FD-P10	10
	2,8	6	12,5	3,4	13,5	12	44,5	8	15,9	40,5	12	8,0	133083	NPQP-Y-R18-Q6-FD-P10	10
	4,5	8	14,5	3,4	14,5	14	48,7	8	17,2	44,7	14	12,0	133085	NPQP-Y-R18-Q8-FD-P10	10
R ¹ / ₄	2,0	4	10,0	3,2	10,4	11	43,7	11	14,2	37,7	14	7,0	133082	NPQP-Y-R14-Q4-FD-P10	10
	2,8	6	12,5	3,4	13,5	12	47,5	11	15,9	41,5	14	8,5	133084	NPQP-Y-R14-Q6-FD-P10	10
	4,5	8	14,5	3,4	14,5	14	51,7	11	17,2	45,7	14	12,0	133086	NPQP-Y-R14-Q8-FD-P10	10
	5,3	10	18,0	4,5	18,0	18	58,5	11	19,7	52,5	17	20,0	133087	NPQP-Y-R14-Q10-FD-P10	10
R ³ / ₈	5,3	10	18,0	4,5	18,0	18	59,5	12	19,7	53,2	17	21,0	133088	NPQP-Y-R38-Q10-FD-P10	10
	6,2	12	21,0	4,2	21,0	20	64,7	12	22,4	58,4	22	28,0	133089	NPQP-Y-R38-Q12-FD-P10	10
R ¹ / ₂	6,2	12	21,0	4,2	21,0	20	67,7	15	22,4	59,5	22	30,0	133090	NPQP-Y-R12-Q12-FD	1

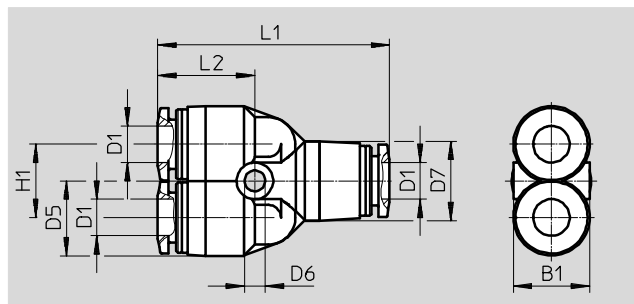
1) Packungseinheit in Stück

Steckverschraubungen NPQP

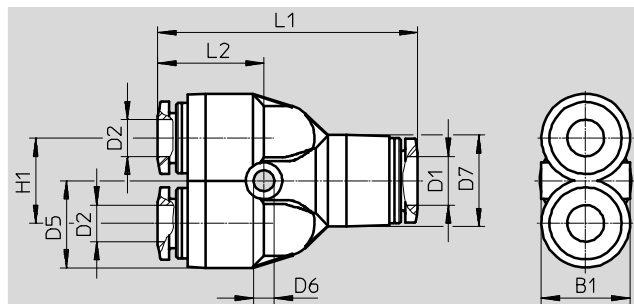
Datenblatt

FESTO

Y-Steckverbindung NPQP-Y



reduzierend



Abmessungen und Bestellangaben													
Schlauch- Außen-Ø D1	Nenn- weite [mm]	Schlauch- Außen-Ø D2	D5 Ø	D6	D7	B1	H1	L1	L2	Gewicht/ Stück [g]	Teile-Nr.	Typ	PE ¹⁾
4	2,3	–	10,0	3,2	10,0	10,4	11,0	33,0	14,2	6,5	133119	NPQP-Y-Q4-E-FD-P10	10
6	3,6	–	12,5	3,4	13,0	13,5	12,0	38,0	15,9	9,0	133120	NPQP-Y-Q6-E-FD-P10	10
8	4,6	–	14,5	3,4	15,0	14,5	14,0	42,4	17,2	13,0	133121	NPQP-Y-Q8-E-FD-P10	10
10	5,9	–	17,5	4,2	17,5	18,2	18,0	48,8	19,7	22,0	133122	NPQP-Y-Q10-E-FD-P10	10
12	7,0	–	21,0	4,2	21,0	21,7	20,0	55,2	22,4	31,0	133123	NPQP-Y-Q12-E-FD-P10	10
reduzierend													
6	2,3	4	12,5	3,4	13,0	13,5	12,0	37,4	15,3	8,5	133124	NPQP-Y-Q6-Q4-FD-P10	10
8	3,6	6	12,5	3,4	14,5	15,1	14,0	42,6	17,4	11,5	133125	NPQP-Y-Q8-Q6-FD-P10	10
10	4,7	8	14,5	4,5	17,5	18,2	18,0	48,3	19,2	18,5	133126	NPQP-Y-Q10-Q8-FD-P10	10
12	5,9	10	17,5	4,5	21,0	21,7	20,0	55,0	22,2	28,5	133127	NPQP-Y-Q12-Q10-FD-P10	10

1) Packungseinheit in Stück