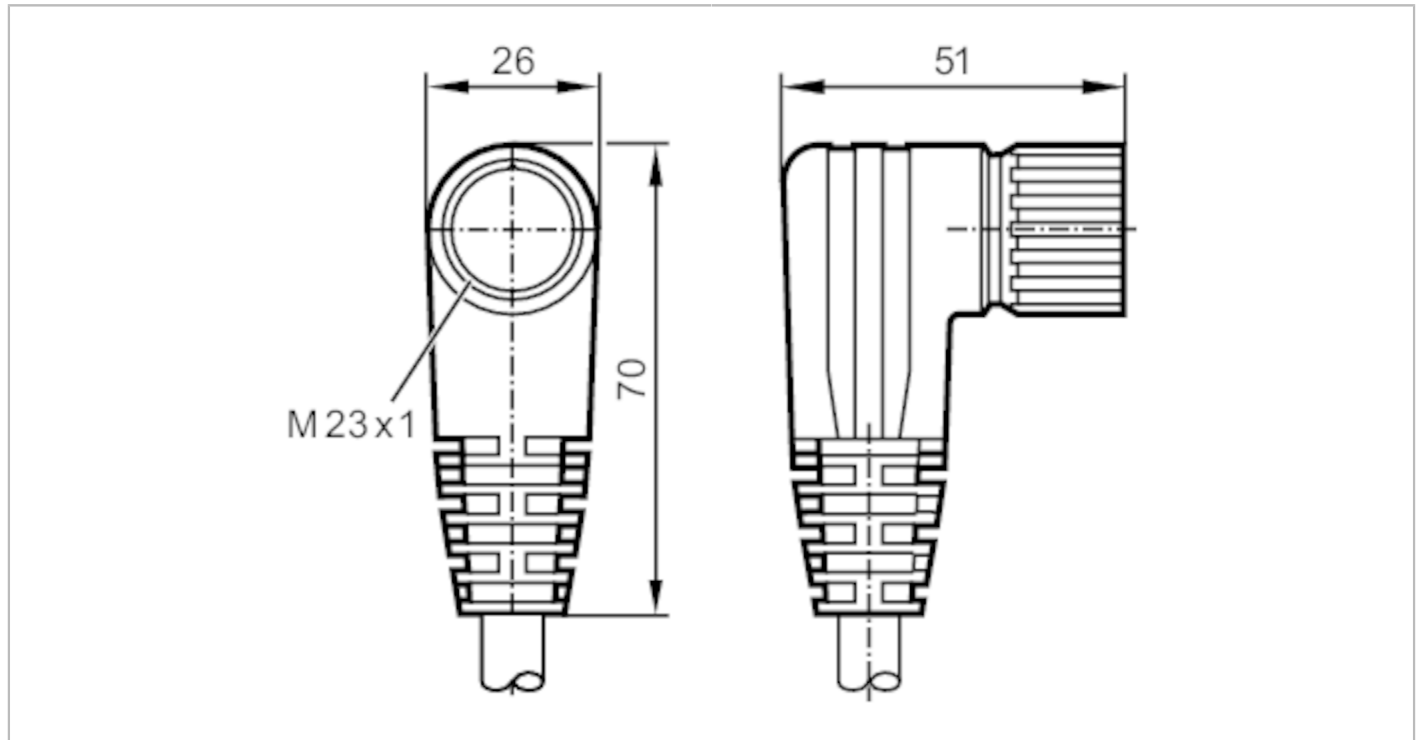


E11745



Câble avec prise femelle

ADOAK190MSS0005H19



Application		
Caractéristique spécifique	Sans halogène; Aptitude pour des câbles en mouvement	
Application	Applications industrielles / automatisation industrielle	
Données électriques		
Tension d'alimentation [V]	< 63 AC/DC	
Courant de sortie total [A]	8	
Conditions d'utilisation		
Température ambiante [°C]	-25...80	
Indice de protection	IP 67	
Données mécaniques		
Poids [g]	1165	
Dimensions [mm]	51 x 26 x 70	
Matière du corps	PUR	
Matière écrou moleté	laiton, nickelé	
Couple de serrage [Nm]	2	
Aptitude pour des câbles en mouvement	oui	
Aptitude pour des câbles en mouvement	rayon de courbure en cas de pose flexible	min. 10 x diamètre du câble
	vitesse de passage	max. 2 m/s
	cycles de courbure	> 500000
	sollicitation de torsion	± 30 °/m
Remarques		
Unité d'emballage	1 pièces	

E11745



Câble avec prise femelle

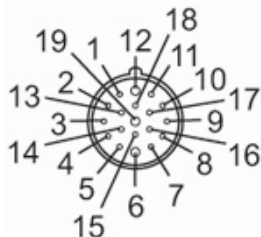
ADOAK190MSS0005H19

Raccordement électrique

Câble: 5 m, PUR, Sans halogène, noir, \varnothing 11,6 mm; 16 x 0,5 mm² (63 x \varnothing 0,1 mm) + 3 x 1,0 mm² (127 x \varnothing 0,1 mm)

Raccordement électrique - Connecteur femelle

Connecteur: 1 x M23, coudé; Corps: PUR, noir; Verrouillage: laiton, nickelé



E11745



Câble avec prise femelle

ADOAK190MSS0005H19

Raccordement

1	VT
2	RD
3	GY
4	RD/BU
5	GN
6	BU
7	GY/PK
8	WH/GN
9	WH/YE
10	WH/GY
11	BK
12	GN/YE
13	YE/BN
14	BN/GN
15	WH
16	YE
17	PK
18	GY/BN
19	BN

Couleurs des fils conducteurs :

BK =	noir
BN =	brun
BU =	bleu
GN =	vert
GY =	gris
PK =	rose
RD =	rouge
VT =	violet
WH =	blanc
YE =	jaune