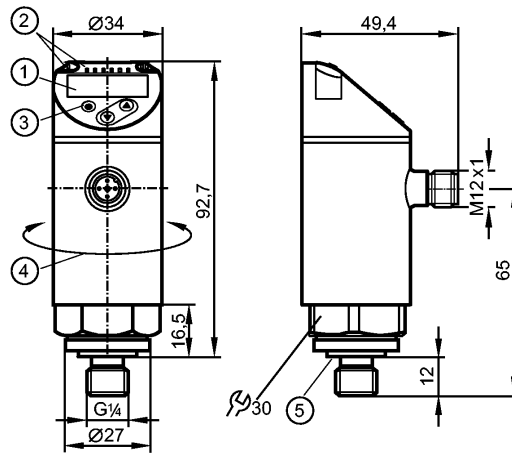




PN7597

PN-001BREG14-QFRKG/US/ V

Capteurs de pression



- 1: Afficheur alphanumérique à 4 digits / affichage alternatif (rouge et vert)
- 2: LEDs (unité d'affichage / indication de commutation)
- 3: Bouton de programmation
- 4: Partie supérieure du boîtier orientable à 345°
- 5: joint d'étanchéité FKM / DIN 3869



Caractéristiques du produit

Capteur de pression électronique

Connecteur M12

Fonction programmable

Élément de mesure : cellule de mesure de pression céramique-capacitive

Raccord process: G ¼ A / M5 I

2 sorties

OUT1 = sortie de commutation

OUT2 = sortie de commutation

Afficheur alphanumérique à 4 digits / affichage alternatif (rouge et vert)

Etendue de mesure: 0...1000 mbar / 0...14,5 psi / 0...100 kPa / 0...29,5 inHg

Application

Application

Type de pression : pression relative
 Pour des liquides et des gaz du groupe de fluides 2 selon article 9 de la Directive relative aux équipements sous pression (DESP)

Tenue en pression	10000 mbar	145 psi	1000 kPa	290 inHg
Pression d'éclatement min.	30000 mbar	450 psi	3000 kPa	880 inHg
Température du fluide [°C]	-25...80			

Données électriques

Technologie

DC PNP/NPN

Tension d'alimentation [V]

18...30 DC ¹⁾

Consommation [mA]

< 35

Résistance d'isolation [MΩ]

> 100 (500 V DC)

Classe de protection

III

Protection contre l'inversion de polarité

oui

Sorties

Sortie

2 sorties

OUT1 = sortie de commutation

OUT2 = sortie de commutation

Sortie

2 x normalement ouvert / fermé programmable

Courant de sortie [mA]

150; 200 (...60 °C); 250 (...40 °C)

Chute de tension [V]

< 2,5

Protection courts-circuits

pulsé

Protection surcharges

oui

PN7597 - Capteur de pression électronique - eclass: 27201302 / 27-20-13-02

Fréquence de commutation [Hz]	≤ 170			
Etendue de mesure / plage de réglage				
Etendue de mesure	0...1000 mbar	0...14,5 psi	0...100 kPa	0...29,5 inHg
Plage de réglage				
Point de consigne haut, SP	10...1000 mbar	0,1...14,5 psi	1,0...100 kPa	0,2...29,5 inHg
Point de consigne bas, rP	5...995 mbar	0,05...14,45 psi	0,5...99,5 kPa	0,1...24,9 inHg
en pas de	5 mbar	0,05 psi	0,5 kPa	0,1 inHg
Exactitude / dérives				
Exactitude / dérives (en % du gain)				
Exactitude du seuil	< ± 0,5			
Exactitude type *)	< ± 0,25 (BFSL) / < ± 0,5 (LS)			
Hystérésis	< ± 0,25			
Répétabilité **)	< ± 0,1			
Stabilité à long terme ***)	< ± 0,05			
Coefficients de température (CT) dans la plage de température -25...80° C (en % du gain par 10 K)				
Meilleur CT du point zéro	0,2			
Meilleur CT du gain	0,2			
Temps de réponse				
Retard à la disponibilité [s]	< 0,3			
Temps de réponse pour la sortie de commutation mini [ms]	< 3			
Temporisation réglable dS, dr [s]	0...50			
Chien de garde intégré	oui			
Logiciel / programmation				
Options à programmer	hystérésis / fonction fenêtre ; NF/NO ; logique de commutation ; temporisation à l'enclenchement / au déclenchement ; amortissement ; unité d'affichage			
Interfaces				
IO-Link Device				
Type de transmission	COM2 (38,4 kBaud)			
Révision IO-Link	1.1			
Standard SDCI	CEI 61131-9			
IO-Link Device ID	405 d / 00 01 95 h			
Profils	Smart Sensor: Process Data Variable; Device Identification, Device Diagnosis			
Mode SIO	oui			
Type de port maître requis	A			
Données process analogiques	1			
Données process TOR	2			
Temps de cycle de process min. [ms]	2,3			
Conditions d'utilisation				
Température ambiante [°C]	-25...80			
Température de stockage [°C]	-40...100			
Protection	IP 65 / IP 67			
Tests / Homologations				
Directive relative aux équipements sous pression	article 3, point 3 - règles de l'art			
CEM	DIN EN 61000-6-2 DIN EN 61000-6-3			
Tenue aux chocs	DIN EN 60068-2-27 50 g (11 ms)			
Tenue aux vibrations	DIN EN 60068-2-6 20 g (10...2000 Hz)			
MTTF [Années]	224,01			
N° d'agrément UL	J001			
Données mécaniques				
Raccord process	G ¼ A / M5 I			
Matières en contact avec le fluide	1.4404; céramique; FKM			
Matières boîtier	1.4404; PBT+PC-GF 30; PBT-GF 20; PC			
Cycles de commutation min.	100 millions			
Couple de serrage [Nm]	25...35 (couple de serrage recommandé ²)			

PN7597 - Capteur de pression électronique - eclass: 27201302 / 27-20-13-02

Poids [kg] 0,259

Afficheurs / éléments de service

Indication

Unité d'affichage 4 x LED vert (mbar, psi, kPa, inHg)

Indication de commutation 2 x LED jaune

Valeurs mesurées Afficheur alphanumérique à 4 digits / affichage alternatif (rouge et vert)

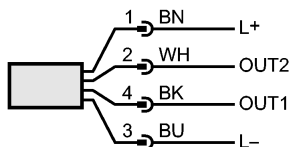
Raccordement électrique

Raccordement Connecteur M12; Contacts dorés

Branchement

Couleurs des fils conducteurs

BK noir
 BN brun
 BU bleu
 WH blanc



OUT1 : sortie de commutation ou IO-Link
 OUT2 : sortie de commutation
 Couleurs selon DIN EN 60947-5-2

Remarques

Remarques

- 1) selon EN50178, TBTS, TBTP
- *) BFSL = Best Fit Straight Line / LS = Réglage des valeurs limites
- ***) avec des fluctuations de température < 10 K
- ***) en % du gain / 6 moins
- 2) Dépend de la lubrification, du joint d'étanchéité et de la pression

Quantité [pièce] 1