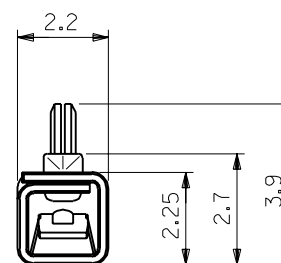
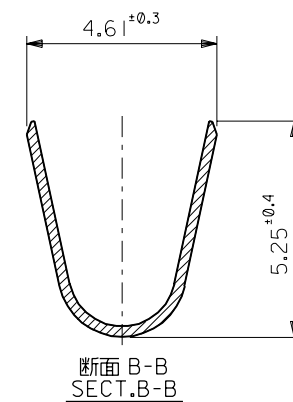
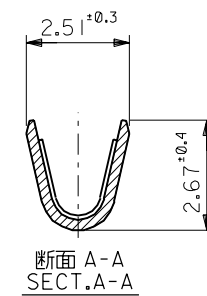
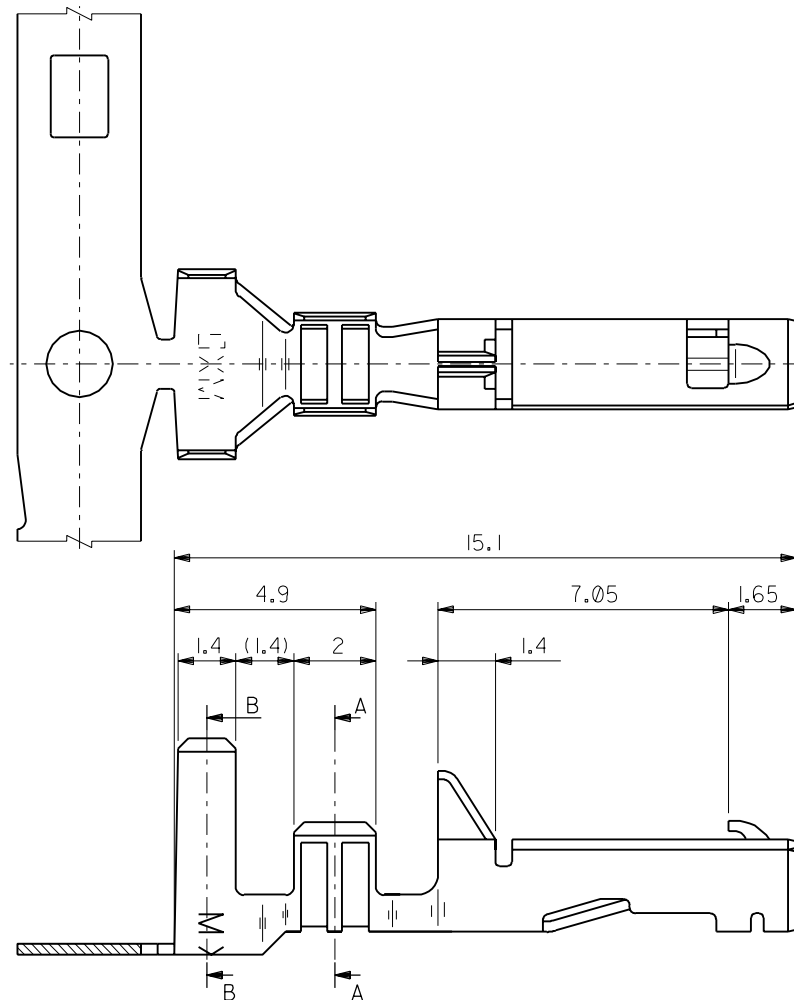


DWG. NO.  
SD-50597-8\*00

・MM DIMENSIONS IN METRIC DO NOT SCALE DRAWING



50597-8100	バラ状 LOOSE
50597-8000	連鎖状 CHAIN
ENG. NO.	端子形状 FORM

注記  
NOTES

- 適合ハウジング : 51138 , 51142 シリーズ  
APPLICABLE HOUSING : 51138 , 51142 SERIES
  - 材料 : 銅合金, 錫メッキ (t=0.25)  
MATERIAL : COPPER ALLOY , TIN PLATED (t=0.25)
- △ リテーナー使用時 :  $\phi 2.5$ MAX.  
WHEN RETAINER USING :  $\phi 2.5$ MAX.

角度 ANGLE	±3°					材料 MATERIAL	注記参照 SEE NOTES
30 以上 OVER	+0.3					仕上げ FINISH	注記参照 SEE NOTES
10 以上 OVER	+0.25					適用電線範囲 WIRE RANGE	AWG #16-22
30 未満 UNDER						被覆外径 INS. RANGE	$\Delta \phi 2.0-3.3$
10 未満 UNDER	+0.2	0	新規作成 PROPOSED (JC60392)	h.h	'95/12/15	DRAWN BY '95/12/15 H.HASEGAWA	CHK'D BY '95/12/15 Y.M H.HIRAMOTO
一般公差 GENERAL TOLERANCES		記号 LTR	変更内容 REVISION RECORD	DR. CHK.	日付 DATE	APP'D BY '95/12/15 M.FUKUSHIMA	尺度 SCALE 8 : 1

molex MOLEX-JAPAN CO.,LTD. 日本モレックス株式会社	
REVISE ONLY ON CAD SYSTEM	
TITLE 名称 3.96 W/W & W/B CONN. CRIMP TERMINAL	
DWG. NO. SD-50597-8*00	REV 0

THIS DRAWING CONTAINS INFORMATION THAT IS PROPRIETARY TO MOLEX(JAPAN) AND SHOULD NOT BE USED WITHOUT WRITTEN PERMISSION  
本図面は日本モレックス(株)の所有する情報を含むもので 当社の許可なく複製を禁止する。

EN-01C(032)MXJ-32

50597-S11