



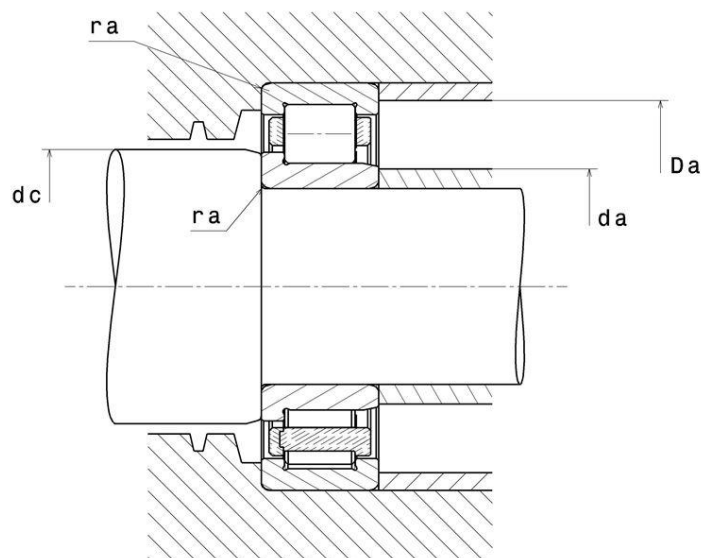
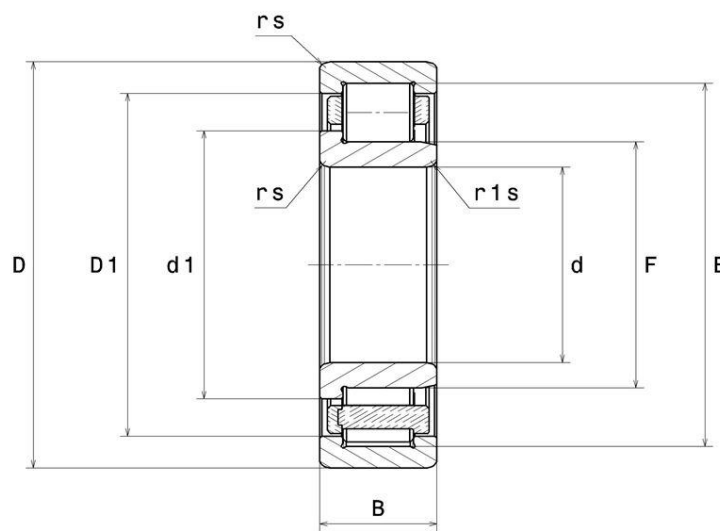
Données techniques

NJ206EG1C3

Roulements à rouleaux cylindriques à 1 rangée

Roulement à 1 rangée de rouleaux cylindriques, pour charges axiales dans un sens, dissociable, cage massive

VISUEL(S)



DEFINITION TECHNIQUE

| | |
|---|---------|
| Marque | NTN |
| d - Diamètre Intérieur | 30 mm |
| D - Diamètre Extérieur | 62 mm |
| B - Largeur du roulement ou de la bague intérieure | 16 mm |
| E - Cote sur rouleaux | 55,5 mm |
| F - Cote sous Rouleaux | 37,5 mm |
| d1 - Diamètre extérieur épaulement BI | 41,1 mm |
| rs - Rayon mini de Raccordement | 1 mm |
| r1s - Rayon mini de Raccordement | 0,6 mm |
| Classe de Jeu Radial | C3 |
| Masse | 0,23 kg |

PERFORMANCE PRODUIT

| | |
|---|-------------|
| C - Capacité charge dynamique | 39000000 mN |
| C0 - Capacité Charge Statique | 37500000 mN |
| Cu - Charge limite à la fatigue | 4550000 mN |
| N lim - Vitesse limite Lubrification huile | 78000 °/s |
| N lim - Vitesse limite Lubrification graisse | 66000 °/s |
| Tmin - Température mini de Fonctionnement | 233,15 °K |
| Tmax - Température max de Fonctionnement | 393,15 °K |

DIMENSIONS D'INSTALLATION

| | |
|---|-------|
| da min - Diamètre mini épaulement BI | 35 mm |
| da max - Diamètre max épaulement petite face | 37 mm |
| dc min - Diamètre de passage mini BI | 44 mm |



NJ206EG1C3

Roulements à rouleaux cylindriques à 1 rangée

DIMENSIONS D'INSTALLATION

| | |
|--|-------|
| Da max - Diamètre max épaulement BE | 57 mm |
| ra max - Rayon max de raccordement | 1 mm |

INDUSTRIE - COEFFICIENT DE CALCUL

Charge radiale dynamique équivalente

$$P = Fr$$

Charge radiale statique équivalente

$$Po = Fr$$



NTN Europe

1 rue des Usines · BP 2017 · 74010 Annecy Cedex · France · Tel. +33 (0)4 50 65 30 00
S.A. au capital de 322 639 919 € · RCS ANNECY B 325 821 072 · Id. Fiscale : FR 48 325 821 072
SIRET 325 821 072 00015 · Code APE 2815 Z · Code NACE 28.15