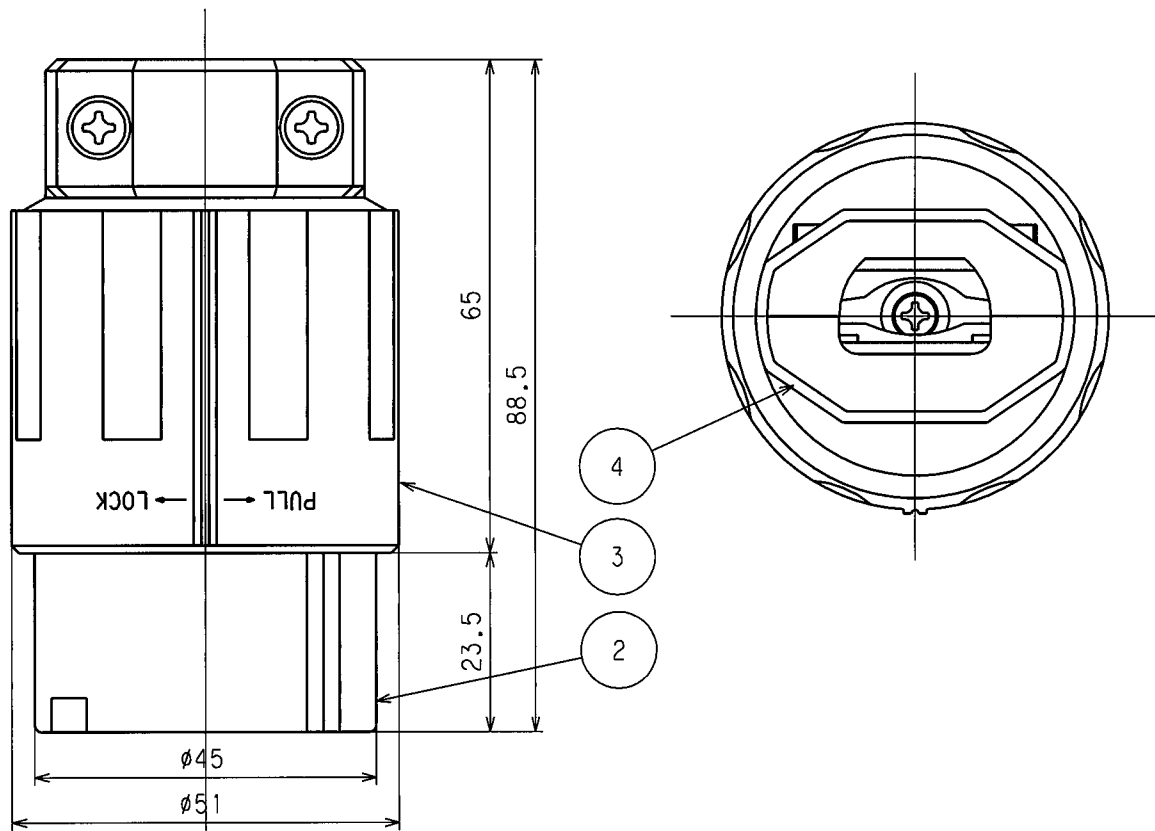
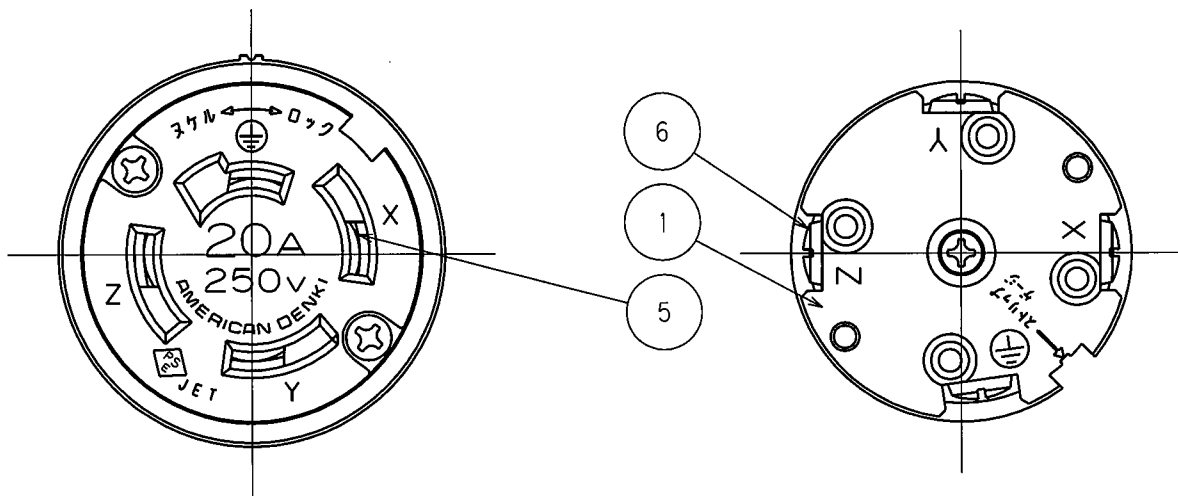


訂正	年月日	内 容	担 当	訂正	年月日	内 容	担 当	お客様用図面
△1	4.1.7			△4	09.11.2	ボディA、B表面表示の変更	関谷	
△2	03.9.30	<PS>表示に変更	本	△5				
△3	05.8.3	ねじ頭土から+に変更	新井	△6				



端子記号記載図



特定電気用品適合品

電線接続方式：圧着端子式、引締式

適用圧着端子：R3.5-4又はR5.5-4

適用電線：2CT, 2PNCT, VCT, 4心, 3.5mm²

適用規格：JISC8303 配線用差込接続器

4224N-IV(白色)
4224N (黒色)

6	端子ねじ	4	黄銅 M4
5	刃 受	4	リン青銅
4	グリップ	1	ポリアミド樹脂
3	ブラカバー	1	ポリアミド樹脂
2	ボディB	1	ポリアミド樹脂
1	ボディA	1	ポリアミド樹脂
部 番	部 品 名	箇 数	摘 要

定 格	接地形3P 20A 250V
製 品 名	引掛形コードコネクタボディ
型 番	4224N

製 図	検 図	承 認	変 更 承 認	尺 度	1 / 1	第 3 角 法	図 番	客 20850
野口	戸田	小池					発 行	00年 12月 4日
平4.1.7	平4.1.7	平4.1.7	'09.11.2					