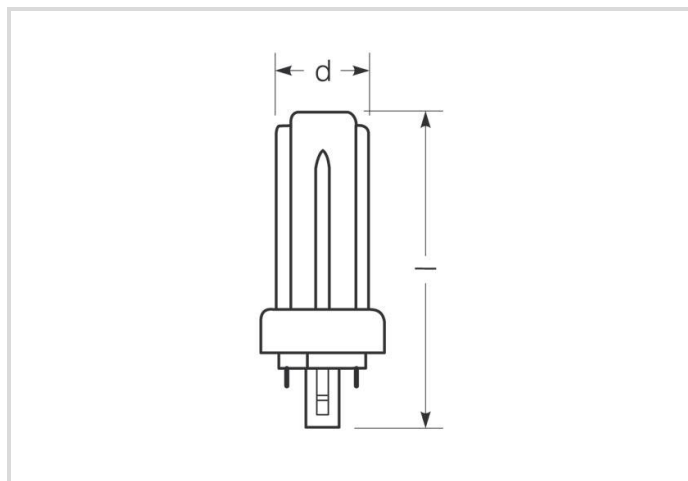


LED EssenceTrio/E - Retrofit pour Ralux Trio/E

RL-TRIO/E26 840/GX24Q-3 HF

Radium

Date de la fiche technique du produit: 30.07.2025



F



10



4000K



30 000h



3 YEARS
GUARANTEE

Données générales

| | |
|-----------------------------|----------------------------|
| Code Radium | 43620633 |
| Désignation | RL-TRIO/E26 840/GX24Q-3 HF |
| EAN 10 (unité) | 4008597206337 |
| Unité de transport (pièces) | 10 |
| EAN 40 (carton) | 4008597406331 |
| Poids brut du carton en kg | 1.04 |
| Longueur box in m | 0.268 |
| Largeur du carton en m | 0.112 |
| Hauteur du carton en m | 0.156 |
| Poids du produit | 80 g |
| Product status | ● Actif |

Les paramètres électriques

| | |
|--|---------|
| Puissance de la lampe de champ assignée | 10.0 W |
| Puissance nominale | 10.0 W |
| consommation d'énergie pondérée en 1000 heures | 10 kWh |
| puissance de lampe | 10.0 W |
| tension nominale | 30-70 V |

Les paramètres électriques

| | |
|---|-------|
| type de tension | AC |
| courant nominal | 65 mA |
| Appel de courant | 15 A |
| Nombre maximum sur le disjoncteur automatique 10A | 125 |
| Nombre maximum sur le disjoncteur automatique 16A | 200 |

Les paramètres d'éclairage

| | |
|---------------------------------------|----------------------|
| Flux lumineux | 1020 lm |
| flux lumineux nominal selon IEC 62612 | 1020 lm |
| flux lumineux | 1020 lm |
| Angle de rayonnement | 280 ° |
| Efficacité | 102 lm/W |
| efficacité lumineuse de la lampe | 94 lm/W |
| Température de la couleur | 4000 K |
| Coordonnée de couleur X | 0.382 |
| Coordonnée de couleur Y | 0.380 |
| Indice de rendu des couleurs CRI | ≥ 80 |
| Stabilité du couleur | ≤ 5 sdc _m |

Durée de vie

| | |
|--------------------------------------|---------|
| durée de vie moyenne | 30000 h |
| Durée de vie moyenne | 30000 |
| Durée de vie L70B50 | 30000 h |
| nombre min. de cycles de commutation | 20000 |
| Garantie | 3 ans |

Spécification

| | |
|--|---------------------|
| Label d'énergie A à G | F |
| Diamètre max. | 44 mm |
| diamètre | 44 mm |
| Longueur totale max. | 130 mm |
| longueur | 130 mm |
| Position de fonctionnement | tout |
| Matériel | Verre |
| sécurité photo-biologique selon EN 62471 | RG0 |
| forme de lampe | tube à socle unique |

Spécification

| | |
|---------|---------|
| Culot | GX24q-3 |
| couleur | blanc |

Notices explicatives pour fonctionnement

| | |
|------------------------------|----------------------|
| indice de protection (IP) | IP20 |
| Position de fonctionnement | tout |
| Mode d'opération | Ballast électronique |
| Zone de température ambiante | -20 ... +45 °C |

Informations spécifiques à EPREL

| | |
|---|--------------|
| Technologie d'éclairage | LED |
| Tension secteur/Pas directement connecté à la tension secteur | NMLS |
| Lumière non focalisée ou focalisée | NDLS |
| Source de lumière à couleur réglable | Non |
| Type de température de couleur | SINGLE_VALUE |
| Stabilité des couleurs McAdams EPREL | 5 |
| Facteur de décalage EPREL | 0,9 |
| Facteur durée de vie EPREL | 0.9 |
| Maintien du flux lumineux EPREL | 0.958 |
| Lueur | 1.0 |
| Effet stroboscopique | 0.4 |
| Numéro d'identification EPREL | 2214003 |

Notices explicatives

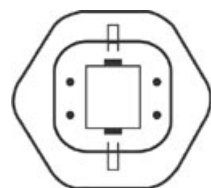
Lampe compacte LED de remplacement avec Ralux Trio/E, lumière blanc neutre, ampoule en verre, non dimmable, culot GX24q.

Vous trouverez des informations sur le recyclage des lampes usagées et bris de la lampe sur www.radium.de/recycling.

La "durée de vie L70" décrite pour les lampes LED indique le nombre d'heures lorsque le flux lumineux a diminué à 70% de sa valeur initiale.

Le champ optionnel « Info durée de vie » contient les conditions de détermination de la durée de vie. Ainsi, « 12B50, 50Hz » détermine par exemple la durée de vie moyenne B50 dans un cycle de commutation de 12h pour une fréquence déterminée de 50 Hz, « 3B50, HF » basé sur un cycle de commutation de 3h sur ECG (haute fréquence).

Culot



GX24q
IEC/EN 60061-1
Page 7004-78-5

Courbes spectrales

Puisque la lumière du jour est un mélange de la lumière directe du soleil et de la lumière du ciel, la composition spectrale change en permanence en fonction de l'heure du jour et de la météo. Le standard de lumière D65 correspond à une lumière du jour d'une température de couleur d'environ 6500 K.

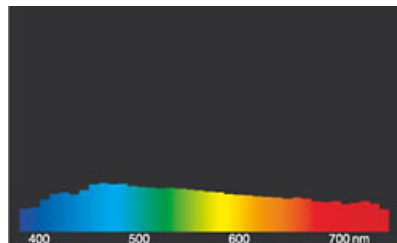
LED EssenceTrio/E - Retrofit pour Ralux Trio/E

RL-TRIO/E26 840/GX24Q-3 HF

Radium

Pour les LED en couleur, la couleur de la lumière dépend des éléments chimiques des puces produisant la lumière. La lumière colorée est produite directement et ne se pose pas de suite sur le filtre. Les LED blanches sont soit RVB (puces rouge + vert + bleu dans une LED = couleur blanche) soit puces LED bleu avec phosphore jaune/orange dans le composé détaché.

La zone visible est de 380 à 780 nm; la hauteur du tableau correspond à l'émission spectrale relative (400mW/klm) par 10nm.



Lumière du jour (D 65)

Particularités



Notices explicatives générales

Pour le remplacement des ampoules halogènes et à incandescence par des LED, nous recommandons un remplacement direct (1: 1) à la position de combustion respective. Pour les nouveaux systèmes, le nombre de lampes dans le circuit exploité au niveau de l'alimentation en transformateurs ou en gradateurs peut être obtenu à partir des listes de compatibilité correspondantes (le cas échéant). Si le type d'appareil ou de lampe requis n'est pas spécifié, par souci de sécurité, l'alimentation de remplacement doit être considérée comme étant du type d'origine halogène (par exemple, "RL-MR16 35" -> 35W, indépendamment de la consommation réelle d'énergie).

Les données techniques de construction correspondent à DIN et IEC. Le fabricant décline toute responsabilité pour des dommages corporels et matériels dus à une utilisation incorrecte. Les valeurs d'exploitation et les dimensions sont aux tolérances habituelles. À l'exception des modèles portant une identification spéciale, les lampes à incandescence sont destinées aux réseaux d'alimentation électrique de 230V. Les modèles non cités également avec culots et tensions différents sur demande. La vente et la livraison se font aux conditions de livraison et de paiement de Radium en vigueur à la conclusion du contrat. Les unités à envoyer sont économiques pour l'achat et la logistique, dans la mesure du possible veuillez commander des quantités qui répondent à cette attente. Nous facturons un supplément de 10 % pour les commandes de très petites quantités (fractions), qui par type de lampe, sont en dessous de chaque unité d'envoi. Tous changements concernant l'emballage ou le produit sont interdits car ils portent atteinte aux droits de la marque Radium. De plus, les qualités techniques du produit pourraient changer à son désavantage voire mener à sa destruction. Pour ces dommages, Radium décline toute responsabilité.

® = Marque déposée

Sous réserve de modifications techniques, erreurs et de délais de livraison.

Consignes de sécurité

Pour garantir une efficacité lumineuse et une durée de vie optimales du produit, les plages de température admissibles doivent être respectées et assurez-vous que l'environnement est sec. Lorsqu'il est utilisé avec un équipement de commande existant, vérifiez leur compatibilité avec la lampe.

Toutes les données techniques sans garantie.