




Stern-Dreieck-Schützkombination, 22 kW/400 V/AC3

Typ SDAINLM45(400V50HZ)
Katalog Nr. 101384
Alternate Catalog No. XTSD045C10N

Lieferprogramm

Sortiment				Schützkombinationen
Applikation				Schützkombinationen für den Motorstart im Stern-Dreieck
Zubehör				Stern-Dreieck-Kombinationen SDAINL
Gebrauchskategorie				AC-3: Käfigläufermotoren: Anlassen, Ausschalten während des Laufes
Hinweis				 Geeignet auch für Motoren der Effizienzklasse IE3. IE3-fähige Geräte sind mit dem Logo auf der Verpackung gekennzeichnet.
Beschreibung				Schalhäufigkeit: max. 30 Anläufe/Stunde

Bemessungsbetriebsstrom

AC-3				
380 V 400 V	I_e	A		45

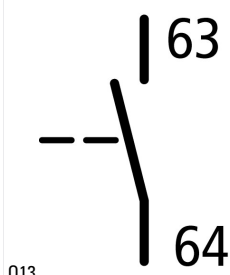
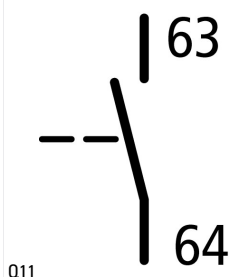
max. Bemessungsbetriebsleistung Drehstrommotoren 50 - 60 Hz

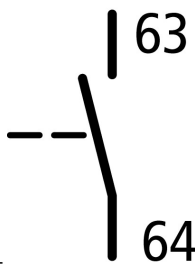
AC-3				
220 V 230 V	P	kW		11
380 V 400 V	P	kW		22
500 V	P	kW		30
660 V 690 V	P	kW		22
max. Umschaltzeit		s		20
Betätigungsspannung				400 V 50 Hz
Stromart AC/DC				Wechselstrombetätigung

Einzelkomponenten der Kombination

Netzschütz Q11		Typ	DILM25-10 + DILA-XHI20	
Dreieckschütz Q15		Typ	DILM25-01 + DILA-XHI20	
Sternschütz Q13		Typ	DILM17-01 + DILA-XHI20	
Zeitrelais K1		Typ	ETR4-51	

freie Hilfsschalter





Q15

Daten für Bauartnachweis nach IEC/EN 61439

Technische Daten für Bauartnachweis			
Bemessungsstrom zur Verlustleistungsangabe	I_n	A	45
Verlustleistung pro Pol, stromabhängig	P_{vid}	W	4.1
Verlustleistung des Betriebsmittels, stromabhängig	P_{vid}	W	12.4
Verlustleistung statisch, stromunabhängig	P_{vs}	W	4.7
Verlustleistungsabgabevermögen	P_{ve}	W	0
Betriebsumgebungstemperatur min.		°C	-25
Betriebsumgebungstemperatur max.		°C	60
Bauartnachweis IEC/EN 61439			
10.2 Festigkeit von Werkstoffen und Teilen			
10.2.2 Korrosionsbeständigkeit			Anforderungen der Produktnorm sind erfüllt.
10.2.3.1 Wärmebeständigkeit von Umhüllung			Anforderungen der Produktnorm sind erfüllt.
10.2.3.2 Widerstandsfähigkeit Isolierstoffe gewöhnliche Wärme			Anforderungen der Produktnorm sind erfüllt.
10.2.3.3 Widerstandsfähigkeit Isolierstoffe außergewöhnliche Wärme			Anforderungen der Produktnorm sind erfüllt.
10.2.4 Beständigkeit gegen UV-Strahlung			Anforderungen der Produktnorm sind erfüllt.
10.2.5 Anheben			Nicht zutreffend, da die gesamte Schaltanlage bewertet werden muss.
10.2.6 Schlagprüfung			Nicht zutreffend, da die gesamte Schaltanlage bewertet werden muss.
10.2.7 Aufschriften			Anforderungen der Produktnorm sind erfüllt.
10.3 Schutzart von Umhüllungen			Nicht zutreffend, da die gesamte Schaltanlage bewertet werden muss.
10.4 Luft- und Kriechstrecken			Anforderungen der Produktnorm sind erfüllt.
10.5 Schutz gegen elektrischen Schlag			Nicht zutreffend, da die gesamte Schaltanlage bewertet werden muss.
10.6 Einbau von Betriebsmitteln			Nicht zutreffend, da die gesamte Schaltanlage bewertet werden muss.
10.7 Innere Stromkreise und Verbindungen			Liegt in der Verantwortung des Schaltanlagenbauers.
10.8 Anschlüsse für von außen eingeführte Leiter			Liegt in der Verantwortung des Schaltanlagenbauers.
10.9 Isolationseigenschaften			
10.9.2 Betriebsfrequente Spannungsfestigkeit			Liegt in der Verantwortung des Schaltanlagenbauers.
10.9.3 Stoßspannungsfestigkeit			Liegt in der Verantwortung des Schaltanlagenbauers.
10.9.4 Prüfung von Umhüllungen aus Isolierstoff			Liegt in der Verantwortung des Schaltanlagenbauers.
10.10 Erwärmung			Erwärmungsberechnung liegt in der Verantwortung des Schaltanlagenbauers. Eaton liefert die Daten zur Verlustleistung der Geräte.
10.11 Kurzschlussfestigkeit			Liegt in der Verantwortung des Schaltanlagenbauers. Die Vorgaben der Schaltgeräte sind einzuhalten.
10.12 Elektromagnetische Verträglichkeit			Liegt in der Verantwortung des Schaltanlagenbauers. Die Vorgaben der Schaltgeräte sind einzuhalten.
10.13 Mechanische Funktion			Für das Gerät sind die Anforderungen erfüllt, sofern Angaben der Montageanweisung (IL) beachtet werden.

Technische Daten nach ETIM 7.0

Niederspannungsschaltgeräte (EG000017) / Schützkombination (EC000010)			
Elektro-, Automatisierungs- und Prozessleittechnik / Niederspannungs-Schalttechnik / Schütz (NS) / Schützkombination (ecl@ss10.0.1-27-37-10-09 [AGZ572014])			
Funktion			Stern-Dreieck-Schütz
Bemessungssteuerspeisespannung U_s bei AC 50 Hz		V	400 - 400
Bemessungssteuerspeisespannung U_s bei AC 60 Hz		V	0 - 0
Bemessungssteuerspeisespannung U_s bei DC		V	0 - 0
Spannungsart zur Betätigung			AC
Bemessungsbetriebsstrom I_e bei AC-3, 400 V		A	45
Bemessungsbetriebsleistung bei AC-3, 400 V		kW	22

Bemessungsbetriebsleistung NEMA

kW 0

Anschlussart Hauptstromkreis

Schraubanschluss

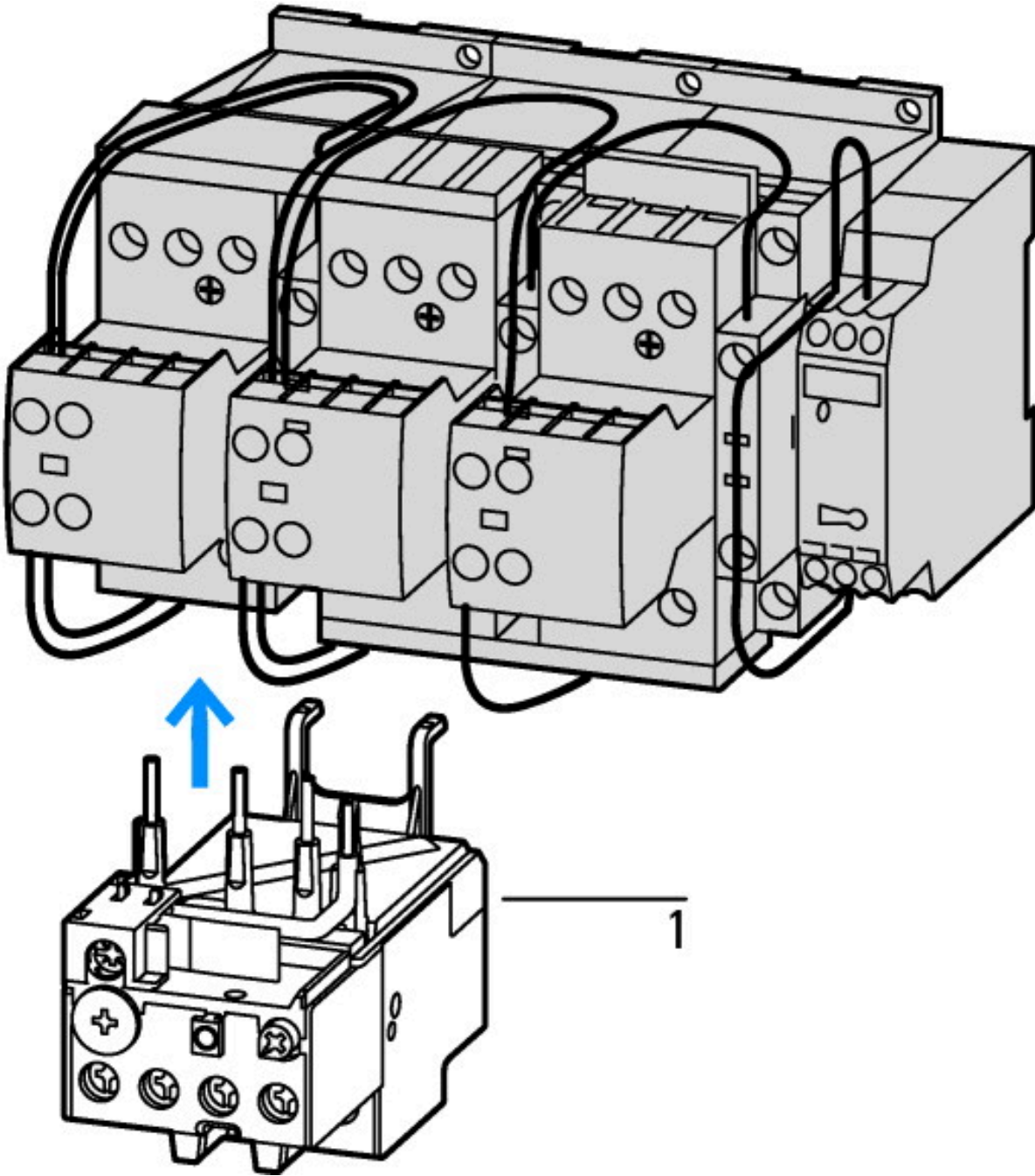
Schutzart (IP)

IP00

Schutzart (NEMA)

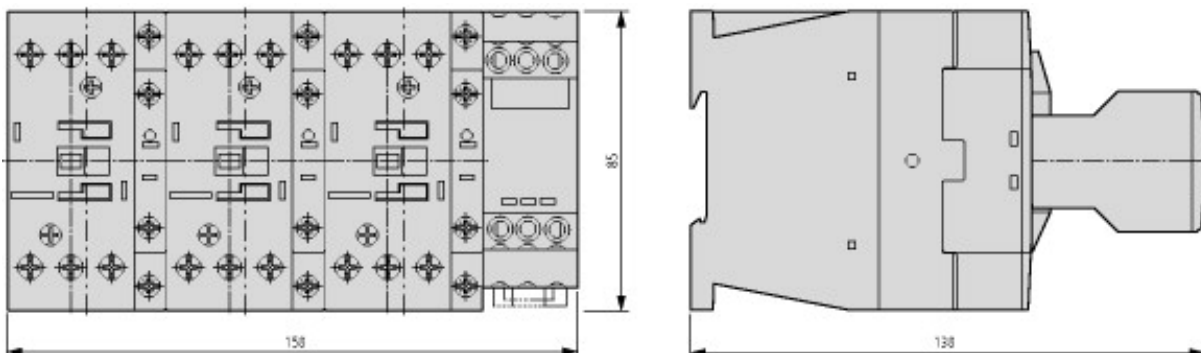
sonstige

Kennlinien



1: Motorschutzrelais

Abmessungen



Assets (Links)

Konformitätserklärungen

00003050

Montageanleitungen

IL03407030Z2018_05

IL03407039Z2018_05