

Verfügbarkeit : Lieferbar



### Hauptmerkmale

Produktserie	OsiSense XM
Produkt oder Komponententyp	Elektromechanischer Druckschalter
Typ des Drucksensors	Elektromechanischer Drucksensor
Kurzbezeichnung des Geräts	XMLA
Größe des Drucksensors	300 bar
Kontrollierte Flüssigkeit	Hydrauliköl (0-160 °C)
Prozessanschluss	G 1/4" (Buchse) entspricht ISO 228
Elektrische Verbindung	1 Stecker EN 175301-803-A (ex DIN43650) 4-polig
Typ und Zusammenstellung der Kontakte	1 W
Produktspezifische Anwendung	-
Betätig. Typ d. Druckschalters	Erfassung von einem einzelnen Schaltpunkt
Stromkreis Typ	Steuerkreis
Typ des Maßstabs	Feste Differenzial
Lokale Anzeige	Mit
Einstellbereich des Schaltpunktes bei steigendem Druck	20-300 Bar
Einstellbereich des Schaltpunktes bei sinkendem Druck	3,5-265 Bar
Maximal zulässiger akzidentieller Druck	675 bar
Zerstörungsdruck	1350 bar
Druck-Stellglied	Kolben
Materialien in Kontakt mit Flüssigkeiten	Messing FPM, FKM PTFE Stahl
Gehäusematerial	Zinklegierung
Nennstrom [In]	3 A, B300, AC-15 (Ue = 120 V) entspricht EN/IEC 60947-5-1 1,5 A, B300, AC-15 (Ue = 240 V) entspricht EN/IEC 60947-5-1 0,1 A, R300, DC-13 (Ue = 250 V) entspricht EN/IEC 60947-5-1

Haftungsausschluss: Diese Dokumentation dient nicht als Ersatz für die Beurteilung der Eignung oder Verlässlichkeit dieser Produkte für bestimmte Verwendungsbereiche des Benutzers und darf nicht zu diesem Zweck verwendet werden.

## Zusatzmerkmale

Natürliches Differenzial bei niedriger Einstellung	16,5 Bar (+/- 3 bar)
Natürliches Differential hohe Einstellung	35 bar (+/- 6 bar)
Maximal zulässiger Druck - je Zyklus	375 bar
Typ des Klemmenblocks	4 Klemmen
Betriebsrate	60 cyc/mn
Wiederholungsgenauigkeit	< 2 %
Nennisolationsspannung Ui	300 V entspricht CSA C22.2 No 14 500 V entspricht EN/IEC 60947-1 300 V entspricht UL 508
Bemessungsstoßspannungsfestigkeit [Uimp]	6 kV entspricht EN/IEC 60947-1
Hilfskontaktschaltungen	Mit Sprungfunktion
Material der Kontakte	Silberkontakte
Widerstand zwischen Anschlüssen	< 25 MOhm entspricht EN 255-7 Kategorie 3 < 25 MOhm entspricht NF C 93-050 Methode A
Kurzschlusschutz	10 A Patronensicherung Typ gG (gl)
Mechanische Lebensdauer	3000000 Zyklen
Einstellung	Extern
Höhe	113 mm
Tiefe	75 mm
Breite	35 mm
Produktgewicht	0,78 kg

## Montage

Normen	CE EN/IEC 60947-5-1 UL 508 CSA C22.2 No 14
Produktzertifizierungen	BV CCC CSA LROS (Lloyds register of shipping) UL EAC
Schutzbehandlung	TC (Standardversion)
Umgebungstemperatur bei Betrieb	-25-70 °C
Umgebungstemperatur bei Lagerung	-40-70 °C
Betriebsart	Alle Positionen
Vibrationsfestigkeit	4 gn (f = 30-500 Hz) entspricht IEC 60068-2-6
Stoßfestigkeit	50 gn entspricht IEC 60068-2-27
Schutzart gegen Stromschlag	Klasse I entspricht IEC 1140 Klasse I entspricht IEC 536 Klasse I entspricht NF C 20-030
Schutzart (IP)	IP65 entspricht EN/IEC 60529

## Nachhaltigkeit

ROHS	Konform <a href="#">Schneider-Electric-Konformitätserklärung</a>
REACH	Produkt beinhaltet besorgniserregende Stoffe (SVHC) nicht über dem Schwellwert <a href="#">Produkt beinhaltet besorgniserregende Stoffe (SVHC) nicht über dem Schwellwert</a>
Entsorgungshinweise	Keine spezifischen Recyclingtätigkeiten erforderlich

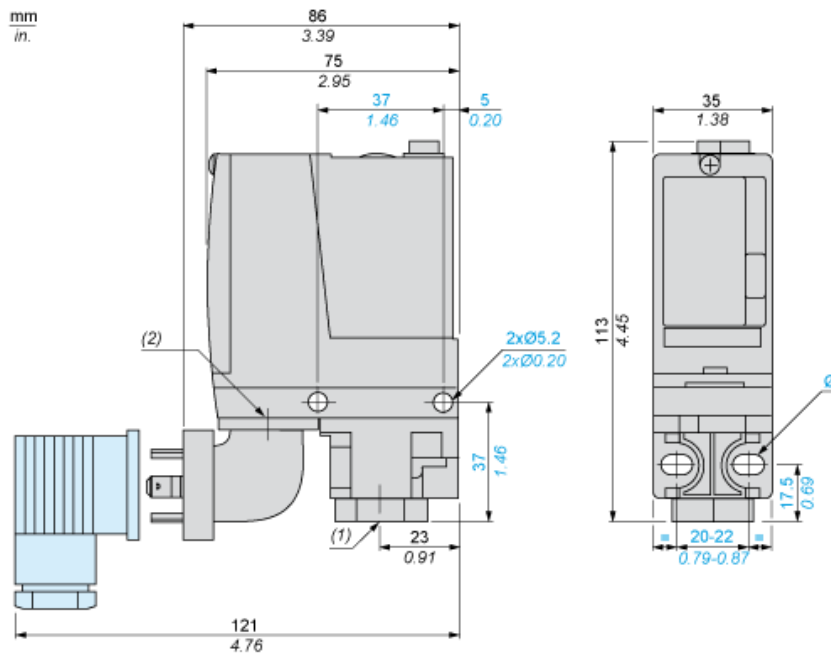
## Vertragliche Gewährleistung

---

Periode	18 Monate
---------	-----------

---

Abmessungen



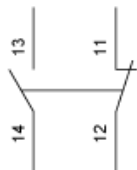
- (1) 1 Medieneingang, Gewinde 1/4 (BSP-Buchse)  
 (2) Steckverbinder EN 175301-803-A  
 Ø : 2 Langlochbohrungen Ø 5,2 x 6,7

---

Verdrahtungsplan

---

Klemmenmodell

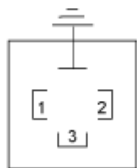


---

Verdrahtungsplan

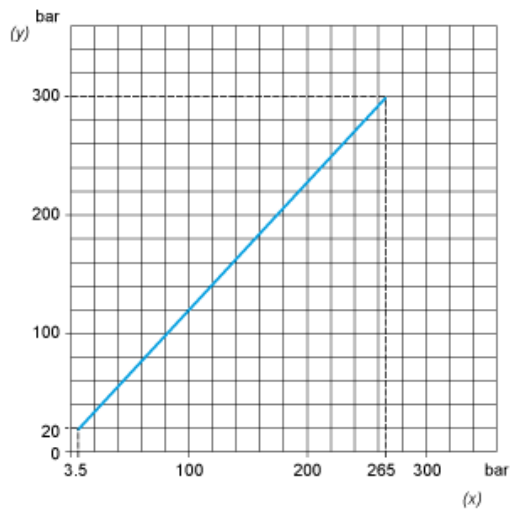
---

Ansicht des Vakuumschalter-Steckverbinders

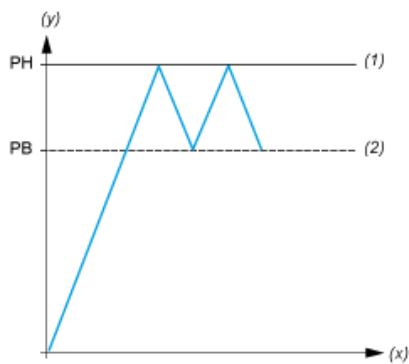


- (1) 11 und 13
- (2) 12
- (3) 14

Arbeitskennlinien



(y) Steigender Druck  
(x) Fallender Druck



(y) Druck  
(x) Zeit  
(1) Einstellbarer Wert  
(2) Nicht einstellbarer Wert  
PH : Hochpunkt  
PB : Tiefpunkt