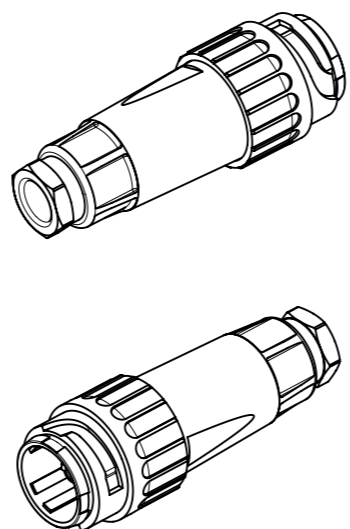
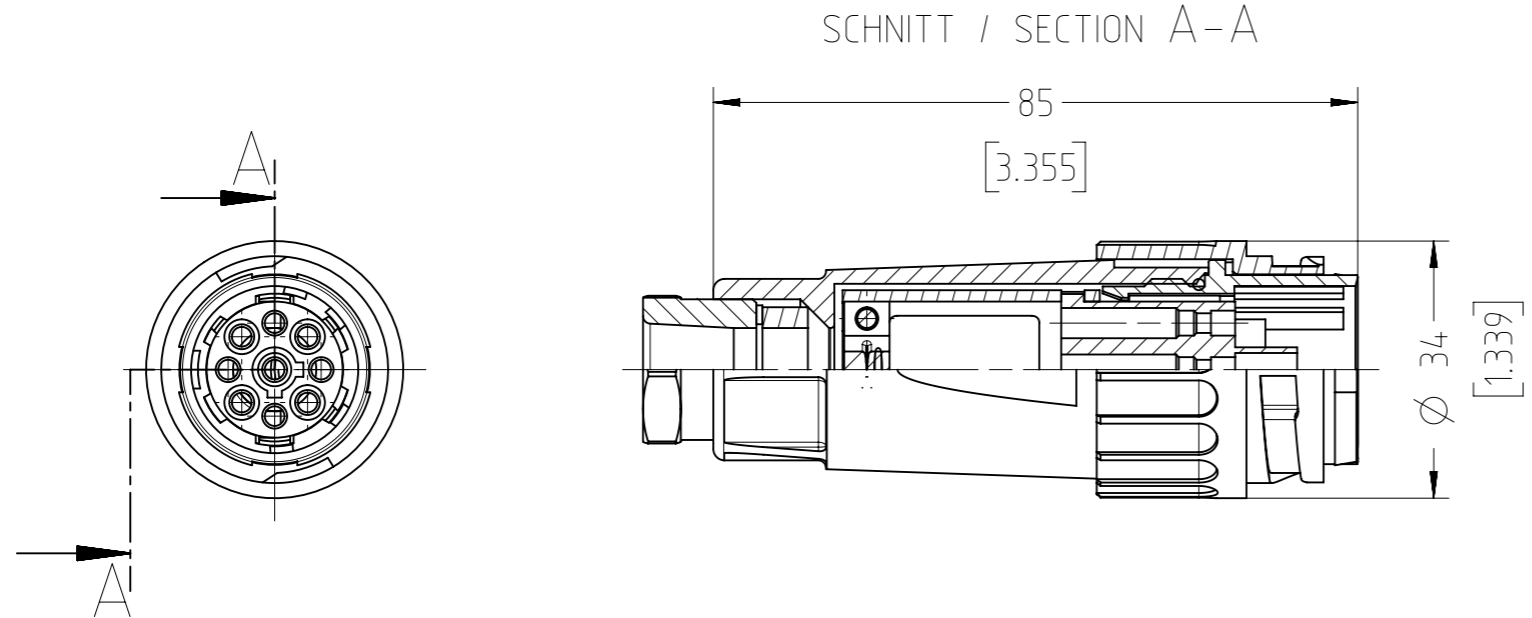


Copying of this document and giving it to others and the use or communication of the contents thereof, are forbidden without express authority. Offenders are liable to the payment of damages. All rights are reserved in the event of the grant of a patent or the registration of the utility model or design.



Kontakte bitte separat bestellen.  
Please order contacts separately.

- Kontakte / contacts  $\varnothing$  1,6mm:
- N 01 016 0003 (1) - 0,14-0,5mm<sup>2</sup> / AWG 26-20
  - N 01 016 0002 (1) - 0,5-1,5mm<sup>2</sup> / AWG 20-16
  - N 01 016 0005 (1) - 1,5-2,5mm<sup>2</sup> / AWG 16-14

Alle technischen Daten wurden unter Laborbedingungen ermittelt und können im Praxisbetrieb abweichen. Es handelt sich bei den Angaben weder um Beschaffenheits- noch um Haltbarkeitsgarantien.  
All technical data have been measured in a laboratory environment and can be different during practical usage of the product.  
Any product information is for descriptive usage only and not legally binding, particularly the information does not constitute or provide any legal guarantees ("Beschaffenheitsgarantie" or "Haltbarkeitsgarantie")

|  |   |
|--|---|
| Polzahl<br>No. of poles  | 8+PE  |
| Bemessungsspannung (DIN EN 60664-1)<br>Rated voltage (DIN EN 60664-1)  | 400V  |
| Strombelastbarkeit Tu +55°C<br>(8 Kontakte belastet)<br>Current carrying capacity<br>(8 contacts under load) | 12A   |
| Verschmutzungsgrad<br>Pollution degree   | 3   |
| Überspannungskategorie<br>Overvoltage category   | III   |
| Durchgangswiderstand<br>Contact resistance   | <5 mOhm   |
| Temperaturbereich<br>Temperature range   | -40°C bis +125°C<br>-40°F up to +257°F                      |
| Schutzart<br>Protection class  | IP 65 (in gestecktem Zustand)<br>IP 65 (in mated condition) |
| Mechanische Lebensdauer<br>Mechanical operations   | ≥500 Steckzyklen<br>≥500 mating cycles                      |
| Kontaktträger + Gehäuse<br>Contact insert + housing  | Polyamid<br>Polyamide                                       |
| Kontaktoberfläche<br>contact plating   | Versilbert<br>Silver plated                                 |
| Dichtungen<br>Gaskets  | Neoprene  |
| Anschluss technik<br>Type of termination   | Crimpen<br>crimp  |
| Anschlussquerschnitt<br>Wire gauge   | 0,14 - 2,5mm <sup>2</sup><br>AWG 26 - 14                    |
| Anschließbare Kabeldurchmesser<br>Possible cable diameters   | 10 bis 12 mm<br>10 up to 12 mm                              |
| Verriegelung<br>Locking  | Bajonett<br>Bayonet   |

|  |  |                        |  |                             |  |   |  |                 |  |
|--|--|------------------------|--|-----------------------------|--|---|--|-----------------|--|
| Gewicht (errechnet) / Calc WT: 0,051 g |  | Zul. Abw./Tolerances:  |  | Maßstab / Scale: 1:1; 1:2   |  | A3  |  |                 |  |
| Prüfmaß / Testdimension                |  |                        |  | DIN / ISO 13715             |  | CUSTOMER DRAWING                                |  |                 |  |
| Teileindex / Partindexnumber           |  | Datum / Date           |  | Name                        |  |   |  |                 |  |
|  |  | 26.11.2015             |  | RSCHÄ                       |  | Kabelstecker PG 11<br>male cable connector 8+PE |  |                 |  |
|  |  | Status: obsolete       |  | Inspector: 25.01.2016 MBERT |  |   |  |                 |  |
|  |  |                        |  |                             |  | M C016 101008 002 1                             |  |                 |  |
|  |  |                        |  |                             |  |   |  |                 |  |
| 01 201500128                           |  | 26.11.2015             |  | RSCHÄ                       |  | Ers. f. / Replacement for:                      |  |                 |  |
| Index                                  |  | Änderung / Description |  | Datum / Date                |  |   |  |                 |  |
|  |  |                        |  |                             |  |   |  | Blatt / Sheet 1 |  |
|  |  |                        |  |                             |  |   |  | 1 Bl.           |  |

Weitergabe sowie Vervielfältigung dieser Unterlage, Verwertung und Mitteilung ihres Inhalts nicht gestattet, soweit nicht ausdrücklich zugestanden. Zuwiderhandlungen verpflichten zu Schadensersatz. Alle Rechte für den Fall der Patenterteilung oder Gebrauchsmuster-Eintragung vorbehalten.