

Cilindro compacto

Según norma ISO [ISO 21287]

Nuevo

Posibilidad de montar detectores magnéticos pequeños sobre las 4 superficies

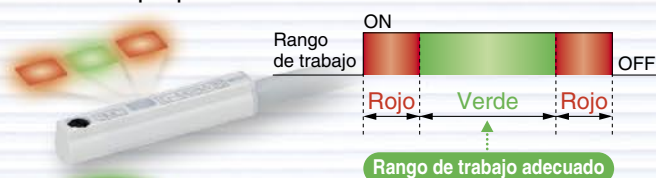
Posibilidad de montar detectores magnéticos en cualquiera de las 4 superficies, dependiendo de las condiciones de instalación.

Mejorada flexibilidad de diseño del sistema.



Detector de estado sólido, con indicador de 2 colores

El ajuste de la posición de montaje se puede realizar de forma apropiada sin cometer errores.



EL LED verde se ilumina en el rango de trabajo adecuado.

Aunque los detectores de estado sólido con indicador de 2 colores estén fijados a un rango de trabajo adecuado (se ilumina el LED verde), el funcionamiento puede hacerse inestable dependiendo del entorno de instalación o de las perturbaciones del campo magnético (cuerpo magnético, campo magnético externo, instalación próxima de cilindros con actuadores e imanes incorporados, cambios de temperatura, otros factores que hagan fluctuar la fuerza magnética durante el funcionamiento, etc.).

NUEVO Diámetros $\varnothing 80, \varnothing 100$ añadidos.



Serie **C55**



CAT.EUS50-184B-ES

Cilindro compacto según norma ISO [ISO 21287]

Serie C55

∅20,∅25,∅32,∅40,∅50,∅63,∅80,∅100

Forma de pedido

Sin detección magnética C55 B 20 - 10

Con detección magnética CD55 B 20 - 10 - M9B S

Con detector magnético (imán incorporado)

Modelo de montaje

B	Taladro pasante/Taladro roscado doble común (estándar)
L	Modelo escuadra
F	Brida en culata anterior
G	Brida en culata posterior
C	Fijación oscilante macho

Nº detectores magnéticos

—	2 uds.
S	1 ud.
n	"n" uds.

Detector magnético

—	Sin detector magnético (cilindro con imán incorporado)
---	--

* Consulte en la tabla inferior el modelo de detector magnético aplicable.
* Los detectores magnéticos se envían de fábrica (pero sin instalar).

Rosca extremo del vástago

—	Rosca hembra en extremo del vástago
M	Rosca macho en extremo del vástago

Diámetro

20	20 mm
25	25 mm
32	32 mm
40	40 mm
50	50 mm
63	63 mm
80	80 mm
100	100 mm

Carrera del cilindro (mm)

Véanse las carreras estándar e intermedias en la pág. 2.

Detectores magnéticos aplicables

Tipo	Funcionamiento especial	Entrada eléctrica	LED indicador	Cableado (salida)	Tensión de carga		Modelo de detector magnético		Longitud del cable (m)					Carga aplicable		
					DC	AC	Perpendicular	En línea	0.5 (-)	1 (M)	3 (L)	5 (Z)	Ninguna (N)		Conector precableado	
Detector de estado sólido	—	Salida directa a cable	Sí	3 hilos (NPN)	24 V	5 V, 12 V	—	M9NV	M9N	●	●	●	○	—	○	Circuito IC
				3 hilos (PNP)				M9PV	M9P	●	●	●	○	—	○	
	2 hilos			12 V	M9BV	M9B	●	●	●	○	—	○	—			
	3 hilos (NPN)			24 V	5 V, 12 V	—	M9NVV	M9NV	●	●	●	○	—	○	Circuito IC	
	3 hilos (PNP)						M9PVV	M9PV	●	●	●	○	—	○		
	2 hilos			12 V	M9BVV	M9BV	●	●	●	○	—	○	—			
	3 hilos (NPN)			24 V	5 V, 12 V	—	M9NAV	M9NA	○	○	●	○	—	○	Circuito IC	
	3 hilos (PNP)						M9PAV	M9PA	○	○	●	○	—	○		
	2 hilos			12 V	M9BAV	M9BA	○	○	●	○	—	○	—			
	2 hilos (no polar)			—	—	—	—	P3DW	●	—	●	●	—	●	—	
Detector tipo Reed	—	Salida directa a cable	Sí	3 hilos (equivalente a NPN)	24 V	5 V	100 V	A96V	A96	●	—	●	—	—	—	Circuito IC
				12 V		A93V		A93	●	—	●	—	—	—	—	Relé, PLC
				2 hilos	5 V, 12 V	100 V o menos	A90V	A90	●	—	●	—	—	—	Circuito IC	

Símbolos de longitud de cable: 0.5 m..... — (Ejemplo) M9NW * Los detectores magnéticos marcados con un "○" se fabrican bajo demanda.
1 m..... M (Ejemplo) M9NWM
3 m..... L (Ejemplo) M9NWL
5 m..... Z (Ejemplo) M9NWZ

* Existen otros detectores magnéticos aplicables además de los indicados en la tabla anterior. Para ver más información, consulte la pág. 11.
* Para más información acerca de los detectores con conector precableado, consulte las págs. 1328 y 1329 de Best Pneumatics nº 2. Consulte las páginas 20 y 21 para el modelo D-P3DW□.
* Los detectores magnéticos se envían juntos de fábrica (pero sin instalar).



⚠ Precaución

Lea detenidamente las instrucciones antes de su uso.

- ① Véanse las Normas de seguridad y las "Precauciones en el manejo de productos SMC" (M-E03-3) para Precauciones sobre actuadores y detectores magnéticos.
- ② Este producto no debe ser utilizado como cilindro de tope.
- ③ Use racores con rosca PF para este cilindro.

Esfuerzos teóricos



Unidad: N

Diámetro (mm)	Sentido de movimiento	Presión de trabajo (MPa)		
		0.3	0.5	0.7
20	ENTRADA	71	118	165
	SALIDA	94	157	220
25	ENTRADA	113	189	264
	SALIDA	147	245	344
32	ENTRADA	181	302	422
	SALIDA	241	402	563
40	ENTRADA	317	528	739
	SALIDA	377	628	880
50	ENTRADA	495	825	1150
	SALIDA	589	982	1370
63	ENTRADA	841	1400	1960
	SALIDA	935	1560	2180
80	ENTRADA	1360	2270	3180
	SALIDA	1510	2520	3520
100	ENTRADA	2150	3580	5010
	SALIDA	2360	3930	5500

Referencias fijación de montaje

Diámetro (mm)	Escuadra	Brida	Fijación oscilante macho
20	C55-L020	C55-F020	C55-C020
25	C55-L025	C55-F025	C55-C025
32	C55-L032	C55-F032	C55-C032
40	C55-L040	C55-F040	C55-C040
50	C55-L050	C55-F050	C55-C050
63	C55-L063	C55-F063	C55-C063
80	C55-L080	C55-F080	C55-C080
100	C55-L100	C55-F100	C55-C100

- Pida dos escuadras por cilindro.
- Los componentes de cada fijación son los siguientes: Escuadra, brida, fijación oscilante macho/perno de montaje.

Características técnicas

Modelo	Neumático (no necesaria lubricación)	
Funcionamiento	Doble efecto con vástago simple	
Fluido	Aire	
Presión de prueba	1.5 MPa	
Presión máx. de trabajo	1.0 MPa	
Presión mín. de trabajo	0.05 MPa (ø20 a ø63), 0.03 MPa (ø80, ø100)	
Temperatura ambiente y de fluido	Sin detector magnético: -10 a 70°C (sin congelación) Con detector magnético: -10 a 60°C (sin congelación)	
Amortiguación	Topes elásticos en ambos extremos	
Tolerancia de longitud de carrera ^{Nota)}	+1.0 0 mm	
Montaje	Taladro pasante/Taladro roscado doble común	
Velocidad émbolo	ø20 a ø63	50 a 500 mm/s
	ø80, ø100	50 a 300 mm/s

Nota) La tolerancia de la longitud de carrera no incluye la modificación en la amortiguación.

Carrera estándar

Diámetro (mm)	Carrera estándar (mm)
20 a 63	5, 10, 15, 20, 25, 30, 35, 40, 45, 50, 60, 80, 100, 125, 150
80, 100	10, 15, 20, 25, 30, 35, 40, 45, 50, 60, 80, 100, 125

Carrera intermedia

Descripción	Las carreras intermedias con incrementos en 1 mm están disponibles usando un cuerpo exclusivo en los cilindros con carrera estándar.
Ref.	Consulte la "Forma de pedido" (página de la izquierda).
Rango de carrera	6 a 149
Ejemplo	Ref.: C55B32-47
	Camisa: 47 mm de carrera

Peso

Sin detector magnético

Unidad: g

Diámetro (mm)	Carrera del cilindro (mm)														
	5	10	15	20	25	30	35	40	45	50	60	80	100	125	150
20	111	124	137	150	163	176	189	202	215	228	254	306	357	422	487
25	152	168	183	199	214	230	246	261	277	292	323	386	448	526	603
32	250	273	295	317	339	362	384	406	428	451	495	584	673	785	896
40	315	339	364	388	412	436	461	485	509	533	582	679	776	897	1018
50	497	534	570	607	644	681	718	755	791	828	902	1049	1197	1381	1565
63	677	717	757	797	837	877	917	957	997	1037	1117	1277	1437	1638	1838
80	—	1164	1223	1281	1339	1398	1456	1514	1573	1631	1748	1981	2214	2506	—
100	—	2213	2295	2377	2459	2541	2623	2705	2787	2870	3034	3362	3690	4101	—

Con detector magnético (con imán incorporado)

Unidad: g

Diámetro (mm)	Carrera del cilindro (mm)														
	5	10	15	20	25	30	35	40	45	50	60	80	100	125	150
20	113	126	139	152	165	178	191	204	216	229	255	307	359	424	489
25	154	170	185	201	217	232	248	263	279	294	325	388	450	528	606
32	254	277	299	321	343	366	388	410	432	455	499	588	677	788	900
40	319	344	368	392	416	441	465	489	513	537	586	683	780	901	1022
50	502	539	575	612	649	686	723	760	796	833	907	1054	1202	1386	1570
63	685	725	765	805	845	885	925	965	1005	1045	1125	1285	1445	1645	1845
80	—	1188	1246	1305	1363	1421	1480	1538	1596	1654	1771	2004	2238	2529	—
100	—	2248	2330	2412	2494	2577	2659	2741	2823	2905	3069	3397	3726	4136	—

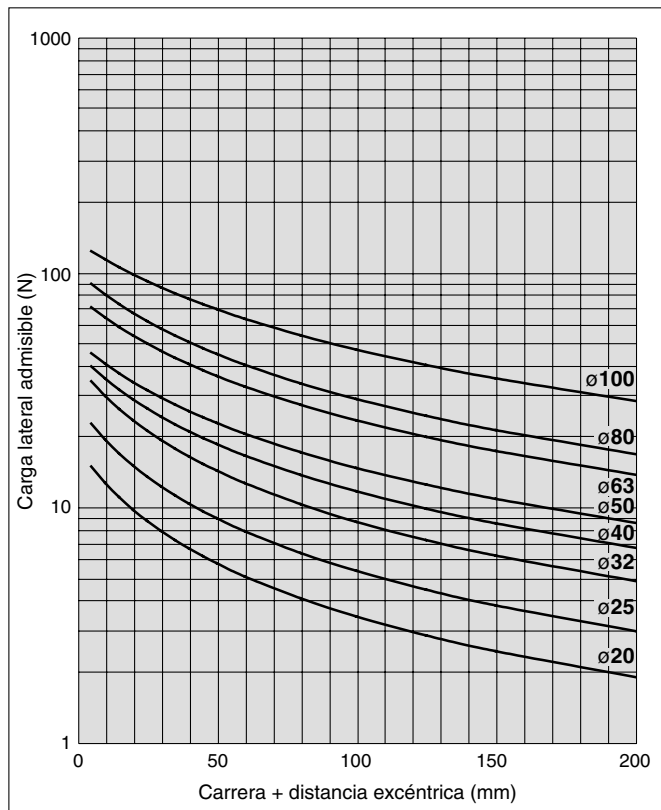
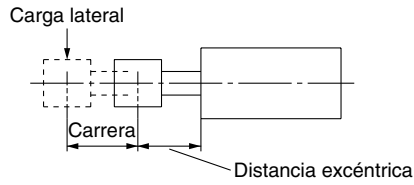
Cuando monte detectores magnéticos, añada el peso de los detectores magnéticos y de las fijaciones de montaje. Consulte las páginas 16 a 21 en lo referente al peso de los detectores magnéticos.

Serie C55

Carga lateral admisible

Asegúrese de trabajar únicamente en el rango admisible de la carga lateral del extremo del vástago.

El funcionamiento fuera de este rango puede reducir la vida útil o dañar el dispositivo.

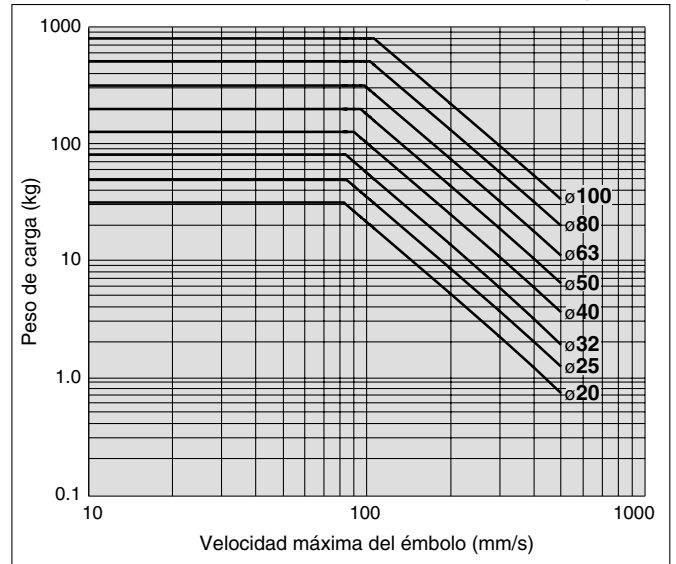


Energía cinética admisible

Asegúrese de trabajar únicamente en el rango admisible del peso de la carga y de la velocidad máxima.

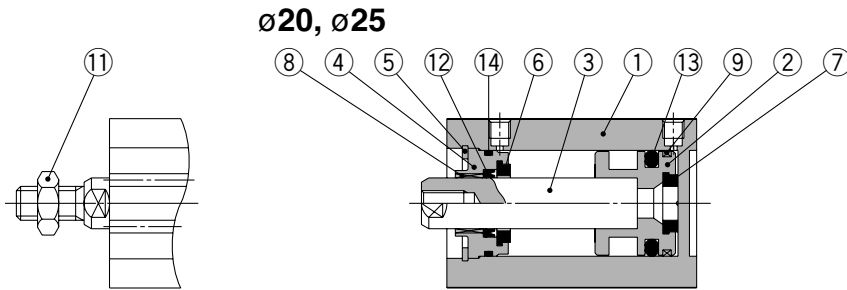
El funcionamiento fuera de este rango puede ocasionar un impacto excesivo, dañando el dispositivo.

Presión de trabajo: 1 MPa

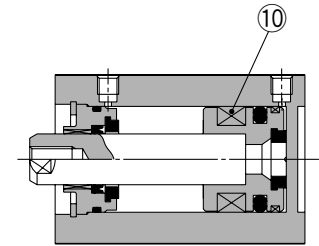


* Consulte "Selección de modelo" en Best Pneumatics nº 2 para obtener los detalles acerca del procedimiento de selección de modelo.

Construcción

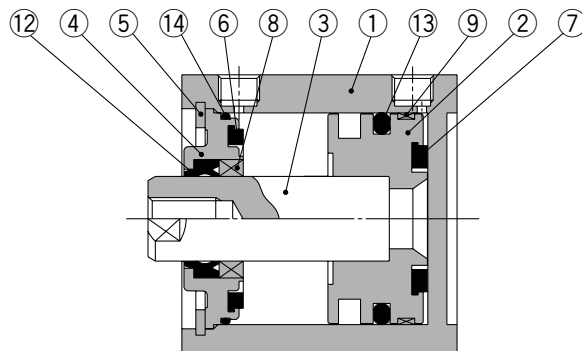


Con detector magnético (imán incorporado)

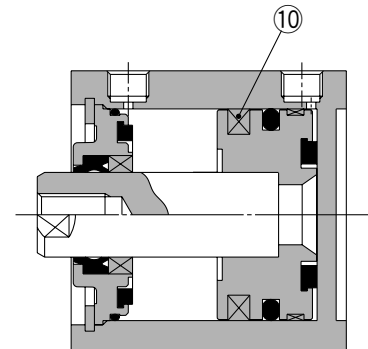


M: Vástago rosca macho

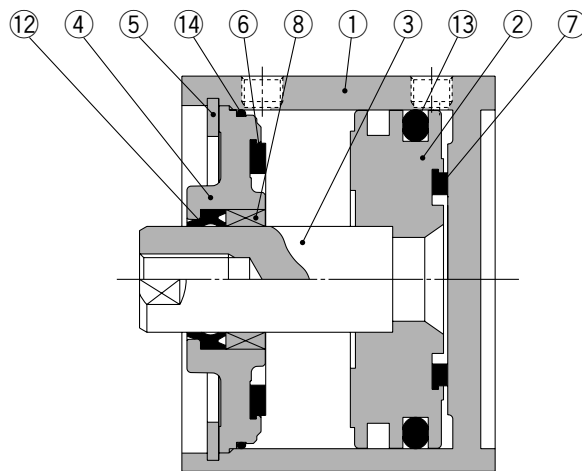
ø32 a ø63



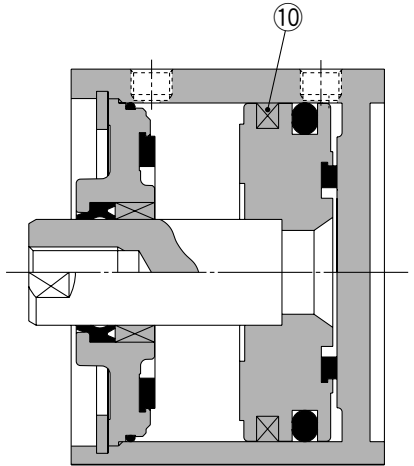
Con detector magnético (imán incorporado)



ø80, ø100



Con detector magnético (imán incorporado)



Lista de componentes

Nº	Descripción	Material	Nota
1	Camisa del cilindro	Aleación de aluminio	Anodizado duro
2	Émbolo	Aleación de aluminio	Cromado
3	Vástago	Acero inoxidable	ø20, ø25
		Acero al carbono	ø32 a ø100 Cromado duro
4	Tapa	Aleación de aluminio	ø20 a ø40 Anodizado
		Aleación de aluminio fundido	ø50 a ø100 Pintado tras cromado
5	Anillo de retención	Acero tratado al carbono	
6	Tope elástico A	Uretano	
7	Tope elástico B	Uretano	
8	Casquillo	Aleación para cojinetes	
9	Anillo guía	Resina	ø20 a ø63
10	Imán	—	
11	Tuerca del vástago	Acero al carbono	Niquelado
12	Junta del vástago	NBR	
13	Junta del émbolo	NBR	
14	Junta de estanqueidad	NBR	

Lista de repuestos: Juego de juntas

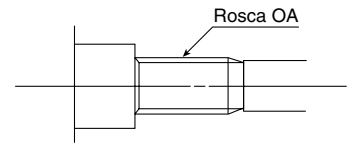
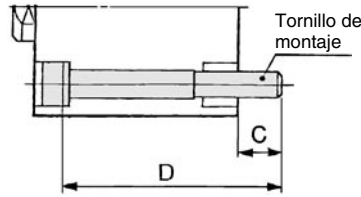
Diámetro (mm)	Referencia juego	Contenido
20	CQ2B20-PS	Comprende los nº de la izquierda 12, 13, 14
25	CQ2B25-PS	
32	CQ2B32-PS	
40	CQ2B40-PS	
50	CQ2B50-PS	
63	CQ2B63-PS	
80	CQ2B80-PS	
100	CQ2B100-PS	

* El juego de juntas incluye 12, 13, 14. Pida el juego de juntas en función al diámetro.

Serie C55

Tornillo de montaje

Utilice el tornillo recomendado en la siguiente tabla al montar el cilindro con taladro pasante.



Nota) Para instalar el tornillo de montaje en el modelo de taladro pasante, de diámetros 20 a 100 mm, asegúrese de utilizar la arandela plana suministrada.

Perno de montaje para C55

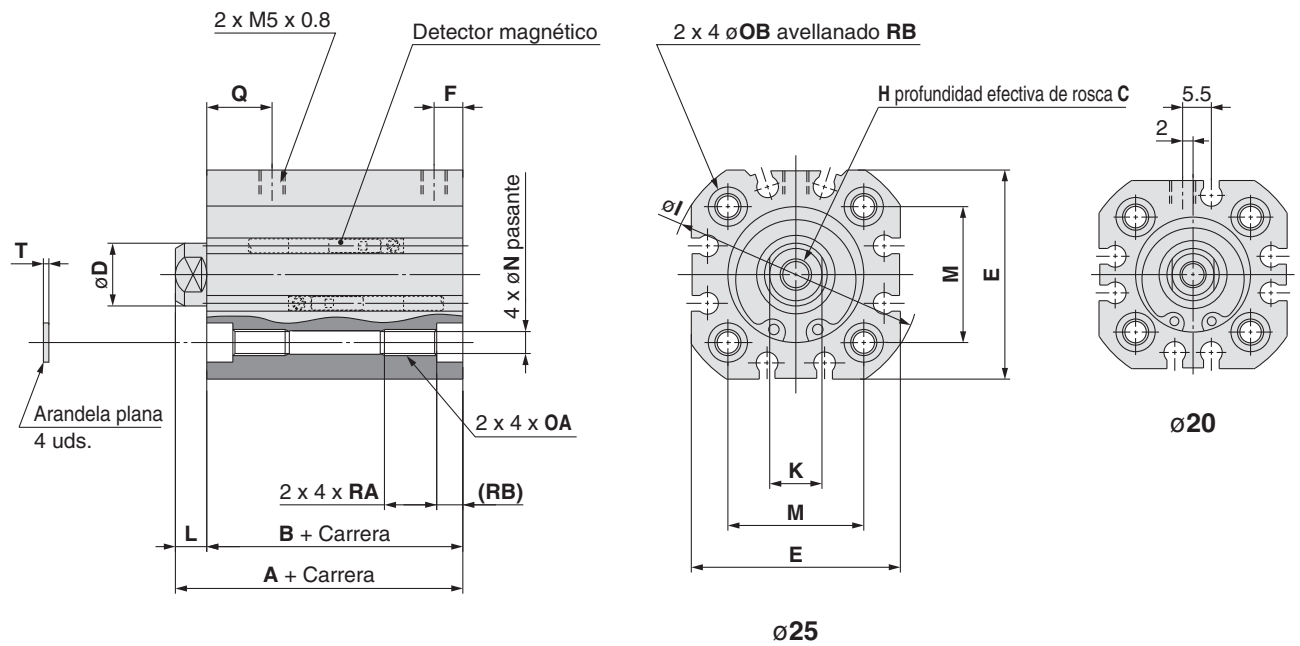
Modelo	C	D	Perno de montaje	
C(D)55B20-5	7.2	45	M4 x 45 ℓ	
-10		50	x 50 ℓ	
-15		55	x 55 ℓ	
-20		60	x 60 ℓ	
-25		65	x 65 ℓ	
-30		70	x 70 ℓ	
-35		75	x 75 ℓ	
-40		80	x 80 ℓ	
-45		85	x 85 ℓ	
-50		90	x 90 ℓ	
-60				
-80		Fije el cilindro usando la rosca OA del cilindro.		
-100				
-125				
-150				
C(D)55B25-5	10.2	50	M4 x 50 ℓ	
-10		55	x 55 ℓ	
-15		60	x 60 ℓ	
-20		65	x 65 ℓ	
-25		70	x 70 ℓ	
-30		75	x 75 ℓ	
-35		80	x 80 ℓ	
-40		85	x 85 ℓ	
-45		90	x 90 ℓ	
-50		95	x 95 ℓ	
-60				
-80		Fije el cilindro usando la rosca OA del cilindro.		
-100				
-125				
-150				
C(D)55B32-5	10	55	M5 x 55 ℓ	
-10		60	x 60 ℓ	
-15		65	x 65 ℓ	
-20		70	x 70 ℓ	
-25		75	x 75 ℓ	
-30		80	x 80 ℓ	
-35		85	x 85 ℓ	
-40		90	x 90 ℓ	
-45		95	x 95 ℓ	
-50		100	x 100 ℓ	
-60		110	x 110 ℓ	
-80		130	x 130 ℓ	
-100	150	x 150 ℓ		
-125	Fije el cilindro usando la rosca OA del cilindro.			
-150				

Modelo	C	D	Perno de montaje
C(D)55B40-5	9	55	M5 x 55 ℓ
-10		60	x 60 ℓ
-15		65	x 65 ℓ
-20		70	x 70 ℓ
-25		75	x 75 ℓ
-30		80	x 80 ℓ
-35		85	x 85 ℓ
-40		90	x 90 ℓ
-45		95	x 95 ℓ
-50		100	x 100 ℓ
-60		110	x 110 ℓ
-80		130	x 130 ℓ
-100	150	x 150 ℓ	
-125	Fije el cilindro usando la rosca OA del cilindro.		
-150			
C(D)55B50-5	8.4	55	M6 x 55 ℓ
-10		60	x 60 ℓ
-15		65	x 65 ℓ
-20		70	x 70 ℓ
-25		75	x 75 ℓ
-30		80	x 80 ℓ
-35		85	x 85 ℓ
-40		90	x 90 ℓ
-45		95	x 95 ℓ
-50		100	x 100 ℓ
-60		110	x 110 ℓ
-80		130	x 130 ℓ
-100	150	x 150 ℓ	
-125	Fije el cilindro usando la rosca OA del cilindro.		
-150			
C(D)55B63-5	9.4	60	M6 x 60 ℓ
-10		65	x 65 ℓ
-15		70	x 70 ℓ
-20		75	x 75 ℓ
-25		80	x 80 ℓ
-30		85	x 85 ℓ
-35		90	x 90 ℓ
-40		95	x 95 ℓ
-45		100	x 100 ℓ
-50		105	x 105 ℓ
-60		115	x 115 ℓ
-80		135	x 135 ℓ
-100	155	x 155 ℓ	
-125	Fije el cilindro usando la rosca OA del cilindro.		
-150			

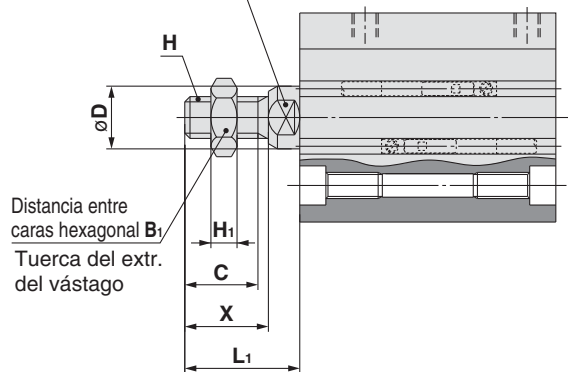
Modelo	C	D	Perno de montaje
C(D)55B80-10	11	70	M8 x 70 ℓ
-15		75	x 75 ℓ
-20		80	x 80 ℓ
-25		85	x 85 ℓ
-30		90	x 90 ℓ
-35		95	x 95 ℓ
-40		100	x 100 ℓ
-45		105	x 105 ℓ
-50		110	x 110 ℓ
-60		120	x 120 ℓ
-80		140	x 140 ℓ
-100		160	x 160 ℓ
-125	Fije el cilindro usando la rosca OA del cilindro.		
C(D)55B100-10	13	85	M8 x 85 ℓ
-15		90	x 90 ℓ
-20		95	x 95 ℓ
-25		100	x 100 ℓ
-30		105	x 105 ℓ
-35		110	x 110 ℓ
-40		115	x 115 ℓ
-45		120	x 120 ℓ
-50		125	x 125 ℓ
-60		135	x 135 ℓ
-80		155	x 155 ℓ
-100		175	x 175 ℓ
-125	Fije el cilindro usando la rosca OA del cilindro.		

Dimensiones

ø20, ø25



Distancia entre caras **K** **M: Vástago rosca macho**



Vástago rosca macho (mm)

Diámetro (mm)	B_1	C	D	H	H_1	K	L_1	X
20	13	14	10	M8 x 1.25	5	8	22	16
25	13	14	12	M8 x 1.25	5	10	22	16

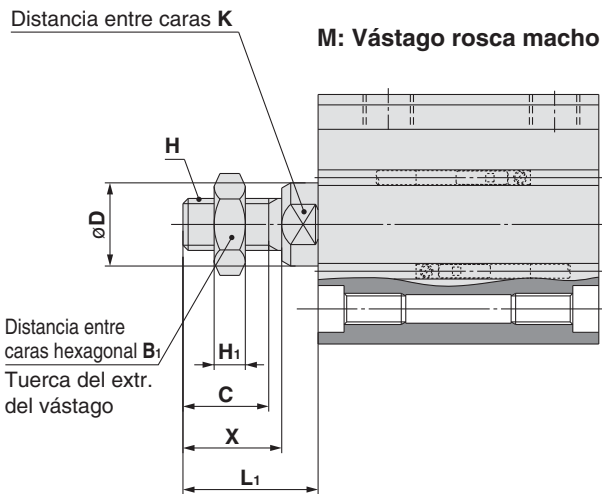
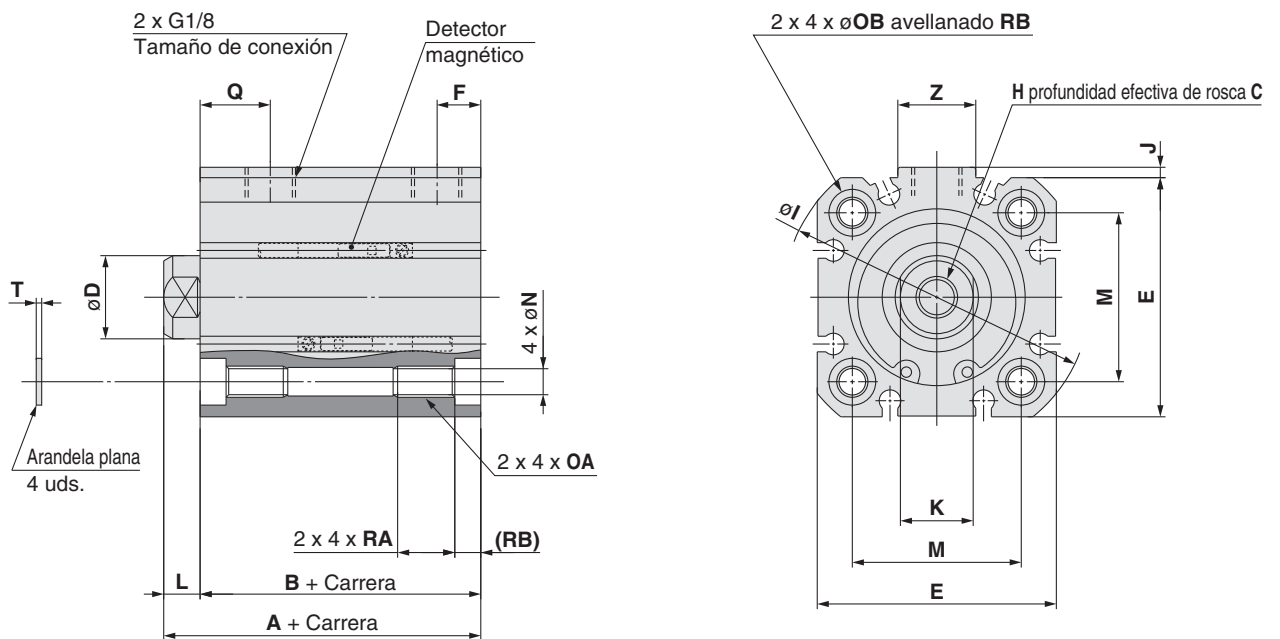
Modelo básico

Diámetro (mm)	A	B	C	D	E	F	H	I	K	L	M	N	OA	OB	Q	RA	RB	T
20	43	37	10	10	36	5.5	M6 x 1.0	43	8	6	22	4.5	M5 x 0.8	7.5	10.5	10	5	0.8
25	45	39	10	12	40	5.5	M6 x 1.0	48	10	6	26	4.5	M5 x 0.8	7.5	10.5	10	5	0.8

Serie C55

Dimensiones

ø32 a ø63



M: Vástago rosca macho

Vástago rosca macho (mm)

Diámetro (mm)	B ₁	C	D	H	H ₁	K	L ₁	X
32	17	16.5	16	M10 x 1.25	6	14	26	19
40	17	16.5	16	M10 x 1.25	6	14	26	19
50	19	19.5	20	M12 x 1.25	7	17	30	22
63	19	19.5	20	M12 x 1.25	7	17	30	22

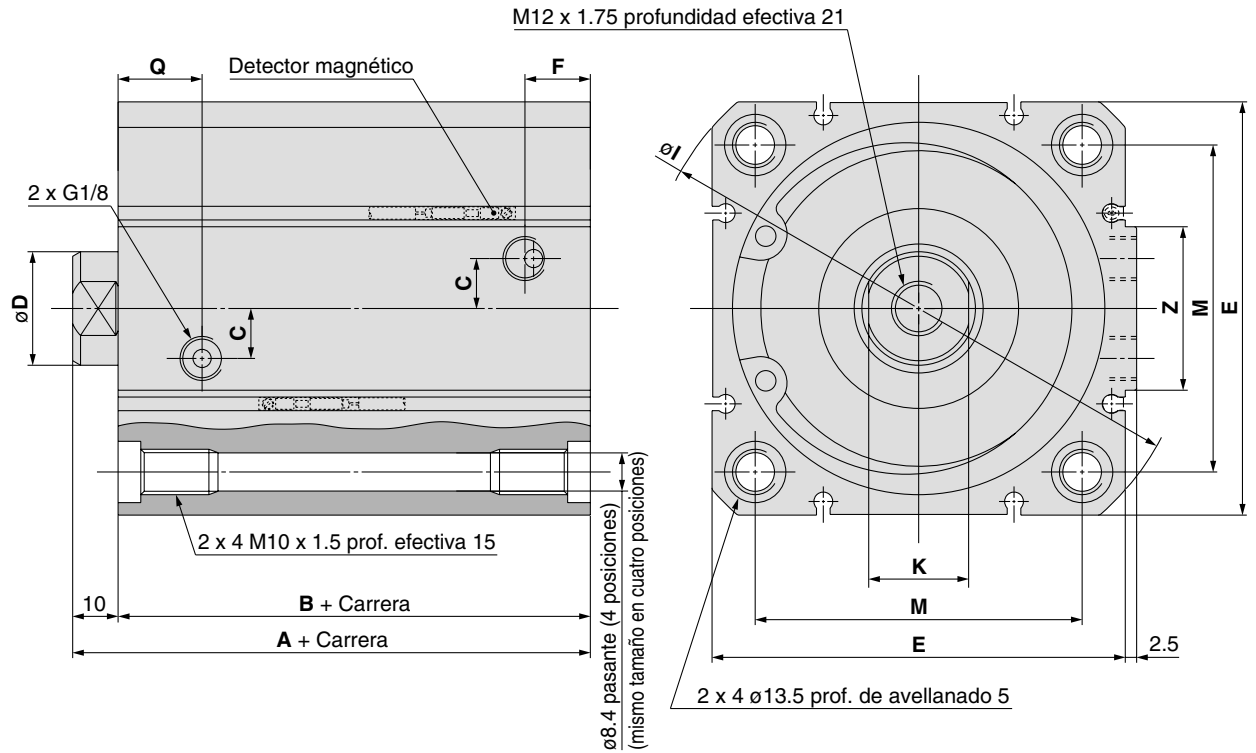
Modelo básico

(mm)

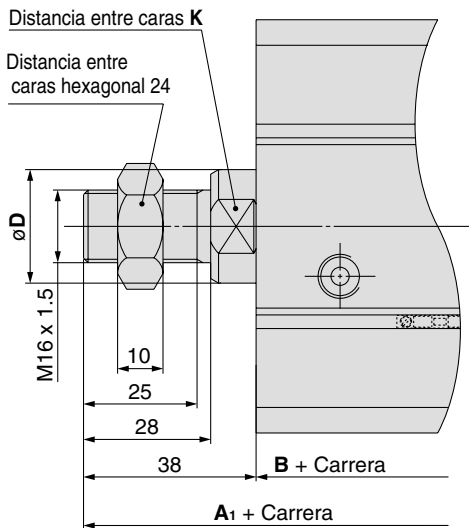
Diámetro (mm)	A	B	C	D	E	F	H	I	J	K	L	M	N	OA	OB	Q	RA	RB	T	Z
32	51	44	12	16	46	8.5	M8 x 1.25	59	2	14	7	32.5	5.5	M6 x 1.0	9	14.5	11	5	1	15
40	52	45	12	16	52	9.5	M8 x 1.25	67	3	14	7	38	5.5	M6 x 1.0	9	14.5	11	5	1	17
50	53	45	16	20	64	10.5	M10 x 1.5	82	2	17	8	46.5	6.6	M8 x 1.25	10.5	13.5	15	5	1.6	17
63	57	49	16	20	74	14.5	M10 x 1.5	96	3	17	8	56.5	6.6	M8 x 1.25	10.5	15.5	15	5	1.6	17

Dimensiones

ø80, ø100



M: Vástago rosca macho



Modelo básico

(mm)

Diámetro (mm)	A	B	C	D	E	F	I	K	M	Q	Z
80	64	54	11	25	91	15	121	22	72	19	36
100	77	67	14	30	111	18	145	27	89	26	42

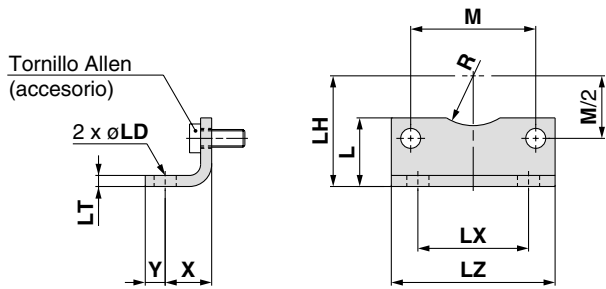
Vástago rosca macho (mm)

Diámetro (mm)	A ₁
80	92
100	106.5

Serie C55

Fijación de montaje

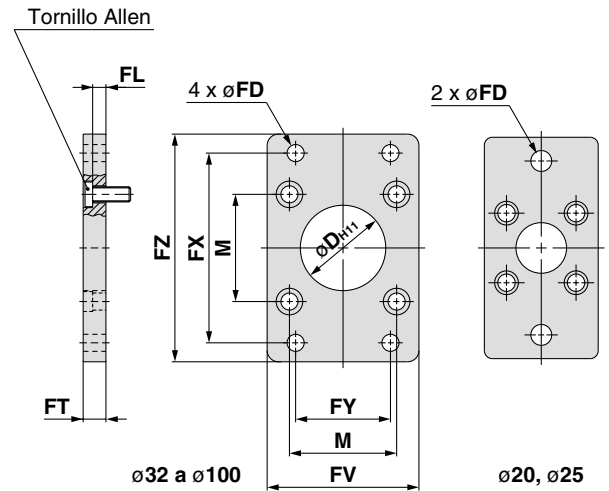
Escuadra



(mm)

Diámetro (mm)	L	LD	LH	LT	LX	LZ	M	R	X	Y	Tornillo Allen
20	22	7	27	4	22	36	22	8	16	7	M5
25	22	7	29	4	26	40	26	10	16	7	M5
32	24.5	7	33.5	4	32	46	32.5	15	16	7	M6
40	26	10	38	4	36	52	38	17.5	18	9	M6
50	31	10	45	5	45	64	46.5	20	21	9	M8
63	31	10	50	5	50	74	56.5	22.5	21	9	M8
80	38.5	12	63	6	63	96	72	—	26	11	M10
100	45	14.5	74	6	75	116	89	—	27	13	M10

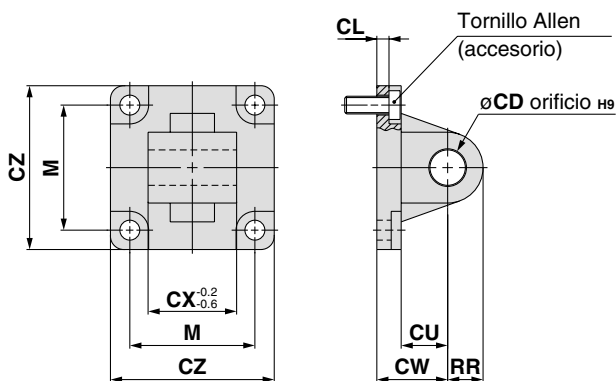
Brida



(mm)

Diámetro (mm)	D	M	FD	FL	FT	FV	FX	FY	FZ	Tornillo Allen
20	16	22	6.6	2.8	8	38	55	—	68	M5
25	16	26	6.6	2.8	8	38	60	—	73	M5
32	30	32.5	7	5	10	50	64	32	79	M6
40	35	38	9	5	10	55	72	36	90	M6
50	40	46.5	9	6	12	70	90	45	110	M8
63	45	56.5	9	6	12	80	100	50	120	M8
80	45	72	12	8	16	100	126	63	153	M10
100	55	89	14	8	16	120	150	75	178	M10

Fijación oscilante macho



(mm)

Diámetro (mm)	CD _{H9}	CL	CU	CW	CX	CZ	M	RR	Tornillo Allen
20	8	3	12	20	16	35	22	9	M5
25	8	3	12	20	16	40	26	9	M5
32	10	5.5	12	22	26	45	32.5	9.5	M6
40	12	5.5	15	25	28	51	38	12	M6
50	12	6.5	15	27	32	64	46.5	12	M8
63	16	6.5	20	32	40	74	56.5	16	M8
80	16	10	20	36	50	94	72	16	M10
100	20	10	25	41	60	113	89	20	M10

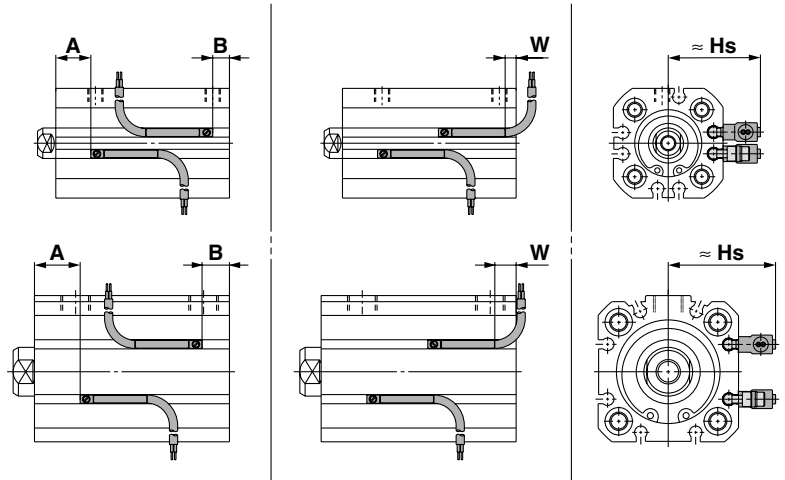
Posición adecuada de montaje (para detección a final de carrera) de los detectores magnéticos y altura de montaje

Detector tipo Reed
D-A9□

Detector de estado sólido

D-M9□
D-M9□W
D-M9□AL
D-P3DW□

∅20, ∅25



∅32, ∅40, ∅50, ∅63, ∅80, ∅100

* Los valores de la tabla anterior se utilizan como referencia al montar detectores magnéticos para detección a final de carrera. Fije los detectores magnéticos tras confirmar su funcionamiento.

Mod. detector magnético Diámetro (mm)	D-A9□			D-M9□ D-M9□W			D-M9□AL			D-P3DW□			
	A	B	W	A	B	W	A	B	W	A	B	W	Hs
20	11.5	5.5	1 (3.5)	15.5	9.5	-0.5	15.5	9.5	-2.5	6.0	0.5	-3.0	30
25	12.5	7.5	3 (5.5)	16.5	11.5	1.5	16.5	11.5	-0.5	7	2.5	-1	32
32	14.5	9.5	5 (7.5)	18.5	13.5	3.5	18.5	13.5	1.5	9.5	4	1	35
40	13	12	7.5 (10)	17	16	6	17	16	4	8	7	3.5	38
50	9.5	15.5	11 (13.5)	13.5	19.5	9.5	13.5	19.5	7.5	4.5	10.5	7	44
63	10.5	18.5	14 (16.5)	14.5	22.5	12.5	14.5	22.5	10.5	5.5	13.5	10	49
80	16.5	17.5	13 (15.5)	20.5	21.5	11.5	20.5	21.5	9.5	11.5	12.5	9	57.5
100	24.5	22.5	18 (20.5)	28.5	26.5	16.5	28.5	26.5	14.5	19.5	17.5	14	67.5

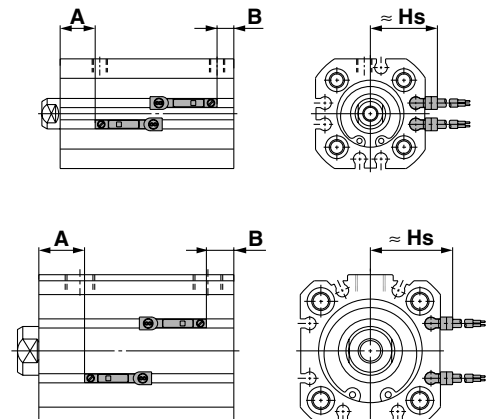
La dimensión entre () es para D-A96. Los valores negativos en las columnas W indican que el detector magnético está montado hacia fuera desde el borde del cuerpo del cilindro.

Detector tipo Reed
D-A9□V

Detector de estado sólido

D-M9□V
D-M9□WV
D-M9□AVL

∅20, ∅25



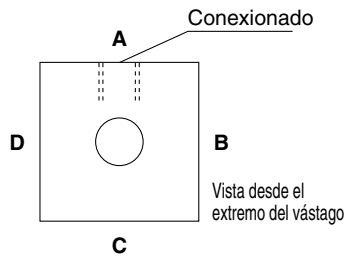
∅32, ∅40, ∅50, ∅63, ∅80, ∅100

* Los valores de la tabla anterior se utilizan como referencia al montar detectores magnéticos para detección a final de carrera. Fije los detectores magnéticos tras confirmar su funcionamiento.

Mod. detector magnético Diámetro (mm)	D-A9□V			D-M9□V D-M9□WV D-M9□AVL		
	A	B	Hs	A	B	Hs
20	11.5	5.5	22	15.5	9.5	24
25	12.5	7.5	24	16.5	11.5	26
32	14.5	9.5	27	18.5	13.5	29
40	13	12	30	17	16	32
50	9.5	15.5	36	13.5	19.5	38
63	10.5	18.5	41	14.5	22.5	43
80	16.5	17.5	49.5	20.5	21.5	52
100	24.5	22.5	60	28.5	26.5	62

Número de superficies y de ranuras donde pueden montarse los detectores magnéticos (montaje directo)

El número de superficies y ranuras donde puede montarse el detector magnético, en función del modelo de detector, se indican en la tabla siguiente.



El D-P3DW□ montado en el lado de la conexión en $\varnothing 20$ a $\varnothing 25$ interfiere con el racor, por tanto deberá montarse sobre un lugar diferente a la superficie de conexión.
Para $\varnothing 32$ a $\varnothing 100$, si el borde del racor hexagonal interfiere con la serie D-P3DW□, modifique el apriete del racor para eliminar las interferencias.
En caso de dudas, póngase en contacto con SMC.

Mod. detector magnético	D-A9□, M9□				D-P3DW□			
	A (Nº ranuras de montaje)	B (Nº ranuras de montaje)	C (Nº ranuras de montaje)	D (Nº ranuras de montaje)	A (Nº ranuras de montaje)	B (Nº ranuras de montaje)	C (Nº ranuras de montaje)	D (Nº ranuras de montaje)
20	○ (1)	○ (2)	○ (2)	○ (2)	×	○ (2)	○ (2)	○ (2)
25	○ (2)	○ (2)	○ (2)	○ (2)	×	○ (2)	○ (2)	○ (2)
32	○ (2)	○ (2)	○ (2)	○ (2)	×	○ (2)	○ (2)	○ (2)
40	○ (2)	○ (2)	○ (2)	○ (2)	×	○ (2)	○ (2)	○ (2)
50	○ (2)	○ (2)	○ (2)	○ (2)	×	○ (2)	○ (2)	○ (2)
63	○ (2)	○ (2)	○ (2)	○ (2)	×	○ (2)	○ (2)	○ (2)
80	○ (2)	○ (2)	○ (2)	○ (2)	○ (2)	○ (2)	○ (2)	○ (2)
100	○ (2)	○ (2)	○ (2)	○ (2)	○ (2)	○ (2)	○ (2)	○ (2)

Rango de trabajo

Modelo de detector magnético	Diámetro (mm)							
	20	25	32	40	50	63	80	100
D-A9□(V)	9	9	9	9	9	10.5	14	10.5
D-M9□(V) D-M9□W(V) D-M9□A(V)	5	4.5	5	4	4.5	5	10	8
D-P3DW□	5	5.5	5.5	5.5	5.5	6.5	9	7

* Los rangos de trabajo indicados son valores de referencia, histéresis incluida, y no se trata de valores garantizados (se asumen variaciones de aproximadamente $\pm 30\%$).
Pueden variar de manera considerable debido a los diferentes entornos ambientales.

Carrera mínima de montaje del detector magnético

Diámetro (mm)	Mod. detector magnético Nº de detectores magnéticos	(mm)							
		D-A9□	D-A9□V	D-M9□	D-M9□W D-M9□A	D-M9□V	D-M9□WV	D-M9□AV	D-P3DW□
20	2 uds.	10	10	15	15	5	10	10	15
	1 ud.	10	5	15	15	5	5	10	15
25	2 uds.	10	10	10	15	5	10	10	15
	1 ud.	10	5	10	15	5	5	10	15
32, 40, 50	2 uds.	10	10	10	15	5	10	10	10
	1 ud.	10	5	10	15	5	5	10	10
63	2 uds.	10	10	10	15	5	10	10	10
	1 ud.	5	5	5	15	5	5	10	10
80, 100	2 uds.	10	10	15	15	5	10	10	10
	1 ud.	10	5	15	15	5	5	10	10

Además de los modelos indicados en "Forma de pedido", también se pueden instalar los siguientes modelos.

- * Detectores de estado sólido (modelo D-F9G/F9H y modelo D-F8) normalmente cerrados (NC = contacto b). Para más detalles, consulte el catálogo Best Pneumatics nº 2.
- * Para los detectores de estado sólido, también están disponibles detectores con un conector precableado. Consulte el catálogo Best Pneumatics nº 2 para obtener los detalles.

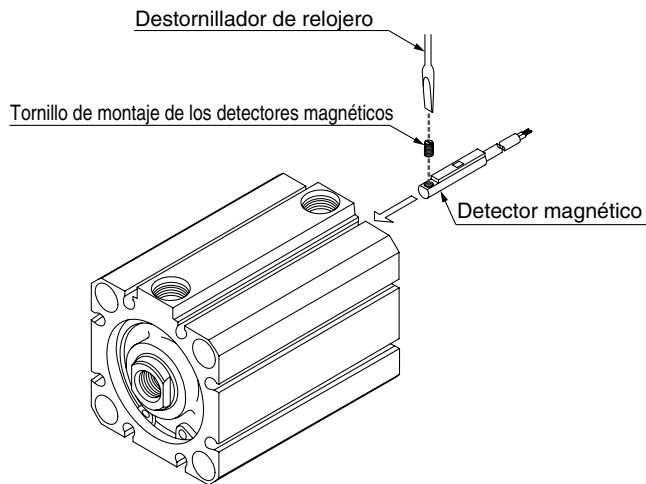
Montaje del detector magnético / Montaje directo

Siga el procedimiento que se indica a continuación para el montaje de los detectores magnéticos.

<Detector magnético aplicable>

Estado sólido.....D-M9□(V)
 D-M9□W(V)
 D-M9□A(V)
 Reed.....D-A□(V)

∅20 a ∅100



Para apretar el tornillo de fijación del detector magnético, utilice un destornillador de relojero de un diámetro de empuñadura de 5 a 6 mm.

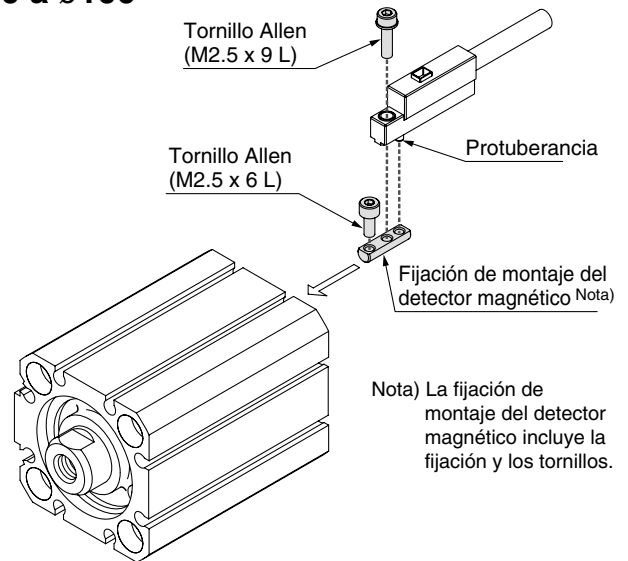
Par de apriete de los tornillos de montaje del detector magnético (N·m)

Modelo de detector magnético	Par de apriete
D-M9□(V) D-M9□W(V) D-M9□A(V)L	0.05 a 0.15
D-A9□(V)	0.10 a 0.20

<Detector magnético aplicable>

Estado sólido.....D-P3DW□

∅20 a ∅100



Detector magnético aplicable	Ref. de las fijaciones de montaje de los detectores magnéticos
D-P3DW□	BQ3-032S

- 1) Inserte la protuberancia de la cara inferior del detector magnético en la parte de acoplamiento de la fijación de montaje del detector y fíjelo temporalmente apretando el tornillo Allen (M2.5 x 9L) 1 ó 2 vueltas.
- 2) Inserte la fijación de montaje fijada temporalmente en la ranura de acoplamiento del cilindro/actuador, y deslice el detector magnético en el cilindro/actuador a través de la ranura.
- 3) Compruebe la posición de detección del detector magnético y fíjelo firmemente con ayuda de los tornillos Allen (M2.5 x 6 L, M2.5 x 9 L).*
- 4) Si la posición de detección varía, vaya al paso ②.

* El tornillo Allen (M2.5 x 6L) se usa para fijar la fijación de montaje al cilindro/actuador. Esto permite sustituir el detector magnético sin necesidad de ajustar la posición del mismo.

Nota 1) El par de apriete para un tornillo Allen (M2.5 x 6 L, M2.5 x 9 L) es de 0.2 a 0.3 N·m.

Nota 2) Apriete los tornillos Allen de forma uniforme.

Nota 3) Para ∅80 ó ∅100 en los que se monte un detector magnético de la serie D-P3DW□, si el borde del racor hexagonal interfiere con el detector magnético, ajuste el apriete del racor para eliminar dicha interferencia.

En el caso de una interferencia con un racor acodado, la conexión del racor deberá alejarse del detector.

Dichas interferencias deberán evitarse especialmente cuando se seleccione un regulador de caudal.

Nota 5) Si el cilindro se pide con detectores magnéticos, el cuerpo del cilindro, el detector magnético y la fijación de montaje del detector magnético se enviarán juntos de fábrica.

Antes del uso

Características comunes de los detectores magnéticos 1

Precauciones para productos específicos

Antes de utilizar los detectores magnéticos, véase "Precauciones en el manejo de productos SMC" (M-E03-3) para Precauciones sobre detectores magnéticos.

Características técnicas comunes de los detectores magnéticos

Modelo	Detector tipo Reed	Detector de estado sólido
Corriente de fugas	Ninguno	3 hilos: 100 μ A o menos, 2 hilos: 0.8 mA o menos
Tiempo de trabajo	1.2 ms	1 ms o menos
Resistencia a impactos	300 m/s ²	1000 m/s ²
Resistencia al aislamiento	50 M Ω o más a 500 VDC Mega (entre el cable y la caja)	
Resistencia dieléctrica	1500 VAC durante 1 min. (entre el cable y la caja)	1000 VAC durante 1 min. (entre el cable y la caja)
Temperatura ambiente	-10 a 60°C	
Protección	IEC60529 estándar IP67	

Longitud de cable

Indicación de la longitud de cable

(Ejemplo)

D-M9BW **L**

● Longitud de cable

—	0.5 m
M	1 m
L	3 m
Z	5 m

Nota 1) Longitud de cable Z: 5 m

Detectores magnéticos compatibles

Detector de estado sólido: fabricado bajo demanda como estándar.

Nota 2) Tolerancia de longitud del cable

Longitud de cable	Tolerancia
0.5 m	± 15 mm
1 m	± 30 mm
3 m	± 90 mm
5 m	± 150 mm

Antes del uso

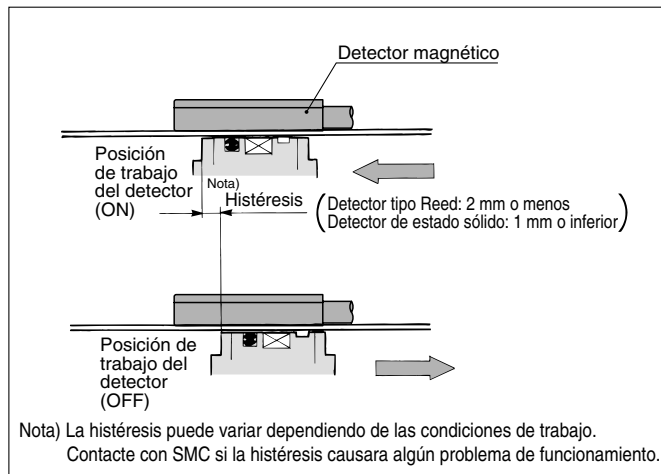
Características comunes de los detectores magnéticos 2

⚠ Precauciones para productos específicos

Antes de utilizar los detectores magnéticos, véase "Precauciones en el manejo de productos SMC" (M-E03-3) para Precauciones sobre detectores magnéticos.

Histéresis del detector magnético

La histéresis es la distancia entre la posición "activada" y la posición "desactivada" del detector magnético. La histéresis está incluida en parte del rango de trabajo (un lado).



Caja de protección de contactos: CD-P11, CD-P12

<Modelos de detector compatibles>

D-A9/A9□V

Los detectores magnéticos mencionados no disponen de circuitos de protección de contactos. Para los detectores de estado sólido, no se requiere una caja de protección de contactos, debido a su diseño.

- ① En caso de que la carga de trabajo sea inductiva,
- ② En caso de que la longitud del cable sea superior a 5 m,
- ③ En caso de que la tensión de carga sea de 100 VAC, utilice una caja de protección de contactos junto con el detector en cualquiera de los casos anteriores.

La vida útil de los contactos puede acortarse (debido a las condiciones de activación permanente).

En caso de que la tensión de carga sea de 110 VAC.

Si la tensión de carga supera en más de un 10% el rango de los detectores magnéticos aplicables anteriores, use una caja de protección de contactos (CD-P11) para reducir en un 10% el límite superior de la corriente de carga para que puede fijarse dentro del rango de corriente de carga, 110 VAC.

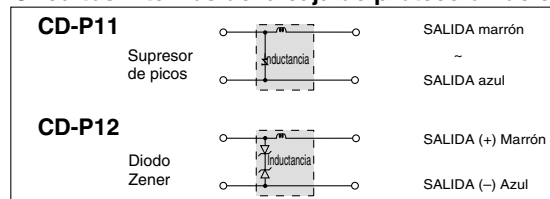
Características de la caja de protección de contactos

Ref.	CD-P11	CD-P12
Tensión de carga	100 VAC o menos	200 VAC / 24 VDC
Corriente de carga máx.	25 mA	12.5 mA / 50 mA

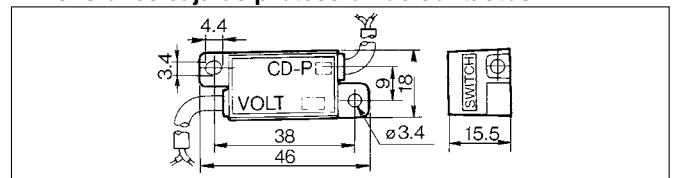
* Longitud del cable - Lado de conexión del detector 0.5 m
Lado de conexión de la carga 0.5 m



Circuitos internos de la caja de protección de contactos



Dimensiones caja de protección de contactos



Cómo conectar la caja de protección de contactos

Para conectar un detector a una caja de protección de contactos, conecte el cable del lateral de la caja de protección de contactos con la inscripción SWITCH al cable que sale del detector. El detector debe permanecer lo más cerca posible de la caja de protección de contactos, con una longitud de cable inferior a 1 metro entre ambas.

Antes del uso

Detectores magnéticos/Conexiones y ejemplos

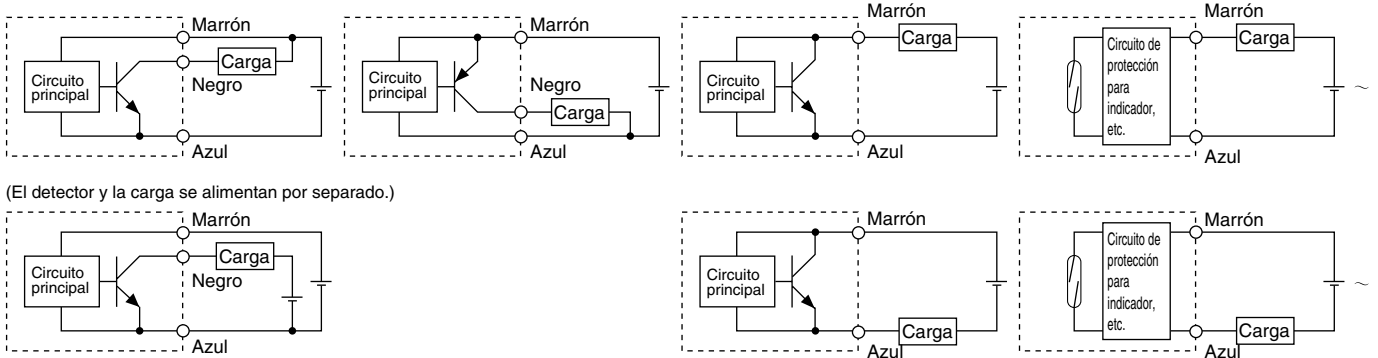
Conexión básica

Estado sólido de 3 hilos, NPN

Estado sólido de 3 hilos, PNP

2 hilos (estado sólido)

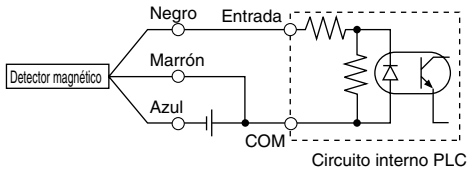
2 hilos (Reed)



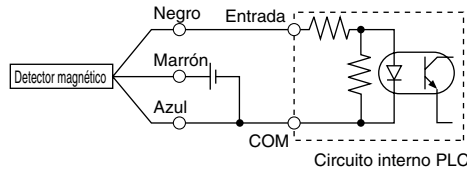
(El detector y la carga se alimentan por separado.)

Ejemplo de conexión a PLC (Controlador lógico programable)

• Especificación de entrada COM+
3 hilos, NPN

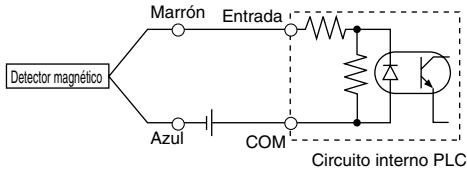


• Especificación de entrada COM-
3 hilos, PNP

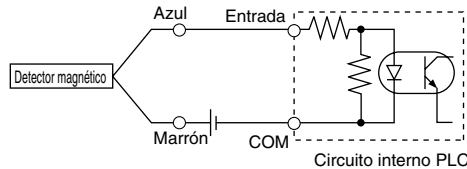


Conecte según las especificaciones, dado que el modo de conexión variará en función de las entradas al PLC.

2 hilos



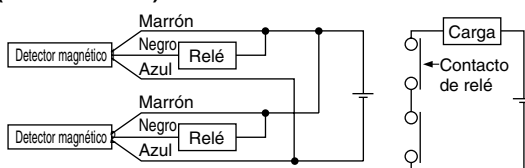
2 hilos



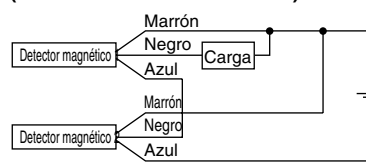
Ejemplo de conexión Y (serie) y O (paralelo)

• 3 hilos

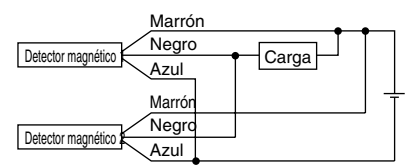
Conexión Y para salida NPN (mediante relés)



Conexión Y para salida NPN (únicamente con detectores)



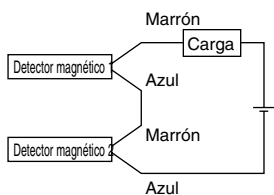
Conexión O para salida NPN



Los indicadores LED se encienden cuando ambos detectores están activados.

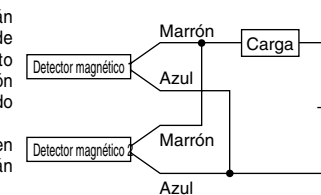
• 2 hilos

2 hilos con dos detectores conectados en serie Y



Cuando dos detectores están conectados en serie, se puede producir un funcionamiento defectuoso debido a la disminución de la tensión de carga en el estado activado. Los indicadores LED se encienden cuando ambos detectores están activados.

2 hilos con dos detectores conectados en paralelo O



(Estado sólido) Cuando dos detectores están conectados en paralelo, se puede producir un funcionamiento defectuoso debido a un aumento de la tensión de carga en el estado desactivado.

(Reed) Dado que no hay fugas de corriente, la tensión de carga no aumenta cuando se desactiva. No obstante, dependiendo del número de detectores activados, los indicadores LED pueden mostrar un brillo más débil o no encenderse debido a la dispersión y reducción de la corriente que circula hacia los detectores.

$$\begin{aligned} \text{Tensión de carga ENCENDIDA} &= \text{Tensión de alimentación} - \text{Tensión residual} \times 2 \text{ uds.} \\ &= 24 \text{ V} - 4 \text{ V} \times 2 \text{ uds.} \\ &= 16 \text{ V} \end{aligned}$$

Ejemplo: Tensión de alimentación de 24 VDC.
Caída de tensión interna del detector de 4 V.

$$\begin{aligned} \text{Tensión de carga APAGADA} &= \text{Corriente de fuga} \times 2 \text{ uds.} \times \text{Impedancia de carga} \\ &= 1 \text{ mA} \times 2 \text{ uds.} \times 3 \text{ k}\Omega \\ &= 6 \text{ V} \end{aligned}$$

Ejemplo: Impedancia de carga de 3 kΩ.
Corriente de fuga desde el detector de 1 mA.

Detector magnético de estado sólido Modelo de montaje directo

D-M9N(V)/D-M9P(V)/D-M9B(V)



Consulte el sitio web de SMC para obtener los detalles de los productos conforme a los estándares internacionales.

Características de los detectores magnéticos

PLC: Controlador lógico programable

D-M9□, D-M9□V (con LED indicador)						
Modelo de detector magnético	D-M9N	D-M9NV	D-M9P	D-M9PV	D-M9B	D-M9BV
Situación toma eléctrica	En línea	Perpendicular	En línea	Perpendicular	En línea	Perpendicular
Tipo de cableado	3 hilos				2 hilos	
Tipo de salida	NPN		PNP		—	
Carga aplicable	Circuito IC, relé, PLC				Relé 24 VDC, PLC	
Tensión de alimentación	5, 12, 24 VDC (4.5 a 28 V)				—	
Consumo de corriente	10 mA o menos				—	
Tensión de carga	28 VDC máx.		—		24 VDC (10 a 28 VDC)	
Corriente de carga	40 mA o menos				2.5 a 40 mA	
Caída de tensión interna	0.8 V máx. a 10 mA (2 V máx. a 40 mA)				4 V o menos	
Corriente de fugas	100 µA máx. a 24 VDC				0.8 mA o menos	
LED indicador	El LED rojo se ilumina cuando está conectado.					
Estándar	Marca CE					

- Cables — Cable de vinilo flexible óleoresistente para cargas pesadas: $\varnothing 2.7 \times 3.2$ elipse, 0.15 mm², 2 hilos (D-M9B(V)), 3 hilos (D-M9N(V), D-M9P(V))

Nota 1) Consulte las características generales de los detectores de estado sólido en la pág. 8.

Nota 2) Consulte las longitudes de los cables en la pág. 8.

Grommet

- Se ha reducido la corriente de carga de 2 hilos (2.5 a 40 mA).
- La flexibilidad es 1.5 veces superior a la del modelo convencional (comparación de SMC).
- Uso de cable flexible en la espec. estándar.



⚠ Precaución

Precauciones

Fije el detector magnético con el tornillo existente instalado en el cuerpo del detector magnético. El detector magnético podría resultar dañado si se usan otros tornillos.

Peso

(g)

Modelo detector magnético	D-M9N(V)	D-M9P(V)	D-M9B(V)	
Longitud del cable (m)	0.5	8	8	7
	1	14	14	13
	3	41	41	38
	5	68	68	63

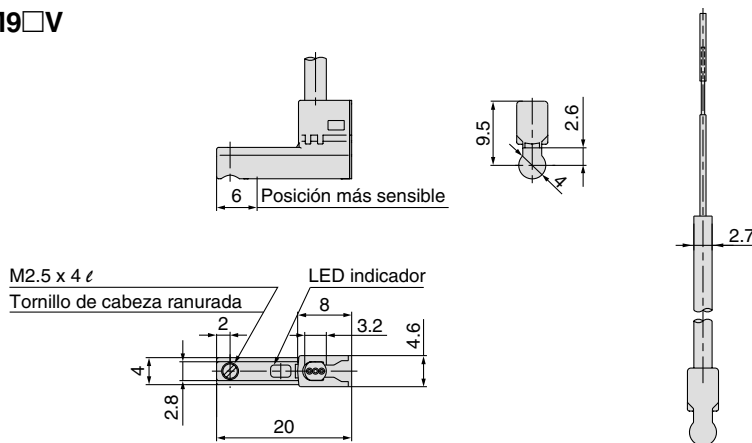
Dimensiones

(mm)

D-M9□

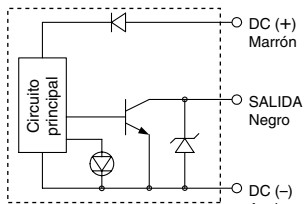


D-M9□V

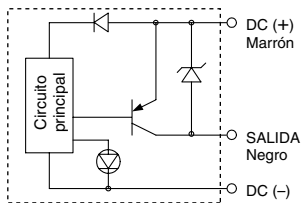


Circuito interno del detector magnético

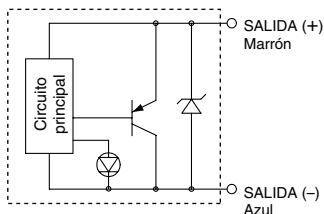
D-M9N(V)



D-M9P(V)



D-M9B(V)



Detector magnético de estado sólido con indicador de 2 colores

Modelo de montaje directo

D-M9NW(V)/D-M9PW(V)/D-M9BW(V)



Consulte el sitio web de SMC para obtener los detalles de los productos conforme a los estándares internacionales.

Características de los detectores magnéticos

PLC: Controlador lógico programable

D-M9□W, D-M9□WV (Con LED indicador)						
Modelo de detector magnético	D-M9NW	D-M9NWV	D-M9PW	D-M9PWV	D-M9BW	D-M9BWV
Situación toma eléctrica	En línea	Perpendicular	En línea	Perpendicular	En línea	Perpendicular
Tipo de cableado	3 hilos				2 hilos	
Tipo de salida	NPN		PNP		—	
Carga aplicable	Circuito IC, relé, PLC				Relé 24 VDC, PLC	
Tensión de alimentación	5, 12, 24 VDC (4.5 a 28 V)				—	
Consumo de corriente	10 mA o menos				—	
Tensión de carga	28 VDC máx.		—		24 VDC (10 a 28 VDC)	
Corriente de carga	40 mA o menos				2.5 a 40 mA	
Caída de tensión interna	0.8 V máx. a 10 mA (2 V máx. a 40 mA)				4 V o menos	
Corriente de fugas	100 µA máx. a 24 VDC				0.8 mA o menos	
LED indicador	Posición de trabajo El LED rojo se ilumina. Posición óptima de trabajo LED verde se ilumina.					
Estándar	Marca CE					

Grommet

- Se ha reducido la corriente de carga de 2 hilos (2.5 a 40 mA).
- La flexibilidad es 1.5 veces superior a la del modelo convencional (comparación de SMC).
- Uso de cable flexible en la espec. estándar.
- La posición óptima de funcionamiento se puede determinar mediante el color del LED. (Rojo → Verde ← Rojo)



⚠ Precaución

Precauciones

Fije el detector magnético con el tornillo existente instalado en el cuerpo del detector magnético. El detector magnético podría resultar dañado si se usan otros tornillos.

- Cables — Cable de vinilo flexible óleoresistente para cargas pesadas: $\phi 2.7 \times 3.2$ elipse, 0.15 mm², 2 hilos (D-M9BW(V)), 3 hilos (D-M9NW(V), D-M9PW(V))

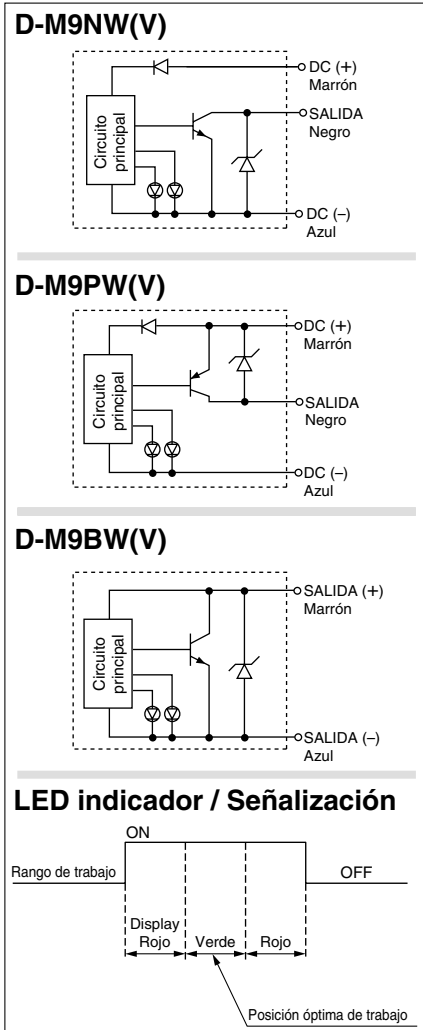
Nota 1) Consulte las características generales de los detectores de estado sólido en la pág. 8.

Nota 2) Consulte las longitudes de los cables en la pág. 8.

Peso

(g)

Circuito interno del detector magnético

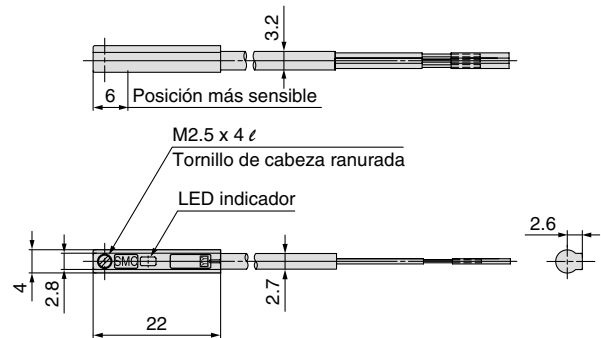


Modelo detector magnético	D-M9NW(V)	D-M9PW(V)	D-M9BW(V)
Longitud del cable (m)	0.5	8	7
	1	14	13
	3	41	38
	5	68	63

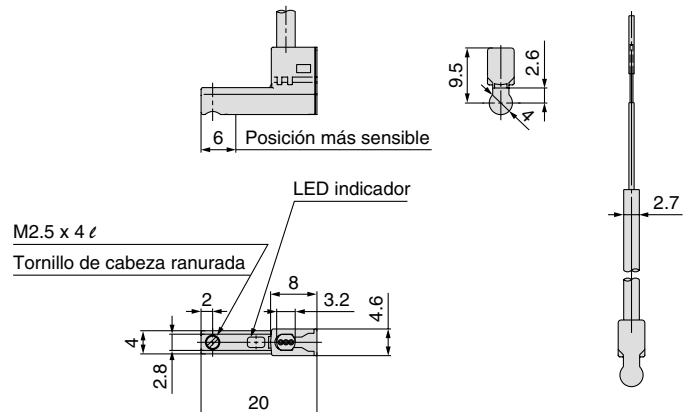
Dimensiones

(mm)

D-M9□W



D-M9□WV



Detector de estado sólido con indicador de 2 colores resistente al agua: Modelo de montaje directo

D-M9NA(V)/D-M9PA(V)/D-M9BA(V)

Salida directa a cable

- Modelo resistente al agua (refrigerante)
- Se ha reducido la corriente de carga de 2 hilos (2.5 a 40 mA).
- La posición óptima de funcionamiento se puede determinar mediante el color del LED. (Rojo → Verde ← Rojo)
- Uso de cable flexible en la espec.



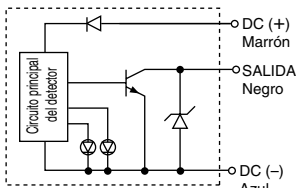
⚠ Precaución

Precauciones

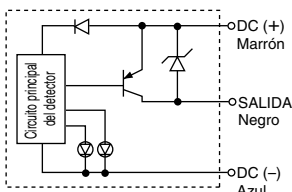
Fije el detector magnético con el tornillo de ajuste instalado en el cuerpo del detector. El detector podría resultar dañado si se usa un tornillo no especificado.

Circuito interno del detector magnético

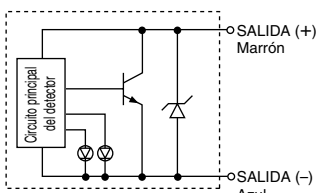
D-M9NA(V)



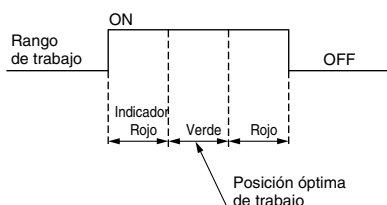
D-M9PA(V)



D-M9BA(V)



LED indicador / Señalización



Características de los detectores magnéticos

PLC: Controlador lógico programable

D-M9□A(V) (Con LED indicador)						
Modelo de detector magnético	D-M9NA	D-M9NAV	D-M9PA	D-M9PAV	D-M9BA	D-M9BAV
Situación toma eléctrica	En línea	Perpendicular	En línea	Perpendicular	En línea	Perpendicular
Tipo de cableado	3 hilos				2 hilos	
Tipo de salida	NPN		PNP		—	
Carga aplicable	Circuito IC, relé, PLC				Relé 24 VDC, PLC	
Tensión de alimentación	5, 12, 24 VDC (4.5 a 28 V)				—	
Consumo de corriente	10 mA o menos				—	
Tensión de carga	28 VDC máx.		—		24 VDC (10 a 28 VDC)	
Corriente de carga	40 mA o menos				2.5 a 40 mA	
Caída de tensión interna	0.8 V máx. a 10 mA (2 V máx. a 40 mA)				4 V o menos	
Corriente de fugas	100 µA máx. a 24 VDC				0.8 mA o menos	
LED indicador	Posición de trabajo El LED rojo se ilumina. Posición óptima de trabajo LED verde se ilumina.					
Estándar	Marca CE					

- Cables — Cable de vinilo flexible oleoresistente para cargas pesadas: $\varnothing 2.7 \times 3.2$ elipse
D-M9BA(V) 0.15 mm² x 2 hilos
D-M9NA(V), D-M9PA(V) 0.15 mm² x 3 hilos

Nota 1) Consulte las características generales de los detectores de estado sólido en la pág. 10.
Nota 2) Consulte las longitudes de los cables en la pág. 10.

Masa

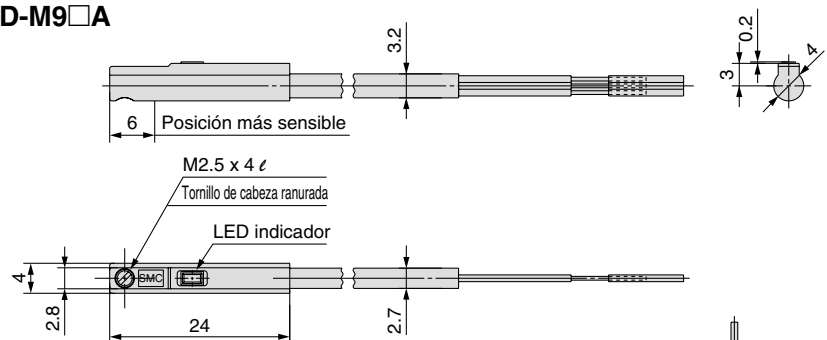
Unidad: g

Modelo de detector magnético	D-M9NA(V)	D-M9PA(V)	D-M9BA(V)
Longitud de cable (m)	0.5	8	7
	1	14	13
	3	41	38
	5	68	63

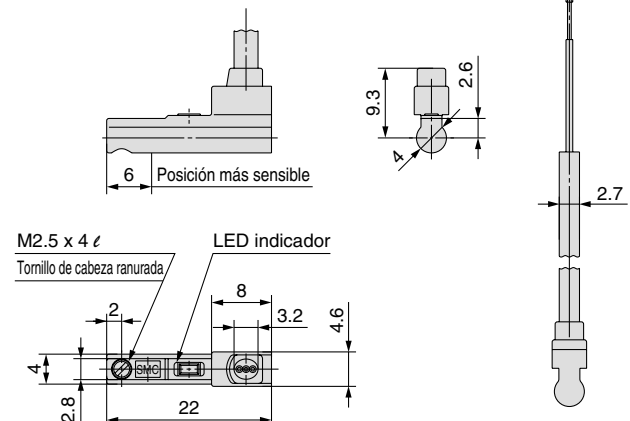
Dimensiones

Unidad: mm

D-M9□A



D-M9□AV



Detector tipo Reed Modelo de montaje directo D-A90(V)/D-A93(V)/D-A96(V)



Consulte el sitio web de SMC para obtener los detalles de los productos conforme a los estándares internacionales.

Características de los detectores magnéticos

PLC: Controlador lógico programable

Grommet



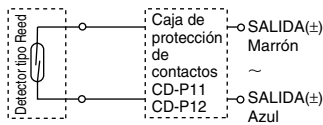
⚠️ Precaución

Precauciones

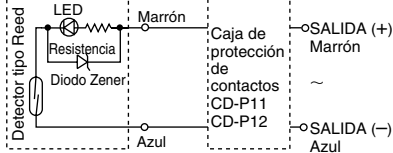
Fije el detector magnético con el tornillo existente instalado en el cuerpo del detector magnético. El detector magnético podría resultar dañado si se usan otros tornillos.

Circuito interno del detector magnético

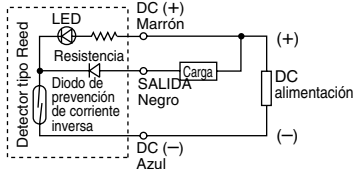
D-A90(V)



D-A93(V)



D-A96(V)



Nota 1) La carga es de tipo inductivo.
Nota 2) El cableado hacia la carga es de 5 m o más largo.
Nota 3) El voltaje es de 100 VAC.
Utilice una caja de protección de contactos en cualquiera de los casos mencionados. La vida útil del punto de contacto puede disminuir. (Véase la caja de protección de contactos en la pág. 9.)

D-A90, D-A90V (sin LED indicador)

Modelo de detector magnético	D-A90, D-A90V		
Carga aplicable	Circuito IC, relé, PLC		
Tensión de carga	24 V _{DC} ^{AC} o menos	48 V _{DC} ^{AC} o menos	100 V _{DC} ^{AC} o menos
Corriente de carga máxima	50 mA	40 mA	20 mA
Circuito de protección de contactos	Ninguno		
Resistencia interna	1 Ω o menos (incluida longitud de cable de 3 m)		
Estándar	Marca CE		

D-A93, D-A93V, D-A96, D-A96V (con LED indicador)

Modelo de detector magnético	D-A93, D-A93V		D-A96, D-A96V
Carga aplicable	Relé, PLC		Circuito IC
Tensión de carga	24 VDC	100 VAC	4 a 8 VDC
Rango de corriente de carga y corriente de carga máxima	5 a 40 mA	5 a 20 mA	20 mA
Circuito de protección de contactos	Ninguno		
Caída de tensión interna	D-A93: 2.4 V o menos (hasta 20 mA) / 3 V o menos (hasta 40 mA) D-A93V: 2.7 V o menos		0.8 V o menos
LED indicador	El LED rojo se ilumina cuando está conectado.		
Estándar	Marca CE		

• Cables
D-A90(V)/D-A93(V) — Cable de vinilo oleoresistente para cargas pesadas, ø2.7, 0.18 mm² x 2 hilos (Marrón, Azul), 0.5 m
D-A96(V) — Cable de vinilo oleoresistente de gran capacidad: ø2.7, 0.15 mm² x 3 hilos (Marrón, Negro, Azul), 0.5 m

Nota 1) Véanse las características generales de los detectores tipo Reed en la pág. 8.

Nota 2) Consulte las longitudes de los cables en la pág. 8.

Nota 3) Por debajo de 5 mA, la potencia del indicador luminoso es débil. En algunos casos, no habrá visibilidad del indicador luminoso en aquellos lugares en los que la señal de salida es menor a 2.5 mA. Sin embargo, no existe ningún problema en cuanto a la salida de contacto, cuando una señal de salida sobrepasa 1 mA o más.

Peso

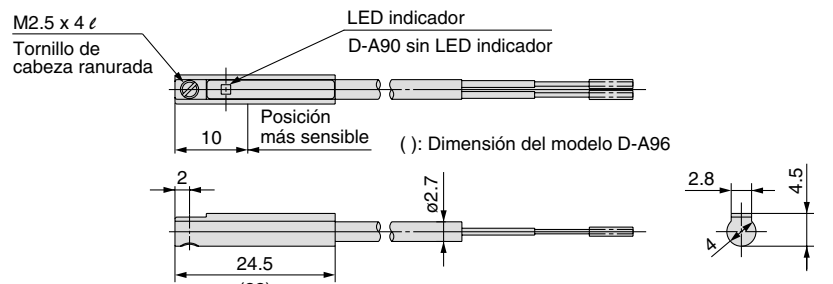
(g)

Modelo	D-A90	D-A90V	D-A93	D-A93V	D-A96	D-A96V
Longitud del cable (m)	0.5	6	6	6	8	8
	3	30	30	30	41	41

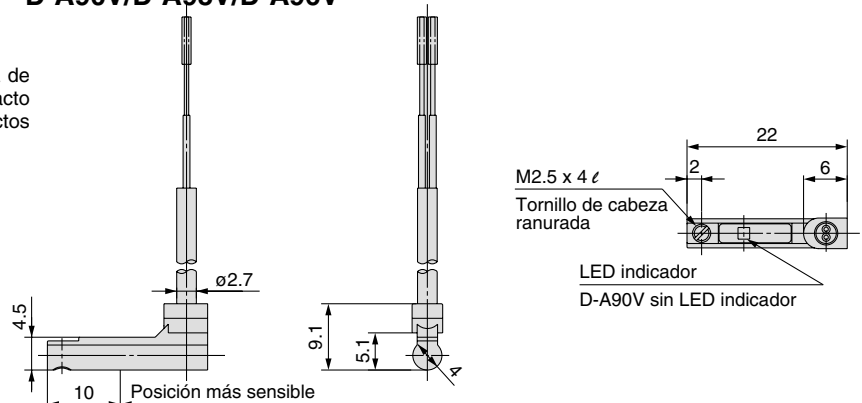
Dimensiones

(mm)

D-A90/D-A93/D-A96



D-A90V/D-A93V/D-A96V



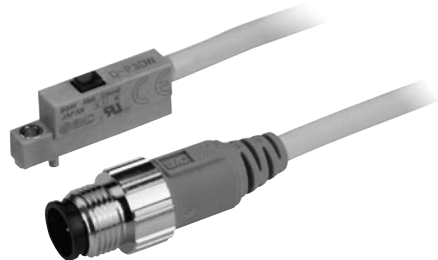
Detector magnético de estado sólido resistente a campos magnéticos con indicación en 2 colores D-P3DWSC/D-P3DWSE

(entrada eléctrica: conector precableado)



Para obtener detalles acerca de los productos conformes con las normas internacionales, visítenos en www.smcworld.com.

- Es posible utilizar el producto en un entorno que genere campos magnéticos (campo magnético AC).
- La posición óptima de funcionamiento se puede determinar mediante el color del LED. (Rojo → Verde ← Rojo)

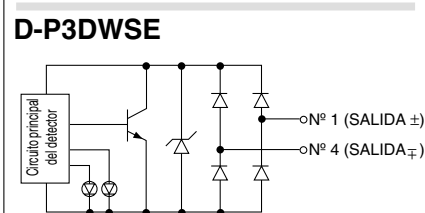
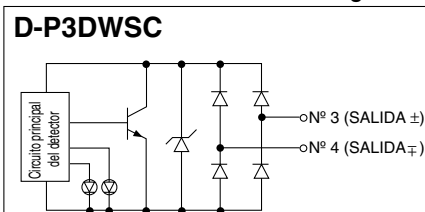


Precaución

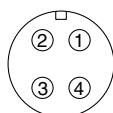
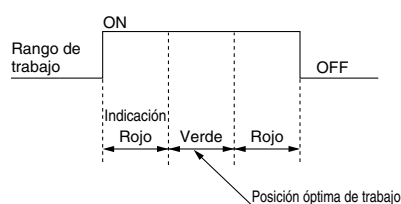
Precauciones

Para soldadoras monofásicas AC
Si se usa con soldadoras inversoras de corriente (incluido el modelo rectificador) y soldadoras de tipo condensador, la resistencia a campos magnéticos se reduce. Consulte su rendimiento con SMC.

Circuito interno del detector magnético



LED indicador / Señalización



Disposición de pins del conector

Características de los detectores magnéticos

PLC: Controlador lógico programable

D-P3DWSC/E (Con LED indicador)	
Modelo de detector magnético	D-P3DWSC
Carga aplicable	Relé 24 VDC, PLC
Tensión de carga	24 VDC (20 a 28 VDC)
Corriente de carga	6 a 40 mA
Caída de tensión interna	5 V o menos
Corriente de fugas	1 mA o menos a 24 VDC
Tiempo de trabajo	40 ms o menos
LED indicador	Posición de trabajo.....El LED rojo se ilumina. Posición de trabajo óptimaEl LED verde se ilumina.
Normas	Marca CE, UL (CSA), RoHS

- Cable — Cable de vinilo oleoresistente de gran capacidad, $\phi 4.8$, 0.5 mm², 2 hilos
- Resistencia a impactos — Detector: 1000 m/s², Conector: 300 m/s²
- Resistencia de aislamiento — 50 M Ω o más a 500 VDC Mega (entre el cable y la carcasa)
- Resistencia dieléctrica — 1000 VAC para 1 minuto (entre el cable y la carcasa)
- Temperatura ambiente — -10 a 60°C
- Protección — IEC60529 estándar IP67
- Polaridad: No polar

Resistencia a campos magnéticos

Cuando la corriente de la soldadora es de 16000 A o inferior, el detector magnético se puede utilizar incluso si la distancia entre el conductor de soldadura (cable de la pistola de soldar) y el cilindro/actuador o detector magnético es de 0 mm.

Contacte con SMC cuando la corriente de soldadura AC supere los 16000 A.

Peso

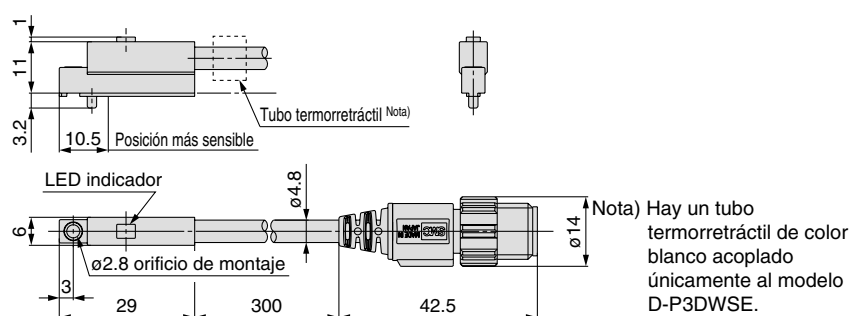
Unidad: g

Modelo de detector magnético	D-P3DWSC	D-P3DWSE
Longitud del cable (m)	0.3	23

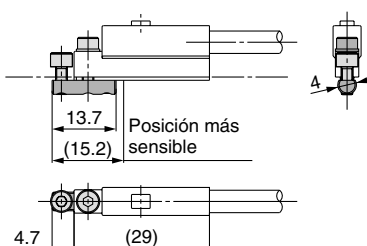
Dimensiones

Unidad: mm

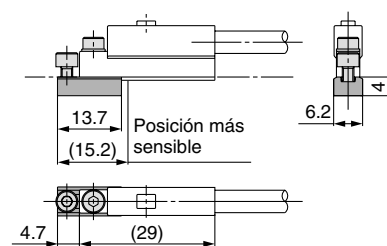
Cuerpo



Fijación de montaje del detector magnético (Para montaje en ranura redonda: BQ3-032S)



Fijación de montaje del detector magnético (Para montaje en ranura cuadrada: BMG5-025S)



* Si se realiza un pedido del detector magnético únicamente, no se incluirá la fijación de montaje del detector magnético. En tal caso, pídale por separado.

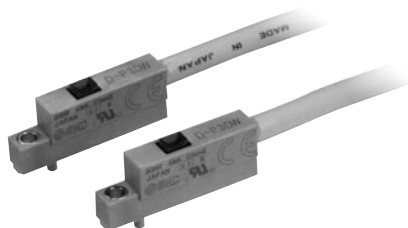
Detector magnético de estado sólido resistente a campos magnéticos con indicación en 2 colores D-P3DW/L/Z

(entrada eléctrica: salida directa a cable)



Para obtener detalles acerca de los productos conformes con las normas internacionales, visítenos en www.smcworld.com.

- Es posible utilizar el producto en un entorno que genere campos magnéticos (campo magnético AC).
- La posición óptima de funcionamiento se puede determinar mediante el color del LED. (Rojo → Verde ← Rojo)



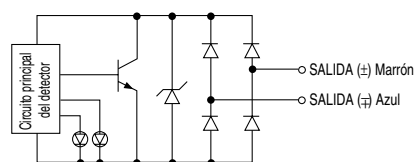
Precaución

Precauciones

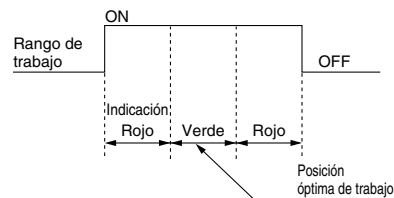
Para soldadoras monofásicas AC
Si se usa con soldadoras inversoras de corriente (incluido el modelo rectificador) y soldadoras de tipo condensador, la resistencia a campos magnéticos se reduce. Consulte su rendimiento con SMC.

Circuito interno del detector magnético

D-P3DW/L/Z



LED indicador / Señalización



Características de los detectores magnéticos

PLC: Controlador lógico programable

D-P3DW/L/Z (Con LED indicador)	
Modelo de detector magnético	D-P3DW/L/Z
Carga aplicable	Relé 24 VDC, PLC
Tensión de carga	24 VDC (20 a 28 VDC)
Corriente de carga	6 a 40 mA
Caída de tensión interna	5 V o menos
Corriente de fugas	1 mA o menos a 24 VDC
Tiempo de trabajo	40 ms o menos
LED indicador	Posición de trabajo.....El LED rojo se ilumina. Posición de trabajo óptimaEl LED verde se ilumina.
Normas	Marca CE, UL (CSA), RoHS

- Cable — Cable de vinilo oleoresistente de gran capacidad, $\phi 4.8$, 0.5 mm², 2 hilos, D-P3DW: 0.5 m, D-P3DWL: 3 m, D-P3DWZ: 5 m
- Resistencia a impactos — Detector: 1000 m/s²
- Resistencia de aislamiento — 50 M Ω o más a 500 VDC Mega (entre el cable y la carcasa)
- Resistencia dieléctrica — 1000 VAC para 1 minuto (entre el cable y la carcasa)
- Temperatura ambiente — -10 a 60°C
- Protección — IEC60529 estándar IP67
- Polaridad: No polar

Resistencia a campos magnéticos

Cuando la corriente de la soldadora es de 16000 A o inferior, el detector magnético se puede utilizar incluso si la distancia entre el conductor de soldadura (cable de la pistola de soldar) y el cilindro/actuador o detector magnético es de 0 mm.

Contacte con SMC cuando la corriente de soldadura AC supere los 16000 A.

Peso

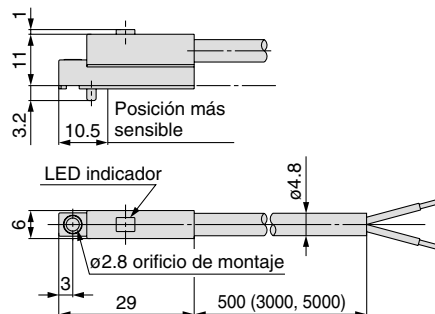
Unidad: g

Modelo de detector magnético	D-P3DW/L/Z	
Longitud del cable (m)	0.5	20
	3	102
	5	168

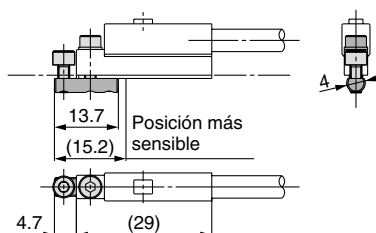
Dimensiones

Unidad: mm

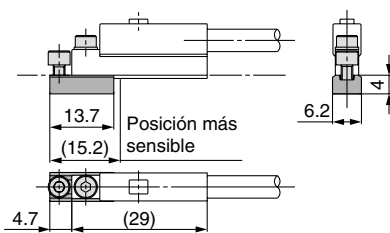
Cuerpo



Fijación de montaje del detector magnético (Para montaje en ranura redonda: BQ3-032S)



Fijación de montaje del detector magnético (Para montaje en ranura cuadrada: BMG5-025S)



* Si se realiza un pedido del detector magnético únicamente, no se incluirá la fijación de montaje del detector magnético. En tal caso, pídale por separado.

Cilindro compacto según norma ISO [ISO 21287] (directiva ATEX categoría 2)

Serie 55-C55

∅20, ∅25, ∅32, ∅40, ∅50, ∅63, ∅80, ∅100



Forma de pedido

55 - C D 55 B 20 - 10

Directiva ATEX categoría 2

55	Conforme con la directiva ATEX categoría 2
----	--

Imán

—	Ninguna
D	Imán incorporado

Tipo de montaje

B	Taladro pasante/Taladro roscado doble común (estándar)
L	Escuadra
F	Brida en culata anterior
G	Brida en culata posterior
C	Fijación oscilante macho

Diámetro

20	20 mm
25	25 mm
32	32 mm
40	40 mm
50	50 mm
63	63 mm
80	80 mm
100	100 mm

Vástago roscado

—	Vástago rosca hembra
M	Vástago rosca macho

Carrera del cilindro (mm)

Véanse las carreras estándar e intermedias en la pág. 2.

Características técnicas

Modelo	Neumático (no necesaria lubricación)	
Funcionamiento	Doble efecto con vástago simple	
Fluido	Aire	
Presión de prueba	1.5 MPa	
Presión máx. de trabajo	1.0 MPa	
Presión mín. de trabajo	0.05 MPa (∅20 a ∅63) 0.03 MPa (∅80, ∅100)	
Temperatura ambiente y de fluido	-10 a 60°C (sin congelación)	
Amortiguación	Topes elásticos en ambos extremos	
Tolerancia de longitud de carrera	+1.0 0 mm	
Montaje	Taladro pasante/Taladro roscado doble común	
Velocidad del émbolo	∅20 a ∅63	50 a 500 mm/s
	∅80, ∅100	50 a 300 mm/s

Nota) La tolerancia de la longitud de carrera no incluye la modificación en la amortiguación.

Cuando utilice un detector magnético, seleccione el detector adecuado de la tabla siguiente y solicítelo por separado.

Especificaciones del detector magnético aplicables

Detector magnético conforme únicamente a Categoría 3. (II 3GD EEx nA II T5x -10°C ≤ Ta ≤ +60°C IP67)

Consulte en las páginas 16 y 19 las características detalladas de las series D-M9P(V), A93(V) y A90(V).

(Nota: los detectores magnéticos tipo Reed para 100 VAC y 100 VDC no cumplen las especificaciones.)

Tipo	Modelo	Entrada eléctrica	LED indicador	Cableado (salida)	Tensión de carga			Longitud del cable (m) *			Carga aplicable
					DC	AC	0.5 (—)	3 (L)	5 (Z)		
Detector tipo Reed	D-M9PV□-588	Salida directa a cable (perpendicular)	Sí	3 hilos (PNP)	24 V	5 V, 12 V	—	●	●	○	Circuito IC
	D-M9P□-588	Salida directa a cable (en línea)						●	●	○	
	D-M9PWW□-588	Salida directa a cable (perpendicular)	Sí (2 colores)					●	●	○	
	D-M9PW□-588	Salida directa a cable (en línea)						●	●	○	
Detector de estado sólido	D-A93V□-588	Salida directa a cable (perpendicular)	Sí	2 hilos	24 V	12 V	—	●	●	●	—
	D-A90V□-588		No		24 V o menos	48 V	48 V o menos	●	●	—	Circuito IC
	D-A93□-588	Salida directa a cable (en línea)	Sí		24 V	12 V	—	●	●	●	—
	D-A90□-588		No		24 V o menos	48 V	48 V o menos	●	●	—	Circuito IC

* Símbolos de longitud de cable: 0.5 m — (Ejemplo) D-A93-588
3 m L (Ejemplo) D-A93L-588
5 m Z (Ejemplo) D-A93Z-588

* Los detectores de estado sólido con un ○ están disponibles bajo demanda.

Nota) Al montar un detector magnético en un modelo de la serie 55 (Categoría 2), la clase ATEX del cilindro con detector magnético cambia a Categoría 3, que es la misma que la del detector magnético.

⚠ Normas de seguridad

El objeto de estas normas de seguridad es evitar situaciones de riesgo y/o daño del equipo. Estas normas indican el nivel de riesgo potencial mediante las etiquetas "Precaución", "Advertencia" o "Peligro." Todas son importantes para la seguridad y deben de seguirse junto con las normas internacionales (ISO/IEC)*1) y otros reglamentos de seguridad.

- ⚠ Precaución :** **Precaución** indica un peligro con un bajo nivel de riesgo que, si no se evita, podría causar lesiones leves o moderadas.
- ⚠ Advertencia :** **Advertencia** indica un peligro con un nivel medio de riesgo que, si no se evita, podría causar lesiones graves o la muerte.
- ⚠ Peligro :** **Peligro** indica un peligro con un bajo nivel de riesgo que, si no se evita, podría causar lesiones graves o la muerte.

- *1) ISO 4414: Energía en fluidos neumáticos – Normativa general para los sistemas.
- ISO 4413: Energía en fluidos hidráulicos – Normativa general para los sistemas.
- IEC 60204-1: Seguridad de las máquinas – Equipo eléctrico de las máquinas.
(Parte 1: Requisitos generales)
- ISO 10218-1: Manipulación de robots industriales - Seguridad.
etc.

⚠ Advertencia

1. La compatibilidad del producto es responsabilidad de la persona que diseña el equipo o decide sus especificaciones.

Puesto que el producto aquí especificado puede utilizarse en diferentes condiciones de funcionamiento, su compatibilidad con un equipo determinado debe decidirla la persona que diseña el equipo o decide sus especificaciones basándose en los resultados de las pruebas y análisis necesarios. El rendimiento esperado del equipo y su garantía de seguridad son responsabilidad de la persona que ha determinado la compatibilidad del producto. Esta persona debe revisar de manera continua la adaptabilidad del equipo a todos los elementos especificados en el anterior catálogo con el objeto de considerar cualquier posibilidad de fallo del equipo.

2. La maquinaria y los equipos deben ser manejados sólo por personal cualificado.

El producto aquí descrito puede ser peligroso si no se maneja de manera adecuada. El montaje, funcionamiento y mantenimiento de máquinas o equipos, incluyendo nuestros productos, deben ser realizados por personal cualificado y experimentado.

3. No realice trabajos de mantenimiento en máquinas y equipos, ni intente cambiar componentes sin tomar las medidas de seguridad correspondientes.

1. La inspección y el mantenimiento del equipo no se deben efectuar hasta confirmar que se hayan tomado todas las medidas necesarias para evitar la caída y los movimientos inesperados de los objetos desplazados.
2. Antes de proceder con el desmontaje del producto, asegúrese de que se hayan tomado todas las medidas de seguridad descritas en el punto anterior. Corte la corriente de cualquier fuente de suministro. Lea detenidamente y comprenda las precauciones específicas de todos los productos correspondientes.
3. Antes de reiniciar el equipo, tome las medidas de seguridad necesarias para evitar un funcionamiento defectuoso o inesperado.

4. Contacte con SMC antes de utilizar el producto y preste especial atención a las medidas de seguridad si se prevé el uso del producto en alguna de las siguientes condiciones:

1. Las condiciones y entornos de funcionamiento están fuera de las especificaciones indicadas, o el producto se usa al aire libre o en un lugar expuesto a la luz directa del sol.
2. El producto se instala en equipos relacionados con energía nuclear, ferrocarriles, aeronáutica, espacio, navegación, automoción, sector militar, tratamientos médicos, combustión y aparatos recreativos, así como en equipos en contacto con alimentación y bebidas, circuitos de parada de emergencia, circuitos de embrague y freno en aplicaciones de prensa, equipos de seguridad u otras aplicaciones inadecuadas para las características estándar descritas en el catálogo de productos.
3. El producto se usa en aplicaciones que puedan tener efectos negativos en personas, propiedades o animales, requiere, por ello un análisis especial de seguridad.
4. Si el producto se utiliza un circuito interlock, disponga de un circuito de tipo interlock doble con protección mecánica para prevenir a verías. Asimismo, compruebe de forma periódica que los dispositivos funcionan correctamente.

⚠ Normas de seguridad

Lea detenidamente las "Precauciones en el manejo de productos SMC" (M-E03-3) antes del uso.

⚠ Precaución

1. Este producto está previsto para su uso industrial.

El producto aquí descrito se suministra básicamente para su uso en industrias de fabricación.

Si piensa en utilizar el producto en otros ámbitos, consulte previamente con SMC y fabricaciones las especificaciones o un contrato si es necesario.

Si tiene alguna duda, contacte con su distribuidor de ventas más cercano.

Garantía limitada y exención de responsabilidades Requisitos de conformidad

El producto utilizado está sujeto a una "Garantía limitada y exención de responsabilidades" y a "Requisitos de conformidad".

Debe leerlos y aceptarlos antes de utilizar el producto.

Garantía limitada y exención de responsabilidades

1 El periodo de garantía del producto es de 1 año en servicio o de 1,5 años después de que el producto sea entregado.*2) Asimismo, el producto puede tener una vida útil, una distancia de funcionamiento o piezas de repuesto especificadas. Consulte con su distribuidor de ventas más cercano.

2 Para cualquier fallo o daño que se produzca dentro del periodo de garantía, y si demuestra claramente que sea responsabilidad del producto, se suministrará un producto de sustitución o las piezas de repuesto necesarias. Esta garantía limitada se aplica únicamente a nuestro producto independiente, y no a ningún otro daño provocado por el fallo del producto.

3 Antes de usar los productos SMC, lea y comprenda las condiciones de garantía y exención de responsabilidad descritas en el catálogo correspondiente a los productos específicos.

*2) Las ventosas están excluidas de esta garantía de 1 año.

Una ventosa es una pieza consumible, de modo que está garantizada durante un año a partir de la entrega.

Asimismo, incluso dentro del periodo de garantía, el desgaste de un producto debido al uso de la ventosa o el fallo debido al deterioro del material elástico no está cubierto por la garantía limitada.

Requisitos de conformidad

1. Queda estrictamente prohibido el uso de productos SMC con equipos de producción destinados a la fabricación de armas de destrucción masiva o de cualquier otro tipo de armas.

2. La exportación de productos SMC de un país a otro está regulada por la legislación y reglamentación sobre seguridad relevante de los países involucrados en dicha transacción. Antes de enviar un producto SMC a otro país, asegúrese de que se conocen y cumplen todas las reglas locales sobre exportación.

SMC Corporation (Europe)

Austria	+43 2262622800	www.smc.at	office@smc.at
Belgium	+32 (0)33551464	www.smcpnematics.be	info@smcpnematics.be
Bulgaria	+359 29744492	www.smc.bg	office@smc.bg
Croatia	+385 13776674	www.smc.hr	office@smc.hr
Czech Republic	+420 541424611	www.smc.cz	office@smc.cz
Denmark	+45 70252900	www.smc.dk.com	smc@smcdk.com
Estonia	+372 6510370	www.smcpnematics.ee	smc@smcpnematics.ee
Finland	+358 207513513	www.smc.fi	smcfin@smc.fi
France	+33 (0)164761000	www.smc-france.fr	contact@smc-france.fr
Germany	+49 (0)61034020	www.smc-pneumatik.de	info@smc-pneumatik.de
Greece	+30 210 2717265	www.smchellas.gr	sales@smchellas.gr
Hungary	+36 23511390	www.smc.hu	office@smc.hu
Ireland	+353 (0)14039000	www.smcpnematics.ie	sales@smcpnematics.ie
Italy	+39 (0)292711	www.smcitalia.it	mailbox@smcitalia.it
Latvia	+371 67817700	www.smc.lv	info@smclv.lv

Lithuania	+370 5 2308118	www.smclt.lt	info@smclt.lt
Netherlands	+31 (0)205318888	www.smcpnematics.nl	info@smcpnematics.nl
Norway	+47 67129020	www.smc-norge.no	post@smc-norge.no
Poland	+48 222119600	www.smc.pl	office@smc.pl
Portugal	+351 226166570	www.smc.pt	postpt@smc.smces.es
Romania	+40 213205111	www.smcromania.ro	smcromania@smcromania.ro
Russia	+7 8127185445	www.smc-pneumatik.ru	info@smc-pneumatik.ru
Slovakia	+421 413213212	www.smc.sk	office@smc.sk
Slovenia	+386 73885412	www.smc.si	office@smc.si
Spain	+34 945184100	www.smc.eu	post@smc.smces.es
Sweden	+46 (0)86031200	www.smc.nu	post@smcpnematics.se
Switzerland	+41 (0)523963131	www.smc.ch	info@smc.ch
Turkey	+90 (0)2124440762	www.entek.com.tr	smc@entek.com.tr
UK	+44 (0)845 121 5122	www.smcpnematics.co.uk	sales@smcpnematics.co.uk