

## MERKMALE

- Hochwertige Messingkugelventile mit vollem Anschluss
- Zweifaches Dichtungssystem
- Silikonfreies Schmiermittel auf allen Dichtungen
- Die Bewegung stoppt am Körper, um eine Belastung am Schaft zu vermeiden
- Keine beweglichen Teile von Metall auf Metall

## RS Pro Messing-Hochdruckkugelventil 1 in BSPP 2-polig

RS Best.-Nr. 733-5139



Professionelle Produkte von RS bieten Ihnen hochwertige Teile in allen Produktkategorien. Unsere Produktpalette wurde von

Ingenieuren getestet und bietet eine vergleichbare Qualität wie die führenden Marken, ohne einen Premium-Preis zu zahlen.

## Produktbeschreibung

Manuelle Messingkugelventile der Serie RS Pro. Manuelle Kugelventile werden verwendet, um Absperrventile zu betätigen, die den Wasserfluss und den Druck steuern. Diese Kugelventile aus Messing mit Vierteldrehung haben einen Hebelgriff und sind für Hochtemperatur-Warmwasseranwendungen in Haushalt, Gewerbe und Industrie geeignet.

733-5151 - Gashebel-Kugelventil 1/4 Zoll

733-5158 - Gashebel-Kugelventil 3/8 Zoll

733-5154 - Gashebel-Kugelventil 1/2 Zoll

733-5167 - Gashebel-Kugelventil 3/4 Zoll

733-5160 - Gashebel-Kugelventil 1 Zoll

733-5164 - Gashebel-Kugelventil 1 1/4 Zoll

733-5173 - Gashebel-Kugelventil 1 1/2 Zoll

733-5176 - Gashebel-Kugelventil 2 Zoll

## Allgemeine Spezifikationen

<b>Gewindeanschluss</b>	1/2 Zoll BSPP
<b>Befestigungstyp</b>	Mit Gewinde
<b>Gehäusematerial</b>	Messing
<b>Gewindegröße</b>	1/2in
<b>Sicher für den Einsatz mit</b>	Luft, Öl, Dampf, Wasser
<b>Typ</b>	2-polig
<b>Anwendung</b>	Heizsysteme; Wasseraufbereitung; Flüssigkeitsstromkontrolle

## Mechanische Spezifikationen

<b>Anschlussgröße</b>	12.7mm
-----------------------	--------

## Betriebsumgebungsspezifikationen

<b>Betriebstemperatur</b>	-40, 1, C bis +170, 1, C
<b>Maximaler Betriebsdruck</b>	40 bar

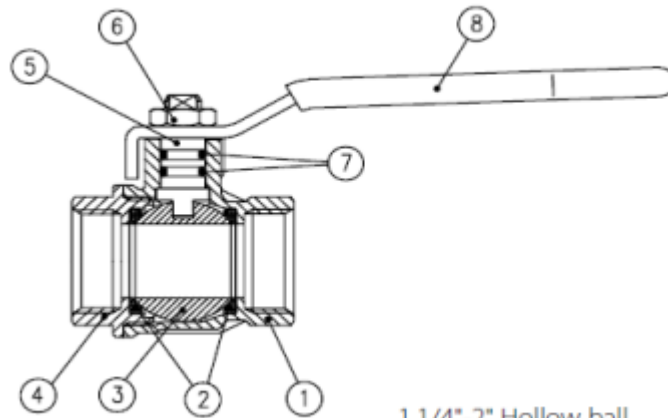
## Zulassungen

<b>Konformität/Zertifizierung</b>	WRAS (UK), GOST-R (Russland), Expertenabschluss (Russland), EAC-Konforming (Russland), UkrSepro (der Schweiz), RoHS-konform
-----------------------------------	---

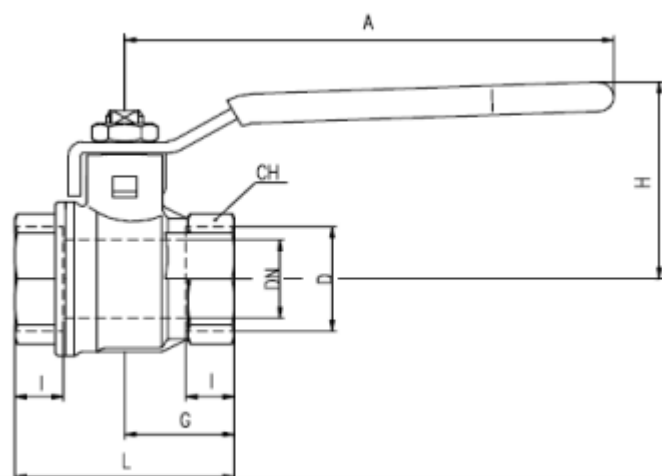




	PART DESCRIPTION	Q.TY	MATERIAL
1	Nickel plated body (external nickel plated, unplated inside up to 2")	1	CW617N
2	Seat	2	PTFE
3	Chrome plated ball	1	CW617N
4	Nickel plated end cap (external nickel plated, unplated inside up to 2")	1	CW617N
5	Nickel plated stem O-ring design	1	CW617N
6	Geomet® nut	1	CB4FF
7	O-Ring	2	FPM
8	Red PVC coated Geomet® steel handle	1	DD11

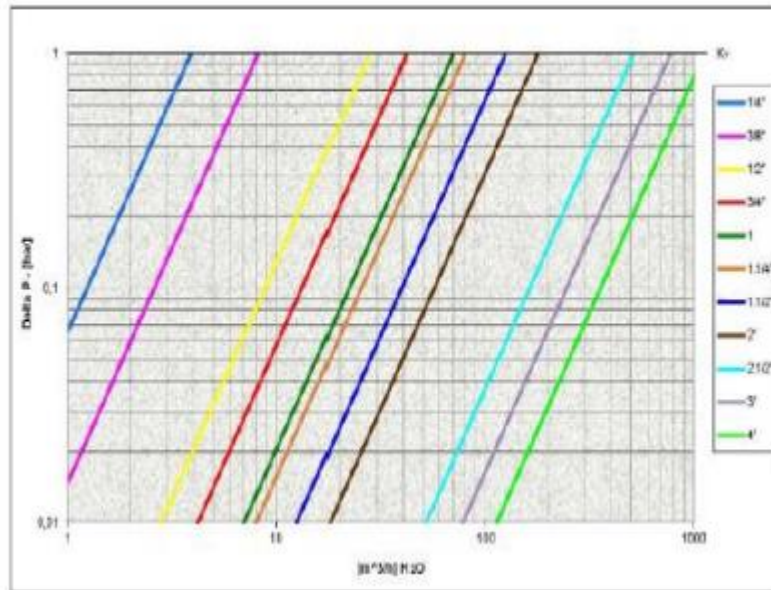


1.1/4"-2" Hollow ball



Code	S90B00	S90C00	S90D00	S90E00	S90F00	S90G00	S90H00	S90I00	S90L00	S90M00	S90N00
D (inch)	1/4	3/8	1/2	3/4	1	1 1/4	1 1/2	2	2 1/2	3	4
DN (mm)	8	10	15	20	25	32	40	50	65	80	100
I (mm)	9	9	11	12	14	15	17	19	22	25	29
L (mm)	39	39	50	54	67	77	90	106	136	157	191
G (mm)	19,5	19,5	25	27	33,5	38,5	45	53	68	78,5	95,5
A (mm)	82	82	100	120	120	158	158	158	255	255	255
H (mm)	38	38	43	50	54	73	79	86	132	140	154
CH (mm)	20	20	25	31	38	48	54	66	85	99	125

### Pressure Drop Chart



### Pressure-Temperature Chart

