

West 4100+ 1/4 DIN Industrieregler

Dieser Regler verbindet technische Funktionalität, Flexibilität und leichte Handhabung und damit optimale Prozessregelung für unsere Kunden

- **Konfiguration ohne Jumper**
- **Automatische Hardwareerkennung**
- **Prozess & Regelkreis – Alarme**
- **Modbus & ASCII Kommunikation**
- **Reglerabgleich Auto oder Manuell**
- **Heizen / Kühlen Regelung**
- **Sollwert – Rampenfunktion**
- **Wechselsollwertfunktion oder externer Sollwert-Eingang**

**Technische Daten****Gerätefunktion**

Regelfunktion	ON/OFF, PID Zweipunkt (Heizen), PID Dreipunkt (Heizen / Kühlen)
Parameterabgleich	Manuell, Vorabgleich, automatischer Vorabgleich, ständiger Selbstabgleich
Automatisch/Manuell	wählbar über Fronttasten oder über digitalen Eingang, mit stoßfreier Umschaltung
Ausgangskonfiguration	Bis zu 3 Ausgänge, für Regelung (Heizen & Kühlen), Alarm- oder Schreiber-Ausgang für Istwert oder Sollwert
Alarm 1 & 2 Funktion	Prozessalarm (Über- / Unter-Sollwert), Abweichungsalarm (Sollwert), Bandalarm, logisch ODER verknüpfbar. Sowie 1 Regelkreisalarm zur Prozessregelsicherheit. Prozessalarm mit einstellbarer Hysterese
Bedienoberfläche	4 Funktionstasten, zwei 4-stellige LED Anzeigen, 10mm & 8mm groß, mit wählbarer Farbkombination (Rot/Rot, Rot/Grün, Grün/Rot oder Grün/Grün), zusätzlich 5 LED-Indikatoren
PC-Konfiguration	Offline Konfiguration über separate serielle Programmierschnittstelle (kein zusätzliches Schnittstellenmodul erforderlich). Mit Konfigurationssoftware für Windows 98 oder höher (Best.-Nr.: PS1-CON)

Eingang

Thermoelement	J, K, C, R, S, T, B, L, N & PtRh20%vsPtRh40%.
Widerstandsthermometer	PT100 3-Leiter, 50Ω maximaler Leitungswiderstand
DC Linear Eingang	0-20mA, 4-20mA, 0-50mV, 10-50mV, 0-5, 1-5, 0-10, 2-10V. skalierbar von -1999 bis 9999, mit einstellbaren Dezimalpunkt
Impedanz	>10MΩ für Thermoelement und mV Messbereich, 47KΩ für V Messbereich und 5Ω für mA Messbereich
Genauigkeit	+/- 0.1% vom Eingangsmessbereich +/- 1 LSD (Zusätzlicher Einfluss der Vergleichsstelle: < 1°C)
A/D Wandlung	4 Wandlungen pro Sekunde, 14 Bit Auflösung (annähernd)
Sensorbruch-Überwachung	<2 Sek. (außer bei Nullpunkt basierenden DC-Bereichen), Regelung wird abgeschaltet, Oberer Alarm aktiv für Thermoelement und mV Eingang, Unterer Alarm aktiv für Pt100, mA oder V Eingang

Ausgänge & Optionen

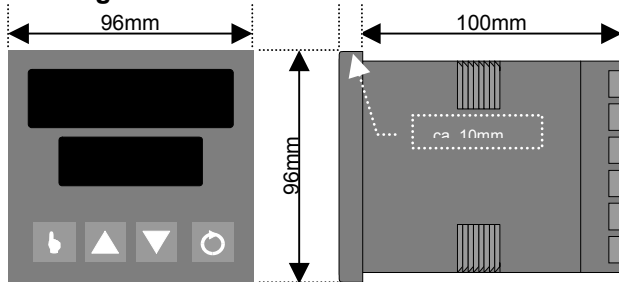
Regelkreis & Alarm Relais	Wechsler-Kontakte, 2 Ampere dauerhaft bei 240V AC, >500,000 Schaltzyklen
Regelkreis SSR Ausgang	Ausgangsspannung >10V DC bei 500Ω Minimum
Solid State (Triac) Ausgang	0.01 bis 1 Ampere AC, 20 bis 280V, 47 bis 63Hz
DC Linearausgang	0-20mA, 4-20mA bei 500Ω max., 0-10V, 2-10V, 0-5V bei 500Ω min., Genauigkeit +/- 0.25% bei 250Ω (Linearität: 0.5% für zunehmende Bürdenbelastung innerhalb der spezifizierten Grenzen)
Messumformer-Speisung	24V DC Speisung (nominal), bei 910Ω Bürde Minimum. Zur Versorgung von externen Messumformer
Digitale Schnittstelle	RS485 2-Draht-Bus, 1200 bis 19200 Baud, Modbus und ASCII Protokoll (umschaltbar)
Digitaler Eingang	Wechselsollwert oder Umschaltung Auto / Manuell, Potentialfreier Kontakt oder TTL Eingang
Externer Sollwert Eingang	0-20mA, 4-20mA, 0-50mV, 10-50mV, 0-5, 1-5, 0-10, 2-10V. skalierbar von -1999 bis 9999, interner / externer Sollwert umschaltbar über Front-Tastatur oder Digitaleingang 2 (nur bei Option B)

Betriebs- & Umgebungsbedingungen

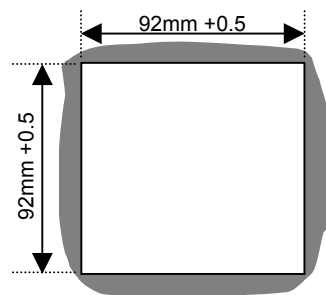
Umgeb.-Temperatur & relative Luftfeuchte	0 bis 55°C (-20 bis 80°C Transport & Lagerung) 20% bis 95% relative Luftfeuchte, Betauung nicht zulässig
Spannungsversorgung	100 bis 240V 50/60Hz 7.5VA (optional 20 bis 48V AC 7.5VA / 22 bis 65V DC 5W)
Schutzart	IEC IP66 (hinter der Frontseite IP20)
Zulassungen	CE, UL & ULc zugelassen

West 4100+ 1/4 DIN Industrieregler

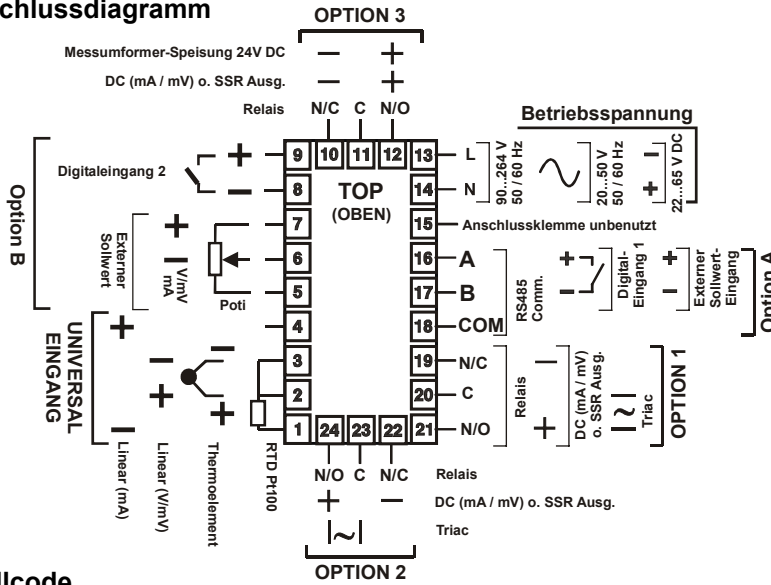
Abmessung



Ausschnitt



Anschlussdiagramm



Optionsmodule

Eingang

Jumperfreie Konfiguration für jeden Typ
(keine weiteren Module erforderlich)

- Options-Modul 1** Bestellnr.
 - Relais Ausgang PO1-C10
 - SSR/Logik Ausgang PO1-C50
 - Triac Ausgang PO1-C80
 - Linear mA/V DC Ausgang PO1-C21
- Options-Modul 2** Bestellnr.
 - Relais Ausgang PO2-C10
 - SSR/Logik Ausgang PO2-C50
 - Triac Ausgang PO2-C80
 - Linear mA/V DC Ausgang PO2-C21
- Options-Modul 3** Bestellnr.
 - Relais Ausgang PO2-C10
 - SSR/Logik Ausgang PO2-C50
 - Triac Ausgang PO2-C80
 - Linear mA/V DC Ausgang PO2-C21
 - Messumformer Speisung 24V PO2-W08
- Options-Modul A** Bestellnr.
 - RS485 Kommunikation PA1-W06
 - Digitaler Eingang PA1-W03
 - Externer Sollwert-Eingang (Basis) .. PA1-W04
- Options-Modul B** Bestellnr.
 - Externer Sollwert-Eingang (+DE2) .. PB1-W08

Bestellcode



Eingang

Pt100 3-Leiter oder DC linear mV	1
Thermoelement	2
DC linear mA	3
DC linear V	4

Ausgang 1

ohne	0
Relais	1
Logik SSR	2
DC 0-10V	3
DC 0-20mA	4
DC 0-5V	5
DC 2-10V	6
DC 4-20mA	7
Triac	8

Ausgang 2

ohne	0
Relais	1
Logik SSR	2
DC 0-10V	3
DC 0-20mA	4
DC 0-5V	5
DC 2-10V	6
DC 4-20mA	7
Triac	8

Option B

0	ohne
R	Externer Sollwert-Eingang (erw. Funk.)

LED – Anzeigen - Farbe

0	(auf Anfrage) Rot oben, Rot unten
1	(auf Anfrage) Grün oben, Grün unten
2	(Standard) Rot oben, Grün unten
3	(auf Anfrage) Grün oben, Rot unten

Spannungsversorgung

0	100-240V AC
2	24-48V AC oder DC

Option A

0	ohne
1	RS485 digitale Schnittstelle
3	Digital-Eingang (Wechselsollwert usw)
4	Externer Sollwert-Eingang (Basis)

Ausgang 3

0	ohne
1	Relais
2	Logik SSR
3	DC 0-10V
4	DC 0-20mA
5	DC 0-5V
6	DC 2-10V
7	DC 4-20mA
8	Messumformer Speisung (24V DC)

*) Bestellnr.: P4100-xxxxxx- 30 Deutsches Handbuch Kurzfassung

P4100-xxxxxx- 35 Vollständiges Handbuch deutsch / Weitere Informationen: siehe Preisliste

PC Konfigurationssoftware für Windows 98 oder höher Bestellnummer: PS1-CON

Im Zuge einer ständigen Produktverbesserung, behalten wir uns das Recht vor, technische Änderungen an unseren Produkten vorzunehmen, die zu Abweichungen mit den in diesem Dokument gemachten Angaben führen können