

特点

- 玻璃强化聚酯 (GRP) 外壳, 提供 IP44 保护
- 110 V 中心与接地 (CTE) 次级绕组插接
- 10 A 热磁跳闸 (手动可重置), 可减少过载几率
- 1 个 16A 110V 插座
- 热过载保护
- 间歇额定值: 工作负载的最大比值
- 2 米输入电源引线, 带 13A 英式家用插头

RS Pro , 3kVA 便携式隔离变压器, 230V 交流, 1 x 16 A , 1 x 32 A

RS 库存号: 122-6710



RS 认证产品为您提供所有产品类别的专业品质部件。我们的产品系列经过工程师测试、提供与杰出品牌相当的质量、而无需支付高昂的价格。

产品说明

这款安全变压器来自我们自己的 RS Pro 品牌，质量上乘，英国制造符合 BSEN (英国标准欧洲标准) 61588，完全符合低电压规定。

一般规格

类型	便携式工具隔离变压器
外壳	grp - 黄色
应用	交流电源的隔离，传输，分配和利用，在电力应用中，在高电流时增加低交流电压或在低电流时降低高交流电压，以及用于信号处理电路的耦合阶段

电气规格

额定功率	3kVA
初级额定电压	230V 交流
次级额定电压	110 (55V-0V-55V) V
输出电流	1 x 16 A， 1 x 32 A
最低工作频率	50Hz
最大工作频率	(60Hz 时)
插头类型	BS 1363
套接字类型	BS BENC G_
热切断	10AMP

机械规格

安装类型	独立
尺寸	195mm x 195mm x 265mm
长度	195mm
宽度	195mm
深度	265mm
重量	18kg

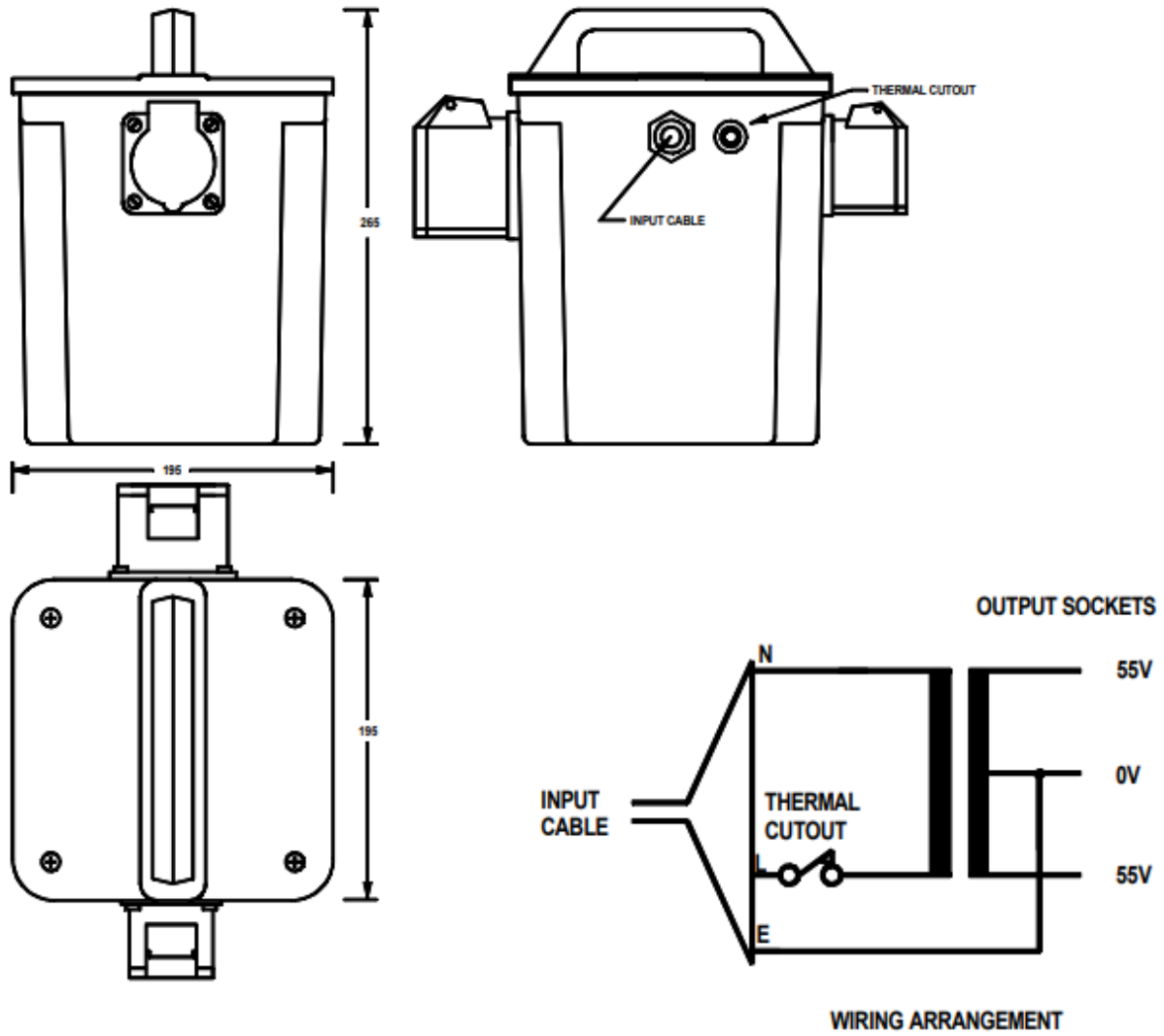
保护类别

ip 等级	IP44
-------	------

认证

合规性 / 认证	RoHS 指令 2011/65/EU
符合标准	BS D_ENCODING_bs en 61558 BS DING_/60529; 及 / 或 BS D_E





PORTABLE TOOL TRANSFORMER